

5-линейный пропорциональный пневмораспределитель с электроуправлением и обратной связью по давлению

VER2000/4000

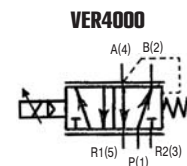
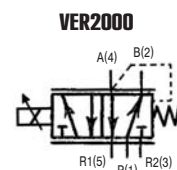
Непрерывное пропорциональное управление давлением воздуха с помощью электрического сигнала.

Переключение и приведение в действие пневмоцилиндров $\varnothing 25 - \varnothing 125$ мм

Возможность группового монтажа.

Технические характеристики

| Модель | VER 2000 (прямое управление) | VER 4000 (управление с помощью пилотного давления) |
|---|--|--|
| Присоединительная резьба | G 1/4, 3/8 | G 3/8, 1/2, 3/4 |
| Рабочая среда | Сжатый воздух (инертный газ) | |
| Испытательное давление (МПа) | 1.5 | |
| Макс. рабочее давление (МПа) | 1.0 | |
| Диапазон температур рабочей и окр. среды (°C) | 0 ~ 50 | |
| Диапазон выходного давления (порт A) (МПа) | 0.1 ... 0.9 | 0.1 ... 0.9 ¹⁾ |
| Максимальное эффективное проходное сечение (мм ²) | 16 | 52 |
| Время срабатывания (с) | 0.04 | 0.06 |
| Гистерезис | 3% от полного диапазона | |
| Воспроизводимость | 3% от полного диапазона | |
| Чувствительность | 0.5% от полного диапазона | 1.5% от полного диапазона |
| Линейность | 3% от полного диапазона | |
| Смазка | Не требуется (в случае использования рекомендуется масло ISO VG32 класс 1) | |
| Вес (кг) | 1.24 | 2.2 (3/8, 1/2); 2.81 (3/4) |
| Усилитель мощности | VEA25□ | |
| Максимальный ток (А) | 1 | |
| Сопротивление катушки электромагнита (Ом) | 13 (температура 20°C) | |
| Защита катушки | Класс H | |
| Максимальная рабочая температура катушки (°C) | 140 | |
| Электрический ввод | DIN-разъем | |



1) давление подачи должно быть на 0.05 МПа больше устанавливаемого выходного давления.

Принадлежности (заказываются отдельно)

| Наименование | Типоразмер / Номер для заказа | |
|-------------------------------|-------------------------------|------------------------------|
| | VER 2000 | VER 4000 |
| Установочный винт (с шайбой) | M5x45 | M6x53 |
| Прокладка | AXT 503-13 | AXT 503-13, VER 4 -13 |
| Плита обратной связи | — | VER 4-3P |
| Регулятор порта B | ARB210-00-B | ARB310-00-B |
| Интерфейс управления расходом | AXT503-23A | AXT510-32A |
| Манометр | K8-10-40 | K8-10-40 |

5-линейный пропорциональный пневмораспределитель с электроуправлением и обратной связью по давлению VER2000/4000

Номер для заказа

VER2000 — **02** F

Присоединительная резьба ●

| | |
|----|---------------------|
| — | Без монтажной плиты |
| 02 | G 1/4 |
| 03 | G 3/8 |

VER4000 — **03** F

Присоединительная резьба ●

| | |
|----|---------------------|
| — | Без монтажной плиты |
| 03 | G 3/8 |
| 04 | G 1/2 |
| 06 | G 3/4 |

Принцип действия

F1 – сила, создаваемая управляющим электромагнитом или пилотным давлением и действующая на левый торец золотника. F2 – сила, являющаяся суммой сил противодействующей пружины и выходного давления (поступающего от порта A по линии обратной связи), приложенных к правому торцу золотника.

Состояние ВЫКЛ.

$F1 < F2$ (фиг. 1) A → R1 (выхлоп воздуха); P → B (подача воздуха)

Состояние ВКЛ.

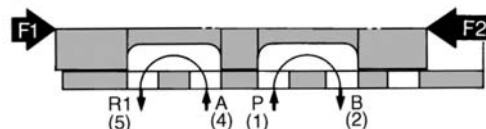
Сразу после достижения состояния $F1 > F2$ (фиг. 3)

P → A (подача воздуха); B → R2 (выхлоп воздуха)

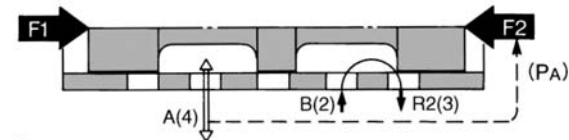
Отрегулированное состояние

$F1 = F2$ (фиг. 2). A – установленное значение P_A ; B → R2 (выхлоп воздуха)

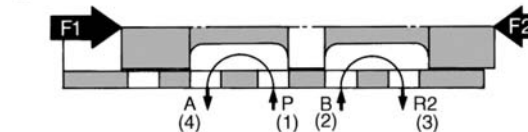
① $F1 < F2$



② $F1 = F2$

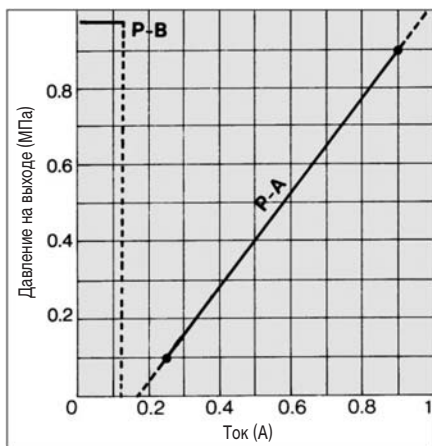


③ $F1 > F2$

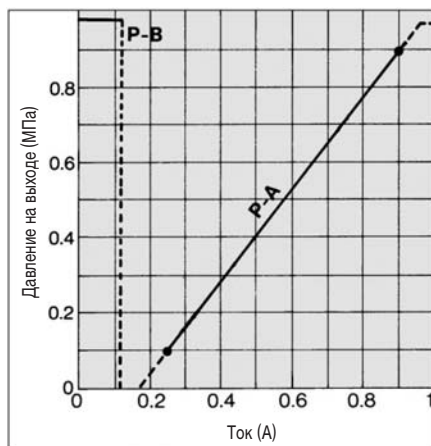


Характеристики ток – давление

VER2000

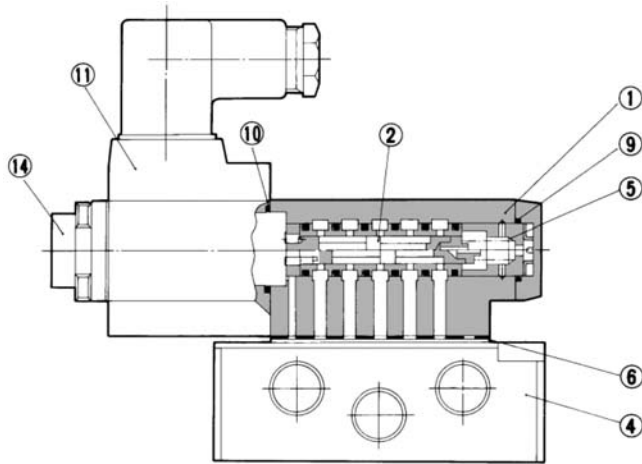


VER4000

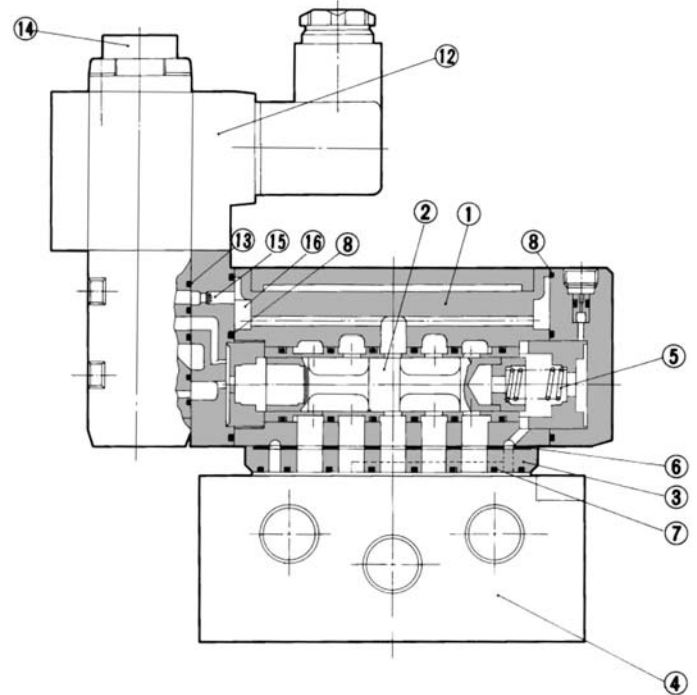


Конструкция

VER2000



VER4000



Спецификация

| Поз. | Наименование | Материал | Примечание |
|------|----------------------|-------------------|-------------------|
| 1 | Корпус | Алюминиевый сплав | Окраска металллик |
| 2 | Золотник - втулка | Спец. нерж. сталь | |
| 3 | Плита обратной связи | Алюминиевый сплав | Окраска металллик |
| 11 | Электромагнит | - | - |

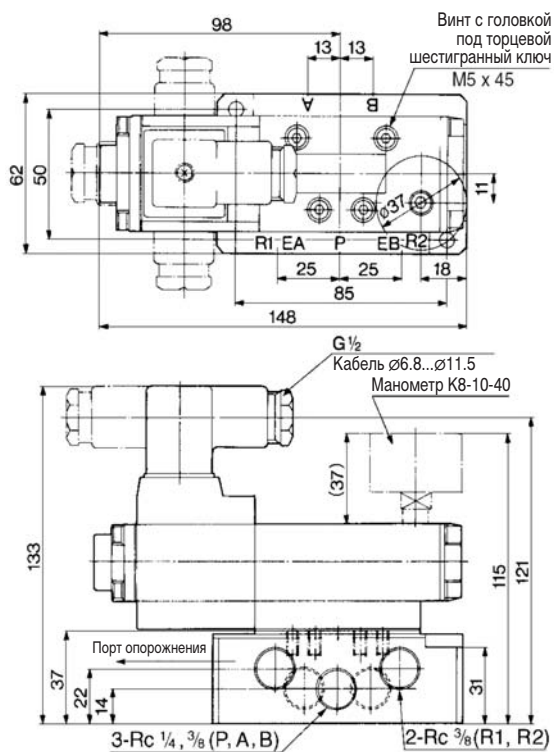
Принадлежности

| Поз. | Наименование | Материал | Типоразмер / Номер заказа | |
|------|---|-------------------|---------------------------|---------------------|
| | | | VER2000 | VER4000 |
| 4 | Плита монтажная | Алюминиевый сплав | VS7-1-A□□ | VS7-2-A□□ |
| 5 | Пружина В | Нержавеющая сталь | DXT 172-8-6 | VER 4-11-4 |
| 6 | Прокладка | Нитрильный каучук | AXT 500-13 | AXT 500-13 |
| 7 | Прокладка | Нитрильный каучук | - | VER 4-13 |
| 8 | Прокладка | Нитрильный каучук | - | VER 4-12 |
| 9 | Кольцо уплотнительное | Нитрильный каучук | AS568-016 | - |
| 10 | Кольцо уплотнительное | Нитрильный каучук | AS568-021 | - |
| 12 | Пилотный клапан | - | - | VEP3121-2-00 |
| 13 | Прокладка | Нитрильный каучук | - | DXT 172-7 |
| 14 | Гайка | Нитрильный каучук | DXT010-11-7 | DXT010-11-7 |
| 15 | Фильтр | Нержавеющая сталь | - | AXT500-17 |
| 16 | Блок стыковочный (для внешнего пилотного давления VER 4001) | Нитрильный каучук | - | AXT516-6-1 |

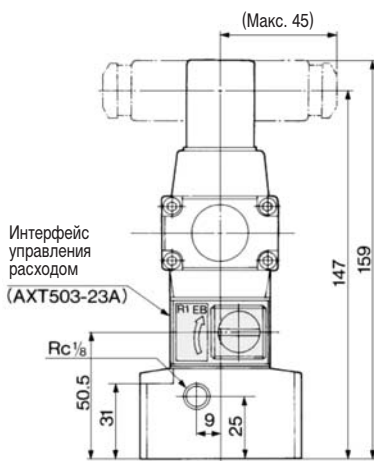
5-линейный пропорциональный пневмораспределитель с электроуправлением и обратной связью по давлению VER2000/4000

Размеры

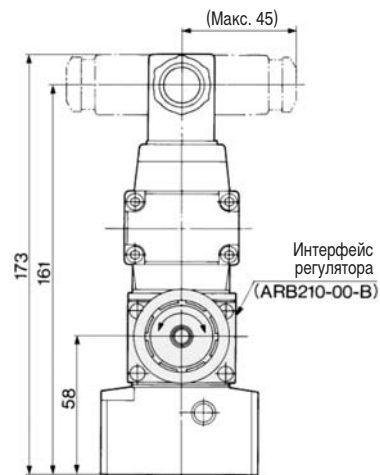
VER2000-□□ с монтажной плитой



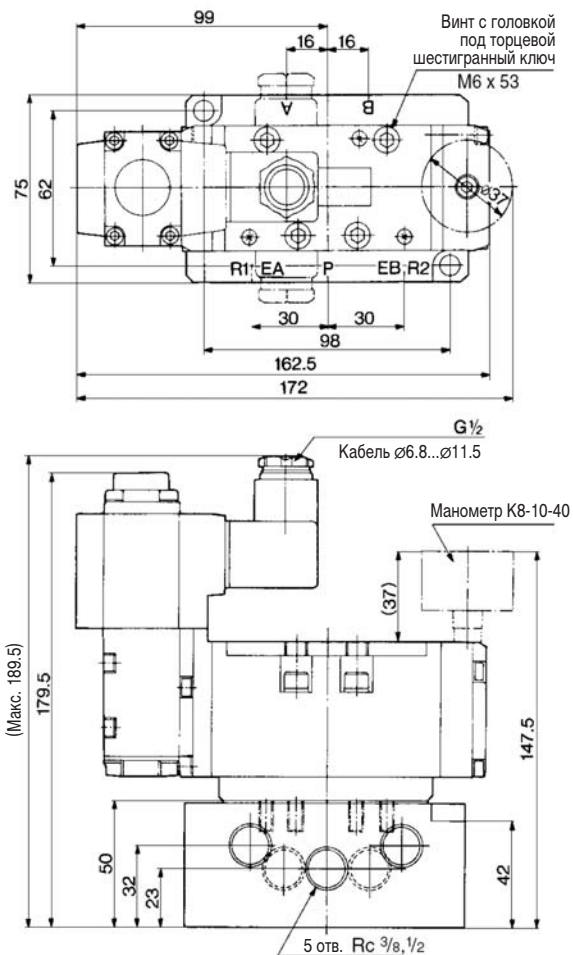
С интерфейсом управления расходом



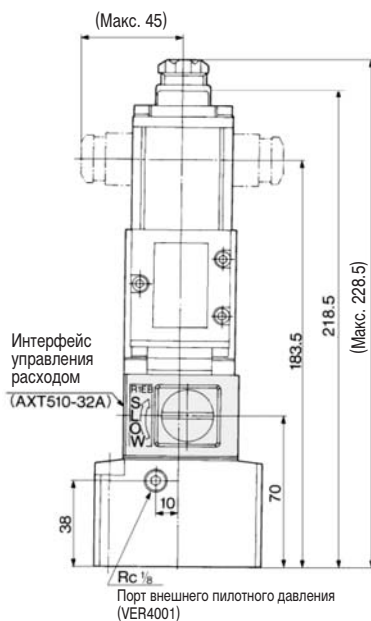
С регулятором порта В



VER4000-□□ с монтажной плитой



С интерфейсом управления расходом



С регулятором порта В

