

Применяется для контроля давления сжатого воздуха

- Настраечное давление (0.1~0.4) МПа или (0.1~0.6) МПа
- Ресурс 5 млн циклов
- Пригодно для модульного монтажа
- Различные варианты монтажа:
 - на выходе блока подготовки сжатого воздуха
 - между устройствами подготовки сжатого воздуха
 - самостоятельный монтаж

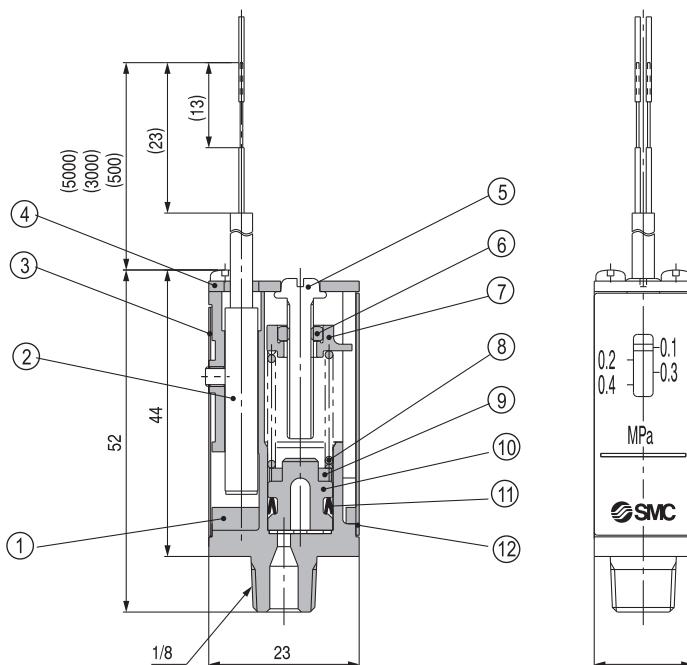
Технические характеристики

Номер для заказа	IS10-01-L	IS10-01-6L
Рабочая среда	Сжатый воздух	
Испытательное давление (МПа)	1.0	
Макс. рабочее давление (МПа)	0.7	
Диапазон установки давления срабатывания (МПа)	0.1 ~ 0.4	0.1 ~ 0.6
Гистерезис (МПа)	0.08	
Воспроизводимость (МПа)	0.05	
Тип коммутации	Нормально-разомкнутый *	
Рабочее напряжение, ток	12 ~ 100 В (AC/DC), 50 мА	
Максимальная нагрузка	постоянный ток (Вт)	2
	переменный ток (В · А)	2
Время переключения (мс)	1.2	
Стойкость к ударным нагрузкам (G)	30	
Соединительный кабель	Залитый кабель, двухпроводной, длина 3 м (опции: 0.5 м, 5 м)	
Диапазон рабочих температур (°C)	-5 ~ 60	
Присоединение	Rc 1/8	
Степень защиты	IP40	
Масса (г)	62	

* при отсутствии давления электрическая цепь размыкается



Конструкция и размеры



Спецификация

Поз.	Наименование	Материал
1	Корпус	ZDC
2	Переключающий элемент	-
3	Пластина	Стальной лист
4	Крышка	
5	Регулировочный винт	Латунь
6	Гайка	
7	Индикатор	PBT
8	Пружина	Нерж. сталь
9	Магнит	-
10	Поршень	POM
11	Уплотнение поршня	NBR
12	Шкала	PC