

Поворотный привод

CDRA1BW

Типоразмер: 30~100

- Реечно-шестеренчатый тип
- Высокое отношение крутящего момента к габаритам
- Угол поворота 90°/100°/180°/190°
- Возможность установки универсальных датчиков положения D-A9(V)L, D-M9(V)L
- Непосредственный или фланцевый монтаж, исполнения с одно- и двусторонним валом, с пневматическим демпфером (по запросу)

Типоразмер 30



Типоразмер 50 ~ 100

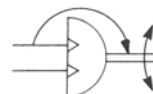


Технические характеристики

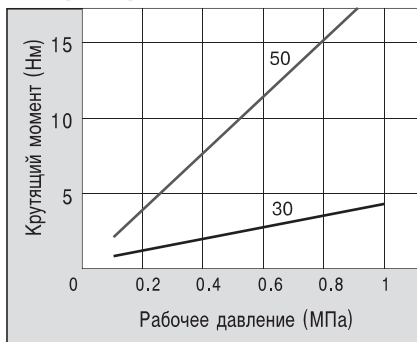
Среда	Сжатый воздух, с содержанием или без содержания масла					
Рабочее давление (МПа)	0.1~1					
Температура окружающей среды (°C)	0~60					
Монтажное положение	произвольное					
Угол поворота	90° и 180° 90°, 100°, 180°, 190°					
Исполнение вала	С одной стороны – призматическая шпонка, с другой стороны – четырехгранник					
Типоразмер	30	50	63	80	100	
Присоединительная резьба – цилиндрическая трубная резьба	M5	G1/8	G1/8	G1/4	G3/8	
Внутренний объем (см³)	90°	7.4	32	60	111	259
	180°	14	65	120	221	518
Вес (кг)	90°	0.3	1.3	2.2	3.9	7.3
	180°	0.4	1.5	2.6	4.4	8.3
Макс. кинет. энергия (Нм)	0.01	0.05	0.12	0.16	0.55	
Допустимое время поворота * (с/90°)	0.2~1	0.2~2	0.2~3	0.2~4	0.2~5	

* Время поворота зависит от начального момента инерции масс, см. стр. 2-127

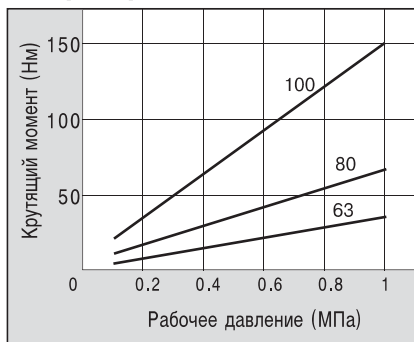
Крутящий момент



Типоразмеры 30-50



Типоразмеры 63-100



Номер для заказа (без датчиков положения)

Типоразмер	Угол поворота 90°	Угол поворота 180°	Угол поворота 100°	Угол поворота 190°
30	ECDRA1BW30-90	ECDRA1BW30-180	-	-
50	CDRA1BW50TF-90Z	CDRA1BW50TF-180Z	CDRA1BW50TF-100Z	CDRA1BW50TF-190Z
63	CDRA1BW63TF-90Z	CDRA1BW63TF-180Z	CDRA1BW63TF-100Z	CDRA1BW63TF-190Z
80	CDRA1BW80TF-90Z	CDRA1BW80TF-180Z	CDRA1BW80TF-100Z	CDRA1BW80TF-190Z
100	CDRA1BW100TF-90Z	CDRA1BW100TF-180Z	CDRA1BW100TF-100Z	CDRA1BW100TF-190Z

Исполнения с односторонним валом и (или) пневматическим демпфером - по запросу

Технические характеристики

Допуски по углу поворота

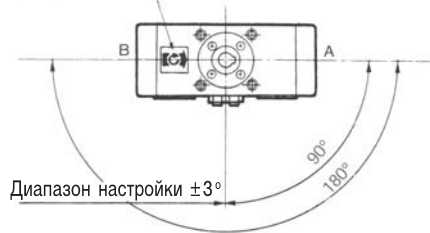
Типоразмер	Угол поворота
30	$\pm 3^\circ$
50-100	$+4^\circ \sim 0^\circ$

Давление на входе "А" вызывает поворот по часовой стрелке

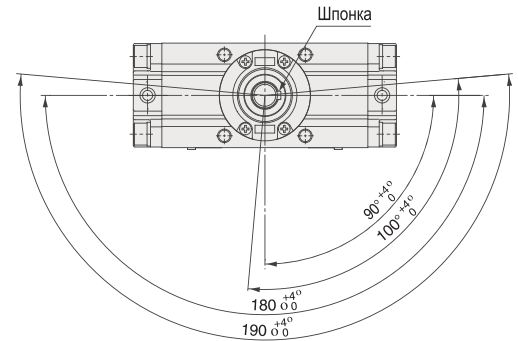
Давление на входе "В" вызывает поворот против часовой стрелки

CDRA1BW30

Индикатор направления вращения



CDRA1BW 50-100

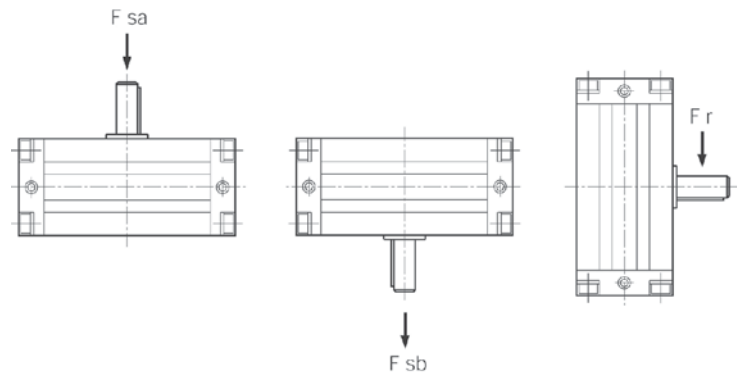


Нагрузки на вал в Н

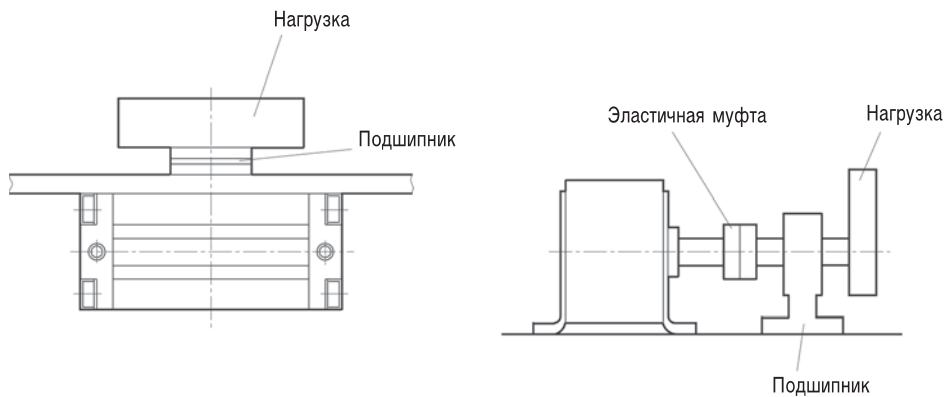
(статическая нагрузка)

Типоразмер	Направление усилия		
	Fsa	Fsb	Fr
30	30		
50	500	200	200
63	600	200	300
80	900	200	400
100	1000	200	600

Вышеприведенная таблица относится только к статической нагрузке. При динамической нагрузке грузы не должны устанавливаться непосредственно на поворотном валу. При этом могут использоваться следующие конструктивные варианты.



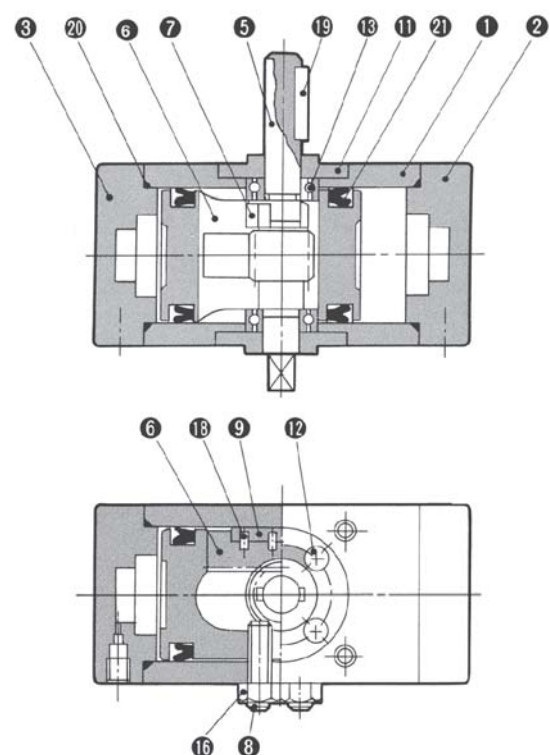
Конструктивные предложения при динамической нагрузке на вал



Поворотный привод CDRA1BW

Конструкция

Типоразмер 30



Спецификация. Типоразмер 30

Поз	Обозначение	Материал
1	Корпус цилиндра	Алюминий
2	Крышка	Алюминий
3	Крышка	Алюминий
4	Поршень	Алюминий
5	Вал	Хромистая сталь
6	Рама/зубчатая рейка	Сталь
7	Упор	Сталь
8	Стопорный винт	Сталь
9	Ползунок	Дельрин
10	Крепежный винт	Сталь
11	Опора подшипника	Алюминий
12	Винт с крестовым шлицем	Сталь
13	Шарикоподшипник	
14	Крепежный винт	Сталь
15	Винт с крестовым шлицем	Сталь
16	Гайка	Сталь
17	Пружинное кольцо	Сталь
18	Подпружиненный палец	Сталь
19	Шпонка	Сталь
20	Кольцевая прокладка круглого профиля	NBR
21	Уплотнительное кольцо С-образного профиля	NBR

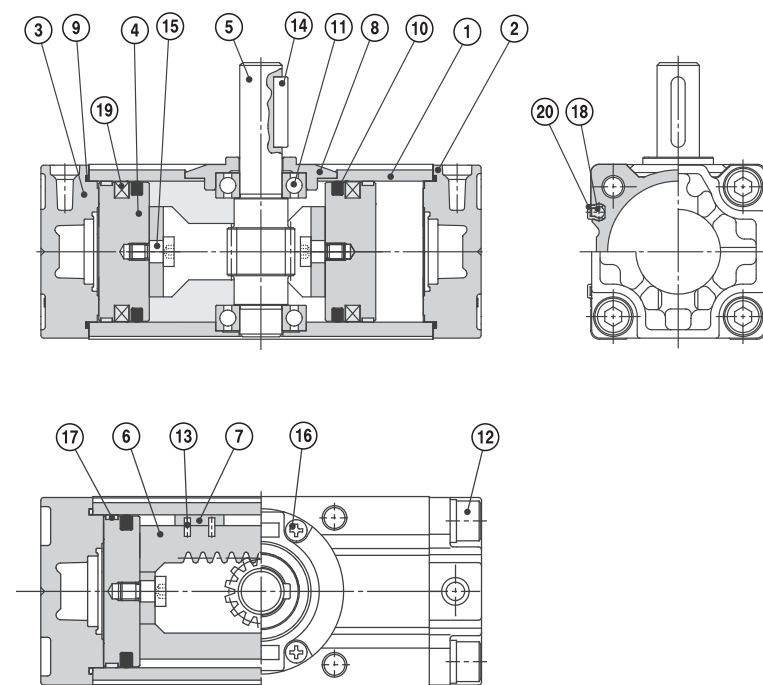
Ремкомплект

Типоразмер	Код для заказа
30	КТ-CRA1B30 ¹⁾
50	P694020-20 ²⁾
63	P694030-20 ²⁾
80	P694040-20 ²⁾
100	P694050-20 ²⁾

1) Комплект уплотнений, включающий поз. 9/20/21

2) Комплект уплотнений, включающий поз. 7/9/10 (по 2 шт.), поз. 13 (4 шт.) и 10 г смазки

Типоразмеры 50-100

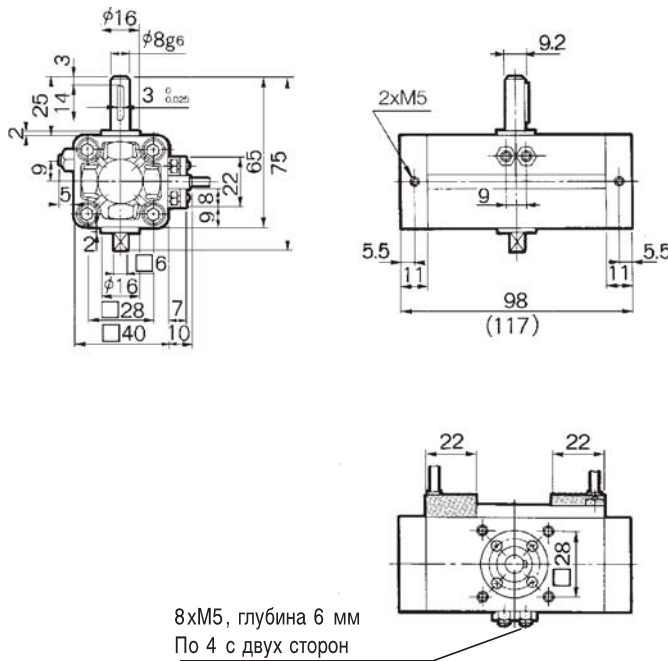


Спецификация. Типоразмеры 50 - 100

Поз	Наименование	Материал
1	Корпус цилиндра	Алюминий
2	Крышка	Алюминий
3	Крышка	Алюминий
4	Поршень	Алюминий
5	Вал	Сталь
6	Рама/зубчатая рейка	Сталь
7	Ползунок	Полимер
8	Опора подшипника	Алюминий
9	Уплотнение гильзы	NBR
10	Уплотнение поршня	NBR
11	Подшипник	Подшипниковая сталь
12	Винт с шайбой	Сталь
13	Подпружиненный палец	Сталь
14	Шпонка	Сталь
15	Винт	Сталь
16	Винт	Сталь
17	Компенсационное кольцо	Полимер
18	Датчик положения	-
19	Магнит	-
20	Крепление датчика	Полимер

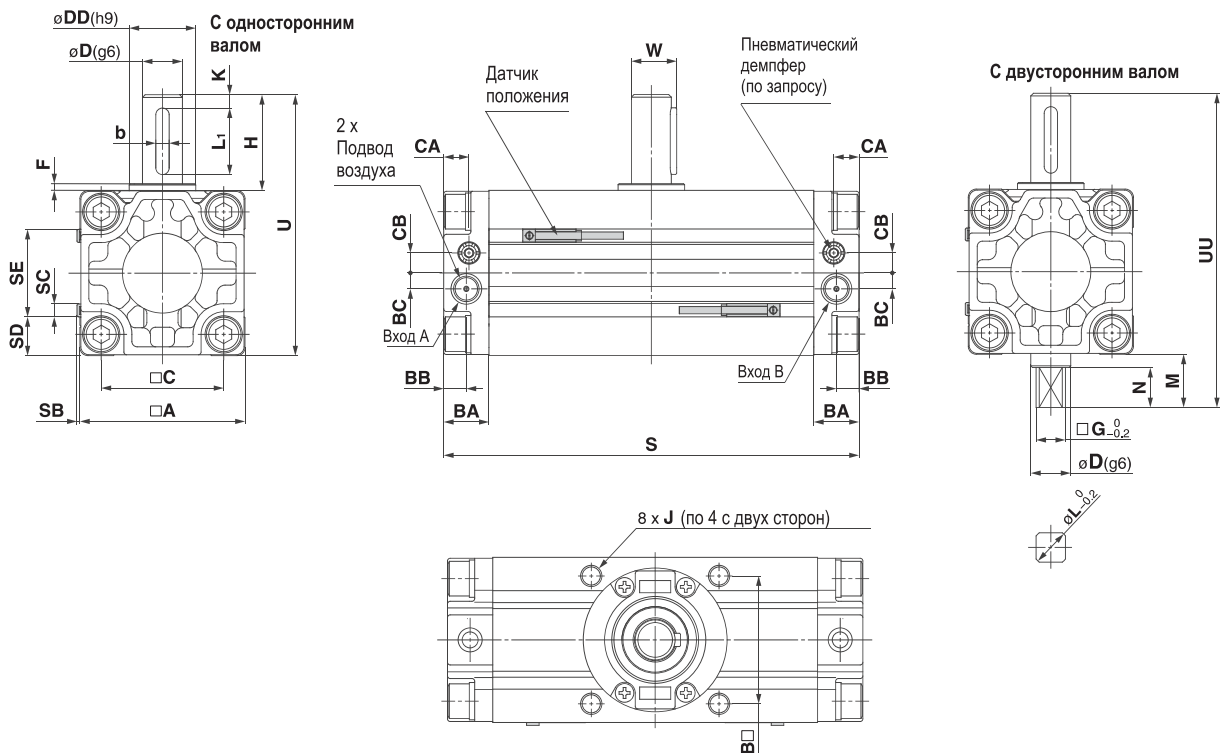
Размеры

Типоразмер 30



Типоразмер	Присоед. резьба G	A	B	C	D (g6)	DD (h9)	F	H	J	K	S	U	W	BA	BB	CA	CB	SA	SB	SC	SD	SE
CDRA1BS50	1/8	62	48	46	15	25	2.5	36	M8x8	5	156(189)	98	17	17	8.5	8.5	13	33	13.5	12	14	34
CDRA1BS63	1/8	76	60	57	17	30	2.5	41	M10x12	5	175(213.5)	117	19.5	20	10	10	14	33	14.5	12	21	34
CDRA1BS80	1/4	92	72	70	20	35	3	50	M12x13	5	199(243)	142	22.5	23.5	12	12	18	33	15.5	12	29	34
CDRA1BS100	3/8	112	85	85	25	40	4	60	M12x14	5	259(325)	172	28	25	12.5	12.5	18	33	16	12	39	34

Типоразмеры 50-100

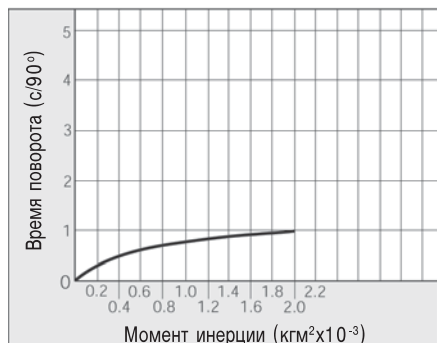


Типоразмер	Присоед. резьба G	A	B	C	D (g6)	DD (h9)	F	H	J	K	С датчиком					U	W	BA	BB	BC	CA*	CB*	Размеры шпонки	
											S	SB	SC	SD	SE								b	L1
CDRA1BS50	1/8	62	48	46	15	25	2.5	36	M8x8	5	156(189)	1.5	5	14.5	33	98	17	17	8.5	6	9.5	7.5	5 _{h9}	25
CDRA1BS63	1/8	76	60	57	17	30	2.5	41	M10x12	5	175(213.5)	1.5	5	21.5	33	117	19.5	20	10	7	11	8	6 _{h9}	30
CDRA1BS80	1/4	92	72	70	20	35	3	50	M12x13	5	199(243)	1.5	5	29.5	33	142	22.5	23.5	12	8	13	9	6 _{h9}	40
CDRA1BS100	3/8	112	85	85	25	40	4	60	M12x14	5	259(325)	1.5	5	39.5	33	172	28	25	12.5	8	14	10	8 _{h9}	45

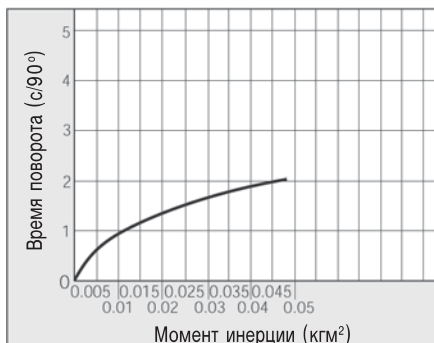
Поворотный привод CDRA1BW

Время поворота

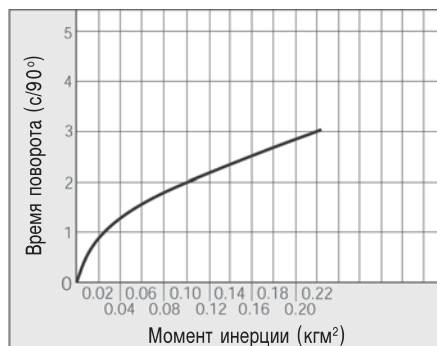
Типоразмер 30



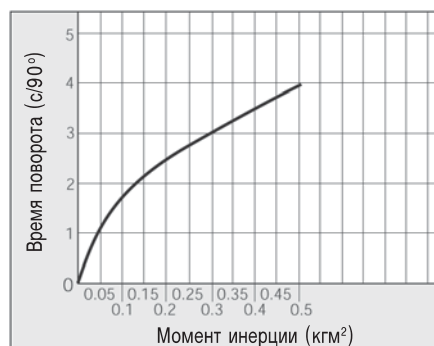
Типоразмер 50



Типоразмер 63



Типоразмер 80



Типоразмер 100



Примеры расчета момента инерции см. на стр. 2-127

Герконовые датчики и электронные датчики

Технические характеристики

D-A73L, D-F7PL (с индикатором рабочего состояния), D-A80L (без индикатора рабочего состояния) + длина кабеля 3м						
Номер для заказа	D-A73L		D-A80L			D-F7PL
Рабочее напряжение	24VDC	110VAC	24VDC	48VDC	110VAC	PNP 24VDC
Макс. ток (мА)	5~40	5~18	50	40	18	100мА
Внутреннее падение напряжения	<2.4 V		-			при 50 мА < 0.4V при 100 мА < 0.8V
Схема защиты	-					
Ток утечки	-					при 24VDC < 1 мА
Индикатор рабочего состояния	ВКЛ = красный светодиод		-			ВКЛ = красный светодиод

- Время срабатывания – 1,2 мс
- Исполнение кабеля – маслостойкий винил, наружн. Ø3,4мм, 0,2мм², 2 жилы (красная, черная)
- Устойчивость к ударным нагрузкам – 30 G, D-F5PL: 100 G
- Сопротивление изоляции – не менее 50 МОм при измерении с напряжением 500 VDC
- Испытательное напряжение – 1500 VAC, D-F5PL: 1000 VAC (в течение 1 мин)
- Температура окружающей среды от – 10 до + 60 °C
- Степень защиты – IEC IP67,
а также водонепроницаемость по JISCO920, маслостойкость

Герконовые датчики и электронные датчики

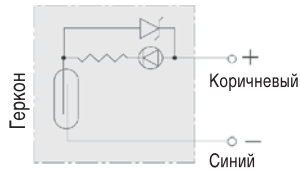
Выбор датчика положения

Типоразмер	Датчики положения				
	D-M9(V)L	D-A9(V)L	D-A73L	D-A80L	D-F7PL
30			●	●	●
50	●	●			
63	●	●			
80	●	●			
100	●	●			

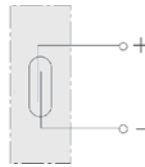
Характеристики универсальных датчиков положения D-A9(V)L, D-M9(V)L приведены на стр. 2-219

Схемы подключения

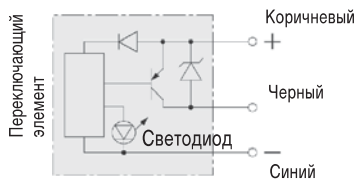
D-A73L



D-A80L

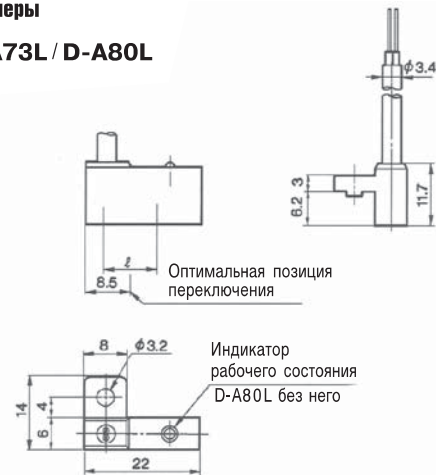


D-F7PL

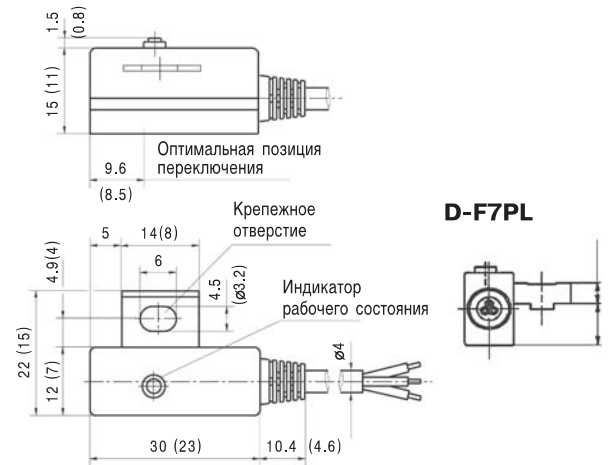


Размеры

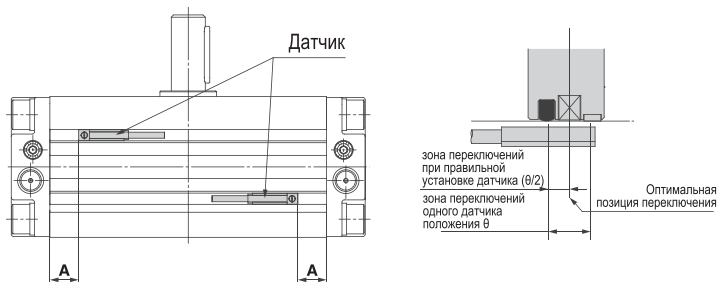
D-A73L / D-A80L



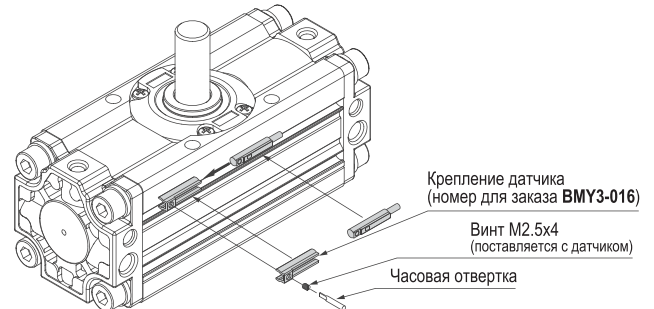
D-F7PL



Монтажное положение универсальных датчиков положения D-A9(V)L, D-M9(V)L



Установка универсальных датчиков положения D-A9(V)L, D-M9(V)L в профильных пазах корпуса привода



Типоразмер	Угол поворота	Герконовые датчики D-A9		Электронные датчики D-M9	
		A	Зона переключений θ	A	Зона переключений θ
50	90°	18.5	44°	22.5	30°
	180°	35		39	
63	90°	21	49°	25	28°
	180°	40.5		44.5	
80	90°	23.5	41°	27.5	23°
	180°	45.5		49.5	
100	90°	38.5	29°	42.5	15°
	180°	71.5		75.5	