

- Присоединительные, габаритные и установочные размеры, такие же, как у CS1, что обеспечивает взаимозаменяемость пневмоцилиндров
- Характеристики давления и скорости хода аналогичны CS1
- Значительное снижение веса по сравнению с CS1 благодаря использованию крышек из алюминия (например в исполнении Ø125 с ходом 100 мм вес уменьшен более чем на 50%)
- В стандартном исполнении предусмотрено пневм. демпфирование конечных положений.
- Более рациональная компоновка: регулировочный винт пневматического демпфера расположен рядом с присоединительным отверстием
- Смазка не требуется
- Возможность установки датчиков положения



Условное обозначение



Технические характеристики

Диаметр поршня, мм	125	140	160
Диаметр поршневого штока, мм	32		38
Резьба поршневого штока	M30x1.5		M36x1.5
Присоединительная резьба	Rc 1/2, G1/2		Rc 3/4, G1/2
Среда	Очищенный сжатый воздух с содержанием масла или без него		
Испытательное давление, МПа	1.57		
Диапазон рабочих давлений, МПа	0.05 ~ 0.97		
Скорость хода поршня, мм/с	50 ~ 500		
Демпфирование	Пневматическое		
Температура рабочей и окружающей среды, °C	0 ~ 70 (не допускать замерзания) 0 ~ 60 – для исполнений с датчиками положения		

Максимальная длина хода цилиндра, мм

Ø поршня, мм	Тип крепления	
	B, G, C, D, T	L, F
125	1000	1600
140		
160	1200	

Допуск по длине хода

Длина хода, мм	До 250	251~1000	1001~1200	1201~1400	1401~1600
Допуск по длине хода, мм	+1,0 / 0	+1,2 / 0	+1,4 / 0	+1,6 / 0	+1,8 / 0

Способ крепления			Обознач.	Рабочее давление (МПа)	Макс. допустимая длина хода, см		
Схема нагружения					125	140	160
L	F	G	L, F	0.3	103	92	113
			G	0.5	79	70	86
				0.7	66	58	72
				0.3	45	38	47
				0.5	33	27	34
				0.7	26	22	27
				C, D	0.3	96	83
			T	0.5	71	61	76
				0.7	59	50	62
				0.3	135	119	147
				0.5	101	89	111
				0.7	84	74	91
L	F	G	L, F	0.3	301	267	330
			G	0.5	231	207	253
				0.7	193	172	212
				0.3	144	126	156
				0.5	109	94	118
				0.7	90	78	97
				L, F	0.3	433	386
			G	0.5	334	297	367
				0.7	281	250	309
				0.3	210	185	229
				0.5	160	141	175
				0.7	134	117	129

Вес пневмоцилиндра и крепежных элементов, кг

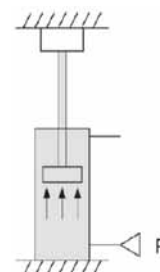
Ø поршня, мм		125	140	160
Базовый вес	Базовое крепление	5,46	6,50	9,07
	На лапах	7,49	9,50	12,45
	Передний фланец	8,51	12,03	15,80
	Задний фланец	8,51	12,03	15,80
	Одинарная опора сзади	8,53	10,79	14,56
	Двойная опора сзади	8,99	11,54	15,41
	Центральная опора	9,59	12,23	15,47
	Вес магнитного кольца и датчика положения	0,07	0,07	0,08
	Дополнительный вес на каждые 100 мм хода	1,55	1,67	2,23
Крепежные элементы	Шарнирный наконечник	0,91	1,16	1,56
	Наконечник-вилка (с учетом веса штифта и шплинта)	1,37	1,81	2,48
	Гайка штока	0,16	0,16	0,23

Характеристики продольной устойчивости пневмоцилиндра

В приведенной таблице указаны максимальные длины хода, при которых пневмоцилиндр сохраняет устойчивость к продольному изгибу. Устойчивость определяется не только длиной хода и диаметром штока, но и способом крепления корпуса цилиндра и характером нагружения.

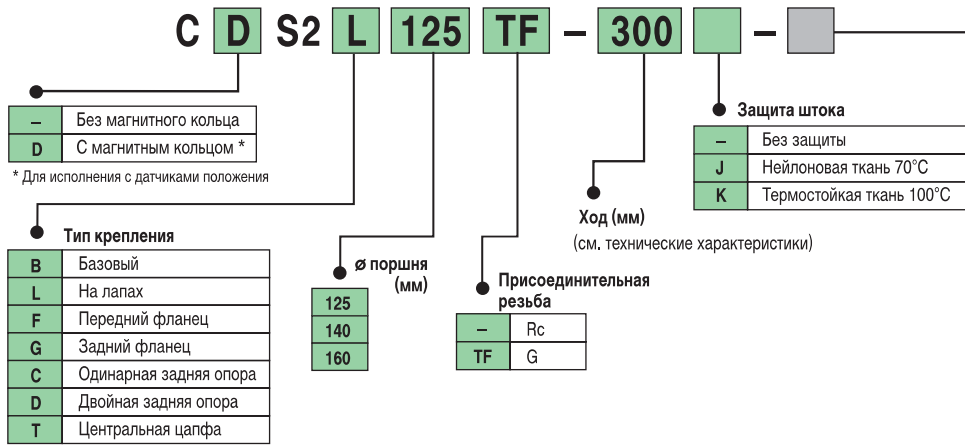
Схемы, показанные на рисунке, разделены на 4 группы, расположенные в порядке возрастания устойчивости:

- 1 – цилиндр жестко зафиксирован с одной стороны и свободен с другой
- 2 – шарниры с обеих сторон
- 3 – цилиндр жестко зафиксирован с одной стороны и закреплен на шарнире с другой
- 4 – цилиндр жестко зафиксирован с обеих сторон



Пневматический цилиндр Серия CS2

Номер для заказа



Теоретическое усилие, Н

Диаметр, мм поршня	Направление действия штока	S поршня, мм ²	Рабочее давление, МПа									
			0,2	0,3	0,4	0,5	0,6	0,7	0,8	0,9	1,0	
125	Выдвижение	12300	2460	3690	4920	6150	7380	8610	9840	11100	12300	
	Втягивание	11500	2300	3450	4600	5750	6900	8050	9200	10400	11500	
140	Выдвижение	15400	3080	4620	6160	7700	9240	10800	12300	13900	15400	
	Втягивание	14600	2920	4380	5840	7300	8760	10200	11700	13100	14600	
160	Выдвижение	20100	4020	6030	8040	10100	12100	14100	16100	18100	20100	
	Втягивание	19000	3800	5700	7600	9500	11400	13300	15200	17100	19000	

Датчики положения и элементы крепления датчиков заказываются отдельно. (см. раздел "датчики положения")

Номер для заказа принадлежностей

Номер для заказа ремкомплекта (комплекта уплотнений)		Уплотнения	
Ø поршня, мм	Ремкомплект	Наименование	Материал
125	CS2-125A-PS	Уплотнение штока	NBR
140	CS2-140A-PS	Демпфирующее кольцо	Уретан
160	CS2-160A-PS	Уплотнение поршня	NBR
		Уплотнение пневм. демпфера	
		Прокладка гильзы	
		Прокладка поршня	

Шарнирный наконечник

Номер для заказа	Ø поршня
I-12A	125
I-14A	140
I-16A	160

Наконечник-вилка

Номер для заказа	Ø поршня
Y-12A	125
Y-14A	140
Y-16A	160

Штифт

(для наконечников и двойной опоры)

Номер для заказа	Ø поршня	Шплинт (в комплекте)
IY-12	125	Ø4x40
IY-14	140	Ø4x40
IY-16	160	Ø4x40

Гайка штока

Номер для заказа	Ø поршня
NT-12	125 / 140
NT-16	160

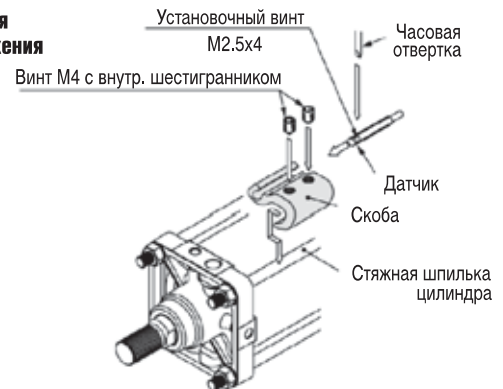
* Штифт и шплинт в комплекте

Датчики положения

Для цилиндров серии CS2 используются электронные датчики положения D-M9NL, D-M9PL, D-M9BL и герконовые датчики положения D-A90L и D-A93L. Технические характеристики датчиков - см. раздел "универсальные датчики положения"

Ø поршня	Гистерезис		Зона переключения			
			D-A9*L		D-M9*L	
	D-A9*L	D-M9*L	A	B	A	B
125	12	4	9	8	13	12
140	12,5	4,5	9	8	13	12
160	11,5	4,5	9	8	13	12

Элементы крепления для датчиков положения



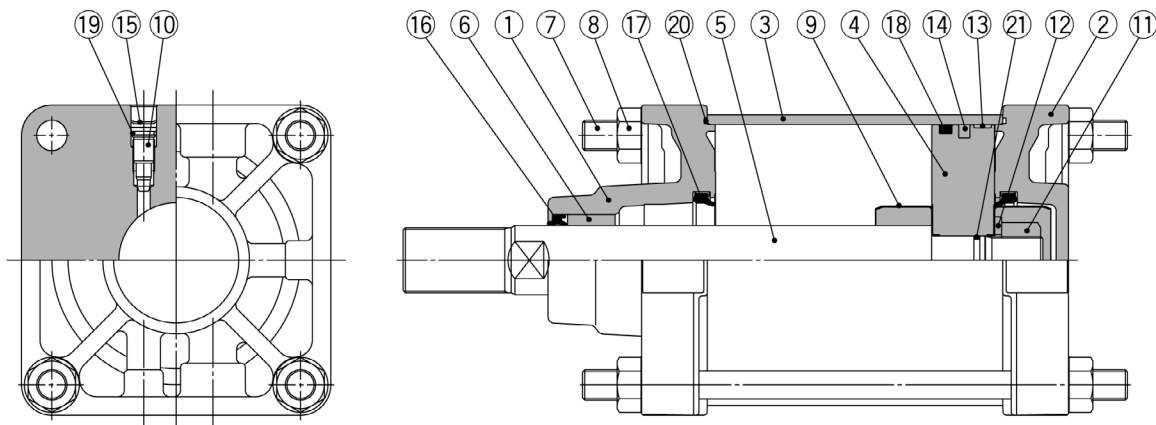
Минимальная длина хода при использовании датчиков положения

Тип датчика	Кол-во датчиков	Тип крепления		Тип крепления T		
		B, L, F, G, C, D	Ø125	Ø140	Ø160	
Герконовый D-A9*L	1, 2	15	100	105	110	
	n	$15 + 35 \frac{n-2}{2}$ (n = 2, 4, 6, 8...)	$100 + 35 \frac{n-4}{2}$ (n = 4, 8, 12...)	$105 + 35 \frac{n-4}{2}$ (n = 4, 8, 12...)	$110 + 35 \frac{n-4}{2}$ (n = 4, 8, 12...)	
Электронный D-M9*L	1, 2	15	105	110	115	
	n	$15 + 35 \frac{n-2}{2}$ (n = 2, 4, 6, 8...)	$105 + 35 \frac{n-4}{2}$ (n = 4, 8, 12...)	$110 + 35 \frac{n-4}{2}$ (n = 4, 8, 12...)	$115 + 35 \frac{n-4}{2}$ (n = 4, 8, 12...)	

Скоба крепления на шпильке цилиндра

Ø поршня	Номер для заказа
125	BS5-125
140	
160	BS5-160

Конструкция



Спецификация

Поз.	Наименование	Материал	Примечание
1	Штоковая крышка	Алюминий	–
2	Задняя крышка	(литье под давлением)	–
3	Гильза цилиндра	Алюминиевый сплав	Анодирование
4	Поршень		Хроматирование
5	Шток	Углеродистая сталь	Твердое хроматирование
6	Направляющее кольцо штока	Спеченный металлический порошок, пропитанный маслом	–
7	Стяжная шпилька	Углеродистая сталь	Хроматирование
8	Гайка	Сталь	Никелевое покрытие
9	Втулка	Нерж. сталь	–
10	Клапан пневм. демпфера	Сталь	Никелевое покрытие
11	Гайка поршня		
12	Шайба	Углеродистая сталь	–
13	Кольцо		
14	Магнит	Магнитный материал	–
15	Стопорное кольцо	Пружинная сталь	Фосфатирование

Уплотнения

Поз.	Наименование	Материал
16	Уплотнение штока	NBR
17	Демпфирующее кольцо	Уретан
18	Уплотнение поршня	NBR
19	Уплотнение пневм. демпфера	
20	Прокладка гильзы	
21	Прокладка поршня	

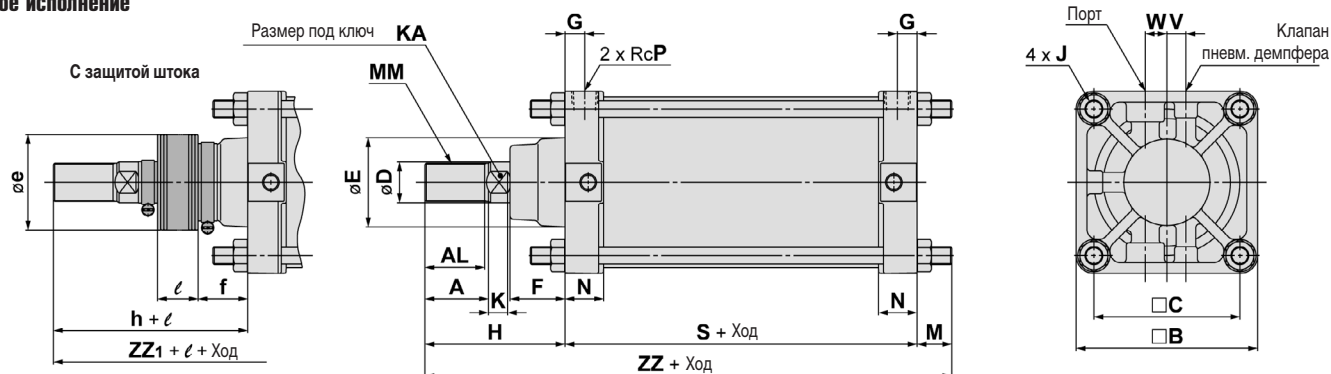
Номер для заказа ремкомплекта (комплекта уплотнений)

Ø поршня, мм	Ремкомплект
125	CS2-125A-PS
140	CS2-140A-PS
160	CS2-160A-PS

Пневматический цилиндр CS2

Размеры

Базовое исполнение

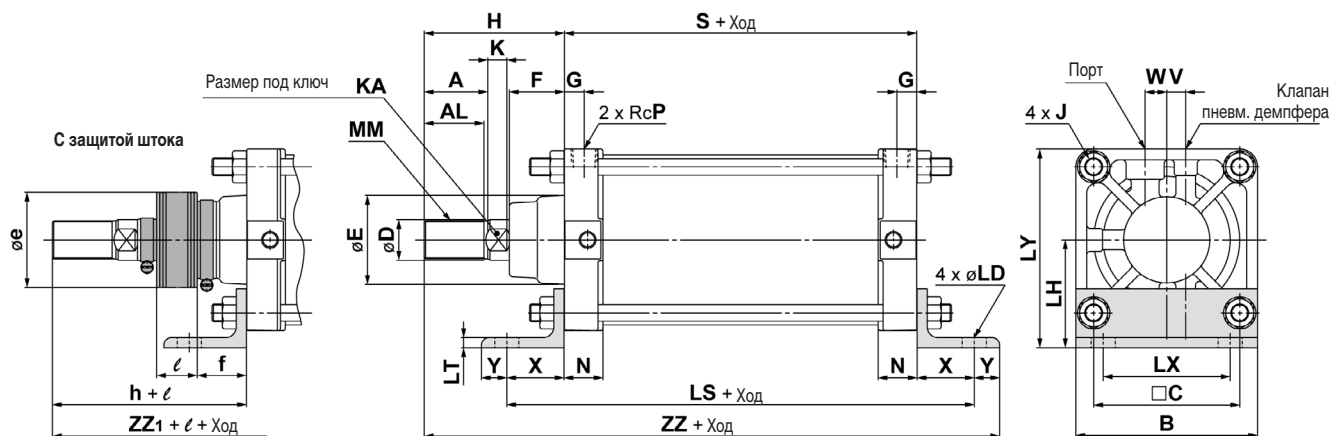


\varnothing поршня	Ход	A	AL	$\square B$	$\square C$	D	E	F	G	J	V	W	K	KA	M
125	До 1000	50	47	143	115	32	71	43	15	M14x1.5	15	17	15	27	27
140	До 1000	50	47	157	128	32	71	43	15	M14x1.5	15	17	15	27	27
160	До 1200	56	53	177	144	38	78.5	42	18	M16x1.5	15	20	17	34	30.5

\varnothing поршня	MM	N	P	S	Без защиты штока		С защитой штока				
					H	ZZ	e	f	h	l	ZZ ₁
125	M30x1.5	30.5	1/2	98	110	235	75	40	133	0.2 хода	258
140	M30x1.5	30.5	1/2	98	110	235	75	40	133		258
160	M36x1.5	34.5	3/4	106	120	256.5	75	40	141		277.5

* Минимальный ход для исполнения с защитой штока 30 мм

Тип крепления L (на лапах)



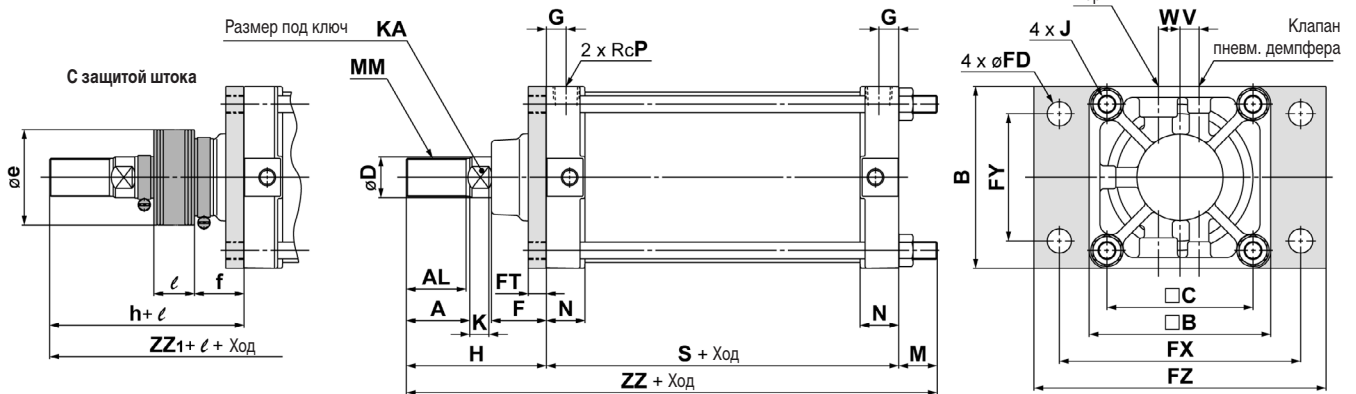
\varnothing поршня	Ход	A	AL	B	$\square C$	D	E	F	G	J	V	W	K	KA	LD	LH
125	До 1600	50	47	145	115	32	71	43	15	M14x1.5	15	17	15	27	19	85
140	До 1600	50	47	161	128	32	71	43	15	M14x1.5	15	17	15	27	19	100
160	До 1600	56	53	182	144	38	78.5	42	18	M16x1.5	15	20	17	34	19	106

\varnothing поршня	LS	LT	LX	LY	MM	N	P	S	X	Y	Без защиты штока		С защитой штока				
											H	ZZ	e	f	h	l	ZZ ₁
125	188	8	100	156.5	M30x1.5	30.5	1/2	98	45	20	110	273	75	40	133	0.2 хода	296
140	188	8	112	178.5	M30x1.5	30.5	1/2	98	45	30	110	283	75	40	133		306
160	206	9	118	194.5	M36x1.5	34.5	3/4	106	50	25	120	301	75	40	141		322

* Минимальный ход для исполнения с защитой штока 30 мм

Размеры

Тип крепления F (передний фланец)

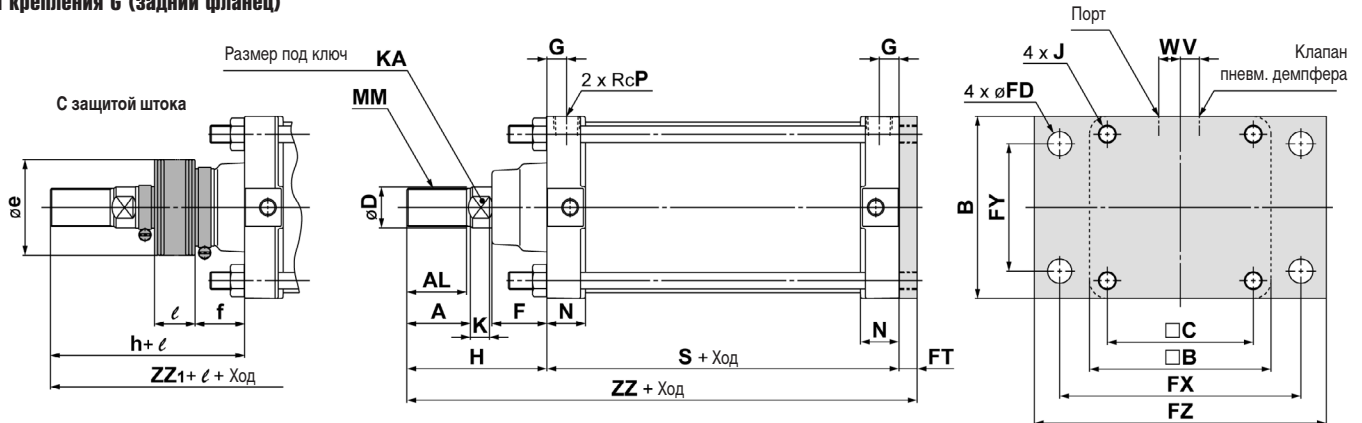


ø поршня	Ход	A	AL	□B	B	□C	D	E	F	FD	FT	FX	FY	FZ	G	J
125	До 1600	50	47	143	145	115	32	71	43	19	14	190	100	230	15	M14x1.5
140	До 1600	50	47	157	160	128	32	71	43	19	20	212	112	255	15	M14x1.5
160	До 1600	56	53	177	180	144	38	78.5	42	19	20	236	118	275	18	M16x1.5

ø поршня	V	W	K	KA	M	MM	N	P	S	Без защиты штока		С защитой штока				
										H	ZZ	e	f	h	l	ZZ1
125	15	17	15	27	13	M30x1.5	30.5	1/2	98	110	221	75	40	133	0.2 хода	244
140	15	17	15	27	13	M30x1.5	30.5	1/2	98	110	221	75	40	133		244
160	15	20	17	34	15	M36x1.5	34.5	3/4	106	120	241	75	40	141		262

* Минимальный ход для исполнения с защитой штока 30 мм

Тип крепления G (задний фланец)



ø поршня	Ход	A	AL	□B	B	□C	D	E	F	FD	FT	FX	FY	FZ	G	J
125	До 1000	50	47	143	145	115	32	71	43	19	14	190	100	230	15	M14x1.5
140	До 1000	50	47	157	160	128	32	71	43	19	20	212	112	255	15	M14x1.5
160	До 1200	56	53	177	180	144	38	78.5	42	19	20	236	118	275	18	M16x1.5

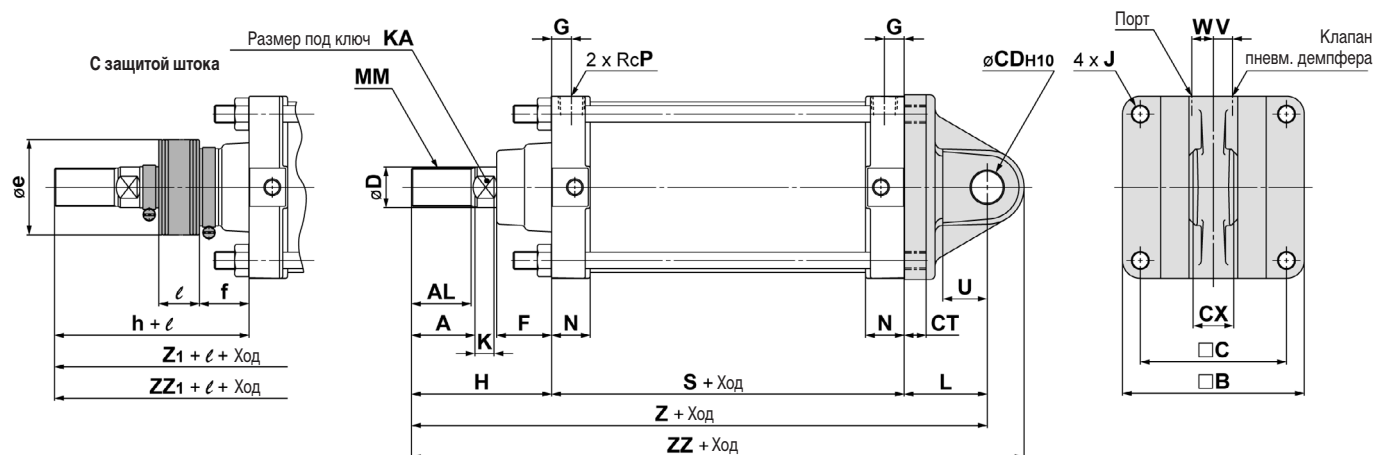
ø поршня	V	W	K	KA	MM	N	P	S	Без защиты штока		С защитой штока				
									H	ZZ	e	f	h	l	ZZ1
125	15	17	15	27	M30x1.5	30.5	1/2	98	110	222	75	40	133	0.2 хода	245
140	15	17	15	27	M30x1.5	30.5	1/2	98	110	228	75	40	133		251
160	15	20	17	34	M36x1.5	34.5	3/4	106	120	246	75	40	141		267

* Минимальный ход для исполнения с защитой штока 30 мм

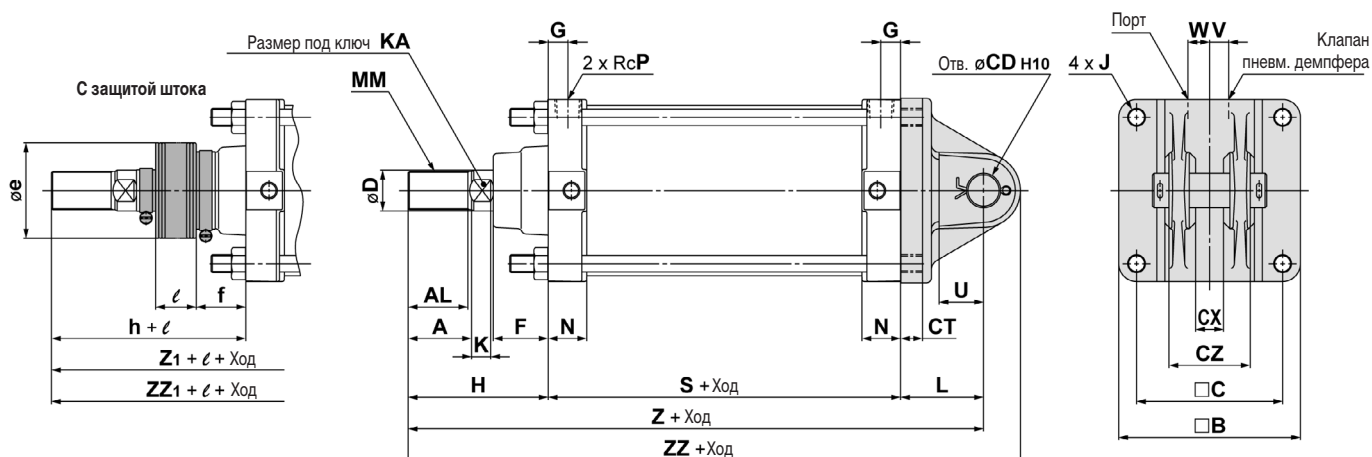
Пневматический цилиндр CS2

Размеры

Тип крепления С (одинарная задняя опора)



Тип крепления D (двойная задняя опора)



ø поршня	Ход	A	AL	B	C	CDH10	CT	Один. опора			D	E	F	G
								CX	CX	CZ				
125	До 1000	50	47	143	115	25 ^{+0.084} ₀	17	32 ^{-0.1} _{-0.3}	32 ^{+0.3} _{+0.1}	64 ⁰ _{-0.2}	32	71	43	15
140	До 1200	50	47	157	128	28 ^{+0.084} ₀	17	36 ^{-0.1} _{-0.3}	36 ^{+0.3} _{+0.1}	72 ⁰ _{-0.2}	32	71	43	15
160	До 1200	56	53	177	144	32 ^{+0.100} ₀	20	40 ^{-0.1} _{-0.3}	40 ^{+0.3} _{+0.1}	80 ⁰ _{-0.2}	38	78.5	42	18

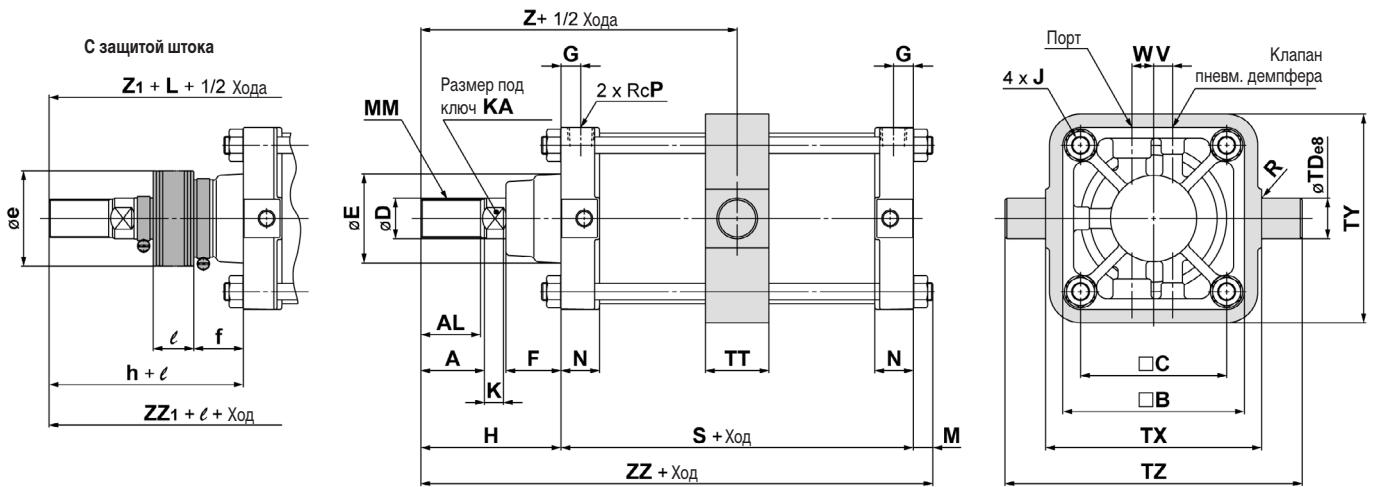
ø поршня	J	V	W	K	KA	L	MM	N	P	S	U	PR
125	M14x1.5	15	17	15	27	65	M30x1.5	30.5	1/2	98	35	29
140	M14x1.5	15	17	15	27	75	M30x1.5	30.5	1/2	98	40	32
160	M16x1.5	15	20	17	34	80	M36x1.5	34.5	3/4	106	45	36

ø поршня	Без защиты штока			С защитой штока				l	Z1	ZZ1
	H	Z	ZZ	e	f	h				
125	110	273	302	75	40	133	0.2 хода	296	325	
140	110	283	315	75	40	133		306	338	
160	120	306	342	75	40	141		327	363	

* Минимальный ход для исполнения с защитой штока 30 мм

Размеры

Тип крепления Т (центральная цапфа)



ø порш.	Ход	A	AL	□B	□C	D	E	F	G	J	V	W	K	KA	M	MM
125	25 ~ 1000	50	47	143	115	32	71	43	15	M14x1.5	15	17	15	27	13	M30x1.5
140	30 ~ 1000	50	47	157	128	32	71	43	15	M14x1.5	15	17	15	27	13	M30x1.5
160	35 ~ 1200	56	53	177	144	38	78.5	42	18	M16x1.5	15	20	17	34	15	M36x1.5

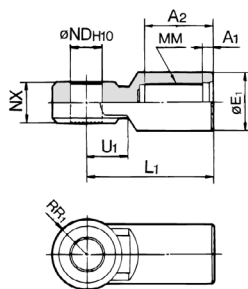
ø порш.	N	P	R	S	TD _{ев}	TT	TX	TY	TZ	Без защиты штока			С защитой штока					
										H	Z	ZZ	e	f	h	l	Z1	ZZ1
125	30.5	1/2	1	98	32 ^{-0.050} _{-0.089}	50	170	164	234	110	159	221	75	40	133	0.2 хода	182	244
140	30.5	1/2	1.5	98	36 ^{-0.050} _{-0.089}	55	190	184	262	110	159	221	75	40	133		182	244
160	34.5	3/4	1.5	106	40 ^{-0.050} _{-0.089}	60	212	204	292	120	173	241	75	40	141		194	262

* Минимальный ход для исполнения с защитой штока 30 мм – для типоразмеров ø125 и ø140,
35 мм – для типоразмера ø160

Пневматический цилиндр CS2

Размеры и номер для заказа принадлежностей

Шарнирный наконечник

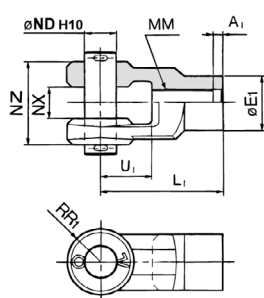


Номер для заказа	\varnothing поршня	A1	A2	E1	L1	MM
I-12A	125	8	54	46	100	M30x1.5
I-14A	140	8	54	48	105	M30x1.5
I-16A	160	8	60	55	110	M36x1.5

Номер для заказа	\varnothing поршня	ND _{H10}	NX	RR1	U1
I-12A	125	25 ^{+0.084} ₀	32 ^{-0.1} _{0.3}	27	33
I-14A	140	28 ^{+0.084} ₀	36 ^{-0.1} _{0.3}	30	39
I-16A	160	32 ^{+0.100} ₀	40 ^{-0.1} _{0.3}	34	39

* При установке совместно с гайкой штока, размеры А и Н возрастают (см. подраздел «Размеры в сборе с наконечниками»)

Наконечник-вилка



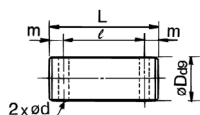
Номер для заказа	\varnothing поршня	A1	E1	L1	MM
Y-12A	125	8	46	100	M30x1.5
Y-14A	140	8	48	105	M30x1.5
Y-16A	160	8	55	110	M36x1.5

Номер для заказа	\varnothing поршня	ND _{H10}	NX	NZ	RR1	U1
Y-12A	125	25 ^{+0.084} ₀	32 ^{+0.3} _{+0.1}	64 ^{-0.1} _{0.3}	27	42
Y-14A	140	28 ^{+0.084} ₀	36 ^{+0.3} _{+0.1}	72 ^{-0.1} _{0.3}	30	47
Y-16A	160	32 ^{+0.100} ₀	40 ^{+0.3} _{+0.1}	80 ^{-0.1} _{0.3}	34	46

* Штифт и шплинт в комплекте

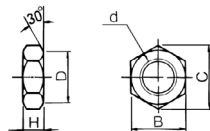
** При установке совместно с гайкой штока, размеры А и Н возрастают (см. подраздел «Размеры в сборе с наконечниками»)

Штифт (для наконечников и двойной опоры)



Номер для заказа	\varnothing поршня	D _{д9}	L	l	m	d	Шплинт (в комплекте)
IY-12	125	25 ^{-0.065} _{-0.117}	79.5	69.5	5	4	$\varnothing 4 \times 40$
IY-14	140	28 ^{-0.065} _{-0.117}	86.5	76.5	5	4	$\varnothing 4 \times 40$
IY-16	160	32 ^{-0.080} _{-0.142}	94.5	84.5	5	4	$\varnothing 4 \times 40$

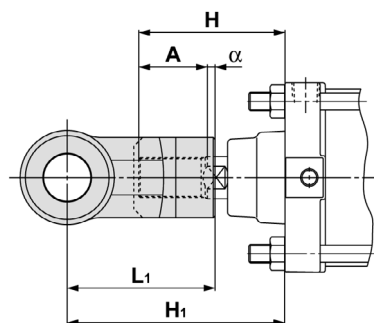
Гайка штока



Номер для заказа	\varnothing поршня	d	H	B	C	D
NT-12	125 / 140	M30x1.5	18	46	53.1	44
NT-16	160	M36x1.5	21	55	63.5	53

Размеры в сборе с наконечниками

Шарнирный наконечник / наконечник-вилка



\varnothing поршня	H	A	α	L1	H1
125	110	50	3.5	100	156.5
140	110	50	3.5	105	161.5
160	120	56	3.5	110	170.5

Размеры А, Н при совместной установке наконечника с гайкой штока

\varnothing поршня	A	H
125	65	125
140	65	125
160	76	140