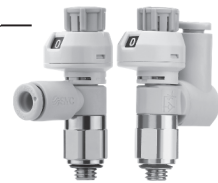


Пневмодроссель с обратным клапаном и шкалой

AS-FS

M5 ~ G1/2

- Прямой или угловой тип
- В конструкции предусмотрена шкала, показывающая количество оборотов иглы дросселя. Шкала углового дросселя может быть установлена с поворотом на 90°, 180°, 270° (по запросу)
- Удобная регулировка: игла дросселя блокируется нажатием на ручку, размер самой ручки увеличен
- Резьбовая часть корпуса может быть выполнена из латуни (исполнение AS-FS) или нерж. стали (AS-FSG). Все металлические поверхности обработаны для предотвращения коррозии
- Резьба G в стандартном исполнении. Резьба Uni в стандартном исполнении (наружная резьба, совместимая с внутренними резьбами Rc, G, NPT и NPTF)
- По запросу: пневмодроссель без обратного клапана, обезжиренное исполнение, исполнение для чистых комнат, исполнение со смазкой вазелином



С метрической резьбой



С конической резьбой



С цилиндрической резьбой

С метрической резьбой

Угловой тип		Прямой тип		Ø трубки	Присоед. резьба	Вес (г)
материал резьбовой части						
из латуни	из нерж. стали	из латуни	из нерж. стали			
AS1201FS-M5E-02	AS1201FS G-M5-02	-	-	2	M5	7
AS1201FS-M5E-23	AS1201FS G-M5-23	AS1301FS 1-M5E-23	AS1301FS G1-M5-23	3.2		
AS1201FS-M5E-04	AS1201FS G-M5-04	AS1301FS 1-M5E-04	AS1301FS G1-M5-04	4		
AS1201FS-M5E-06	AS1201FS G-M5-06	AS1301FS 1-M5E-06	AS1301FS G1-M5-06	6		

С конической резьбой

Угловой тип		Прямой тип		Ø трубки	Присоед. резьба	Вес (г)
материал резьбовой части						
из латуни	из нерж. стали	из латуни	из нерж. стали			
AS2201FS-01-23 S	AS2201 FSG-01-23S	AS2301 FS1-01-23S	AS2301 FSG1-01-23S	3.2	R1/8	13 (14)
AS2201FS-01-04 S	AS2201 FSG-01-04S	AS2301 FS1-01-04S	AS2301 FSG1-01-04S	4		
AS2201FS-01-06 S	AS2201 FSG-01-06S	AS2301 FS1-01-06S	AS2301 FSG1-01-06S	6		
AS2201FS-01-08 S	AS2201 FSG-01-08S	AS2301 FS1-01-08S	AS2301 FSG1-01-08S	8		
AS2201FS-01-10S	AS2201 FSG-01-10S	-	-	10	R1/4	14 (15) 15 (16) 16
AS2201FS-02-23S	AS2201 FSG-02-23S	-	-	3.2		
AS2201FS-02-04S	AS2201 FSG-02-04S	AS2301 FS1-02-04S	AS2301 FSG1-02-04S	4		
AS2201FS-02-06S	AS2201 FSG-02-06S	AS2301 FS1-02-06S	AS2301 FSG1-02-06S	6		
AS2201FS-02-08S	AS2201 FSG-02-08S	AS2301 FS1-02-08S	AS2301 FSG1-02-08S	8	R1/4	23 (24) 23 (26) 24 (27) 25 (28)
AS2201FS-02-10S	AS2201 FSG-02-10S	AS2301 FS1-02-10S	AS2301 FSG1-02-10S	10		
AS3201 FS-02-06S	AS3201 FSG-02-06S	AS3301FS1-02-06S	AS3301 FSG1-02-06S	6		
AS3201 FS-02-08S	AS3201 FSG-02-08S	AS3301FS1-02-08S	AS3301 FSG1-02-08S	8		
AS3201 FS-02-10S	AS3201 FSG-02-10S	AS3301FS1-02-10S	AS3301 FSG1-02-10S	10	R1/4	47 (49) 47 (50) 38 (53) 50 (55)
AS3201 FS-02-12S	AS3201 FSG-02-12S	AS3301FS1-02-12S	AS3301 FSG1-02-12S	12		
AS3201 FS-03-06S	AS3201 FSG-03-06S	AS3301FS1-03-06S	AS3301 FSG1-03-06S	6		
AS3201 FS-03-08S	AS3201 FSG-03-08S	AS3301FS1-03-08S	AS3301 FSG1-03-08S	8		
AS3201 FS-03-10S	AS3201 FSG-03-10S	AS3301FS1-03-10S	AS3301 FSG1-03-10S	10	R3/8	38 (41) 38 (42) 29 (45) 41 (47)
AS3201 FS-03-12S	AS3201 FSG-03-12S	AS3301FS1-03-12S	AS3301 FSG1-03-12S	12		
AS4201 FS-04-10S	AS4201 FSG-04-10S	AS4301 FS1-04-10S	AS4301 FSG1-04-10S	10		
AS4201 FS-04-12S	AS4201 FSG-04-12S	AS4301 FS1-04-12S	AS4301 FSG1-04-12S	12		
AS4201 FS-04-16S	AS4201 FSG-04-16S	-	-	16	R1/2	62 (69) 64 (72) 68

* В скобках указан вес для прямого типа.

С цилиндрической резьбой

Угловой тип		Прямой тип		Ø трубки	Присоед. резьба	Вес (г)
материал резьбовой части						
из латуни	из нерж. стали	из латуни	из нерж. стали			
AS2201FS- G01-23	AS2201FS G-G01-23	AS2301FS1- G01-23	AS2301FSG1- G01-23	3.2	G1/8	14
AS2201FS- G01-04	AS2201FS G-G01-04	AS2301FS1- G01-04	AS2301FSG1- G01-04	4		
AS2201FS- G01-06	AS2201FS G-G01-06	AS2301FS1- G01-06	AS2301FSG1- G01-06	6		
AS2201FS- G01-08	AS2201FS G-G01-08	AS2301FS1- G01-08	AS2301FSG1- G01-08	8		
AS2201FS- G01-10	AS2201FS G-G01-10	-	-	10	G1/4	14 (15) 15 (16) 16
AS2201FS- G02-23	AS2201FS G-G02-23	-	-	3.2		
AS2201FS- G02-04	AS2201FS G-G02-04	AS2301FS1- G02-04	AS2301FSG1- G02-04	4		
AS2201FS- G02-06	AS2201FS G-G02-06	AS2301FS1- G02-06	AS2301FSG1- G02-06	6		
AS2201FS- G02-08	AS2201FS G-G02-08	AS2301FS1- G02-08	AS2301FSG1- G02-08	8	G1/4	26 (28/29) 27 (29/30) 28 (32/31)
AS2201FS- G02-10	AS2201FS G-G02-10	AS2301FS1- G02-10	AS2301FSG1- G02-10	10		
AS3201FS- G02-06	AS3201FS G-G02-06	AS3301FS1- G02-06	AS3301FSG1- G02-06	6		
AS3201FS- G02-08	AS3201FS G-G02-08	AS3301FS1- G02-08	AS3301FSG1- G02-08	8		
AS3201FS- G02-10	AS3201FS G-G02-10	AS3301FS1- G02-10	AS3301FSG1- G02-10	10	G1/4	55 (55/56) 55 (56/57) 57 (59/60)
AS3201FS- G02-12	AS3201FS G-G02-12	AS3301FS1- G02-12	AS3301FSG1- G02-12	12		
AS3201FS- G03-06	AS3201FS G-G03-06	AS3301FS1- G03-06	AS3301FSG1- G03-06	6		
AS3201FS- G03-08	AS3201FS G-G03-08	AS3301FS1- G03-08	AS3301FSG1- G03-08	8		
AS3201FS- G03-10	AS3201FS G-G03-10	AS3301FS1- G03-10	AS3301FSG1- G03-10	10	G3/8	45 (45/48) 46 (46/49) 47 (47/53)
AS3201FS- G03-12	AS3201FS G-G03-12	AS3301FS1- G03-12	AS3301FSG1- G03-12	12		
AS4201FS- G04-10	AS4201FS G-G04-10	AS4301FS1- G04-10	AS4301FSG1- G04-10	10		
AS4201FS- G04-12	AS4201FS G-G04-12	AS4301FS1- G04-12	AS4301FSG1- G04-12	12		
AS4201FS- G04-16	AS4201FS G-G04-16	-	-	16	G1/2	80 (80/86) 82 (82/90) 86

* В скобках указан вес для прямого типа (латунь/нерж.)

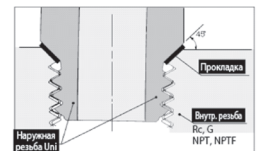
Технические характеристики

Среда	Очищенный сж. воздух с содерж. масла или без него
Испыт. давление (МПа)	1.5
Диапазон рабочих давл. (МПа)	0.1 ~ 1
Диапазон рабочих темп. (°C)	-5 ~ 60
Материалы	PBT, POM, NBR, латунь или нерж. сталь
Материал трубок	Нейлон, мягкий нейлон, полиуретан, FEP, PFA*
Наружный диаметр трубок	2, 3.2, 4, 6, 8, 10, 12, 16

* Для трубок из мягкого нейлона и полиуретана существуют ограничения по давлению, см. каталог.

Пневмодроссель с резьбой Uni

- Угловой тип
- Специальный профиль обеспечивает соединение наружной резьбы Uni с внутренними резьбами Rc, G, NPT, NPTF
- Резьба уплотнена прокладкой



Номер для заказа	Ø трубки	Присоед. резьба	Вес (г)
AS2201FS-U01-23	3.2	1/8	13
AS2201FS-U01-04	4	1/4	14
AS2201FS-U01-06	6		15
AS2201FS-U01-08	8		16
AS2201FS-U01-10	10		24
AS2201FS-U02-23	3.2	1/4	24
AS2201FS-U02-04	4		25
AS2201FS-U02-06	6		26
AS2201FS-U02-08	8		47
AS3201FS-U02-06	6	1/4	47
AS3201FS-U02-08	8		48
AS3201FS-U02-10	10		50
AS3201FS-U02-12	12		36
AS3201FS-U03-06	6	3/8	36
AS3201FS-U03-08	8		39
AS3201FS-U03-10	10		41
AS3201FS-U03-12	12		60
AS4201FS-U04-10	10	1/2	60
AS4201FS-U04-12	12		62
AS4201FS-U04-16	16		66

Пневмодроссель с обратным клапаном и шкалой

AS-FS

M5~G1/2

Предназначен для регулирования расхода воздуха на выходе из пневматических устройств.

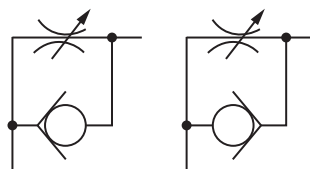
- Угловой тип
- В конструкции предусмотрена шкала, показывающая количество оборотов иглы дросселя
- Удобная регулировка: игла дросселя блокируется нажатием на ручку, размер самой ручки увеличен
- Резьбовая часть корпуса может быть выполнена из латуни (исполнение AS-FS) или нерж. стали (исполнение AS-FSG). Все металлические поверхности обработаны для предотвращения коррозии
- Резьба G в стандартном исполнении
- Резьба Uni в стандартном исполнении (наружная резьба, совместимая с внутренними резьбами Rc, G, NPT и NPTF)
- По запросу: пневмодроссель без обратного клапана, исполнение со шкалой, повернутой на 180°, обезжиренное исполнение, исполнение для чистых комнат, исполнение со смазкой вазелином



Технические характеристики

Среда	Очищенный сжатый воздух с содержанием масла или без него
Испытательное давление (МПа)	1.5
Диапазон рабочих давлений (МПа)	0.1 ~ 1
Диапазон рабочих температур (°C)	-5 ~ 60
Материалы	PBT, POM, NBR, латунь или нерж. сталь
Материал трубок	Нейлон, мягкий нейлон, полиуретан, FEP, PFA*
Наружный диаметр трубок	2, 3.2, 4, 6, 8, 10, 12, 16

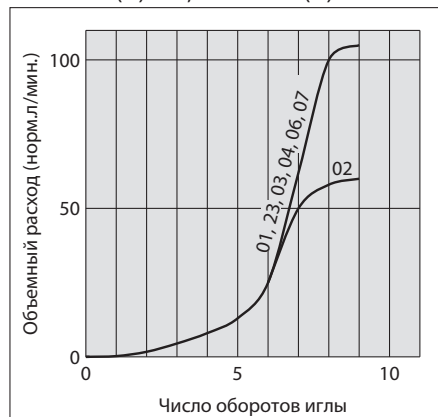
*Для трубок из мягкого нейлона и полиуретана существуют ограничения по давлению, см. каталоги.



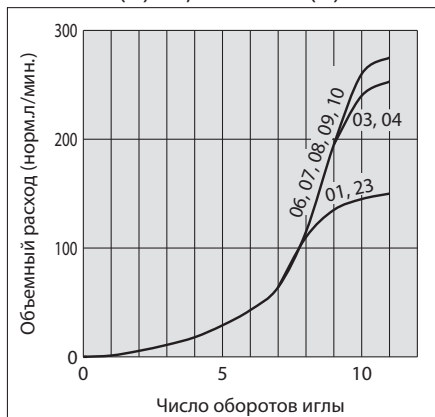
Характеристики расхода

Давление на входе 0.5 МПа

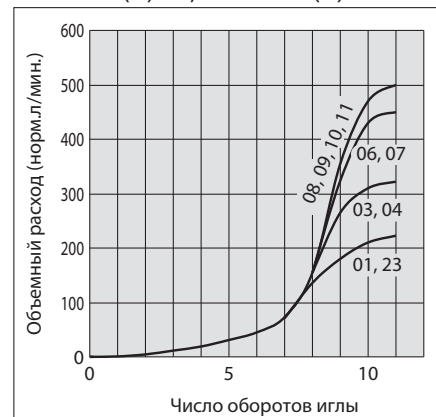
AS1201FS(G)-M5, AS1211FS(G)-M5



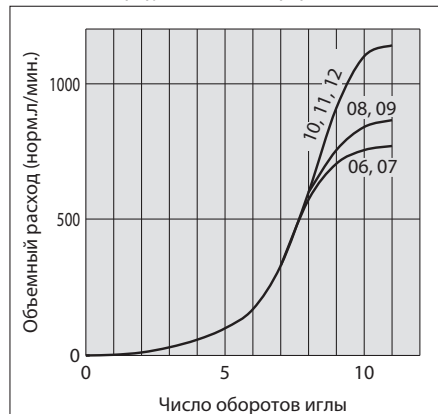
AS2201FS(G)-01, AS2211FS(G)-01



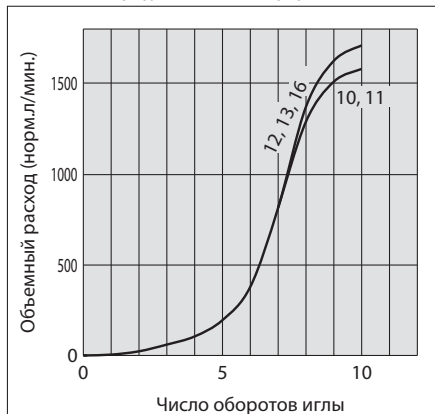
AS2201FS(G)-02, AS2211FS(G)-02



AS3201FS(G), AS3211FS(G)

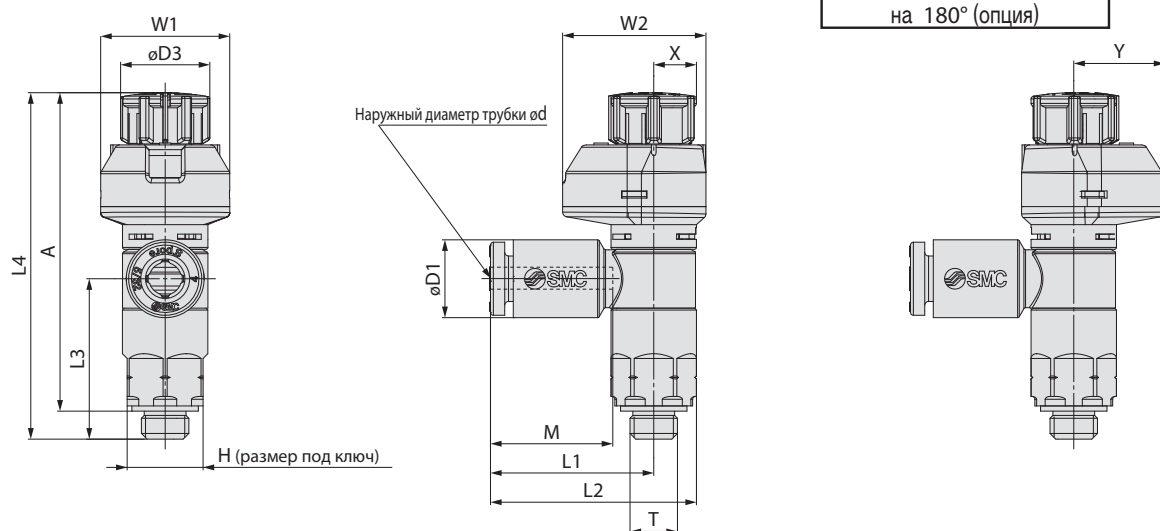


AS4201FS(G), AS4211FS(G)



Конструкция и размеры

Корпус из латуни или нерж. стали,
резьба М5, уплотнение прокладкой



Номер для заказа				Ø трубки	Присоед. резьба Т	Н	D1	D3	L1	L2	L3
С корпусом из латуни		С корпусом из нерж. стали									
Регулирование на выходе	Регулирование на входе	Регулирование на выходе	Регулирование на входе								
AS1201FS-M5E-02	AS1211FS-M5E-02	AS1201FSG-M5-02	AS1211FSG-M5-02	2	M5	8	5.8	9.4	15.8	20.3	16.9
AS1201FS-M5E-23	AS1211FS-M5E-23	AS1201FSG-M5-23	AS1211FSG-M5-23	3.2			7.2		17.2	21.7	
AS1201FS-M5E-04	AS1211FS-M5E-04	AS1201FSG-M5-04	AS1211FSG-M5-04	4			8.2		18.6	23.1	
AS1201FS-M5E-06	AS1211FS-M5E-06	AS1201FSG-M5-06	AS1211FSG-M5-06	6			10.4		16.5		

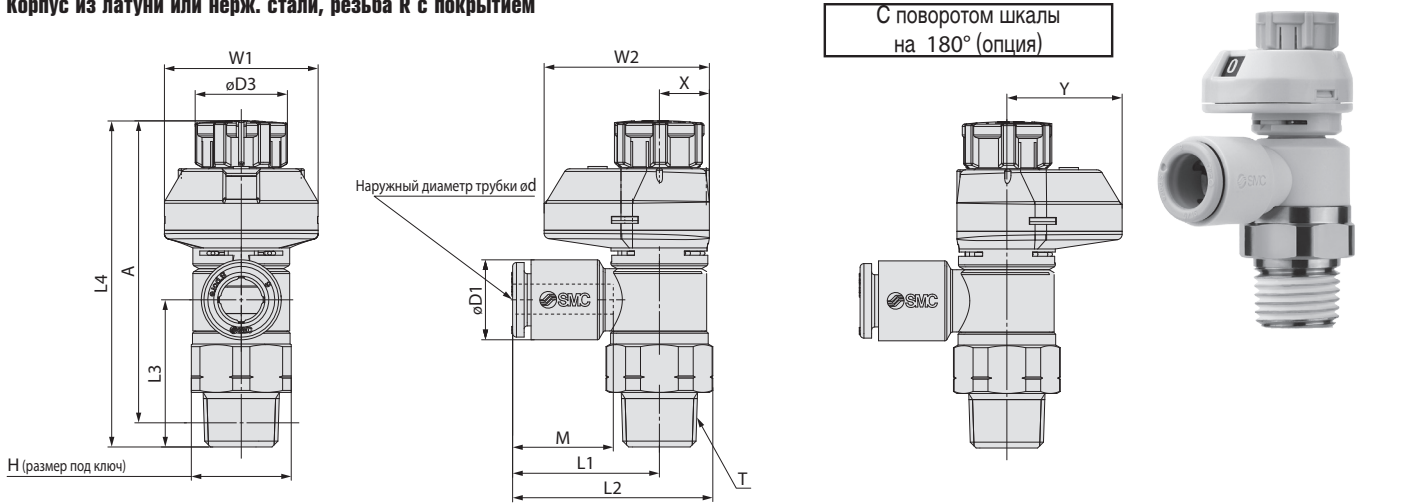
Номер для заказа				L4 ¹⁾		A ²⁾		M	W1	W2	X	Y	Вес (г)
С корпусом из латуни		С корпусом из нерж. стали		Разблокир.	Заблокир.	Разблокир.	Заблокир.						
Регулирование на выходе	Регулирование на входе	Регулирование на выходе	Регулирование на входе										
AS1201FS-M5E-02	AS1211FS-M5E-02	AS1201FSG-M5-02	AS1211FSG-M5-02	39	36.5	35	33.5	11.9	13.6	15.1	5.5	9.6	7
AS1201FS-M5E-23	AS1211FS-M5E-23	AS1201FSG-M5-23	AS1211FSG-M5-23					13.3					
AS1201FS-M5E-04	AS1211FS-M5E-04	AS1201FSG-M5-04	AS1211FSG-M5-04										
AS1201FS-M5E-06	AS1211FS-M5E-06	AS1201FSG-M5-06	AS1211FSG-M5-06										

1) Размер для справки

2) Размер во ввинченном состоянии (для справки)

Конструкция и размеры

Корпус из латуни или нерж. стали, резьба R с покрытием



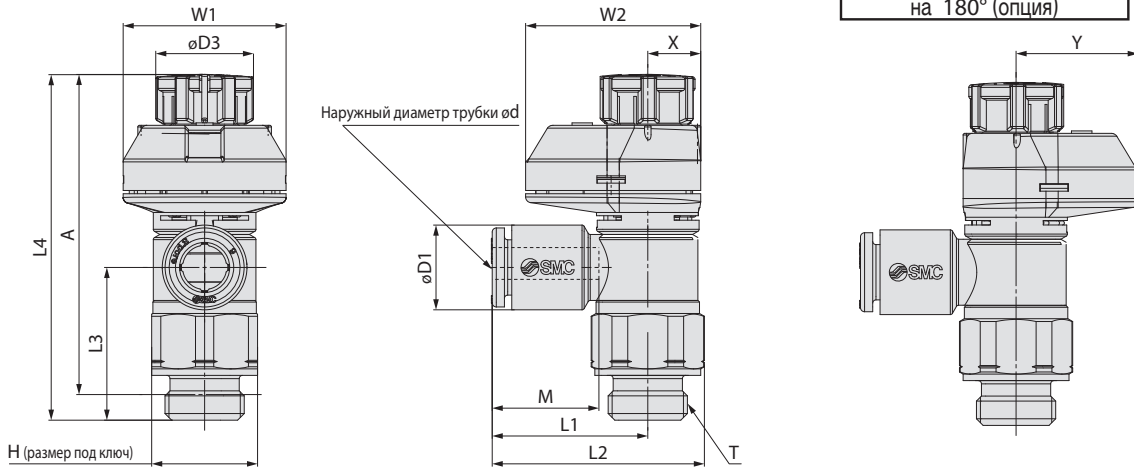
Номер для заказа				Ø трубки	Присоед. резьба Т	H	D1	D3	L1	L2	L3
С корпусом из латуни		С корпусом из нерж. стали									
Регулирование на выходе	Регулирование на входе	Регулирование на выходе	Регулирование на входе								
AS2201FS-01-23S	AS2211FS-01-23S	AS2201FSG-01-23S	AS2211FSG-01-23S	3.2	R1/8	13	7.2	12	19.1	26.1	19.1
AS2201FS-01-04S	AS2211FS-01-04S	AS2201FSG-01-04S	AS2211FSG-01-04S	4			8.2				
AS2201FS-01-06S	AS2211FS-01-06S	AS2201FSG-01-06S	AS2211FSG-01-06S	6			10.4				
AS2201FS-01-08S	AS2211FS-01-08S	AS2201FSG-01-08S	AS2211FSG-01-08S	8			13.2				
AS2201FS-01-10S	AS2211FS-01-10S	AS2201FSG-01-10S	AS2211FSG-01-10S	10			15.9		22.4	29.4	
AS2201FS-02-23S	AS2211FS-02-23S	AS2201FSG-02-23S	AS2211FSG-02-23S	3.2	R1/4	17	7.2	13	20.9	30	22.6
AS2201FS-02-04S	AS2211FS-02-04S	AS2201FSG-02-04S	AS2211FSG-02-04S	4			8.2				
AS2201FS-02-06S	AS2211FS-02-06S	AS2201FSG-02-06S	AS2211FSG-02-06S	6			10.4				
AS2201FS-02-08S	AS2211FS-02-08S	AS2201FSG-02-08S	AS2211FSG-02-08S	8			13.2				
AS2201FS-02-10S	AS2211FS-02-10S	AS2201FSG-02-10S	AS2211FSG-02-10S	10			15.9		23.4	32.5	
AS3201FS-02-06S	AS3211FS-02-06S	AS3201FSG-02-06S	AS3211FSG-02-06S	6	R1/4	19	10.4	16.6	21.8	32.1	36.4
AS3201FS-02-08S	AS3211FS-02-08S	AS3201FSG-02-08S	AS3211FSG-02-08S	8			13.2				
AS3201FS-02-10S	AS3211FS-02-10S	AS3201FSG-02-10S	AS3211FSG-02-10S	10			15.9				
AS3201FS-02-12S	AS3211FS-02-12S	AS3201FSG-02-12S	AS3211FSG-02-12S	12			18.5				
AS3201FS-03-06S	AS3211FS-03-06S	AS3201FSG-03-06S	AS3211FSG-03-06S	6	R3/8	19	10.4	16.6	21.8	32.1	28.7
AS3201FS-03-08S	AS3211FS-03-08S	AS3201FSG-03-08S	AS3211FSG-03-08S	8			13.2				
AS3201FS-03-10S	AS3211FS-03-10S	AS3201FSG-03-10S	AS3211FSG-03-10S	10			15.9				
AS3201FS-03-12S	AS3211FS-03-12S	AS3201FSG-03-12S	AS3211FSG-03-12S	12			18.5				
AS4201FS-04-10S	AS4211FS-04-10S	AS4201FSG-04-10S	AS4211FSG-04-10S	10	R1/2	24	15.9	18.8	27.4	40.3	36.2
AS4201FS-04-12S	AS4211FS-04-12S	AS4201FSG-04-12S	AS4211FSG-04-12S	12			18.5				
AS4201FS-04-16S	AS4211FS-04-16S	AS4201FSG-04-16S	AS4211FSG-04-16S	16			23.8				

1) Размер для справки
2) Размер во ввинченном состоянии (для справки)

Номер для заказа				L4 ¹⁾		A ²⁾		M	W1	W2	X	Y	Вес (г)
С корпусом из латуни		С корпусом из нерж. стали		Разблокир.	Заблокир.	Разблокир.	Заблокир.						
Регулирование на выходе	Регулирование на входе	Регулирование на выходе	Регулирование на входе										
AS2201FS-01-23S	AS2211FS-01-23S	AS2201FSG-01-23S	AS2211FSG-01-23S	43.9	42.4	40.8	39.3	13.3	20	21.5	6.5	15	13
AS2201FS-01-04S	AS2211FS-01-04S	AS2201FSG-01-04S	AS2211FSG-01-04S					14.2					14
AS2201FS-01-06S	AS2211FS-01-06S	AS2201FSG-01-06S	AS2211FSG-01-06S					15.6					15
AS2201FS-01-08S	AS2211FS-01-08S	AS2201FSG-01-08S	AS2211FSG-01-08S					16					16
AS2201FS-02-23S	AS2211FS-02-23S	AS2201FSG-02-23S	AS2211FSG-02-23S	49.7	48.3	44.2	42.8	13.3	21.5	24	7.8	16.2	23
AS2201FS-02-04S	AS2211FS-02-04S	AS2201FSG-02-04S	AS2211FSG-02-04S					14.2					24
AS2201FS-02-06S	AS2211FS-02-06S	AS2201FSG-02-06S	AS2211FSG-02-06S					15.6					25
AS2201FS-02-08S	AS2211FS-02-08S	AS2201FSG-02-08S	AS2211FSG-02-08S					16					26
AS3201FS-02-06S	AS3211FS-02-06S	AS3201FSG-02-06S	AS3211FSG-02-06S	63.1	61.7	57.9	56.5	13.3	24.5	28.5	9.3	19.2	47
AS3201FS-02-08S	AS3211FS-02-08S	AS3201FSG-02-08S	AS3211FSG-02-08S					14.2					38
AS3201FS-02-10S	AS3211FS-02-10S	AS3201FSG-02-10S	AS3211FSG-02-10S					15.6					50
AS3201FS-02-12S	AS3211FS-02-12S	AS3201FSG-02-12S	AS3211FSG-02-12S					17					50
AS3201FS-03-06S	AS3211FS-03-06S	AS3201FSG-03-06S	AS3211FSG-03-06S	55.4	54	50.2	48.8	13.3	24.5	28.5	9.3	19.2	38
AS3201FS-03-08S	AS3211FS-03-08S	AS3201FSG-03-08S	AS3211FSG-03-08S					14.2					29
AS3201FS-03-10S	AS3211FS-03-10S	AS3201FSG-03-10S	AS3211FSG-03-10S					15.6					41
AS3201FS-03-12S	AS3211FS-03-12S	AS3201FSG-03-12S	AS3211FSG-03-12S					17					41
AS4201FS-04-10S	AS4211FS-04-10S	AS4201FSG-04-10S	AS4211FSG-04-10S	64.1	62.5	57	55.4	15.6	26	29	10	19	62
AS4201FS-04-12S	AS4211FS-04-12S	AS4201FSG-04-12S	AS4211FSG-04-12S					17					64
AS4201FS-04-16S	AS4211FS-04-16S	AS4201FSG-04-16S	AS4211FSG-04-16S					20.6					68

Конструкция и размеры

Корпус из латуни или нерж. стали, резьба G, торцевое уплотнение



Номер для заказа				Ø трубки	Присоед. резьба T	H	D1	D3	L1	L2	L3
С корпусом из латуни		С корпусом из нерж. стали									
Регулирование на выходе	Регулирование на входе	Регулирование на выходе	Регулирование на входе								
AS2201FS-G01-23	AS2211FS-G01-23	AS2201FSG-G01-23	AS2211FSG-G01-23	3.2	G1/8	13	7.2	12	19.1	26.1	18.8
AS2201FS-G01-04	AS2211FS-G01-04	AS2201FSG-G01-04	AS2211FSG-G01-04	4			8.2				
AS2201FS-G01-06	AS2211FS-G01-06	AS2201FSG-G01-06	AS2211FSG-G01-06	6			10.4				
AS2201FS-G01-08	AS2211FS-G01-08	AS2201FSG-G01-08	AS2211FSG-G01-08	8			13.2				
AS2201FS-G01-10	AS2211FS-G01-10	AS2201FSG-G01-10	AS2211FSG-G01-10	10	15.9	25.3	32.3				
AS2201FS-G02-23	AS2211FS-G02-23	AS2201FSG-G02-23	AS2211FSG-G02-23	3.2	G1/4	17	7.2	13	20.9	30	22.6
AS2201FS-G02-04	AS2211FS-G02-04	AS2201FSG-G02-04	AS2211FSG-G02-04	4			8.2				
AS2201FS-G02-06	AS2211FS-G02-06	AS2201FSG-G02-06	AS2211FSG-G02-06	6			10.4				
AS2201FS-G02-08	AS2211FS-G02-08	AS2201FSG-G02-08	AS2211FSG-G02-08	8			13.2				
AS2201FS-G02-10	AS2211FS-G02-10	AS2201FSG-G02-10	AS2211FSG-G02-10	10	15.9	26.9	36				
AS3201FS-G02-06	AS3211FS-G02-06	AS3201FSG-G02-06	AS3211FSG-G02-06	6	G1/4	21	10.4	16.6	21.8	33	28.7
AS3201FS-G02-08	AS3211FS-G02-08	AS3201FSG-G02-08	AS3211FSG-G02-08	8			13.2				
AS3201FS-G02-10	AS3211FS-G02-10	AS3201FSG-G02-10	AS3211FSG-G02-10	10			15.9				
AS3201FS-G02-12	AS3211FS-G02-12	AS3201FSG-G02-12	AS3211FSG-G02-12	12			18.5				
AS3201FS-G03-06	AS3211FS-G03-06	AS3201FSG-G03-06	AS3211FSG-G03-06	6	G3/8	21	10.4	16.6	21.8	33	28.7
AS3201FS-G03-08	AS3211FS-G03-08	AS3201FSG-G03-08	AS3211FSG-G03-08	8			13.2				
AS3201FS-G03-10	AS3211FS-G03-10	AS3201FSG-G03-10	AS3211FSG-G03-10	10			15.9				
AS3201FS-G03-12	AS3211FS-G03-12	AS3201FSG-G03-12	AS3211FSG-G03-12	12			18.5				
AS4201FS-G04-10	AS4211FS-G04-10	AS4201FSG-G04-10	AS4211FSG-G04-10	10	G1/2	27	15.9	18.8	27.4	41.8	36.2
AS4201FS-G04-12	AS4211FS-G04-12	AS4201FSG-G04-12	AS4211FSG-G04-12	12			18.5				
AS4201FS-G04-16	AS4211FS-G04-16	AS4201FSG-G04-16	AS4211FSG-G04-16	16			23.8				

1) Размер для справки
2) Размер во ввинченном состоянии (для справки)

Номер для заказа				L4 ¹⁾		A ²⁾		M	W1	W2	X	Y	Вес (г)
С корпусом из латуни		С корпусом из нерж. стали		Разблокир.	Заблокир.	Разблокир.	Заблокир.						
Регулирование на выходе	Регулирование на входе	Регулирование на выходе	Регулирование на входе										
AS2201FS-G01-23	AS2211FS-G01-23	AS2201FSG-G01-23	AS2211FSG-G01-23	43.8	42.4	38.3	36.9	13.3	20	21.5	6.5	15	14
AS2201FS-G01-04	AS2211FS-G01-04	AS2201FSG-G01-04	AS2211FSG-G01-04					14.2					15
AS2201FS-G01-06	AS2211FS-G01-06	AS2201FSG-G01-06	AS2211FSG-G01-06					15.6					16
AS2201FS-G01-08	AS2211FS-G01-08	AS2201FSG-G01-08	AS2211FSG-G01-08										
AS2201FS-G01-10	AS2211FS-G01-10	AS2201FSG-G01-10	AS2211FSG-G01-10	49.7	48.3	43.2	41.8	13.3	21.5	24	7.8	16.2	26
AS2201FS-G02-23	AS2211FS-G02-23	AS2201FSG-G02-23	AS2211FSG-G02-23					14.2					27
AS2201FS-G02-04	AS2211FS-G02-04	AS2201FSG-G02-04	AS2211FSG-G02-04					15.6					28
AS2201FS-G02-06	AS2211FS-G02-06	AS2201FSG-G02-06	AS2211FSG-G02-06										
AS2201FS-G02-08	AS2211FS-G02-08	AS2201FSG-G02-08	AS2211FSG-G02-08	63.1	61.7	54.6	53.2	13.3	24.5	28.5	9.3	19.2	55
AS3201FS-G02-06	AS3211FS-G02-06	AS3201FSG-G02-06	AS3211FSG-G02-06					14.2					57
AS3201FS-G02-08	AS3211FS-G02-08	AS3201FSG-G02-08	AS3211FSG-G02-08					15.6					59
AS3201FS-G02-10	AS3211FS-G02-10	AS3201FSG-G02-10	AS3211FSG-G02-10					17					
AS3201FS-G02-12	AS3211FS-G02-12	AS3201FSG-G02-12	AS3211FSG-G02-12	55.4	54	47.9	46.5	13.3	24.5	28.5	9.3	19.2	45
AS3201FS-G03-06	AS3211FS-G03-06	AS3201FSG-G03-06	AS3211FSG-G03-06					14.2					46
AS3201FS-G03-08	AS3211FS-G03-08	AS3201FSG-G03-08	AS3211FSG-G03-08					15.6					47
AS3201FS-G03-10	AS3211FS-G03-10	AS3201FSG-G03-10	AS3211FSG-G03-10					17					49
AS3201FS-G03-12	AS3211FS-G03-12	AS3201FSG-G03-12	AS3211FSG-G03-12	64.1	62.5	55.1	53.5	15.6	26	29	10	19	80
AS4201FS-G04-10	AS4211FS-G04-10	AS4201FSG-G04-10	AS4211FSG-G04-10					17					82
AS4201FS-G04-12	AS4211FS-G04-12	AS4201FSG-G04-12	AS4211FSG-G04-12					20.6					86
AS4201FS-G04-16	AS4211FS-G04-16	AS4201FSG-G04-16	AS4211FSG-G04-16										

Компания SMC оставляет за собой право на внесение технических и размерных изменений