

Универсальные датчики положения

D-M9(V), D-A9(V)

Технические характеристики датчиков

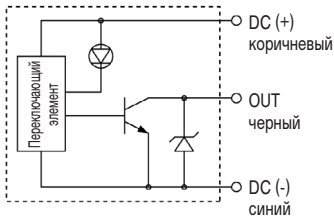
- Рабочая температура – от -10 до +60 °C
- Сопротивление изоляции не менее 50 МОм при 500 VDC
- Соответствие стандартам CE
- Степень защиты IP67 (стандарт IEC529), водонепроницаемость JIS C 0920, маслостойкость
- Устойчивость к ударным нагрузкам: электронные датчики – 1000м/с², герконовые – 300м/с²
- Время срабатывания: электронные датчики – 1 мс, герконовые – 1.2 мс

Электронные датчики положения D-M9N(V)L / D-M9P(V)L / D-M9B(V)L

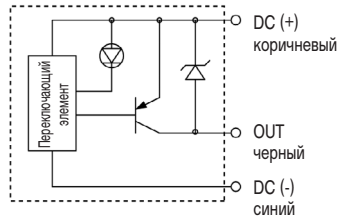
Номер для заказа	D-M9NL	D-M9NVL	D-M9PL	D-M9PVL	D-M9BL	D-M9BVL
Подвод кабеля	осевой	вертикальн.	осевой	вертикальн.	осевой	вертикальн.
Кол-во выводов	3				2	
Выход	NPN-структура		PNP-структура		–	
Область применения	Управление на ИС, реле, ПЛК				Реле (24 VDC), ПЛК	
Напряжение питания, VDC	5, 12, 24 (от 4.5 до 28)				–	
Потребление тока, mA	Не более 10				–	
Рабочее напряжение, VDC.	Не более 28		–		24 (10~28)	
Макс. ток, mA	Не более 40				2.5 ~ 40	
Внутр. падение напряжения, В	Не более 0.8				Не более 4	
Ток покоя	Не более 100 мкА при 24 VDC				Не более 0.8 mA	
Индикация	ВКЛ = красный светодиод					
Масса, г	41				38	
Электр. прочность изоляции	1000 VAC в течение 1 мин. (между проводом и корпусом)					
Кабель	3 м, изоляция – маслостойкий винил, 2.7x3.2 мм, 0.15 мм ² 3 жилы (D-M9NL и D-M9PL), 2 жилы – D-M9BL					



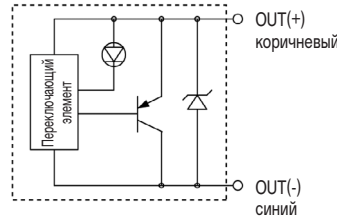
D-M9N(V)



D-M9P(V)

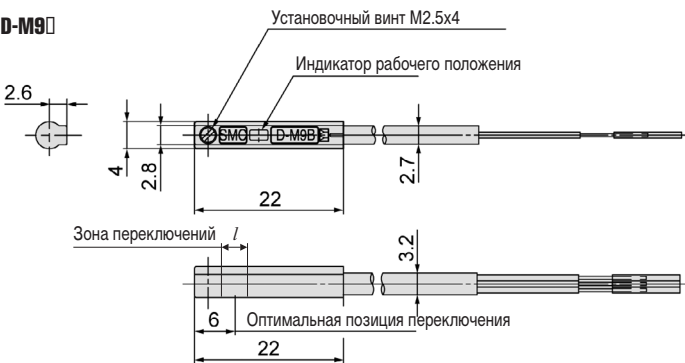


D-M9B(V)

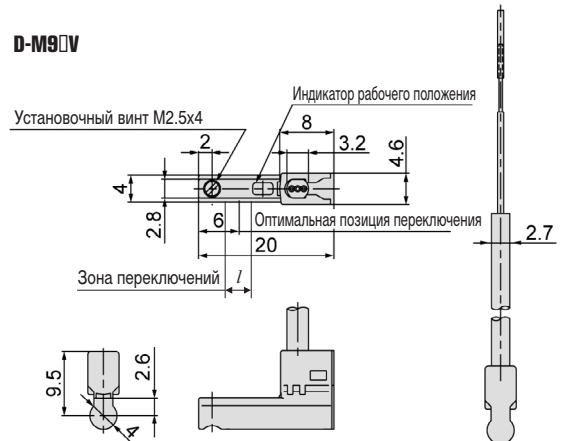


Размеры

D-M9□



D-M9□V



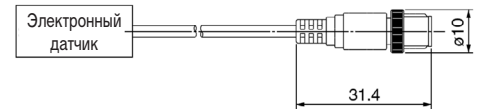
Зона переключения /

Датчик	Ø поршня			
	4	6	10	16
D-M9□(V)L	2	2	2	2

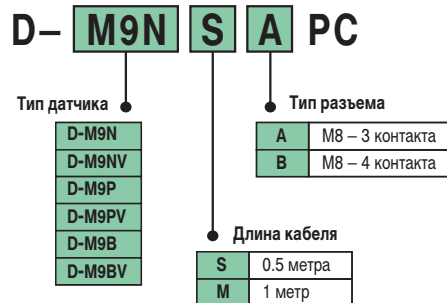
Электронные датчики положения D-M9N(V) / D-M9P(V) / D-M9B(V) – исполнение с круглым кабельным разъемом (вилка)

Технические характеристики разъема и назначение контактов

Назначение контактов и цвет проводов	M8 – 3 контакта	M8 – 4 контакта
D-M9B(V) 1 - OUT (+), коричневый 2 - - 3 - - 4 - OUT (-), синий		
D-M9N(V), D-M9P(V) 1 - DC (+), коричневый 2 - - 3 - DC (-), синий 4 - OUT, черный		
Соответствие стандартам	JIS C 4524, JIS C 4525, IEC 947-5-2, NECA 0402	
Устойчивость к ударным нагрузкам, м/с ²	300	
Степень защиты	IP67 (стандарт IEC529)	
Сопротивление изоляции	не менее 100 МОм при 500 В пост.	
Испытание электрической прочности изоляции (между контактами)	1500 В перем. тока в течение 1 мин. Ток утечки не более 1 мА	



Номер для заказа



Универсальные датчики положения D-M9(V), D-A9(V)

Герконовые датчики положения D-A90(V)L / D-A93(V)L / D-A96(V)L

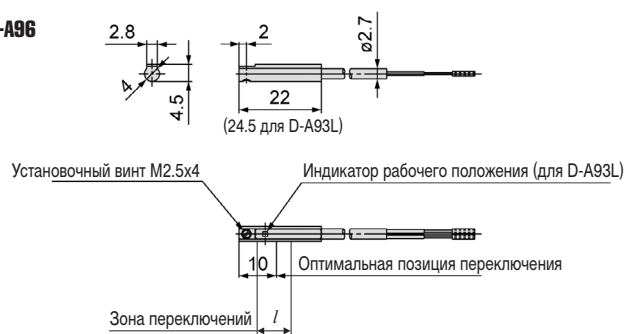
Номер для заказа	D-A90L		D-A90VL	
Подвод кабеля	осевой		вертикальный	
Область применения	Управление на ИС, реле, ПЛК			
Рабочее напряжение	≤ 24 V AC/DC	≤ 48 V AC/DC	≤ 100 V AC/DC	
Макс. ток (mA)	50	40	20	
Внутр. сопротивление	Не более 1 Ом			
Индикатор рабочего состояния	Нет			
Кабель	3 м, изоляция – маслостойкий винил, Ø2.7 мм, сечение 0.18 мм ² , 2 жилы			

Номер для заказа	D-A93L	D-A93VL	D-A96L	D-A96VL
Подвод кабеля	осевой	вертикальный	осевой	вертикальный
Область применения	Реле, ПЛК		Управление на ИС	
Рабочее напряжение	24 VDC	100 VAC	4~8 VDC	
Диапазон тока и макс. ток (mA)	5~40	5~20	20	
Внутр. падение напряжения (В)	≤ 2.4 (20 mA) / ≤ 3 (40 mA)	не более 2.7	не более 0.8	
Индикатор рабочего состояния	ВКЛ = красный светодиод			
Кабель	3 м, изоляция – маслостойкий винил, Ø2.7 мм, 0.18 мм ² , 2 жилы		3 м, изоляция – маслостойкий винил, Ø2.7 мм, 0.15 мм ² , 3 жилы	
Встроенная схема защиты контактов	Нет			
Электр. прочность изоляции	1500 VAC в течение 1 мин. (между проводом и корпусом)			

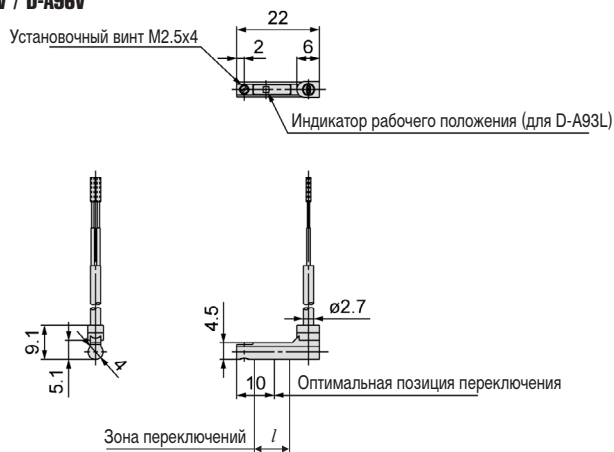


Размеры

D-A90 / D-A93 / D-A96



D-A90V / D-A93V / D-A96V

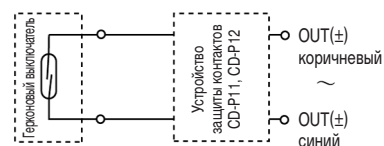


Зона переключения l

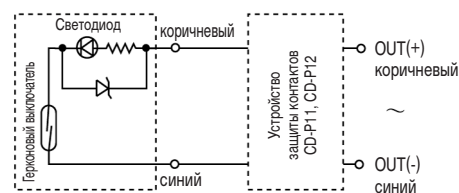
Датчик	Ø поршня			
	4	6	10	16
D-A9□(V)L	-	5	6	7

Эл. подключение

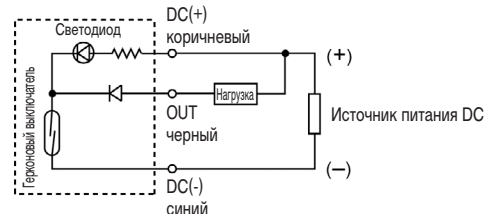
D-A90(V)



D-A93(V)



D-A96(V)



Устройство защиты контактов следует устанавливать в следующих случаях:

1. при использовании индуктивной нагрузки
2. длина кабеля (от датчика до нагрузки) превышает 5 м
3. рабочее напряжение – 100 VAC

Способы установки

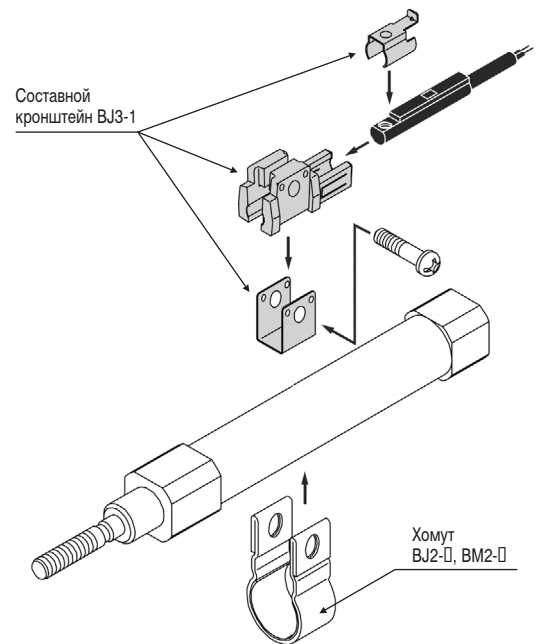
1. Монтаж на хомуте (для пневмоцилиндров в цилиндрическом корпусе)

Монтаж датчиков выполняется на хомуте с использованием составного кронштейна. Конструкция составного кронштейна облегчает установку и дает возможность корректировать положение датчика, не сдвигая хомут

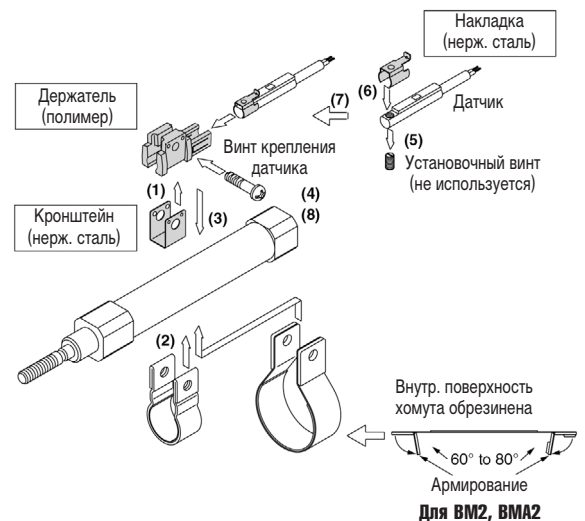
Пневмоцилиндр	Типоразмеры
CD76	32, 40
CD85*	8, 12, 16, 20, 25
CDG1	20, 25, 32, 40, 50, 63
MGG	20, 25, 32, 40, 50, 63
REC	20, 25, 32, 40

* Только для электронных датчиков

** Монтаж на хомуте не подходит для датчиков водонепроницаемого исполнения (D-F9BAL(Z)) и датчиков с вертикальным подключением кабеля (D-M9V/D-A9V)



Порядок установки



- Вставьте кронштейн датчика в пазы держателя.
- Установите хомут на гильзу цилиндра
- Вложите держатель в хомут
- Вставьте винт крепления датчика (с полукруглой головкой) в резьбовые отверстия скобы и отверстия держателя. Наживите, но не затягивайте!
- Удалите установочный винт, поставляемый в комплекте с датчиком
- Установите накладку на датчик
- Вставьте датчик с накладкой в держатель, откорректируйте положение на гильзе.
- Затяните установочный винт датчика. Рекомендуемый момент затяжки 0.8 ~ 1.0 Нм.

Номер для заказа крепежных элементов

Номер для заказа	Наименование	Цилиндр (типоразмер)
ВJ3-1	Составной кронштейн	CD76(32,40), CD85(8,12,16,20,25), CDG1(20,25,32,40,50,63), MGG(20,25,32,40,50,63), REC(20,25,32,40)
ВJ2-008	Хомут	CD85(8)
ВJ2-010		CD85(10)
ВJ2-012		CD85(12)
ВJ2-016		CD85(16)
ВМ2-020		CD85(20)
ВМ2-025		CD85(25)
ВМ2-032		CD76(32)
ВМ2-040		CD76(40)
ВМА2-020		CDG1(20), MGG(20), REC(20)
ВМА2-025		CDG1(25), MGG(25), REC(25)
ВМА2-032		CDG1(32), MGG(32), REC(32)
ВМА2-040		CDG1(40), MGG(40), REC(40)
ВМА2-050		CDG1(50), MGG(50)
ВМА2-063		CDG1(63), MGG(63)

Универсальные датчики положения D-M9(V), D-A9(V)

Способы установки

2. Монтаж на шпильке

Датчик монтируется на универсальной скобе, которая крепится к стяжной шпильке цилиндра. Для уменьшения высоты выступающей части датчика возможен монтаж скобы непосредственно на гильзу цилиндра.

Пневмоцилиндр	Типоразмер
CDS1	125, 140, 160, 180, 200
CDS2	125, 140, 160
C95	32, 40, 50, 63, 80, 100, 125, 160, 200*

* не подходит для $\varnothing 250$

Уменьшение высоты выступающей части датчика

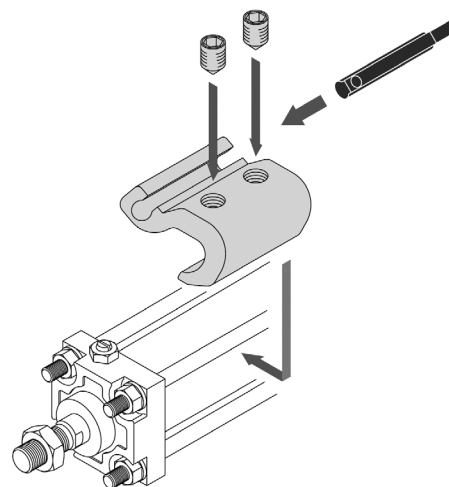


Установка и коррекция положения датчика

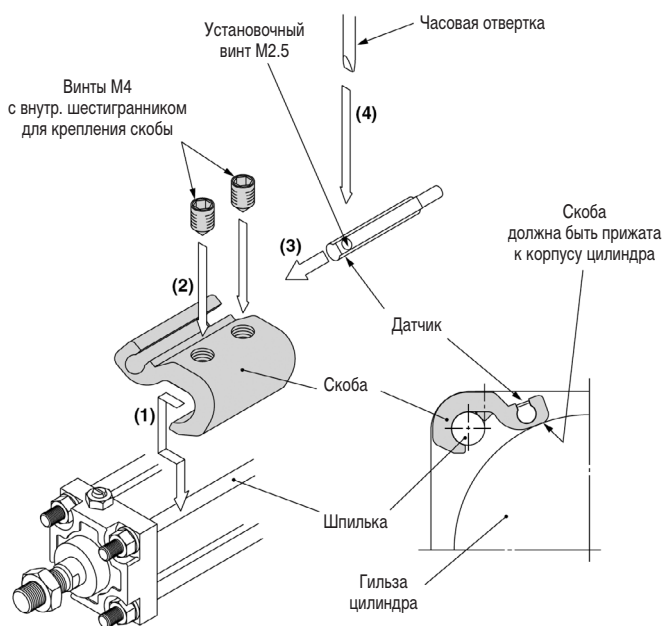


Номер для заказа крепежных элементов

Номер для заказа	Наименование	Цилиндр (типоразмер)
BMB5-032	Универсальная скоба	C95SD(32,40)
BA7-040		C95SD(50,63)
BA7-063		C95SD(80,100)
BA7-080		C95SD(125)
BS5-125		CDS1(125,140), CDS2(125,140)
BS5-160		CDS1(160), CDS2(160)
BS5-180		CDS1(180)
BS5-200		CDS1(200)



Порядок установки



- Установите скобу на шпильку цилиндра. Нижняя часть скобы должна быть прижата к гильзе цилиндра
- Зафиксируйте скобу при помощи винтов M4 с внутр. шестигранником. Рекомендуемый момент затяжки винтов 1.0 ~ 1.2 Нм
- Вставьте датчик в паз скобы на длину не менее 15 мм
- Определите точное место установки датчика. Зафиксируйте датчик установочным винтом M2.5x4 (входит в комплект поставки датчика). Рекомендуется использовать часовую отвертку с диаметром рукоятки 5 ~ 6 мм. Момент затяжки винта 0.05 ~ 0.15 Нм (на практике это означает, что после угла, при котором начинает чувствоваться затяжка, следует подтянуть винт еще на 90°).
- Для изменения положения датчика достаточно ослабить винт M2.5x4.

Способы установки

3. Монтаж в профильных пазах пневмоцилиндра

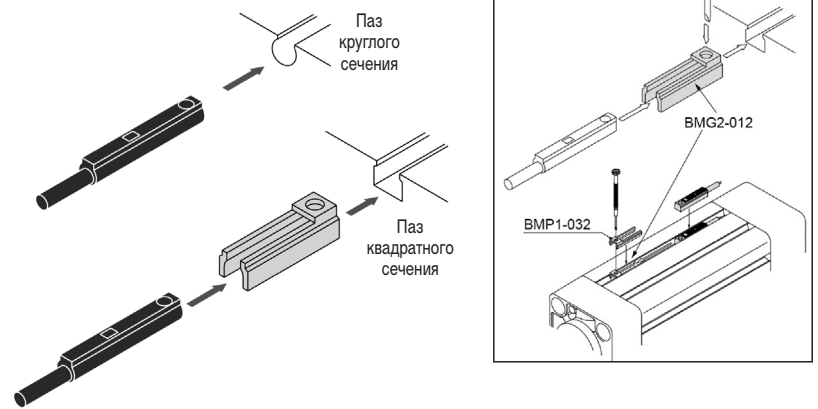
- Для установки датчика в паз T-образного сечения используется кронштейн BMG2-012
- Для MGZ(R) используются 2 вида монтажных кронштейнов

Цилиндр	Типоразмер
CDU	6, 10, 16, 20, 25, 32
CDU	20, 25, 32
ZCDUK	10, 16, 20, 25, 32
CDQS	12, 16, 20, 25
CP95	32, 40, 50, 63, 80, 100, 125, 160
MY1M	16, 20, 25, 32, 40, 50, 63*
MY1C	16, 20, 25, 32, 40, 50, 63*
MY1H	10, 16, 20, 25, 32, 40*
MY1MW	16, 20, 25, 32, 40, 50, 63*
MY1CW	16, 20, 25, 32, 40, 50, 63*
MY2C	16, 25, 40
MY2H/HT	16, 25, 40
MY3A/3B	16, 25, 40, 63
CY1R	6, 10, 50, 63
CY3R	15, 20, 25, 32, 40
MGP	12, 16, 20, 25, 32, 40, 50, 63, 80, 100
MGZ	20, 25, 32, 40, 50, 63, 80
MGZ	40, 50, 63
MGZR	20, 25, 32, 40, 50, 63, 80
CXSM	6, 10, 15, 20, 25, 32
MXH	6, 10, 16, 20
MXS	6, 8, 12, 16, 20, 25
MXQ	
MXF	8, 12, 16, 20
MXW	8, 12, 16, 20, 25

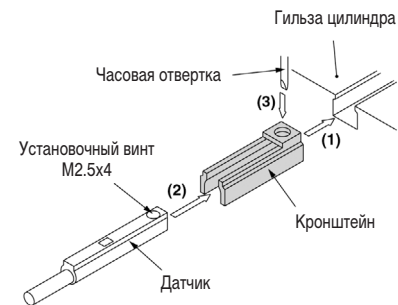
* для исполнений $\varnothing 25$ и более возможна установка только электронных датчиков

Номер для заказа крепежных элементов

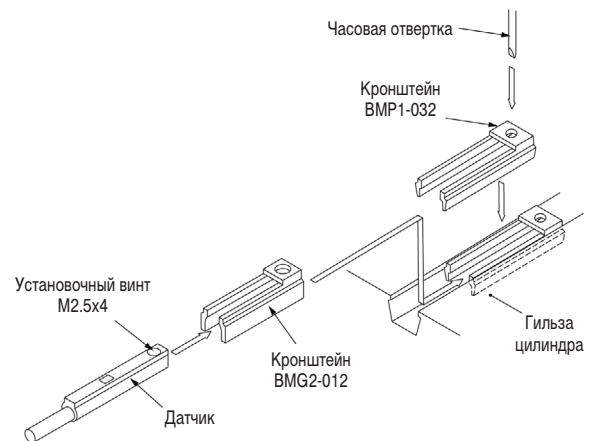
Номер для заказа	Наименование	Исполнительный механизм (типоразмер)
BMP1-032	Кронштейн	CP95(32,40,50,63,80,100,125,160), MY1M(25,32,40,50,63), MY1C(25,32,40,50,63), MY1H(25,32,40), MY1MW(25,32,40,50,63), MY1CW(25,32,40,50,63), MGP(12,16,20,25,32,40,50,63,80,100), MGZ(40,50,63,80), MGZR(40,50,63,80)
BMY3-016	Кронштейн	MGZ(20,25,32), MGZR(20,25,32)
BMG2-012	Кронштейн	CP95(32,40,50,63,80,100,125,160), MY1M(25,32,40,50,63), MY1C(25,32,40,50,63), MY1H(25,32,40), MY1MW(25,32,40,50,63), MY1CW(25,32,40,50,63), MGP(12,16,20,25,32,40,50,63,80,100)



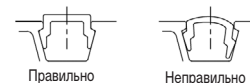
Порядок установки



- (1) Вставьте кронштейн в паз пневмоцилиндра в месте монтажа датчика.
- (2) Вставьте датчик в кронштейн
- (3) Откорректируйте положение датчика, зафиксируйте при помощи установочного винта M2.5x4* (входит в комплект поставки датчика).



- (1) Сожмите кронштейн BMP1-032 пальцами и установите в паз пневмоцилиндра
- (2) Проверьте правильность положения кронштейна BMP1-032



- (3) Вставьте датчик в кронштейн BMG2-012
- (4) Установите кронштейн BMG2-012 (с датчиком) в кронштейн BMP1-032
- (5) Откорректируйте положение датчика, зафиксируйте при помощи установочного винта M2.5x4* (входит в комплект поставки датчика).

* Рекомендуется использовать часовую отвертку с диаметром рукоятки 5 ~ 6 мм. Момент затяжки винта M2.5 составляет 0.05 ~ 0.15 Нм (на практике это означает, что после поворота, при котором начинает чувствоваться затяжка, следует подтянуть винт еще на 90°).

Универсальные датчики положения D-M9(V), D-A9(V)

Способы установки

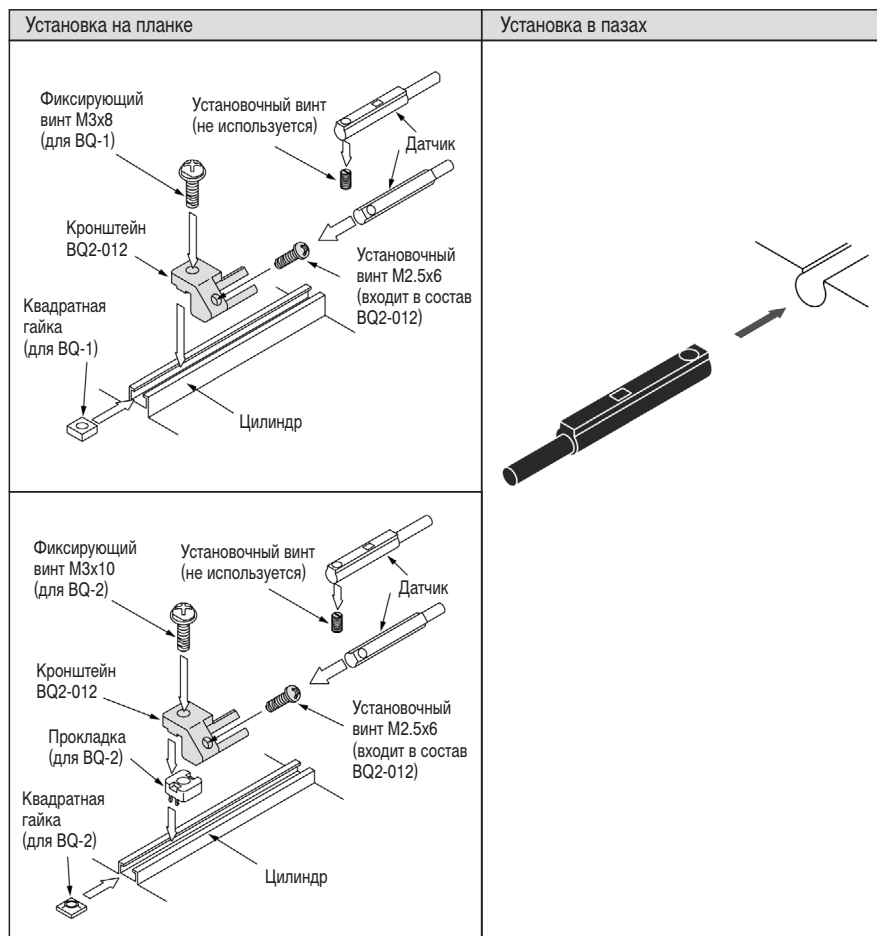
4.1. Монтаж на планке / в пазах пневмоцилиндра

Цилиндр	Типоразмер
CDQ2	12, 16, 20, 25, 32, 40, 50, 63, 80, 100
CDQM	12, 16, 20, 25, 32, 40, 50
RDQ	20, 25, 32, 40, 50, 63, 80, 100
RDLQ	32, 40, 50, 63
C55	20, 25, 32, 40, 50, 63
MK2	20, 25, 32, 40, 50, 63
MDU*	25, 32, 40, 50, 63

* возможна установка только электронных датчиков

Для монтажа универсального датчика на планку используется кронштейн BQ2-012

Для некоторых цилиндров (см. табл.) следует дополнительно использовать кронштейн BQ-1 или BQ-2 (опция)



Номер для заказа крепежных элементов

Номер для заказа	Наименование	Исполнительный механизм (типоразмер)
BQ2-012	Кронштейн	CDQ2(12,16,20,25), CDQM(32,40,50), RDQ(32,40,50,63,80,100), MDU(25,32,40,50,63)
BQ-1	Кронштейн	CDQ2(12,16,20,25)
BQ-2	Кронштейн	CDQM(32,40,50), RDQ(32,40,50,63,80,100)
BMU1-025	Кронштейн	MDU(25,32,40,50,63)

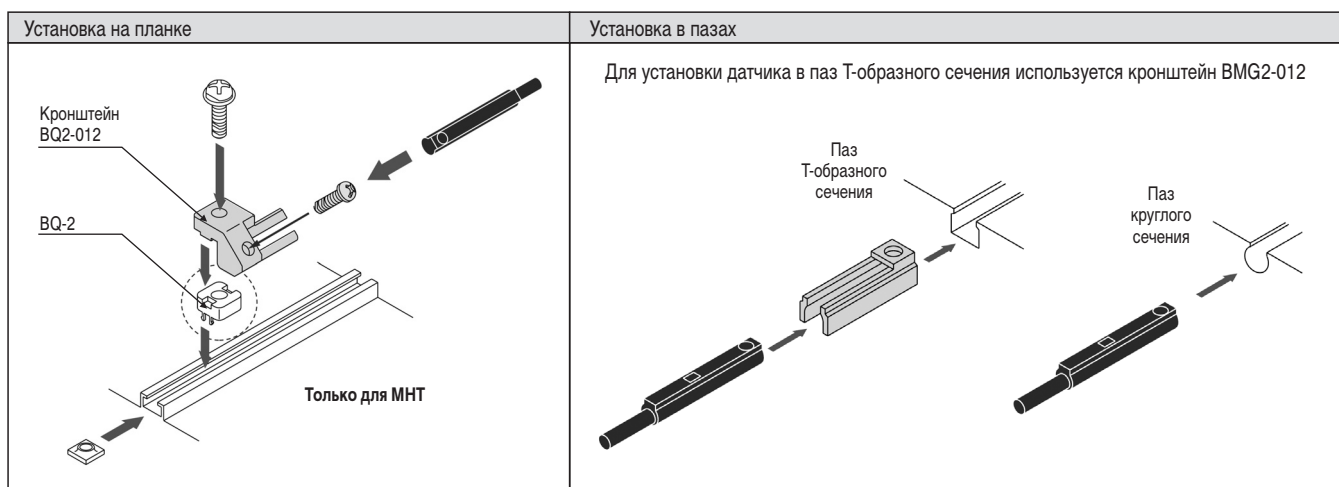
Пневмоцилиндры, на которые невозможно установить универсальные датчики

CJ5/CG5
CY1S
CY1H
MY1B
MY1HT
CXWM/CXWL
CXS

Способы установки

4.2. Монтаж на планке / в пазах пневмозахватов

Пневмозахват	Типоразмер
MHZ2	6, 10, 16, 20, 25, 32, 40
MHZJ2	6, 10, 16, 20, 25
MHL2	10, 16, 20, 25, 32, 40
MHK2	12, 16, 20, 25
MHS2	16, 20, 25, 32, 40, 50, 63
MHS3	16, 20, 25, 32, 40, 50, 63, 80, 100, 125
MHS4	16, 20, 25, 32, 40, 50, 63
MHC2	6, 10, 16, 20, 25
MHT2	32, 40, 50, 63*
MHY2	10, 16, 20, 25
MHW2	20, 25, 32, 40, 50



Номер для заказа крепежных элементов

Номер для заказа	Наименование	Исполнительный механизм (типоразмер)
BMG2-012	Кронштейн	MHZ2(10,16,20,25,32,40), MHL2(10,16,20,25,32,40), MHS2(32,40,50,63), MHS3(32,40,50,63,80,100,125), MHS4(32,40,50,63), MHC2(10,16,20,25), MHW2(20,25,32,40,50)