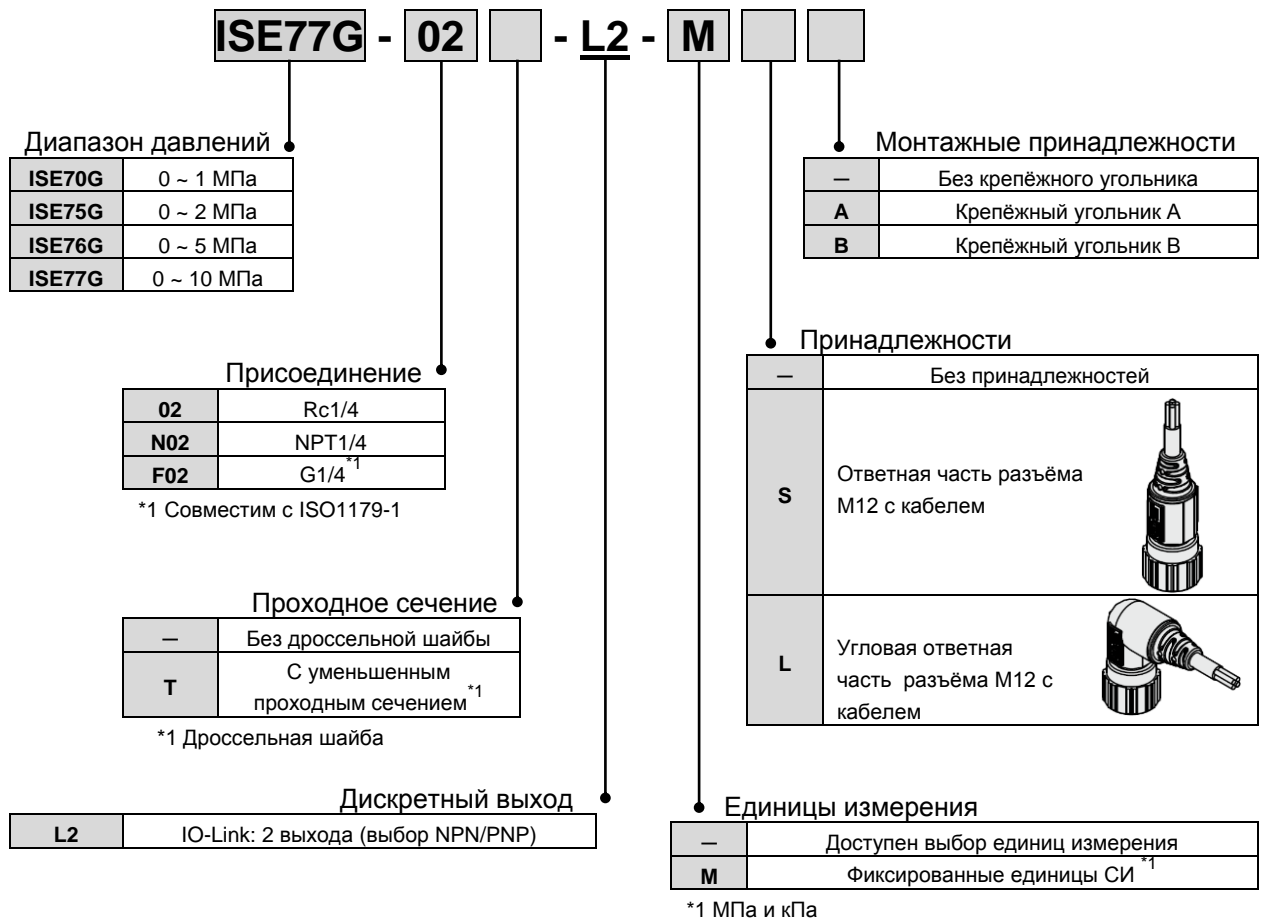


Предназначено для контроля уровня давления в пневмо- и гидросистемах и преобразования полученных данных в дискретный сигнал.



- Измеряемое давление до 10 МПа.
- Совместимо с IO-Link.
- Настраиваемый тип дискретных выходов: NPN или PNP.
- Удобный для обзора наклонный дисплей с возможностью поворота.
- Дисплей имеет три экрана: двухцветный основной экран и два одноцветных вспомогательных экрана.
- Одновременное отображение выходных данных на основном экране и изменение настроек на вспомогательных экранах.
- Степень защиты IP67.

## Номер для заказа



## Принадлежности

Артикул для заказа	Принадлежности	Комментарии
ZS-50-A	Крепёжный угольник А	2 винта M4x6 в комплекте
ZS-50-B	Крепёжный угольник В	2 винта M4x6 в комплекте
ZS-48-A	Дроссельная шайба	
ZS-31-B	Ответная часть разъёма M12 с кабелем	Длина кабеля 5 м
ZS-31-C	Угловая ответная часть разъёма M12 с кабелем	Длина кабеля 5 м

## Технические характеристики

Серия		ISE70G	ISE75G	ISE76G	ISE77G
Рабочая среда		Некоррозионные жидкости и газы			
Давление	Номинальный диапазон давлений	0 ~ 1 МПа	0 ~ 2 МПа	0 ~ 5 МПа	0 ~ 10 МПа
	Настраиваемый диапазон давлений	-0.105 ~ 1.05 МПа	-0.105 ~ 2.1 МПа	-0.25 ~ 5.25 МПа	0.50 ~ 10.50 МПа
	Наименьшая единица отображения	0.001 МПа	0.001 МПа	0.01 МПа	0.01 МПа
	Испытательное давление	3 МПа	5 МПа	12.5 МПа	30 МПа
Питание	Напряжение питания	При использовании дискретных выходов	12 ~ 24 VDC $\pm$ 10 %, максимальные пульсации 10%		
		При использовании интерфейса IO-Link	18 to 30 VDC, максимальные пульсации 10%		
	Потребление тока	Не более 35 мА			
	Защита	От подключения с неправильной полярностью			
Точность	Точность отображения	$\pm$ 2% от полного диапазона $\pm$ 1 ед. мл. разряда (при 25 $\pm$ 3 $^{\circ}$ C)			
	Воспроизводимость	$\pm$ 0.5% от полного диапазона			
	Влияние температуры (при 25 $^{\circ}$ C)	$\pm$ 3% от полного диапазона	$\pm$ 5% от полного диапазона		
Дискретный выход	Тип выхода	NPN или PNP с открытым коллектором			
	Режимы	Гистерезис, режим окна, аварийный выход или отключение выхода			
	Логика выходного сигнала	Прямая логика, обратная логика			
	Максимальный ток в нагрузке	80 мА			
	Максимальное напряжение	30 В (только для NPN)			
	Внутр. падение напряжения (остаточное напряжение)	не более 1.5 В (при токе нагрузки 80 мА)			
	Время реакции <sup>1</sup>	Не более 2 мс, выбрать 0 ~ 60 с (шаг 0.01 с)			
	Гистерезис	Режим гистерезиса	Регулируемый, может быть установлен с нуля <sup>2</sup>		
	Режим окна				
Защита	Защита от короткого замыкания				
Дисплей	Единицы измерения <sup>3</sup>	МПа, кг/см <sup>2</sup> , бар, psi			
	ЖК-дисплей	3 экрана (основной и 2 вспомогательных) Основной экран: 4 разряда (7 сегментов), красный/зеленый цвет; Вспомогательный: 4 разряда (7 сегментов, для заглавных букв 11 сегментов), оранжевый цвет			
	Светодиодный индикатор	Оранжевый индикатор (выходы 1,2) загорается при активации дискретного выхода			
Цифровой фильтр <sup>4</sup>	Выбор 0 ~ 30 с (шаг 0.01 с)				
Окружающая среда	Степень защиты	IP67			
	Электрическая прочность изоляции	Устойчивость к воздействию испытательного напряжения 500 VAC, приложенного в течение 1 мин. между клеммами и корпусом			
	Сопrotивление изоляции	Между клеммами и корпусом не менее 50 МОм (при 500 VDC)			
	Диапазон температур	При работе: -5 ~ 50 $^{\circ}$ C; при хранении -10~60 $^{\circ}$ C (не допускать выпадения или замерзания конденсата)			
	Диапазон отн. влажности воздуха	При работе и хранении: 35 ~ 85% (не допускать выпадения конденсата)			
Соответствие стандартам		UL/CSA(E216656), CE, RoHS			
Коммуникационная спецификация (IO-Link)	Тип и версия IO-Link	Устройство, V1.1			
	Скорость передачи данных	COM2 (38.4 кбит/с)			
	Конфигурационный файл	IODD <sup>5</sup>			
	Минимальная длительность цикла	2.3 мс			
	Размер данных	Входные данные: 2 байта; выходные данные: 0 байт			
	Связь по запросу	Доступна			
	Функция хранения данных				
	Функция хранения событий				
	Код производителя	131 (0x0083)			
Код устройства	ISE70G-*L2-*: 309(0x0135) ISE75G-*L2-*: 320(0x0140) ISE76G-*L2-*: 321(0x0141) ISE77G-*L2-*: 322(0x0142)				

1) Значение без цифрового фильтра (при 0 мс). При использовании функции защиты от скачков время реакции может быть выбрано от 0 до 60 с шагом 0.01 с.

2) Если наблюдаются колебания расхода вокруг заданной точки, увеличьте гистерезис. В противном случае возможен "дребезг" выходного сигнала.

3) Настройка доступна только для моделей с функцией выбора единицы измерения.

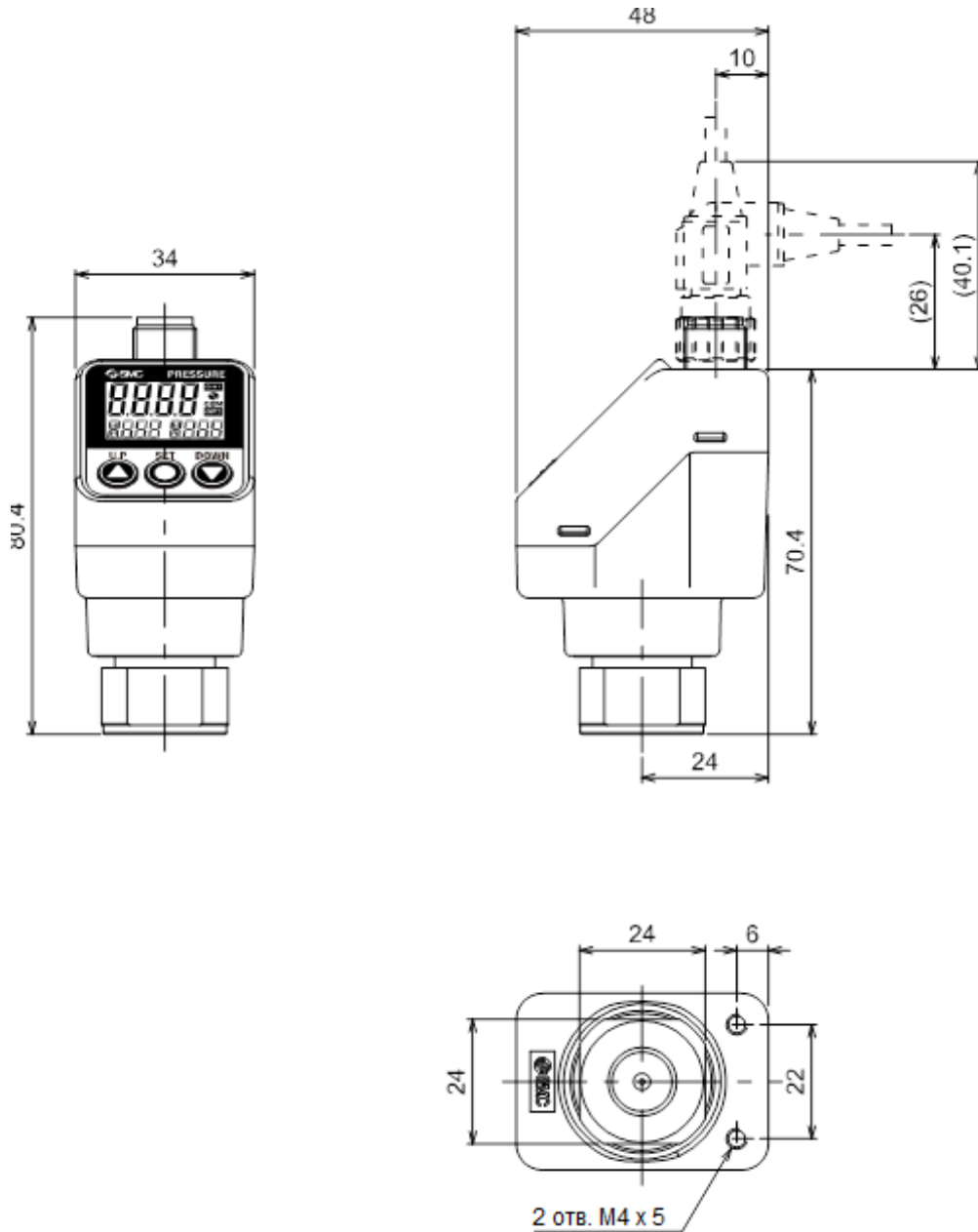
4) Время, необходимое для увеличения сигнала до 90% номинального диапазона после мгновенного возрастания расхода.

5) Конфигурационный файл доступен для скачивания на сайте SMC <http://www.smcworld.com>

## Присоединение

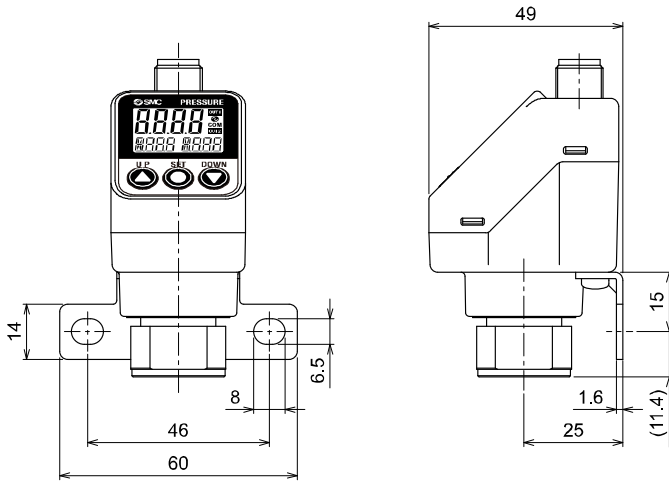
Присоединение		Rc1/4	NPT1/4	G1/4	
Элементы, контактирующие с рабочей средой	Чувствительный элемент	Al <sub>2</sub> O <sub>3</sub> (оксид алюминия 96%)			
	Присоединение	ISE70G: C3604 (электролизное никелирование), FKM + смазка ISE75/76/77G: C3604 (электролизное никелирование), FKM			
Вес	Корпус	ISE70G	179 г	178 г	175 г
		ISE75/76/77G	184 г	183 г	181 г
	Ответная часть разъёма M12 с кабелем	139 г			

## Размеры

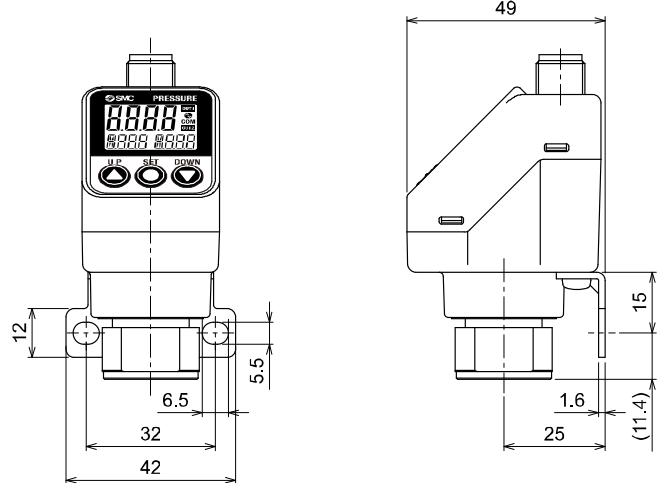


## Принадлежности

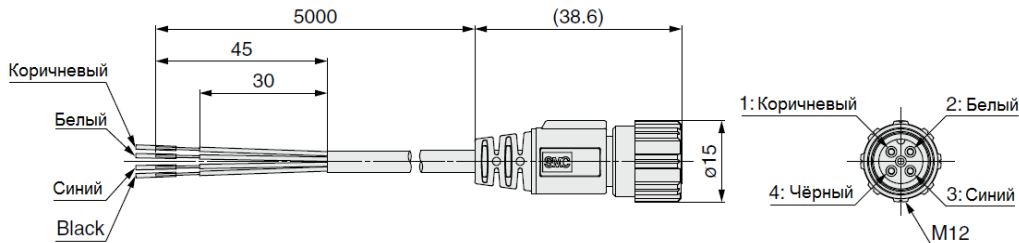
Крепежный угольник А  
ZS-50-A



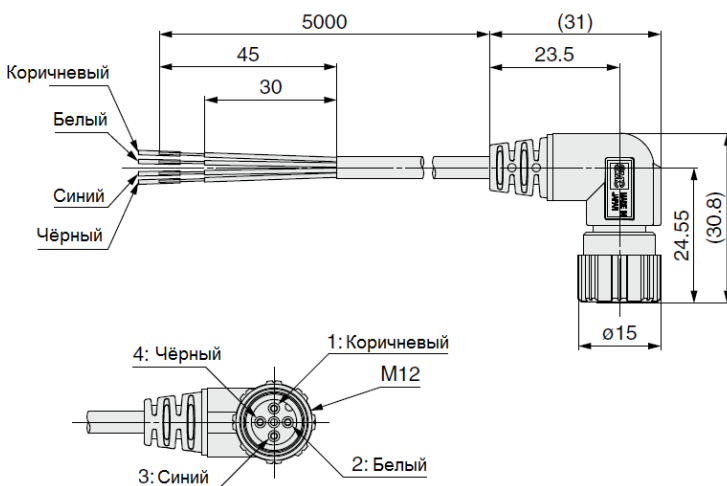
Крепежный угольник В  
ZS-50-B



Ответная часть разъёма M12 с кабелем  
ZS-31-B



Угловая ответная часть разъёма M12 с кабелем  
ZS-31-C



## Характеристики кабеля

Проводник	Номинальная площадь поперечного сечения	0.26 мм <sup>2</sup> (AWG23)
	Внешний диаметр	0.72 мм
Изоляция	Материал	Сшитый винилхлорид
	Внешний диаметр	1.14 мм
	Цвета	Коричневый, синий, чёрный, белый
Оболочка	Материал	Маслостойкий винилхлорид
Итоговый внешний диаметр		4 мм
Длина		5 м