

Многоканальный контроллер для датчиков расхода воздуха

PF2A200

- Может контролировать до 4-х датчиков одновременно
- Совместимость с датчиками PF2A5□□-□-1, имеющими выходной сигнал 1~5 VDC
- Функция копирования настроек каналов, удержания максимального/ минимального значений
- Исполнение PF2A200-M-X826 для датчиков PF2A7□□Н (расход до 12000 л/мин)



Технические характеристики

Модель	PF2A200/201				
Совместимый датчик	PF2A510-□-1	PF2A550-□-1	PF2A511-□-1	PF2A521-□-1	PF2A551-□-1
Номинал. диапазон расхода (л/мин)	0.5 ~ 10.5	2.5 ~ 52.5	5 ~ 105	10 ~ 210	25 ~ 525
Настраив. диапазон расхода (л/мин)	0.5 ~ 10.5	2.5 ~ 52.5	5 ~ 105	10 ~ 210	25 ~ 525
Наименьшая настраив. величина (л/мин)	0.1	0.5	1	2	5
Ед-ца измер. накопл. расхода (л/импульс) (длительность импульса 50 мс)	0.1	0.5	1	2	5
Ед-ца отображения расхода ¹⁾	моментального	л/мин.			
	накопленного	л			
Диапазон значений накопл. расхода (л)	0 ~ 999999				
Напряжение питания контроллера и датчиков (VDC)	24, колебания напряжения ≤ ±10%, с защитой от подачи напряжения обратной полярности				
Потребление тока (мА)	55 (без учета потребления датчиков)				
Потребление тока датчиками (мА)	≤ 110 (один датчик) ≤ 440 (четыре датчика)				
Вход датчика	1 ~ 5 VDC (входное сопротивление 800 кОм)				
	Число входов	4			
	Защита входа	Защита от превышения напряжения			
Выходы ²⁾	Дискретный (моментальный, накопленный расход)	PF2A200: NPN, открытый коллектор, макс. 30 VDC, ≤ 80 mA, падение напряжения ≤ 1 V (при токе нагрузки 80 mA)			
		PF2A201: PNP, открытый коллектор, ≤ 80 mA, падение напряжения ≤ 1 V (при токе нагрузки 80 mA)			
	Импульсный (накопл. расход)	NPN или PNP, открытый коллектор, характеристики соответствуют дискретным выходам			
	Кол-во выходов	4 (по одному выходу на датчик)			
	Защита выхода	Защита от короткого замыкания			
Гистерезис	Режим гистерезиса: регулируемый, режим окна: фиксированный (3 цифры младшего разряда)				
Время реакции (с)	≤ 1				
Линейность	±5 % от полного диапазона				
Воспроизводимость	±3 % от полного диапазона				
Влияние температуры	Не более ±2% от полного диапазона в рабочем диапазоне температур по сравнению с измерением при 25 °C				
ЖК дисплей	Для измеряемых величин: 4 разряда, 7 сегментов, оранжевый; для номера канала: 1 разряд, 7 сегментов, красный				
Светодиодный индикатор	Загорается при активизации выхода OUT1 (красный)				
Степень защиты	IP40 (защитная передняя панель – IP65)				
Температура (°C)	Рабочая: 0 ~ 50; хранение: -10 ~ 60 (не допускать конденсации /замерзания)				
Влажность (%)	Диапазон работы и хранения: 35 ~ 85 (не допускать конденсации)				
Устойчивость к вибрации	10 ~ 500 Гц с амплитудой до 1.5 мм или с ускорением 98 м/с ² с удвоенной амплитудой в трех измерениях в течение 2 часов				
Устойчивость к ударам	Допускается 980 м/с ² в трех измерениях не более 3-х раз в каждом				
Устойчивость к электромагнит. помехам	Размах 500 Вp-p, длительность импульса 1 мкс, длительность фронта 1 нс				
Электр. подключение	Разъем питания /выходов: 8 pin, Разъем датчика: 4 pin разъем типа e-con.				
Материалы	Корпус: PBT, дисплей: PET				
Вес (г)	60 (без кабеля)				

1) Индикация расхода может переключаться между базовыми условиями (0°C, 101.3 кПа) и нормальными условиями

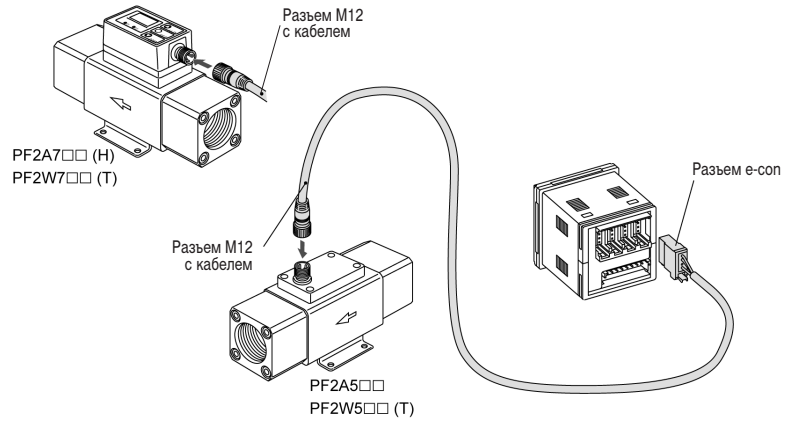
2) Выбор дискретного или импульсного выхода производится при начальной настройке датчика

Номер для заказа

Номер для заказа контроллера

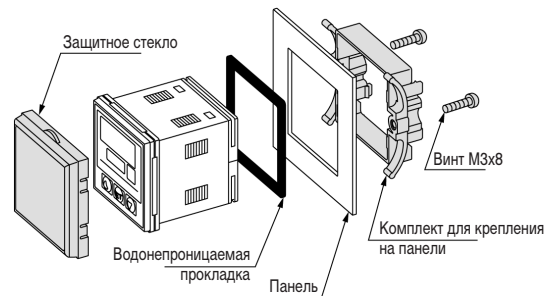
Совместимые датчики	Номер для заказа	
	4 выхода NPN	4 выхода PNP
PF2A510-□-1	PF2A200-M	PF2A201-M
PF2A550-□-1		
PF2A511-□-1		
PF2A521-□-1		
PF2A551-□-1		
PF2A703H-F10-28	PF2A200-M-X826	-
PF2A706H-F14-28		
PF2A712H-F20-28		

* Ответная часть разъема с кабелем (2 м) для подключения питания и выходных сигналов входит в комплект поставки



Принадлежности PF2A200 / PF2W200 (заказываются отдельно)

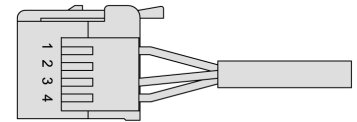
Наименование	Номер для заказа
Разъем M12 с кабелем (3 м)	ZS-29-A
Ответная часть разъема e-con для подключения датчика	ZS-28-CA-4
Комплект для крепления на панели	ZS-26-B
Комплект для крепления на панели с защитным стеклом	ZS-26-C



Электрическая схема и схема подключений PF2A200 / PF2W200 / PF2D200

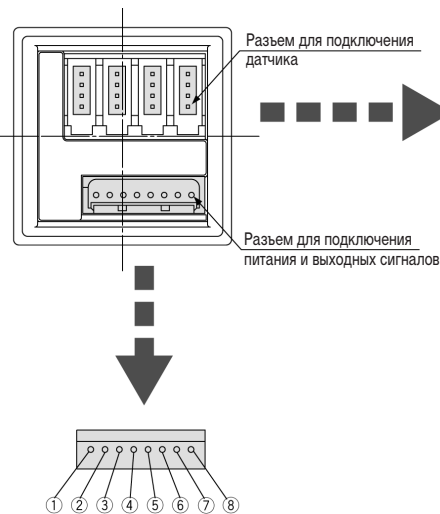
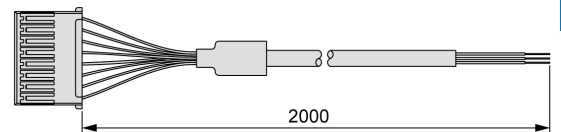
Ответная часть разъема для подключения датчика

№ контакта	Терминал	Цвет изоляции
1	DC(+)	Коричневый
2	Н.З.	Не используется
3	DC(-)	Синий
4	1~5 В	Белый

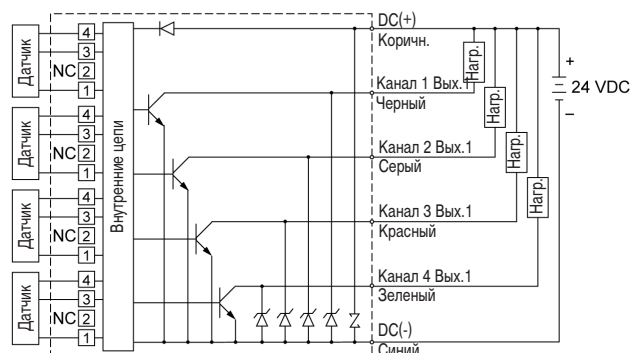


Ответная часть разъема с кабелем для подключения питания и выходных сигналов (поставляется с контроллером)

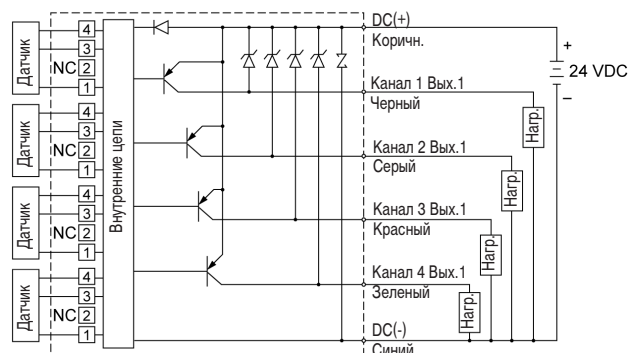
8	Желтый	Н.З.
7	Зеленый	Канал 4 Вых.1
6	Красный	Канал 3 Вых.1
5	Серый	Канал 2 Вых.1
4	Белый	Н.З.
3	Черный	Канал 1 Вых.1
2	Синий	DC(-)
1	Коричн.	DC(+)



PF2A200 / PF2W200 / PF2D200



PF2A201 / PF2W201 / PF2D201

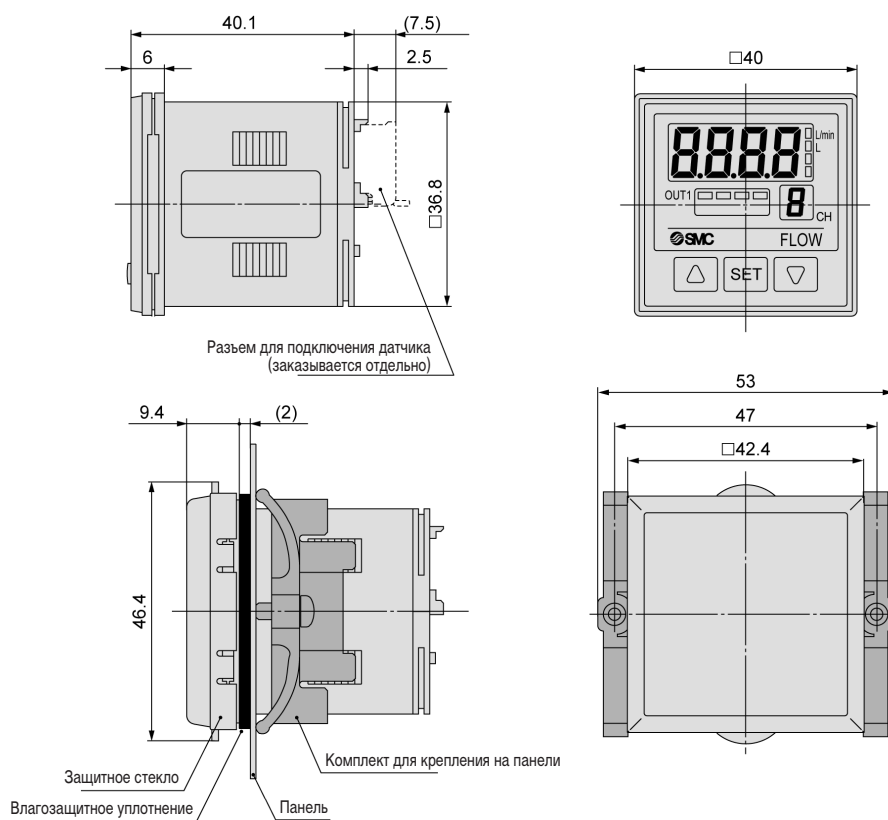


Многоканальный контроллер для датчиков расхода воздуха PF2A200

Размеры

PF2A200/201
PF2W200/201
PF2D200/201

Панельный монтаж с защитным стеклом



Размеры выреза в панели

