

Нейтрализатор статического электричества вентиляторного типа IZF10

Предназначен для снижения уровня электростатических зарядов путем ионизации среды и переноса ее к поверхности электризуемого материала

- Габаритные размеры 80 x 110 x 39 мм. Вес 280 г
- Расстояние между нейтрализатором и материалом может составлять до 1.2 м
- Не требует сжатого воздуха
- Высокая скорость нейтрализации заряда
- Ионный баланс $\pm 13V$
- Простое управление «Вкл/Выкл»
- Диагностика состояния электродов



Технические характеристики и номер для заказа

Номер для заказа	IZF10	IZF10-L	IZF10-P	IZF10-LP
Принцип действия	Коронный разряд			
Напряжение питания	24 В пост. тока $\pm 10\%$			
Напряжение на электродах, кВ ¹⁾	± 5			
Ионный баланс, В ²⁾	± 13			
Выходной сигнал (загрязнение электродов или высокое напряжение)	NPN, открытый коллектор макс. нагрузка 80 мА, остаточное напряжение не более 1 В (при 80 мА), макс. напряжение 26.4 В пост. тока		PNP, открытый коллектор макс. нагрузка 80 мА, остаточное напряжение не более 1 В (при 80 мА)	
Производительность вентилятора по воздуху, м ³ /мин	0.66	0.46	0.66	0.46
Потребляемая мощность, Вт, не более	6.1	3.7	6.6	4.8
Материалы	Корпус: ABS, нерж. сталь; электроды: вольфрам			
Температура окружающей среды, °C	Рабочая: 0 – 55; хранение: –10 – 60			
Относительная влажность окружающей среды, %	35 – 80 (не допускать образования конденсата)			
Устойчивость к вибрации	10 - 55 Гц с амплитудой до 1.5 мм или с ускорением до 98 м/с ² в трех измерениях в течение двух часов в выключенном состоянии			
Устойчивость к ударам	10 g			
Вес, г	280 (с кронштейном 360)			

1) При 1000 МОм и 5 пФ

2) На расстоянии 300 мм от нейтрализатора, испытания по ANSI/ESD, STM3, 1-2006

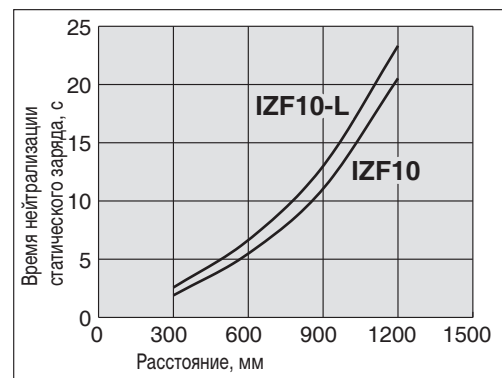
Адаптер переменного тока

Входное напряжение, В перем. тока	100 ~ 240, 50/60 Гц
Выходное напряжение, В пост. тока	24
Выходной ток, А	Макс. 1
Температура окружающей среды, °C	Рабочая: 0 – 40; хранение: –20 – 65
Относительная влажность окружающей среды, %	10 – 90

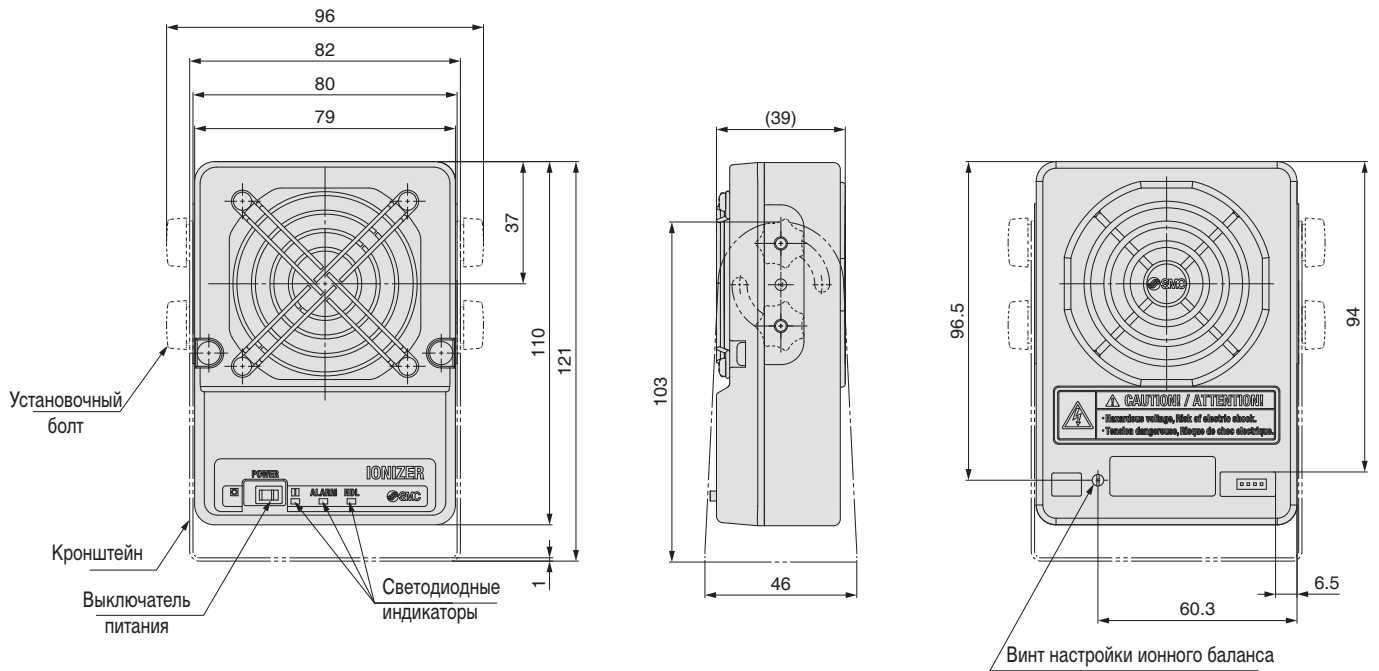
Принадлежности (заказываются отдельно)

Наименование	Номер для заказа
Кронштейн	IZF10-B1
Кабель питания 3 м	IZF10-CP
Кабель питания 10 м	IZF10-CPZ
Кабель адаптера переменного тока 100-240 В	11-1101
Адаптер переменного тока	IZF10-CG2
Ответная часть разъема e-con	ZS-28-C
Электрод	IZF10-NT
Корпус электродного картриджа	IZF10-A1

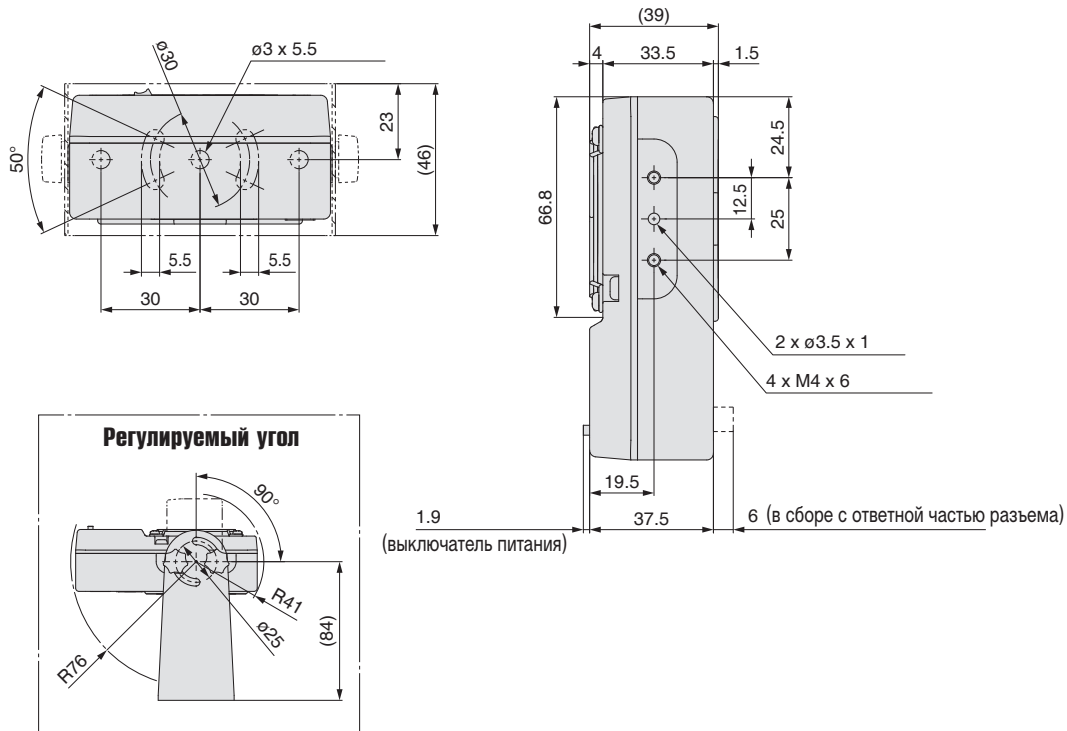
Характеристики нейтрализации заряда



Размеры



Без кронштейна



Назначение контактов разъема

№ контакта.	Цвет изоляции	Назначение
1	Коричневый	24 VDC
2	Голубой	GND
3	Зеленый	FG
4	Фиолетовый	Выходной сигнал

Предназначен для снижения уровня электростатических зарядов путем ионизации среды и переноса ее к поверхности электризующегося материала

- Расстояние между нейтрализатором и материалом может составлять до 2.3 м
- Не требует сжатого воздуха
- Высокая скорость нейтрализации заряда
- Ионный баланс $\pm 13\text{В} / \pm 5\text{В}$
- Регулировка производительности вентилятора (IZF10R, IZF21/31)
- Регулировка угла расходимости ионного потока (опция IZF21/31)
- Простое управление «Вкл/Выкл»
- Диагностика состояния электродов, возможность их автоматической очистки (опция IZF21/31)



Технические характеристики и номер для заказа

IZF10

Номер для заказа		Выход NPN	IZF10	IZF10-L	IZF10R
		Выход PNP	IZF10-P	IZF10-LP	IZF10R-P
Производительность вентилятора по воздуху (м ³ /мин)			0.66	0.46	Макс. 0.8
Принцип действия		Коронный разряд (постоянный ток)			
Напряжение на электродах		$\pm 5\text{ кВ}$			
Ионный баланс (В) ¹⁾		$\pm 13\text{ В}$			
Напряжение питания		24 В пост. тока $\pm 10\%$			
Потребление тока (мА)			≤ 220	≤ 140	≤ 270
Дискретный выход	NPN, открытый коллектор (серия IZF10)	макс. нагрузка	80 мА		150 мА
		остат. напряжение	$\leq 1\text{ В}$ (при 80 мА)		$\leq 1\text{ В}$ (при 150 мА)
	PNP, открытый коллектор (серия IZF10-P)	макс. нагрузка	80 мА		150 мА
		остат. напряжение	$\leq 1\text{ В}$ (при 80 мА)		$\leq 1\text{ В}$ (при 150 мА)
Температура окружающей среды (°C)		Рабочая: 0 ~ 50 / Хранение: -10 ~ 60			
Относительная влажность окружающей среды (%)		35 ~ 80 (не допускать образования конденсата)			
Материалы		Корпус: ABS, нерж. сталь, электроды: вольфрам			
Габаритные размеры (ГхШхВ)		39 x 80 x 110 мм			
Вес (г) (в скобках - вес с кронштейном)		280 (360)		260 (340)	

IZF21/31

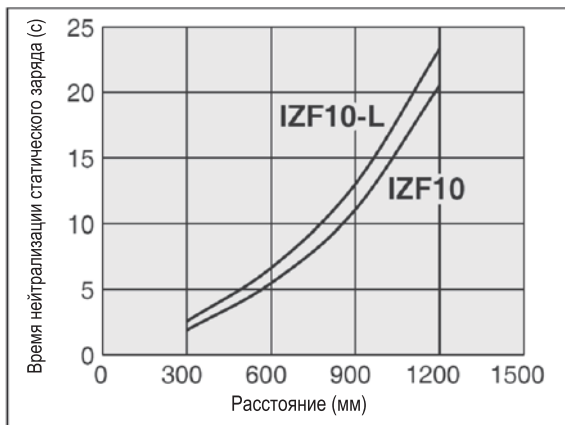
Номер для заказа		IZF21	IZF21-P
		IZF31	IZF31-P
Входы / Выходы		NPN	PNP
Производительность вентилятора по воздуху (м ³ /мин)		IZF21: макс.1.8. IZF31: макс. 4.4	
Напряжение на электродах		$\pm 5\text{ кВ}$	
Принцип действия		Коронный разряд (постоянный ток)	
Ионный баланс (В) ¹⁾		$\pm 5\text{ В}$	
Напряжение питания		24 В пост. тока $\pm 10\%$	
Потребление тока (А)		IZF21(-P): ≤ 0.9 / IZF31(-P): ≤ 1.3	
Входные сигналы (потребление $\leq 5\text{ мА}$)	Сброс	провод соединяется с клеммой блока питания "0 В" (в режиме "ON" тока: напряжение $\leq 5\text{ В}$)	провод соединяется с клеммой блока питания "+24В" (в режиме "ON" напряж. 19~24 В)
	Диагностика состояния электродов		
Выходной сигнал	Необходимость техобслуживания	Макс. нагрузка 100 мА, остат. напряжение $\leq 1\text{ В}$ (при 100 мА) макс. напряжение: 26.4 VDC	Макс. нагрузка 100 мА, остат. напряжение $\leq 1\text{ В}$ (при 100 мА)
	Ошибка		
Температура окружающей среды (°C)		Рабочая: 0 ~ 50; хранение: -10 ~ 60	
Относительная влажность окружающей среды (%)		35 ~ 80 (не допускать образования конденсата)	
Материалы		Корпус: ABS, PBT, нерж. сталь, электроды: вольфрам	
Устойчивость к ударам		100 м/с ²	
Габаритные размеры (ГхШхВ)		IZF21: 40 x 104 x 155, IZF31: 40 x 144 x 195	
Вес (г)		IZF21: 430 (с кронштейном 576). IZF31: 605 (с кронштейном 825)	

1) На расстоянии 300 мм от нейтрализатора, испытания по ANSI/ESD, STM3, 1-2006

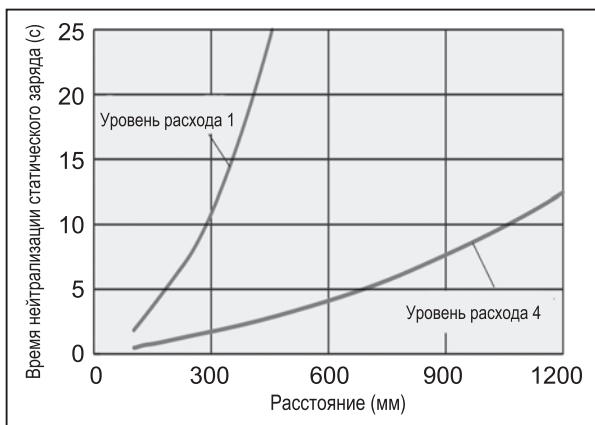
Нейтрализатор статического электричества соплового типа IZF10/21/31

Характеристики нейтрализации заряда

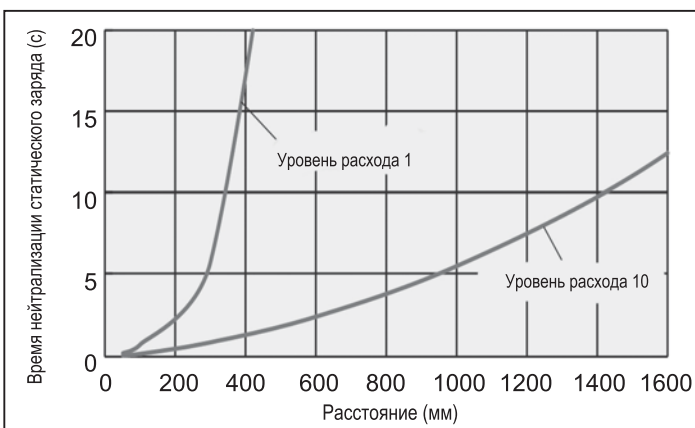
IZF10



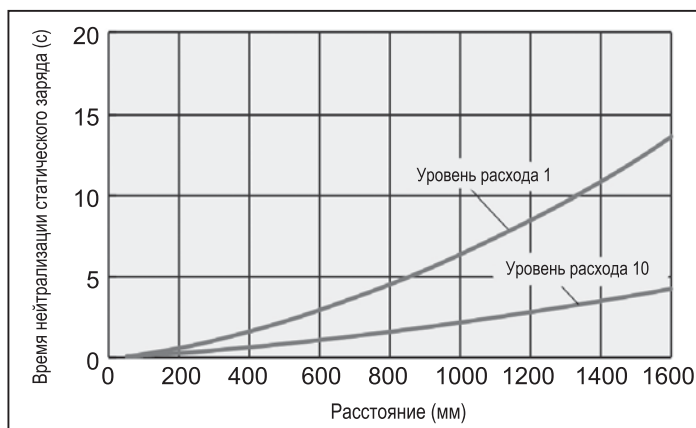
IZF10-R



IZF21



IZF31



Принадлежности (заказываются отдельно)

Наименование	Номер для заказа			
	IZF10	IZF10R	IZF21	IZF31
Кронштейн	IZF10-B1		IZF21-B1	IZF31-B1
Кабель питания 3 м	IZF10-CP	IZF10R-CP	IZS41-CP	
Кабель питания 10 м	IZF10-CPZ	IZF10R-CPZ	IZS41-CPZ	
Кабель адаптера перем. тока	11-1101			
Адаптер переменного тока	IZF10-CG2	IZF10R-CG2	IZF21-CG2	
Ответная часть разъема e-сop	ZS-28-C			
Электрод	-	-	IZF21-NT	IZF31-NT
Корпус электродного картриджа	IZF10-A1	IZF10R-A1	-	-
Регулируемая жалюзийная решётка *	-	-	IZF21-HW	IZF31-HW
Фильтр **	-	-	IZF21-FU	IZF31-FU
Фильтрующий элемент	-	-	IZF21-FL	IZF31-FL
Узел автомат. очистки электродов	-	-	IZF21-HS	IZF31-HS
Сменный чистящий элемент для IZF-HS	-	-	IZF21-M3	IZF31-M3

* Предназначена для настройки угла расходимости ионного потока

** Устанавливается на стороне всасывания вентилятора, состоит из корпуса и фильтрующего элемента

В комплект поставки нейтрализатора входит кабель питания (3 м)

Адаптер переменного тока

Входное напряжение (В перем. тока)	100 ~ 240, 50/60 Гц
Выходное напряжение (В пост. тока)	24
Выходной ток, макс. (А)	1 (IZF10) / 1.9 (IZF21/31)
Температура окружающей среды (°C)	Рабочая: 0 ~ 40; хранение: -20 ~ 65
Относительная влажность окружающей среды (%)	10 ~ 90

