

# Прецизионный датчик давления/вакуума с двухцветной цифровой индикацией **ZSE40A(F)/ISE40A**

Предназначен для контроля уровня давления или вакуума в пневмосистеме

- Различные варианты крепления и подключения среды
- 2 дискретных (PNP/NPN) выхода плюс аналоговый (1~5 В или 4~20 мА) выход
- Степень защиты IP65
- Установочные размеры соответствуют размерам серии ZSE40(F)/ISE40
- Перенастраиваемые режимы включения-выключения выходного сигнала (окно либо гистерезис)
- Дисплей может изменять цвет индикации при срабатывании выхода
- Возможна установка пароля и энергосберегающего режима
- Функция копирования настроек (настройка до 11 датчиков одновременно).  
В отличие от ISE30A, для копирования не требуется специальный разъем
- Защита от короткого замыкания дискретных выходов, защита от включения с неправильной полярностью
- Температурный диапазон от -5 до 50 °C



## Технические характеристики

Модель	ZSE40A	ZSE40AF	ISE40A
Номинальный диапазон давления	Вакуум	Смешанное	Избыточное
	0 ~ -101.3 кПа	-100 ~ 100 кПа	-0.1 ~ 1 МПа
Настраиваемый диапазон	10 ~ -105 кПа	-105 ~ 105 кПа	-0.105 ~ 1.05 МПа
Испытательное давление	500 кПа		1.5 МПа
Наименьшая единица отображения	0.1 кПа		0.001 МПа
Рабочая среда	Воздух, нейтральные газы		
Напряжение питания, V DC	12 ~ 24, отклонения напряжения не более ±10%, с защитой от подачи напряжения питания обратной полярности		
Потребление тока, mA	не более 45		
Дискретные выходы	2 выхода NPN или PNP, открытый коллектор, защита от к.з.		
	Макс. ток нагрузки, mA	80	
	Макс. напряжение,	28 В (NPN выход)	
	Напряжение утечки	Не более 1 В	
Время реакции, мс	2.5 (при использовании функции защиты от скачков давления может быть установлено по выбору: 20, 100, 500, 1000 или 2000 мс)		
Воспроизводимость	± 0.2% полного диапазона, ±1 ед. младшего разряда		
Гистерезис	Режим гистерезиса	Регулируемый (может быть установлен с нуля)	
	Режим окна		
Аналоговый выход	По напряжению	1~5 В ± 2.5% (полного диапазона)	0.6~5 В ± 2.5% (полного диапазона)
		линейность ≤ ± 1% полного диапазона, сопротивление нагрузки 1 кОм	
	Токовый	4~20 мА ± 2.5% полного диапазона	2.4~20 мА ± 2.5% (полного диапазона)
Линейность ≤ ± 1% полного диапазона; макс. сопротивление нагрузки: 300 Ом (при 12 VDC) и 600 Ом (при 24 VDC); мин. сопротивление нагрузки: 50 Ом			
Вход автосдвига	"Сухой контакт", не менее 5 мс, не более 0,4 В		
ЖК-дисплей	3 1/2 разряда, 7 сегментов, двухцветный (красный/зеленый)		
Точность индикации	± 2% ДИ 1 ед. младшего разряда (25±3°C)		
Индикаторы состояния дискр. выходов	Оранжевые. Загораются при активации выходов OUT1 или OUT2		
Степень защиты	IP65		
Температура (°C)	Рабочая: -5 ~ 50; хранение: -10 ~ 60 (не допускать конденсации или замерзания)		
Относительная влажность (%)	Рабочая и хранения: 35 ~ 85 (не допускать конденсации)		
Электрическая прочность изоляции	Устойчивость к воздействию испытательного напряжения 1000 VAC, приложенного в течение 1 мин. между токоведущими частями и корпусом		
Сопротивление изоляции	Между токоведущими частями и корпусом не менее 50 МОм (при 500 V DC)		
Устойчивость к вибрации	10~150 Гц с амплитудой до 1.5 мм или с ускорением 20 м/с <sup>2</sup> в трех измерениях длительностью до 2 часов (в выключенном состоянии)		
Устойчивость к ударам	100 м/с <sup>2</sup> в трех измерениях не более 3-х раз в каждом		
Влияние температуры	Не более ± 2% от полного диапазона в рабочем диапазоне температур по сравнению с измерением при 25 °C		
Кабель	Ø3.5, 2м (3 м - по запросу), маслостойкая изоляция, провода 0.15 мм <sup>2</sup> (AWG26), Ø0.95 мм (Исполнение с разъемом M12 (кабель 0.1 м) - по запросу)		

## Присоединительные размеры

Исполнение	01	WF1	M5	C4	C6
Присоединение	Резьба			Быстроразъемные соединения	
	R1/8 (внутр. M5)	G1/8	M5	Ø4	Ø6
Материалы, контактирующие со средой	Измерительный блок	Силикон			
	Фитинги	S3602 никелированная, уплотнение - HNBR	ZDC2, уплотнение - HNBR	ZDC2, POM, нерж. сталь 304, S3604 никелированная, уплотнение - HNBR	
Вес (г)	79	97	104	101	

# Прецизионный датчик давления с двухцветной цифровой индикацией ZSE40A(F)/ISE40A

## Номер для заказа

**Диапазон давлений**

ISE40A	-0.1 ~ 1.0 MPa
--------	----------------

Для избыточного давления: ISE40A - 01 - X - M

Для вакуума/смешанного давления: ZSE40A - 01 - Y - M

**Диапазон давлений**

ZSE40A	10 ~ -101.3 kPa
ZSE40AF	-100 ~ 100.0 kPa

**Единицы измерения**

-	Доступен выбор единиц измерения
M	Фиксированные единицы СИ (кПа, МПа)

**Выходы**

R	2 выхода NPN + аналог. выход по напряжению / вход автосдвига
T	2 выхода PNP + аналог. выход по напряжению / вход автосдвига
S	2 выхода NPN + аналог. выход токовый / вход автосдвига
V	2 выхода PNP + аналог. выход токовый / вход автосдвига
X	2 выхода NPN + функция копирования
Y	2 выхода PNP + функция копирования

**Присоединение рабочей среды**

<b>01</b> R1/8 (внутренняя M5)	
<b>WF1</b> G1/8	
<b>M5</b> M5	
<b>C4</b> Быстроразъемное соединение Ø4	
<b>C6</b> Быстроразъемное соединение Ø6	

Датчик с кабелем 3 м по запросу  
Датчик с кабелем 0.1 м и разъемом M12 (4 pin) по запросу

### Внешний вид

**Индикатор состояния выхода OUT1 (оранж.)**  
Зажигается при срабатывании выхода OUT1

**Индикатор состояния выхода OUT2 (оранж.)**  
Зажигается при срабатывании выхода OUT2

**Кнопка ▲**  
Движение в меню вперед, увеличение настроек ON/OFF, переход в режим индикации максимального значения.



### ЖК дисплей

Отображает текущее давление, установленный режим, выбранные единицы измерения и коды ошибок.  
Возможен выбор четырех режимов индикации ЖК-дисплея: либо символы всегда только красного или зеленого цвета, либо их цвет будет меняться с зеленого на красный (или наоборот) в зависимости от состояния дискретного выхода.

### Кнопка SET

Переход между режимами и сохранение настроек.

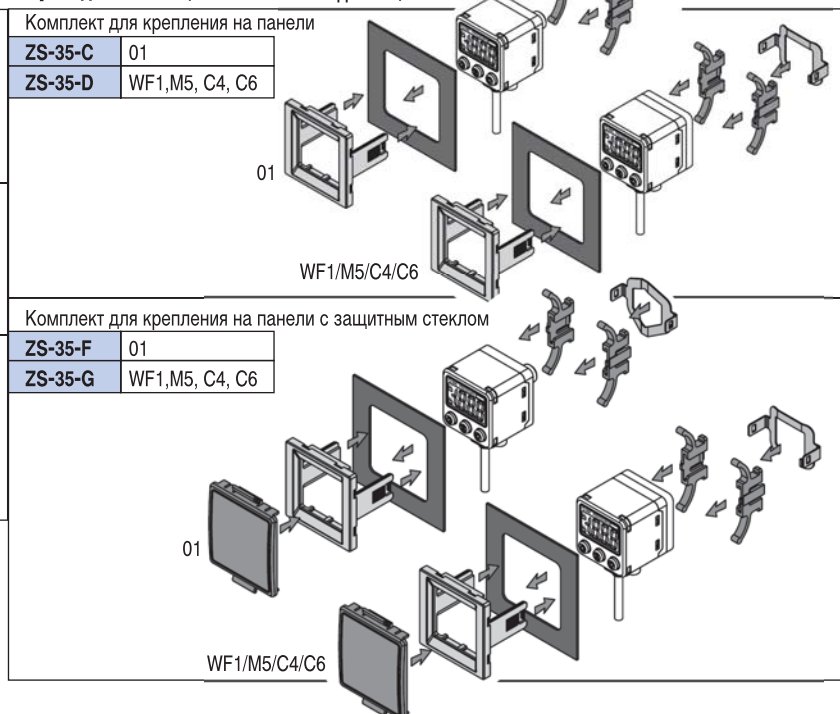
### Кнопка ▼

Движение в меню назад, уменьшение числового значения, отображаемого дисплеем или переход в режим индикации минимального значения

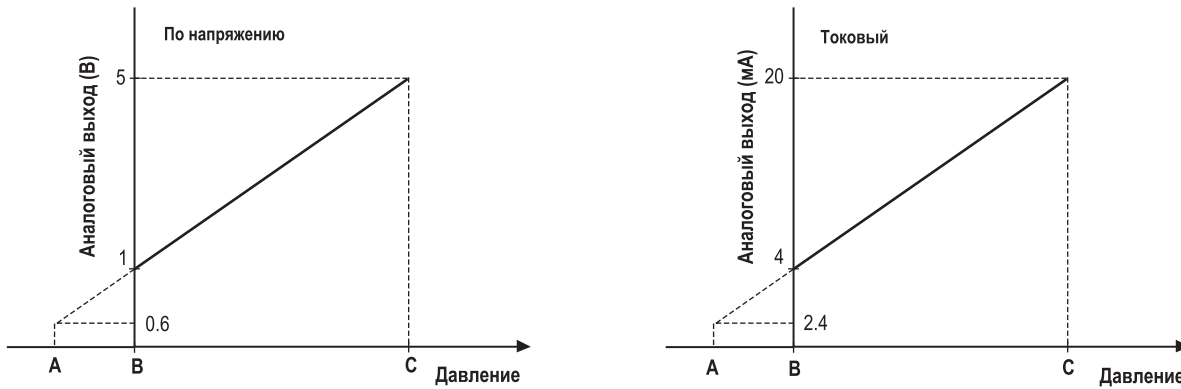
### Принадлежности (заказываются отдельно)

Номер для заказа	Исполнения
Крепежный угольник А*	
ZS-24-A	01, WF1
Крепежный угольник В*	
ZS-24-B	WF1
Крепежный угольник D*	
ZS-24-D	01, WF1

\* 2 установочных винта M3×5 в комплекте



## Аналоговый выход

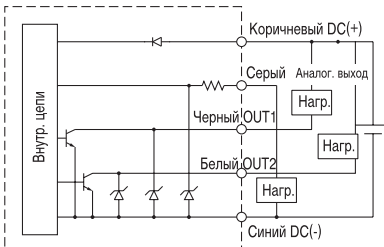


Диапазон рабочих давлений		A	B	C
Вакуум	0 ~ -101.3 кПа	10.1 кПа	0	-101.3 кПа
Смешанное	-100 ~ 100 кПа	-	-100 кПа	100 кПа
Избыточное	-0.1 ~ 1 МПа	-0.1 МПа	0	1 МПа

## Электрическая схема и схема подключений

### ZSE40A(F)-□-R / ISE40A-□-R

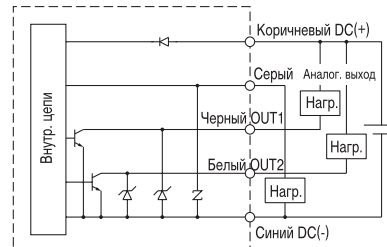
(два выхода NPN + аналог. выход по напряжению)



Макс. 28 В, 80 мА.  
Остаточное напряжение не более 1 В

### ZSE40A(F)-□-S / ISE40A-□-S

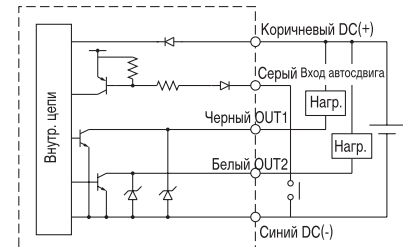
(два выхода NPN + аналог. выход токовый)



Макс. 28 В, 80 мА.  
Остаточное напряжение не более 1 В

### ZSE40A(F)-□-R / ISE40A-□-R

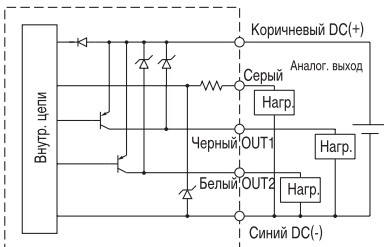
ZSE40A(F)-□-S / ISE40A-□-S  
(два выхода NPN + вход автосдвига)



Макс. 28 В, 80 мА.  
Остаточное напряжение не более 1 В

### ZSE40A(F)-□-T / ISE40A-□-T

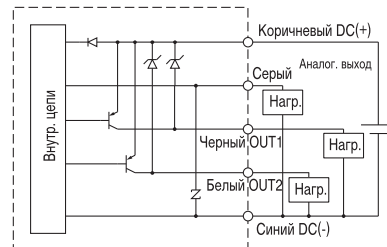
(два выхода PNP + аналог. выход по напряжению)



Макс. 80 мА.  
Остаточное напряжение не более 1 В

### ZSE40A(F)-□-V / ISE40A-□-V

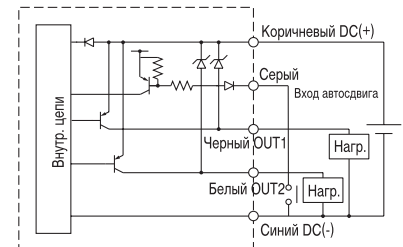
(два выхода PNP + аналог. выход токовый)



Макс. 80 мА.  
Остаточное напряжение не более 1 В

### ZSE40A(F)-□-T / ISE40A-□-T

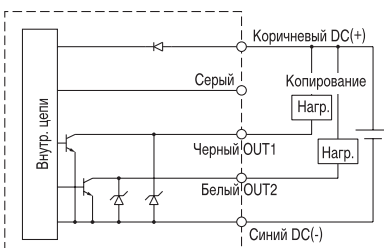
ZSE40A(F)-□-V / ISE40A-□-V  
(два выхода PNP + вход автосдвига)



Макс. 80 мА.  
Остаточное напряжение не более 1 В

### ZSE40A(F)-□-X / ISE40A-□-X

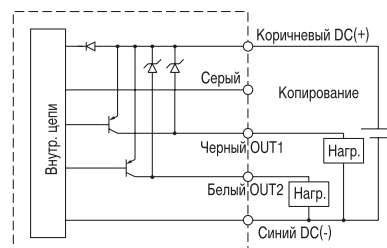
(два выхода NPN + функция копирования)



Макс. 28 В, 80 мА.  
Остаточное напряжение не более 1 В

### ZSE40A(F)-□-Y / ISE40A-□-Y

(два выхода PNP + функция копирования)

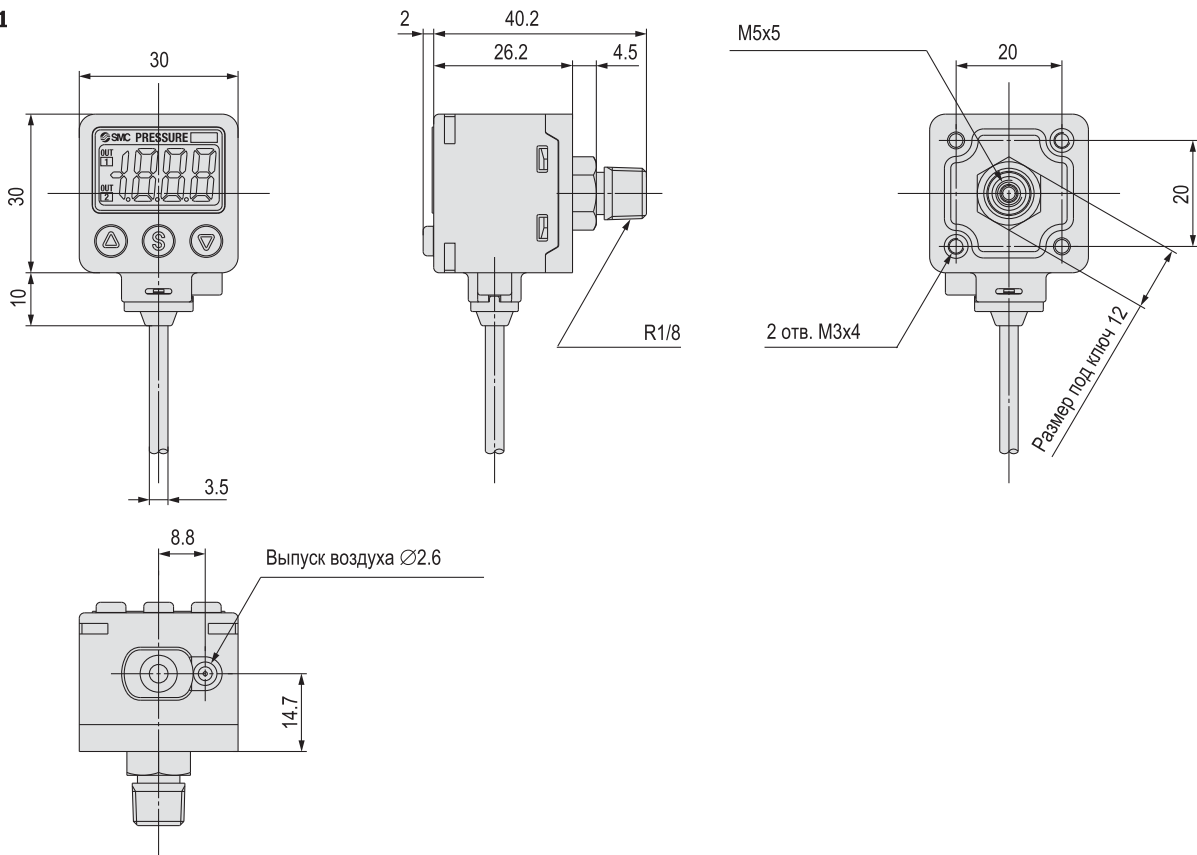


Макс. 28 В, 80 мА.  
Остаточное напряжение не более 1 В

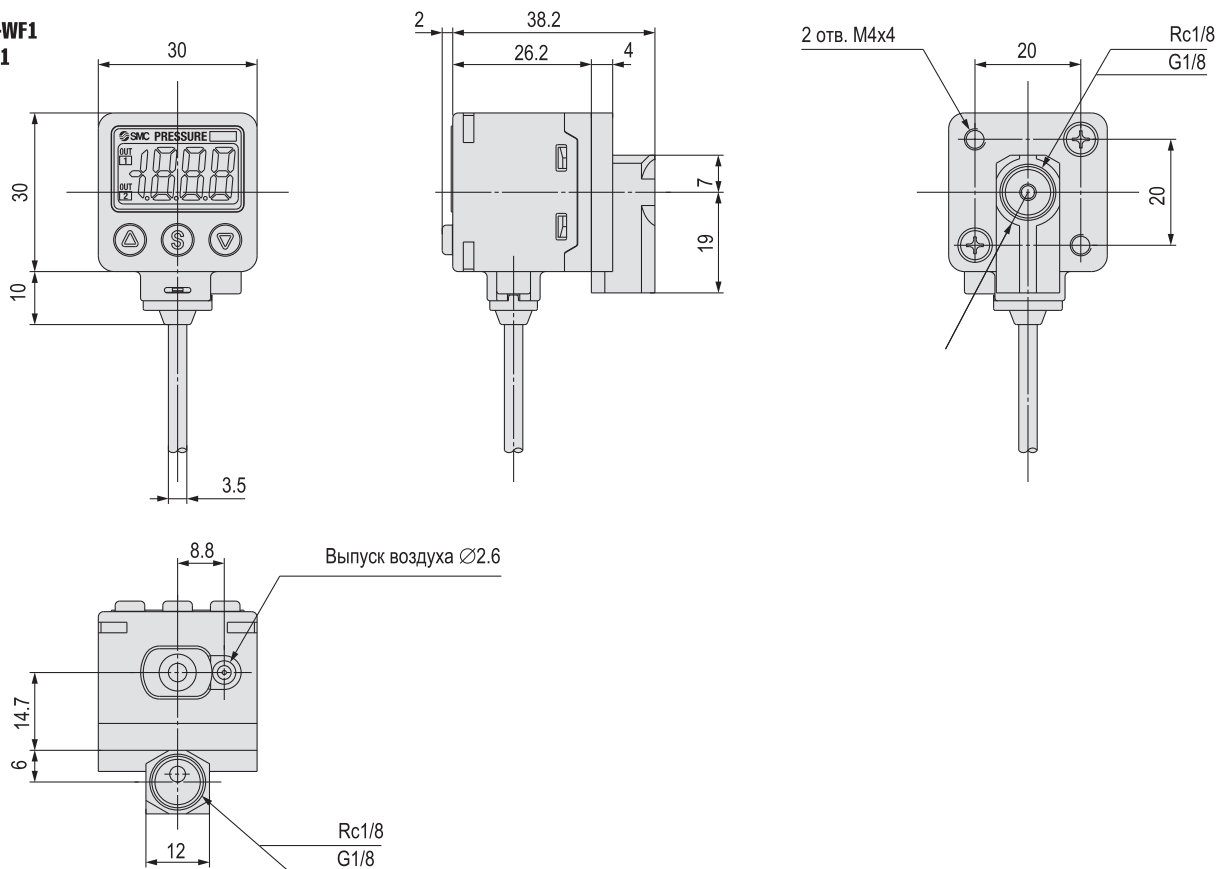
# Прецизионный датчик давления с двухцветной цифровой индикацией ZSE40A(F)/ISE40A

## Размеры

ZSE40A(F)-01  
ISE40A-01

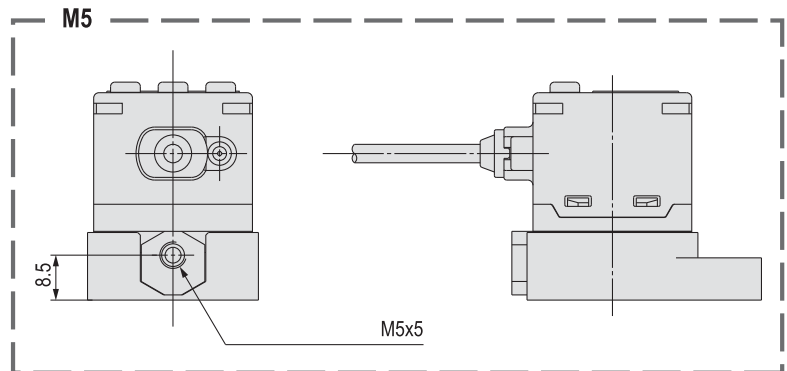
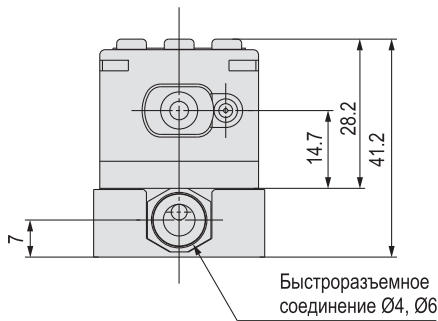
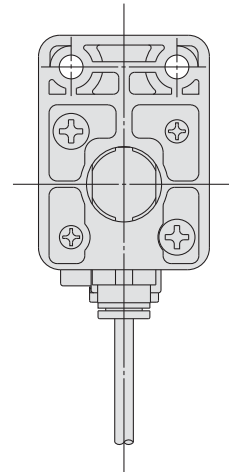
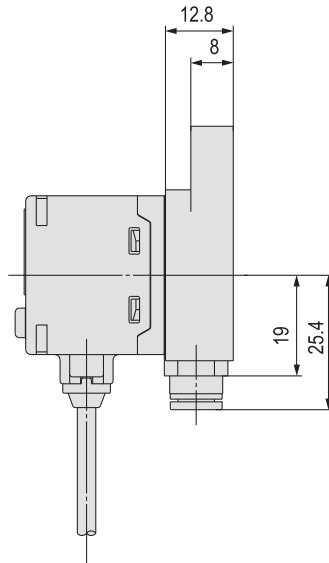
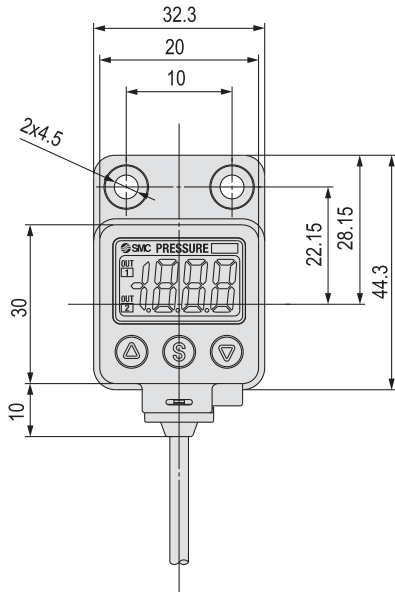


ZSE40A(F)-W1  
ISE40A-W1  
ZSE40A(F)-WF1  
ISE40A-WF1



## Размеры

ZSE40A(F)-C4 / ISE40A-C4  
 ZSE40A(F)-C6 / ISE40A-C6  
 ZSE40A(F)-M5 / ISE40A-M5



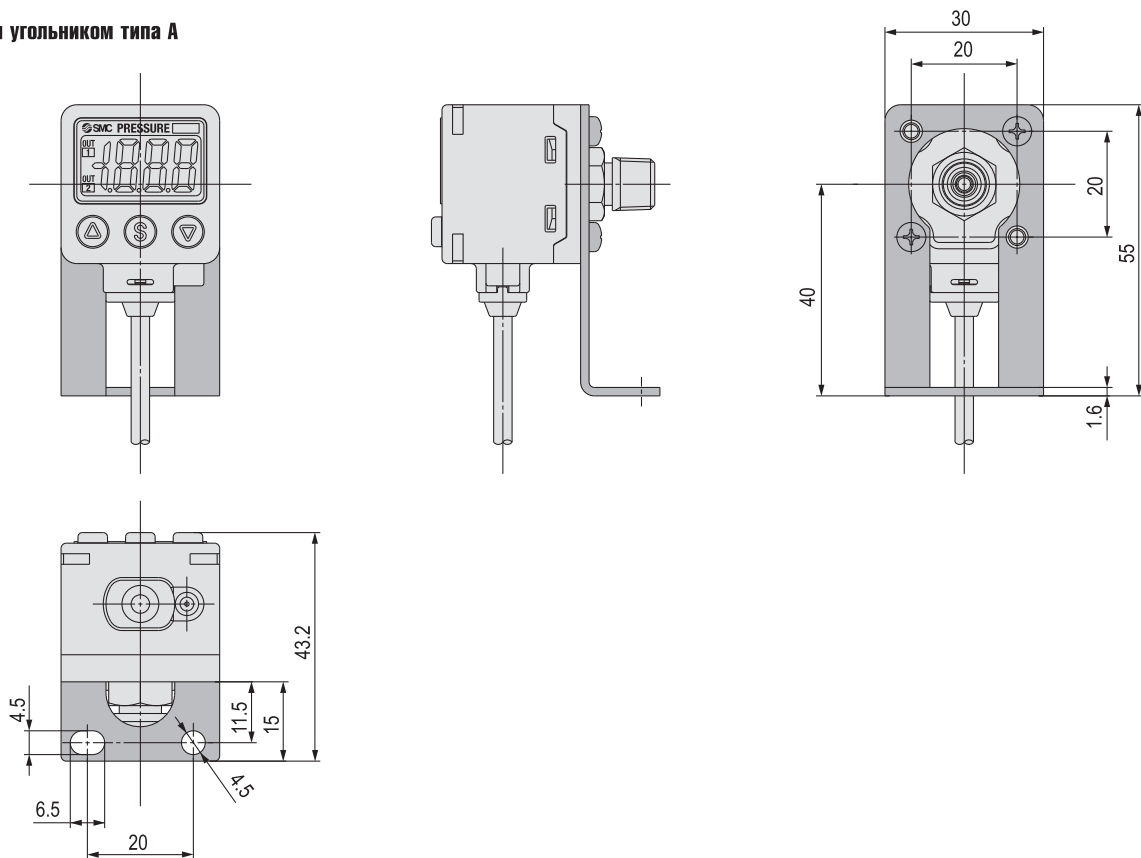
# Прецизионный датчик давления с двухцветной цифровой индикацией ZSE40A(F)/ISE40A

## Размеры с крепёжным угольником

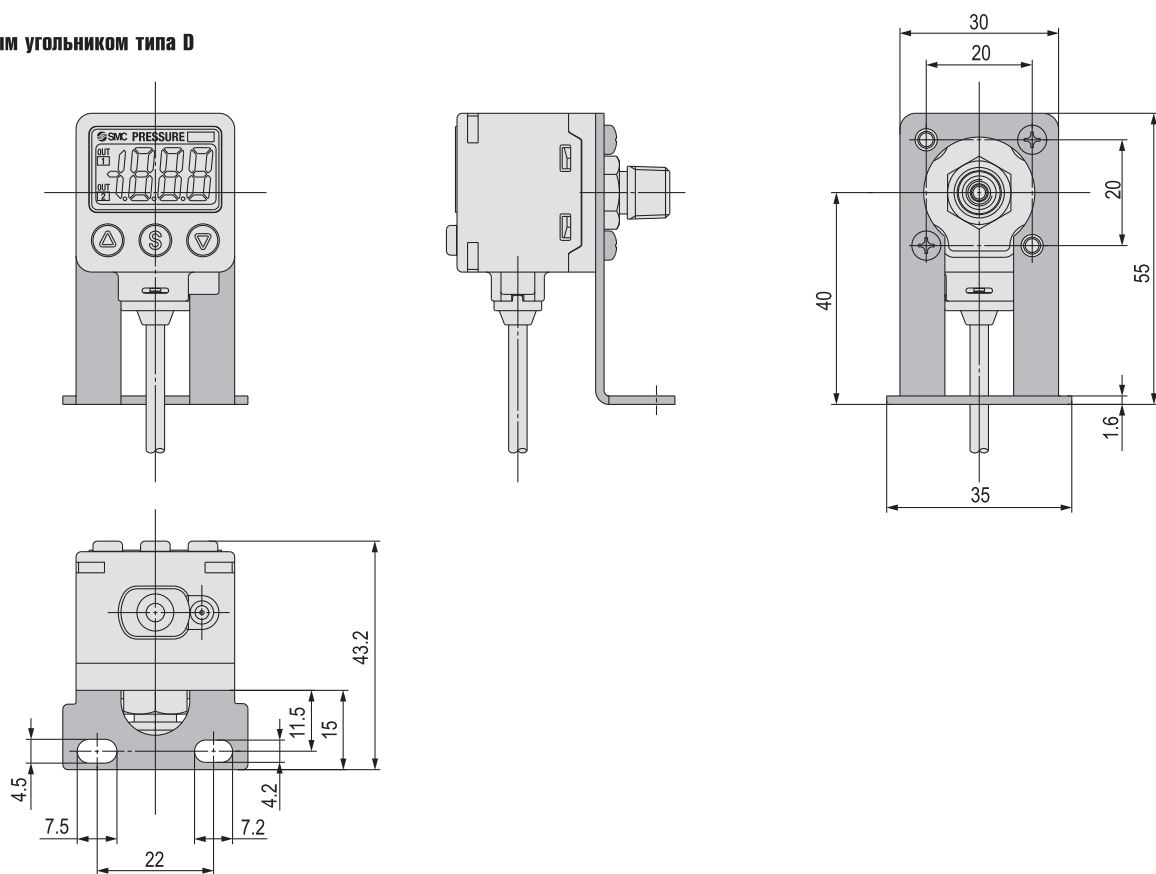
ZSE40A(F)-01

ISE40A-01

с крепёжным угольником типа A

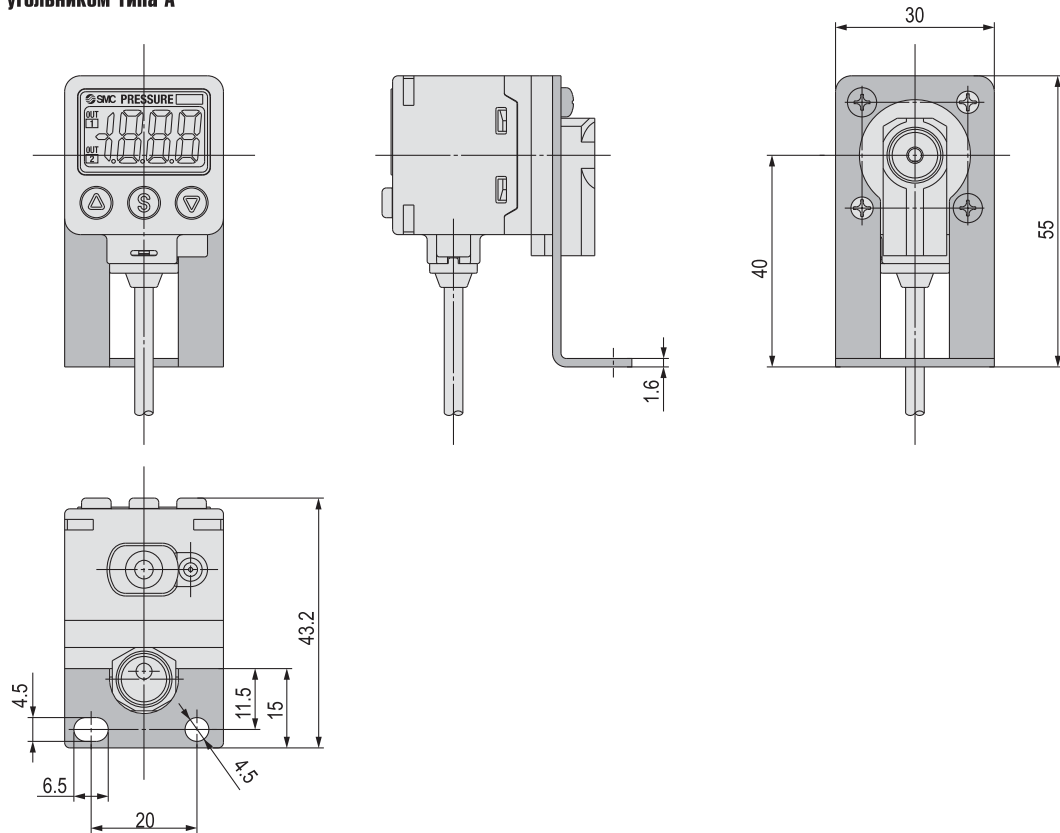


с крепёжным угольником типа D

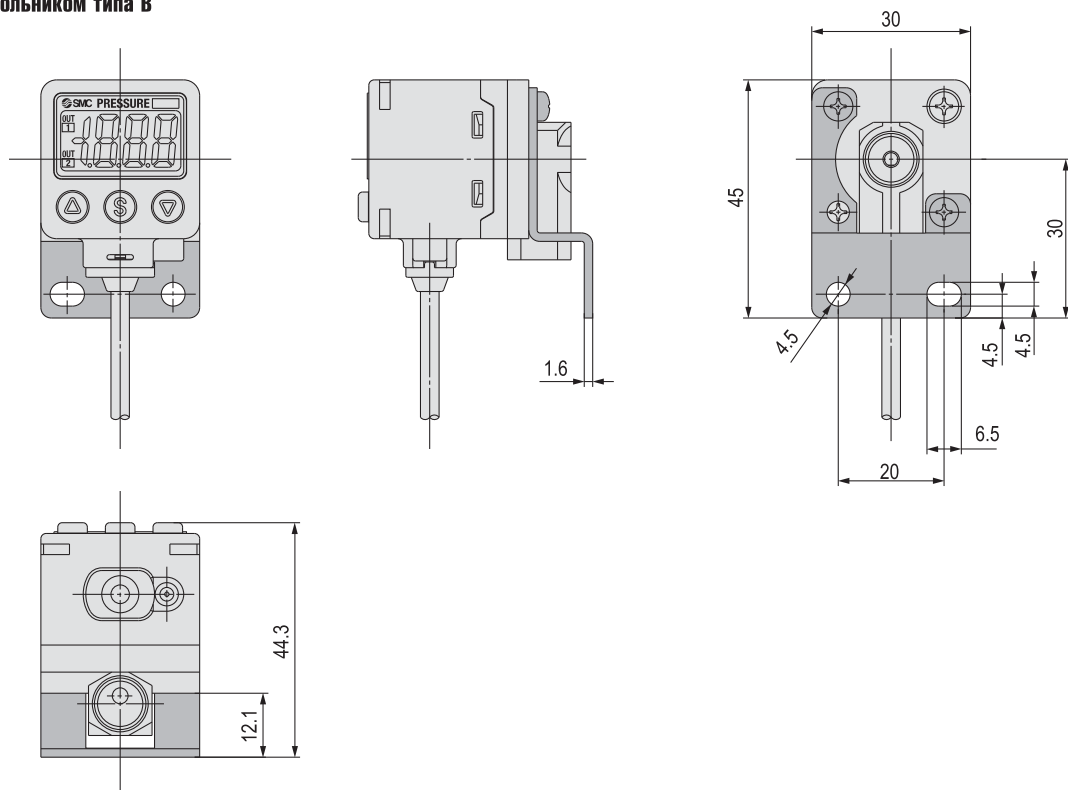


## Размеры с крепёжным угольником

ZSE40A(F)-W1 / ISE40A-W1  
ZSE40A(F)-WF1 / ISE40A-WF1  
с крепёжным угольником типа А



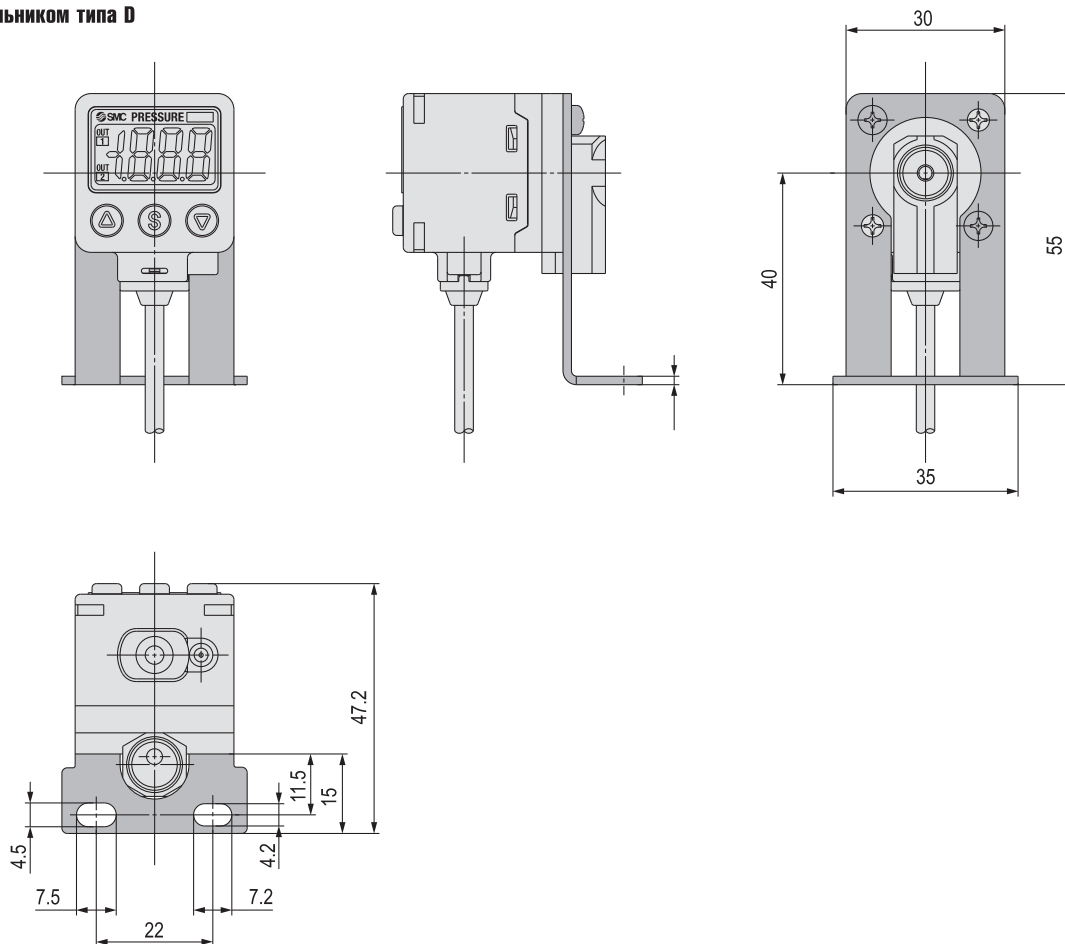
с крепёжным угольником типа В



# Прецизионный датчик давления с двухцветной цифровой индикацией ZSE40A(F)/ISE40A

## Размеры с крепёжным угольником

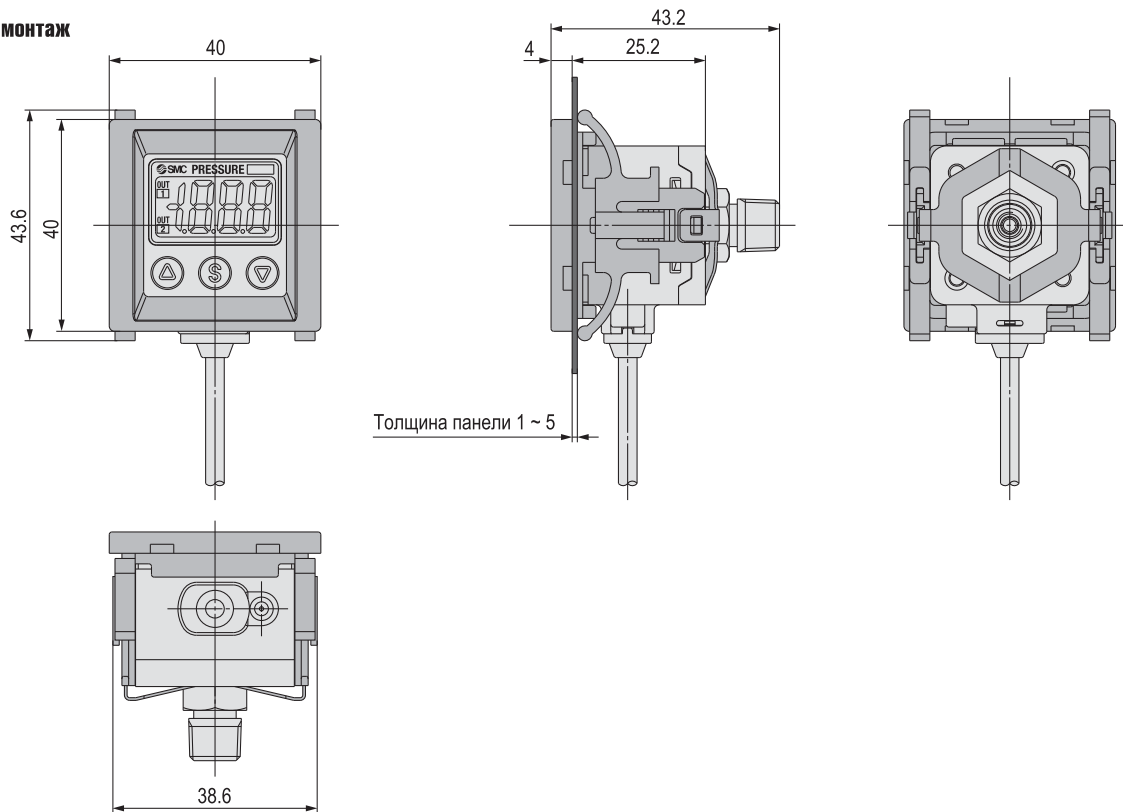
ZSE40A(F)-W1 / ISE40A-W1  
ZSE40A(F)-WF1 / ISE40A-WF1  
с крепёжным угольником типа D



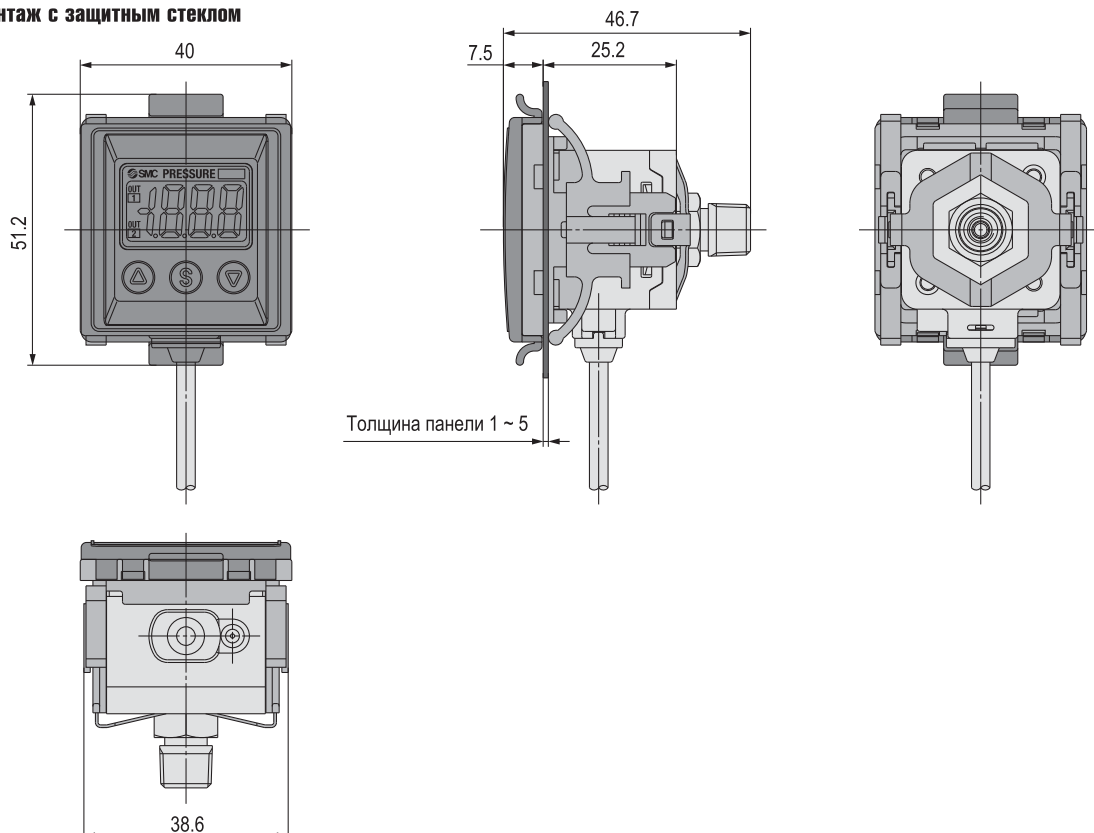


**Размеры. Панельный монтаж**

**ZSE40A(F)-01  
 ISE40A-01  
 Панельный монтаж**



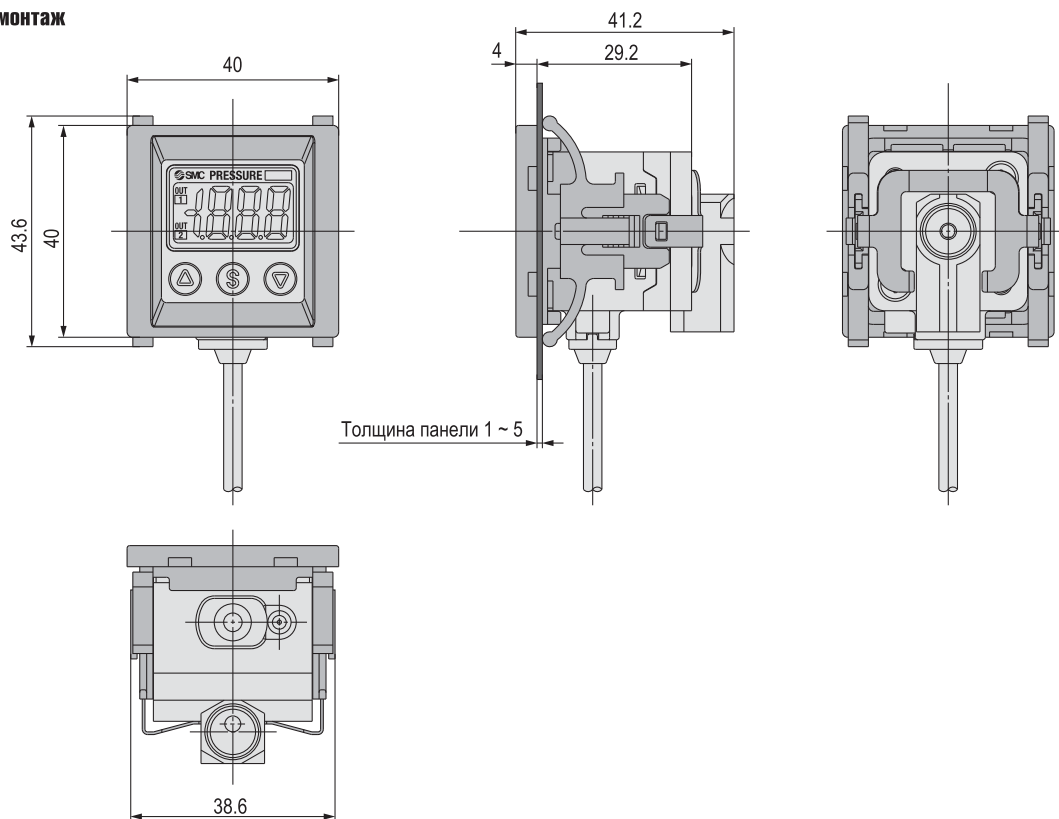
**ZSE40A(F)-01  
 ISE40A-01  
 Панельный монтаж с защитным стеклом**



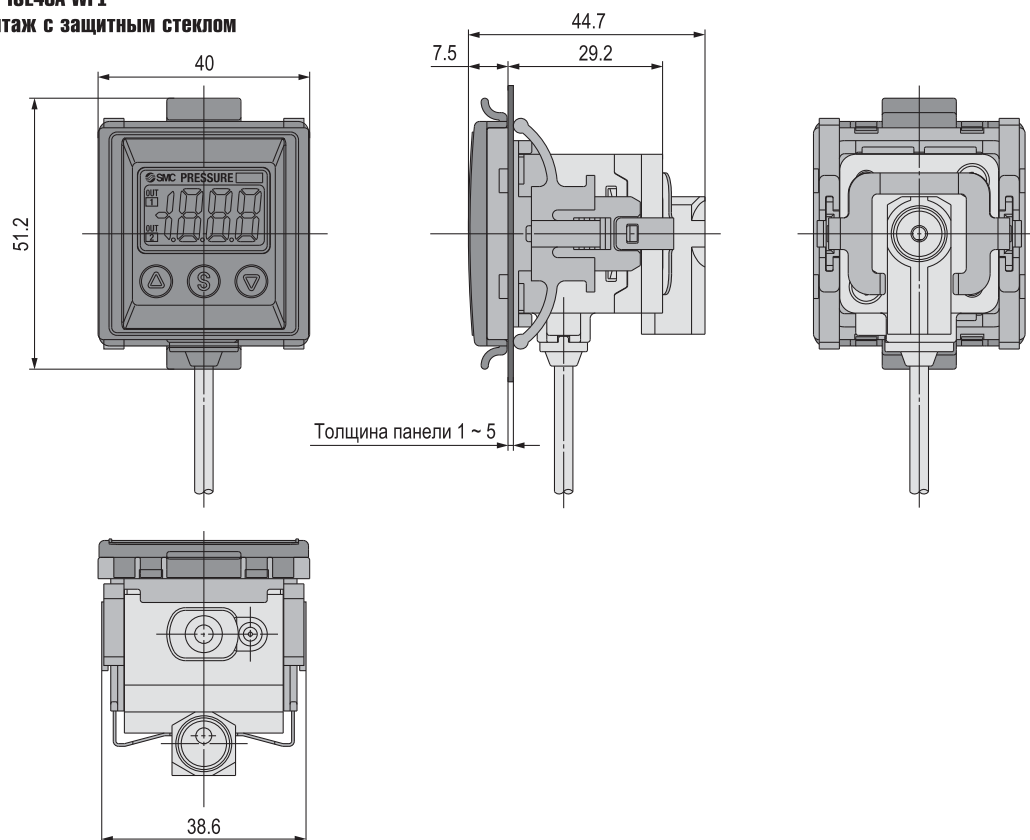
# Прецизионный датчик давления с двухцветной цифровой индикацией ZSE40A(F)/ISE40A

## Размеры. Панельный монтаж

ZSE40A(F)-W1 / ISE40A-W1  
ZSE40A(F)-WF1 / ISE40A-WF1  
Панельный монтаж

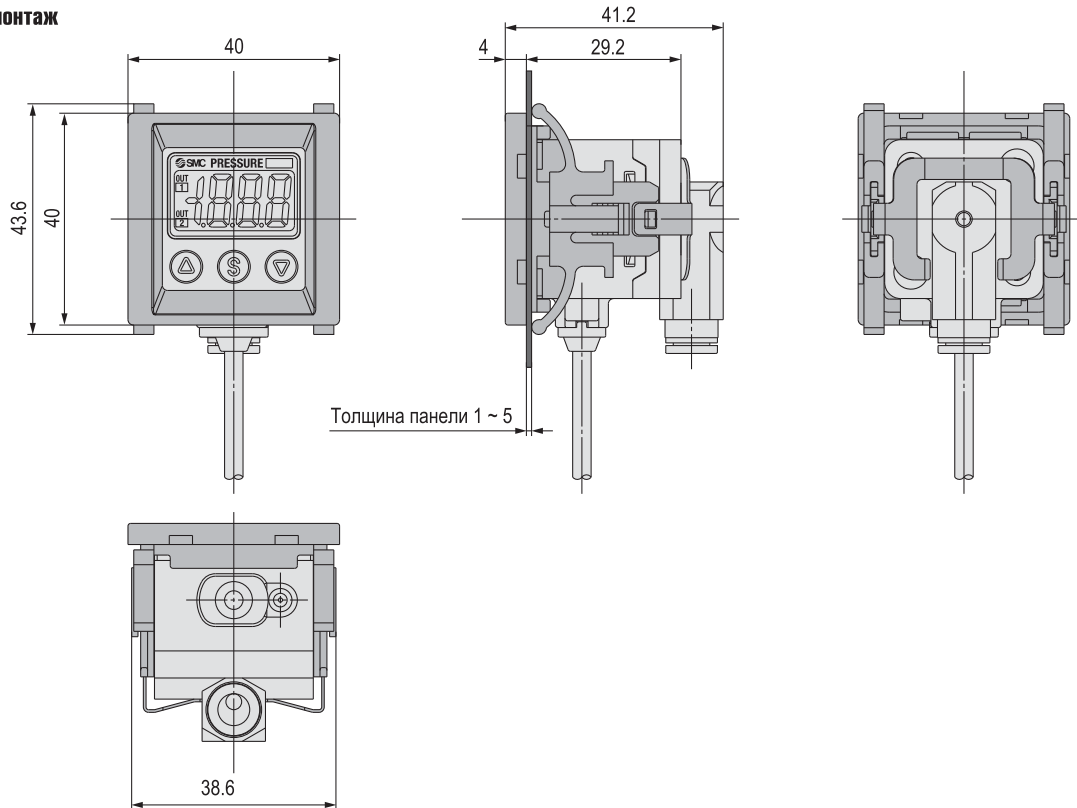


ZSE40A(F)-W1 / ISE40A-W1  
ZSE40A(F)-WF1 / ISE40A-WF1  
Панельный монтаж с защитным стеклом

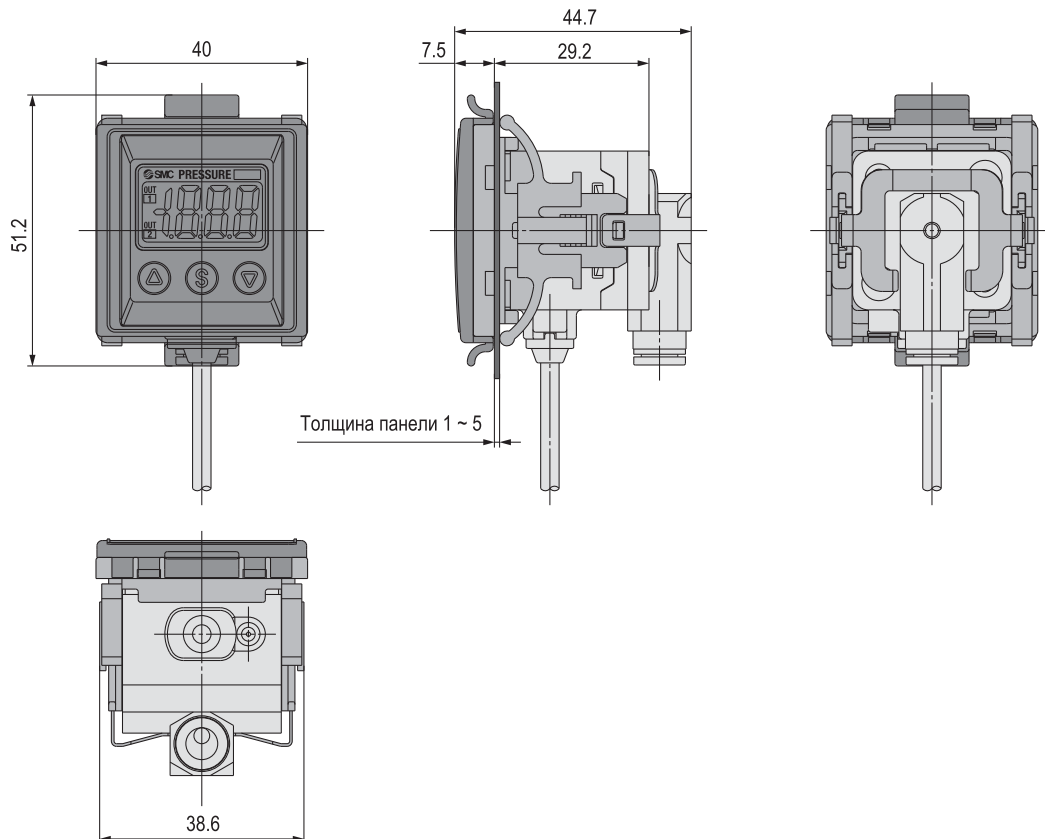


## Размеры. Панельный монтаж

ZSE40A(F)-C4 / ISE40A-C4  
ZSE40A(F)-C6 / ISE40A-C6  
Панельный монтаж



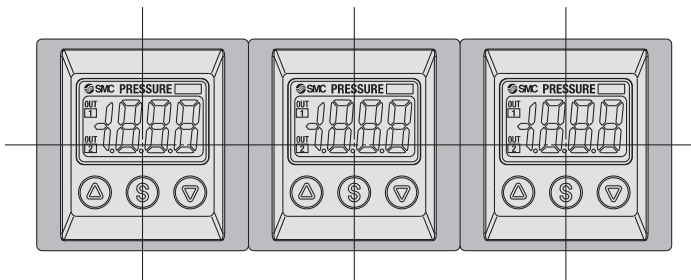
## Панельный монтаж с защитным стеклом



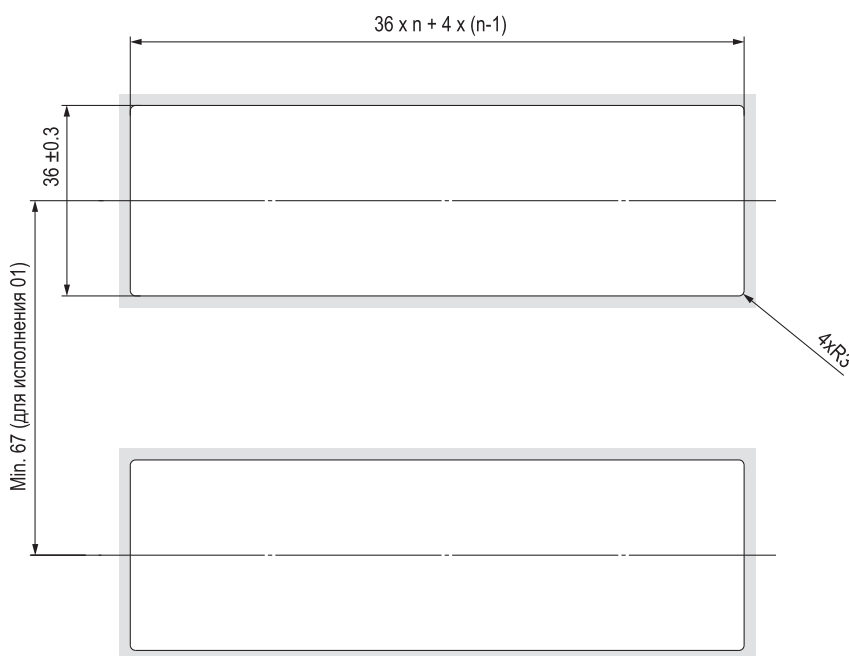
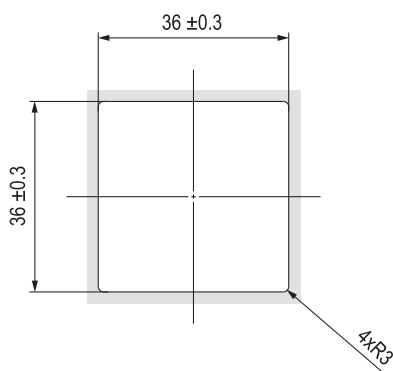
# Прецизионный датчик давления с двухцветной цифровой индикацией ZSE40A(F)/ISE40A

## Размеры выреза в панели

Блок из двух и более датчиков



Одиночный монтаж



\* n - количество датчиков