

# Пневмодроссель с обратным клапаном

## AS1002F - 4002F

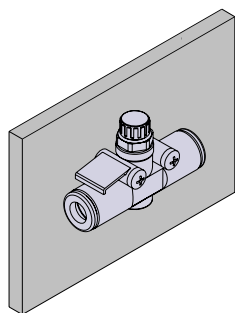
Ø 2 ~ 12 мм

Предназначен для регулирования расхода воздуха

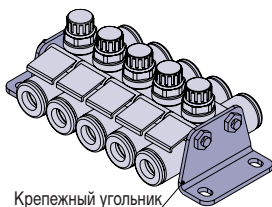
- Удобен для встраивания непосредственно в линию
- Простой монтаж при помощи трубок
- Четыре варианта установки
- Площадка для маркировки
- Габаритные размеры и вес на 30% меньше, чем у базового исполнения
- По запросу: пневмодроссели с вазелиновой смазкой или обезжиренные, а также исполнения без обратного клапана



### Варианты монтажа:

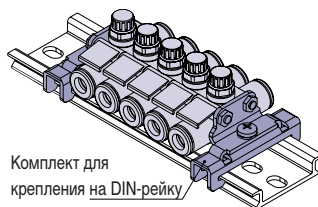


Через сквозные отв.  
на корпусе



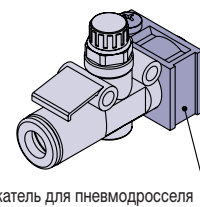
Крепежный угольник

На крепежном угольнике



Комплект для  
крепления на DIN-рейке

на DIN-рейке



Держатель для пневмодросселя

С помощью держателя

### Технические характеристики

Тип	AS1002F		AS2002F		AS2052F		AS3002F			AS4002F	
Рабочая среда	Очищенный сжатый воздух с содержанием масла или без него										
Диаметр трубки, мм	Ø2	Ø3.2, Ø4, Ø6	Ø4	Ø6	Ø6	Ø8	Ø6	Ø8	Ø10, Ø12	Ø10	Ø12
Объемный расход, норм. л/мин <sup>1)</sup>	20	100	130	230	290	460	390	660	920	920	1390
Эквивалентное сечение, мм <sup>2</sup>	0.3	1.5	2	3.5	4.5	7	6	10	14	14	21
Диапазон регулирования	8/10 оборотов		10 оборотов								
Фиксация установочного винта	посредством контргайки										
Диапазон рабочих давлений, МПа	0.1 ~ 1 (0.1 ~ 0.7 у AS1002F-02)										
Испытательное давление, МПа	1.5 (1.05 у AS1002F-02)										
Диапазон рабочих температур, °C	-5 ~ 60 <sup>2)</sup>										
Совместимые трубки	Из нейлона, мягкого нейлона, полиуретана <sup>3)</sup>										
Монтажное положение	Произвольное										

1) При 0.5 МПа и 20 °C

2) При низких температурах применяйте сухой воздух

3) Для трубок из мягкого нейлона и полиуретана контролируйте допустимое рабочее давление

### Таблица выбора

Тип	Диаметр цилиндра												
	2.5	4	6	10	16	20	25	32	40	50	63	80	100
AS1002F <sup>1)</sup>													
AS2002F													
AS2052F													
AS3002F													
AS4002F													

1) AS1002F-02: диаметры 2.5, 4 и 6 мм; остальные исполнения AS1002F: диаметры 6, 10, 16 и 20 мм

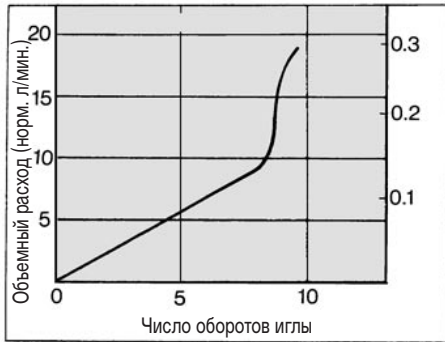


Панель также помогает определить направление потока, если дроссели плотно прижаты друг к другу.

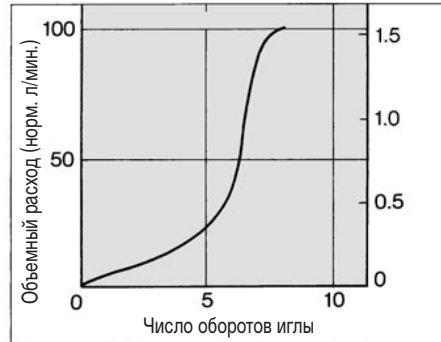
## Характеристики расхода

Давление на входе 0.5 МПа

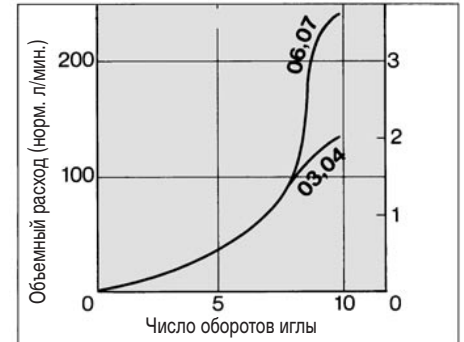
**AS1002F-02**



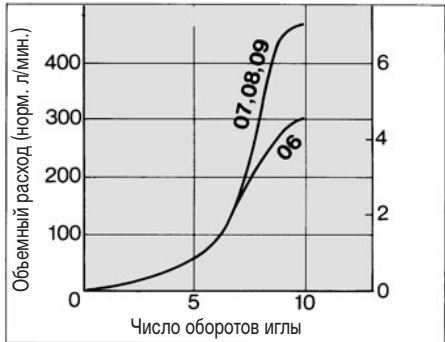
**AS1002F**



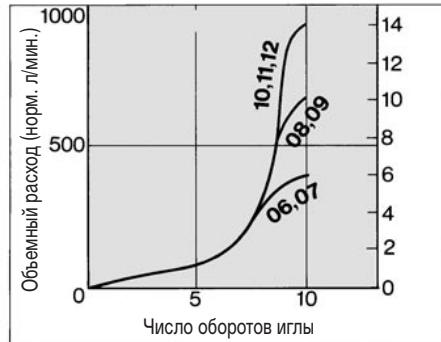
**AS2002F**



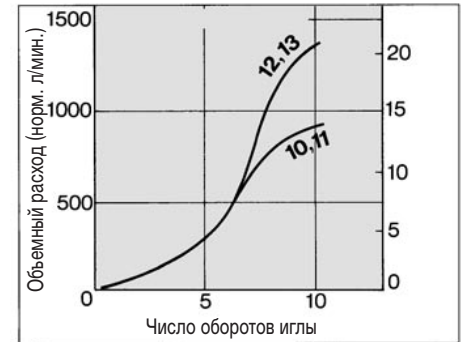
**AS2052F**



**AS3002F**

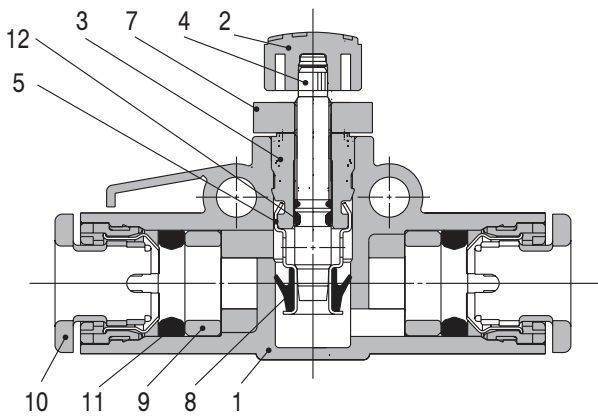


**AS4002F**

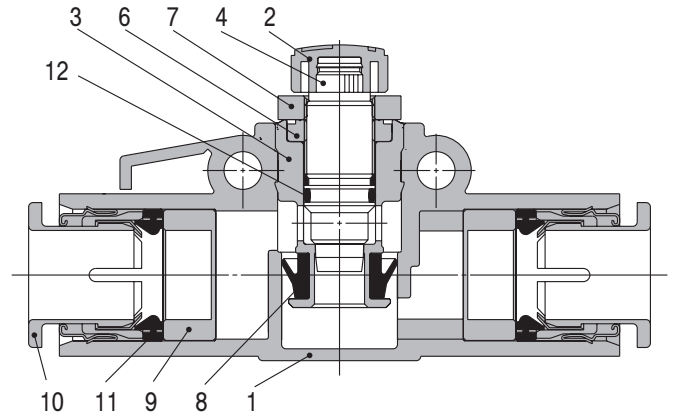


## Конструкция

**AS1002F, AS2002F, AS2052F**

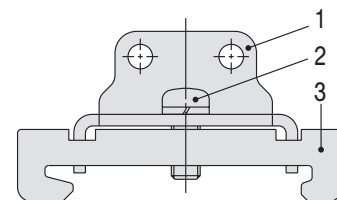


**AS1002F-02, AS3002F, AS4002F**



Поз.	Наименование	Материал
1	Корпус А	PBT
2	Рукоятка	
3	Корпус В	Латунь, химическое никелирование
4	Игла	
5	Кольцо	
6	Направляющая иглы	
7	Контргайка	Оцинкованная сталь с хромированием
8	Уплотнение	HNBR
9	Прокладка	POM (PBT у AS2052F, AS3002F, AS4002F)
10	Нажимная втулка	—
11	Уплотнение	NBR
12	Уплотнение	

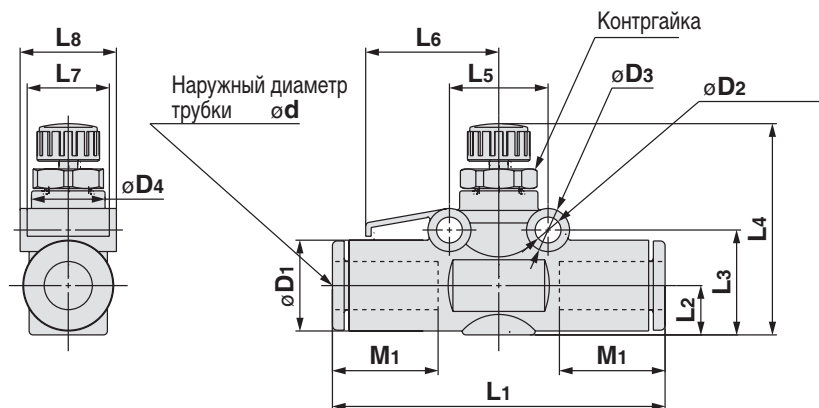
### Комплект для крепления на DIN-рейку



Поз.	Наименование	Материал
1	Крепежный угольник	Сталь
2	Винт	
3	Зажим	

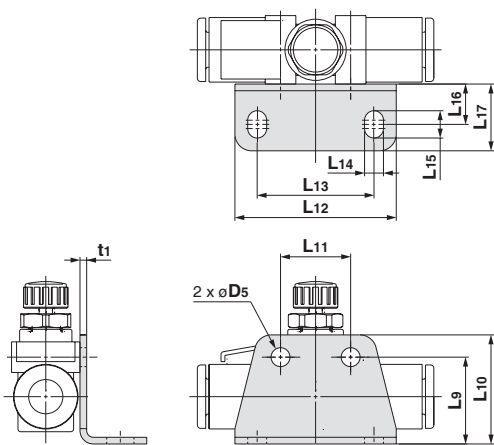
# Пневмодроссель с обратным клапаном AS1002F - 4002F

## Размеры и данные по заказу

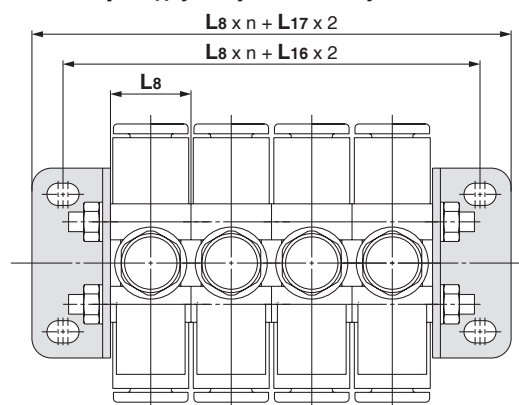


Номер для заказа	Диаметр трубки Ød	D <sub>1</sub>	D <sub>2</sub>	D <sub>3</sub>	D <sub>4</sub>	L <sub>1</sub>	L <sub>2</sub>	L <sub>3</sub>	L <sub>4</sub>		L <sub>5</sub>	L <sub>6</sub>	L <sub>7</sub>	L <sub>8</sub>	M <sub>1</sub>	Вес, г
									Макс.	Мин.						
AS1002F-02	2	6	3.2	5	6	25.4	3.4	7.9	20.9	18.4	11	9.8	5	6.7	8.8	3
AS1002F-23	3.2	8.4	3.3	5.5	9.1	36	4.4	11.1	23.8	21	11	15.4	8.8	9.8	12.7	5
AS1002F-04	4	9.3				37	5.1	11.8	24.5	21.7				10.1		5.5
AS1002F-06	6	11.6				39.5	6.1	12.8	25.5	22.7				12.3	13.5	6.5
AS2002F-04	4	9.3	3.3	5.5	10	40.7	5.2	12.3	28.9	25.4	12.6	17	10.5	11.5	12.7	8.5
AS2002F-06	6	11.6				42.5	6.3	13.4	30	26.5				12.3	13.5	9.5
AS2052F-06	6	12.8	4.3	7.8	14	53.2	6.7	16.3	33.2	28.2	17	22.8	12	15.7	17	19
AS2052F-08	8	15.2				57.2	8	17.6	34.5	29.5				16.1	18	22
AS3002F-06	6	13.2	4.3	8	19.3	59	7.4	19.3	38.6	33.6	22	25	12	20.5	17	36
AS3002F-08	8	15.2				65	8.2	20.1	39.4	34.4					18	38
AS3002F-10	10	18.5				70.8	9.8	21.7	41	36					21	42
AS3002F-12	12	20.9				76	10.9	22.8	42.1	37.1				22.1	22	44
AS4002F-10	10	18.5	4.3	8	25	76.9	10.3	22.7	51.6	44.1	28	33	14	26.2	21	76
AS4002F-12	12	21.7				81.3	11.3	23.7	52.6	45.1					22	82

### Пневмодроссель в сборе с крепежным угольником



### Блок пневмодросселей в сборе с двумя крепежными угольниками



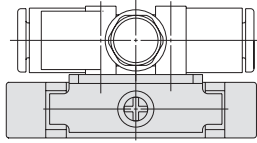
\* Артикул комплекта крепежа для блочного монтажа см. ниже

Номер для заказа крепежного угольника	Типоразмер	D <sub>5</sub>	L <sub>9</sub>	L <sub>10</sub>	L <sub>11</sub>	L <sub>12</sub>	L <sub>13</sub>	L <sub>14</sub>	L <sub>15</sub>	L <sub>16</sub>	L <sub>17</sub>	t <sub>1</sub>
AS-12L	AS1002F-02	3.4	9.9	13.4	11	27.5	19.5	3.4	4.9	7.3	12	1
AS-10L	AS1002F		14.8	18.3								
AS-20L	AS2002F		15.6	19.6	12.6	29	21					1.2
AS-25L	AS2052F	4.5	19.6	24.6	17	38	28	4.5	6.5	9.5	15.5	1.4
AS-30L	AS3002F		24.8	29.8	22	43	33					
AS-40L	AS4002F		25.7	30.7	28	49	39					

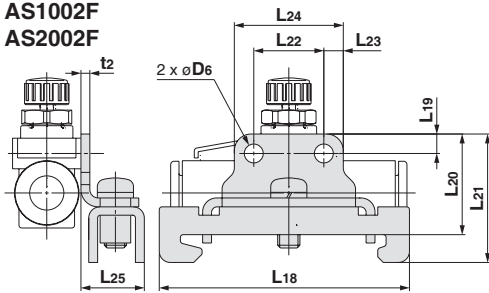
# Пневмодроссель с обратным клапаном AS1002F - 4002F

## Размеры и данные по заказу

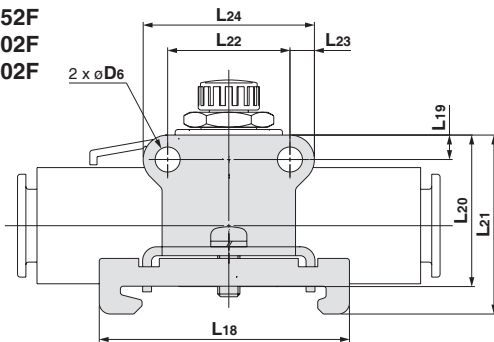
Пневмодроссель в сборе с комплектом для крепления на DIN-рейку



AS1002F  
AS2002F

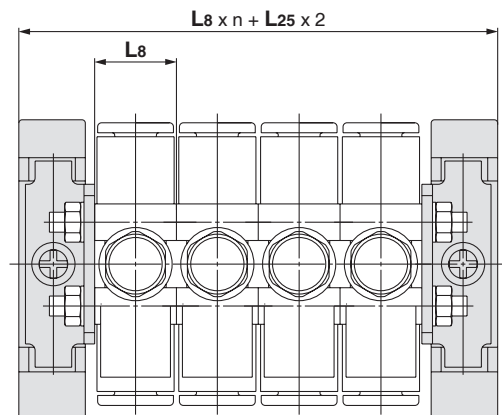


AS2052F  
AS3002F  
AS4002F



Номер д/заказа комплекта для крепления на DIN-рейку	Типоразмер	D <sub>6</sub>	L <sub>18</sub>	L <sub>19</sub>	L <sub>20</sub>	L <sub>21</sub>	L <sub>22</sub>	L <sub>23</sub>	L <sub>24</sub>	L <sub>25</sub>	t <sub>2</sub>
AS-10D	AS1002F	3.4	45	3.5	18.2	23.2	11	3.5	18	11.2	1.6
AS-20D	AS2002F				18.6	23.6	12.6		19.6		
AS-25D	AS2052F	4.5		4.4	22	27	17	4.4	25.8		
AS-30D	AS3002F				27.2	32.2	22		30.8		
AS-40D	AS4002F				28.1	33.1	28		36.8		

Блок пневмодросселей в сборе с двумя комплектами для крепления на DIN-рейку



\* Артикул комплекта крепежа для блочного монтажа см. ниже

## Комплект крепежа для блочного монтажа пневмодросселей

Номер для заказа комплекта

Пневмодроссель	Кол-во секций в блоке			
	4	6	8	10
AS1002F-02	AS-31B	AS-32B	AS-33B	AS-34B
AS1002F-23	AS-32B	AS-33B	AS-34B	AS-36B
AS1002F-04			AS-35B	
AS1002F-06	AS-34B	AS-36B	AS-37B	
AS2002F-04			AS-35B	
AS2002F-06			AS-36B	
AS2052F-06, AS2052F-08	AS-41B	AS-42B	AS-44B	AS-45B
AS3002F-06	AS-42B	AS-44B	AS-45B	AS-47B
AS3002F-08				
AS3002F-10				
AS3002F-12			AS-46B	
AS4002F-10, AS4002F-12	AS-43B	AS-45B	AS-47B	AS-48B

Состав комплекта

Номер для заказа комплекта	Состав комплекта	
	Шпилька (2 шт.)	Гайка (4 шт.) + шайба (4 шт.)
AS-31B	38 мм	M3
AS-32B	62 мм	
AS-33B	72 мм	
AS-34B	90 мм	
AS-35B	104 мм	
AS-36B	114 мм	
AS-37B	135 мм	M4
AS-41B	78 мм	
AS-42B	111 мм	
AS-43B	119 мм	
AS-44B	147 мм	
AS-45B	179 мм	
AS-46B	191 мм	
AS-47B	236 мм	
AS-48B	277 мм	

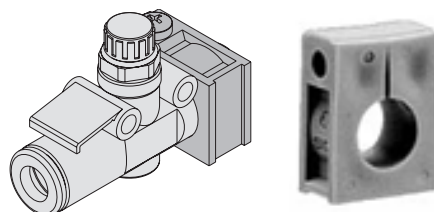
# Пневмодроссель с обратным клапаном AS1002F - 4002F

## Держатель для пневмодросселя с обратным клапаном

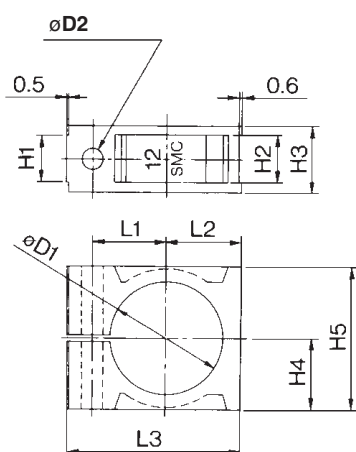
- Материал: полипропилен
- Рабочая температура от -20 °С до 60 °С

### Номер для заказа держателя

Типоразмер	Диаметр трубки (мм)					
	3.2	4	6	8	10	12
AS1002F	ТМН-23J	ТМН-04J	ТМН-06J			
AS2002F						
AS2052F			ТМН-06	ТМН-08		
AS3002F			ТМН-07		ТМН-10	ТМН-12
AS4002F						ТМН-13



### Размеры



Номер для заказа	$\varnothing D1$	$\varnothing D2$	H1	H2	H3	H4	H5	L1	L2	L3	Установочный винт
ТМН-23J	8.5	3.3	4.5	4.6	7.5	6	12	7.2	6.6	18	M3x15
ТМН-04J	9.4										
ТМН-06J	11.7		6.3	6.4	9.3	7.7	15.4	8.5	8.3	21	M3x20
ТМН-06	13.1	4.3	7.1	7.2	11.1	10	20	11	10.6	26.5	M4x25
ТМН-07	13.5										
ТМН-08	15.5										
ТМН-10	18.8		9.5	9.6	13.5	14	28	14.2	14.6	34	M4x35
ТМН-12	21.2										
ТМН-13	22										