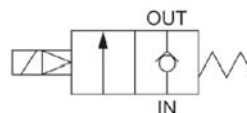


2/2 клапан с пилотным управлением с увеличенным временем перекрытия, не вызывающий гидравлического удара.

- Плавное закрытие запорного органа уменьшает скачки давления до безопасного для трубопроводов уровня
- Предохраняет трубопроводы от повреждений, вызванных гидроударами и пульсациями давления, предотвращает выход из строя оборудования.
- Н.З. и Н.О. исполнения
- Простая и быстрая сборка и разборка
- Исполнение с защитой от брызг (IEC 529 IP-X4) по запросу



Рабочая среда

Среда	Опции	Материалы			Класс изоляции	Температура (С)			
		Уплотнения	Корпус/ экранирующее кольцо	Держатель сердечника (только Н.О. тип)		Среды		Окружающая	
						AC	DC	AC	DC
Стандарт	Вода	-	Бронза, медь	Полиацеталь	B	1 ~ 60	1 ~ 40	-10 ~ 60	-10 ~ 40
	Турбинное масло	A				FKM	-5 ~ 60 ¹⁾		
Опции	Горячая вода, горячее масло	D	FKM	Нерж. сталь	H	До 80	-		

¹⁾ Вязкость среды не должна превышать 50 мм²/с.

Общие технические характеристики

Клапан	Испытательное давление (МПа)	8A ~ 25A	5.0
		32A ~ 50A	2.0
	Материал	Корпус	Бронза BC6
		Уплотнения	NBR, FKM
Требования к окружающей среде		Без коррозионно-активных или взрывоопасных газов	
Катушка	Номинальное напряжение	VAC	100, 200, 110, 220, 240, 48
		VDC	24, 12
	Допустимые отклонения напряжения (% номинального напряжения)		Не более ±10
	Допустимое напряжение отключения ¹⁾ (% номинального напряжения)	AC	Не более 20
		DC	Не более 2 для Н.З. типа, не более 5 - для Н.О.
Изоляция обмотки		Класс B, класс H	

¹⁾ Напряжение, при котором гарантировано отключение

Характеристики катушек

Типо-размер	Напряжение питания	Полная мощность переменного тока (В·А)				Потребляемая мощность (Вт) (удержание)		Нагрев (°C) ¹⁾	
		Пусковая		На удержание					
		Н.З.	Н.О.	Н.З.	Н.О.	Н.З.	Н.О.	Н.З.	Н.О.
VXR21	AC, 50 Гц	20	25	11	12	4.5	5	45	50
	DC	-	-	-	-	6	6	55	50
VXR22	AC, 50 Гц	40	45	18	20	7.5	8	60	55
	DC	-	-	-	-	8	8	60	50
VXR23	AC, 50 Гц	50	60	21	25	11	10.5	65	60
	DC	-	-	-	-	11.5	11.5	65	55

¹⁾ При окружающей температуре 20±5°C и номинальном напряжении

²⁾ Для Н.З. клапанов возможна замена катушек перем. тока на катушки пост. тока. Замена катушек пост. тока на перем. невозможна. Необходимо учитывать, что катушки пост. тока не имеют экранирующего кольца.
Для Н.О. клапанов замена катушек пост. тока на катушки перем. тока и наоборот невозможна.

2/2 клапан плавного закрытия для воды и масла VXR21/22/23

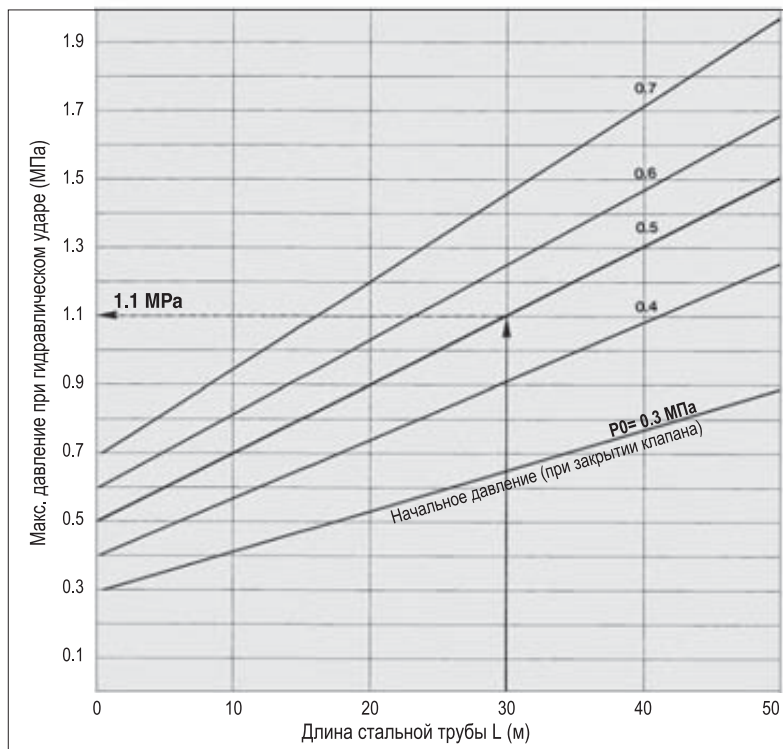
Технические характеристики

Присоед. резьба	Условный проход (мм)	Типоразмер		Мин. рабочий перепад давлений (МПа) ¹⁾	Макс. рабочий перепад давлений (МПа) ¹⁾				Макс. давление в системе (МПа)	Вес (г) ²⁾	
		Н.З.	Н.О.		вода		масло			Н.З.	Н.О.
					Н.З.	Н.О.	Н.З.	Н.О.			
G1/2	20	VXR2150-04F	VXR2152-04F	0,04	1,0	0,7	0,7	0,6	1,5	1250	1270
G3/4	20	VXR2150-06F	VXR2152-06F							1250	1270
G1	25	VXR2260-10F	VXR2262-10F							1730	1770
G1 1/4	35	VXR2270-12F	VXR2272-12F							2900	2900
G1 1/2	40	VXR2380-14F	VXR2382-14F							3700	3700
G2	50	VXR2390-20F	VXR2392-20F							4600	4600

¹⁾ Перепад давлений между входом и выходом клапана.

²⁾ Вес указан для исполнения с залитым кабелем. Вес исполнения с кабелепроводом увеличится на 10 г, с DIN-разъемом - на 30 г, с терминальной коробкой - на 60 г.

Характеристики уменьшения гидравлического удара для VXR2150/2152/2260/2262

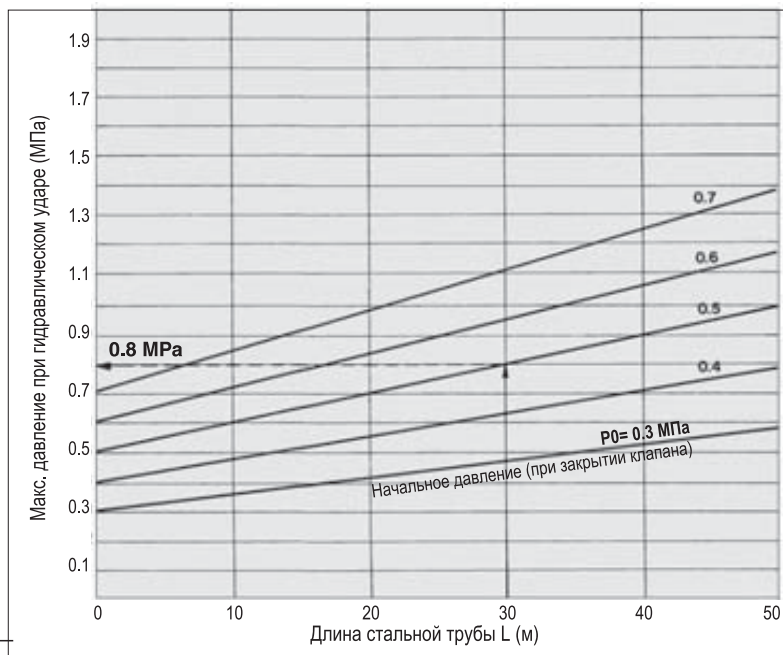


Пример:

Стальная труба длиной 30 м, диаметр которой соответствует присоединительному размеру клапана.

При закрытии клапана в момент, когда давление в трубопроводе равно 0,5 МПа, максимальный гидравлический удар составит **1,1 МПа** (для обычного клапана эта величина находится в диапазоне от 4,0 до 7,0 МПа)

Характеристики уменьшения гидравлического удара для VXR2270/2272/2380/2382/2390/2392



Пример:

Стальная труба длиной 30 м, диаметр которой соответствует присоединительному размеру клапана.

При закрытии клапана в момент, когда давление в трубопроводе равно 0,5 МПа, максимальный гидравлический удар составит **0,8 МПа** (для обычного клапана эта величина находится в диапазоне от 2,0 до 4,0 МПа)

Номер для заказа

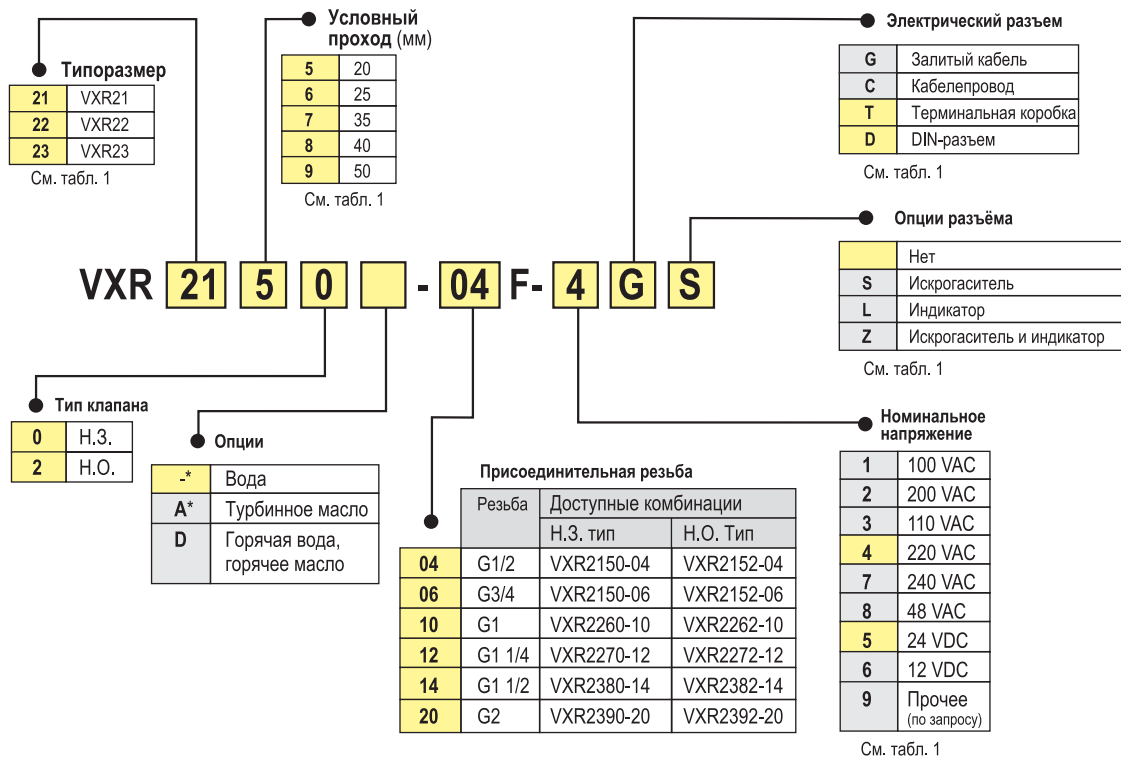


Таблица 1.
Возможные комбинации опций разъема и номинального напряжения

Изоляция катушки		Класс В		Класс Н		
Электрический подвод		G, C, D, T		G, C, T		
Опции разъема		S	-	S, L, Z	-	S, L, Z
1	100 VAC					
2	200 VAC					
3	110 VAC					
4	220 VAC					
7	240 VAC					
8	48 VAC					
5	24 VDC					
6	12 VDC					

S - с искрогашением; L - с индикатором; Z - с индикатором и искрогашением

Запасной элемент включения с катушкой электромагнита (заказывается отдельно)

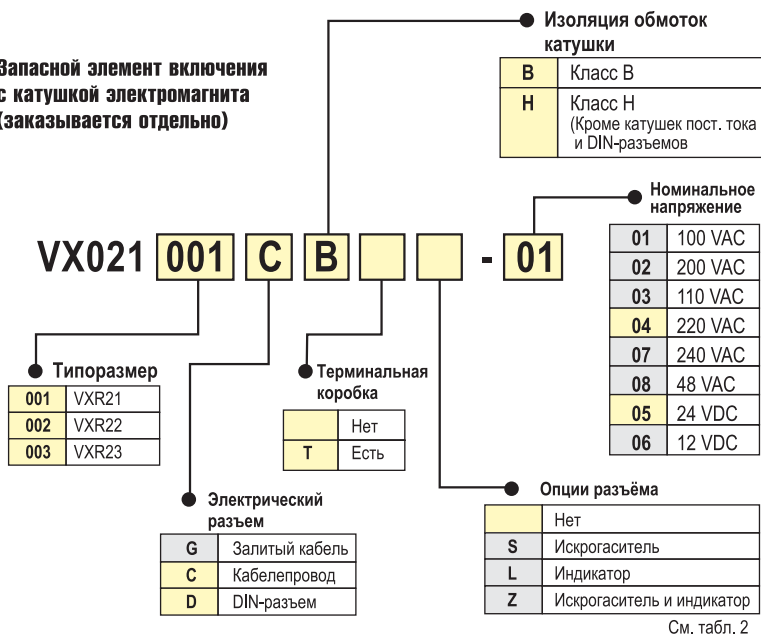


Таблица 2

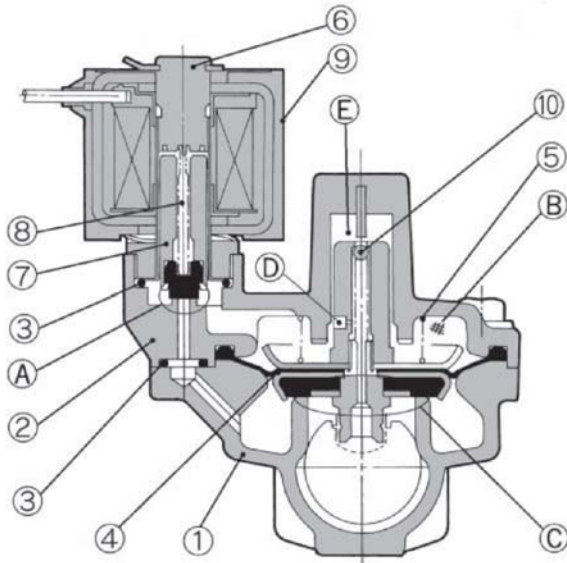
Электрический подвод	Разъем без опций	Опции разъема		
		S	L	Z
Залитый кабель	GB	GBS	-	-
	GH	-	-	-
Кабелепровод	CB	-	-	-
	CH	-	-	-
	CBT	CBTS	CBTL	CBTZ
	CHT	CHTS	CHTL	CHTZ
DIN-разъем	DB	-	-	-
	DBT	DBTS	DBTL	DBTZ

Катушки с опциями L и Z доступны для напряжений 100 VAC, 200 VAC, 110 VAC, 220 VAC и 24 VDC
Исполнения CHTL и CHTZ доступны для напряжений 100 VAC, 200 VAC, 110 VAC и 220 VAC

2/2 клапан плавного закрытия для воды и масла VXR21/22/23

Конструкция

Тип Н.З.



Открытие клапана

При прохождении тока по обмотке 9 якорь 7 притягивается к сердечнику 6. Управляющий клапан А открывается. Давление в напорной камере В падает, что приводит к открытию главного клапана С.

Закрытие клапана

При отсутствии тока в катушке 9 управляющий клапан А закрывается, давление в камере В возрастает, основной клапан С закрывается.

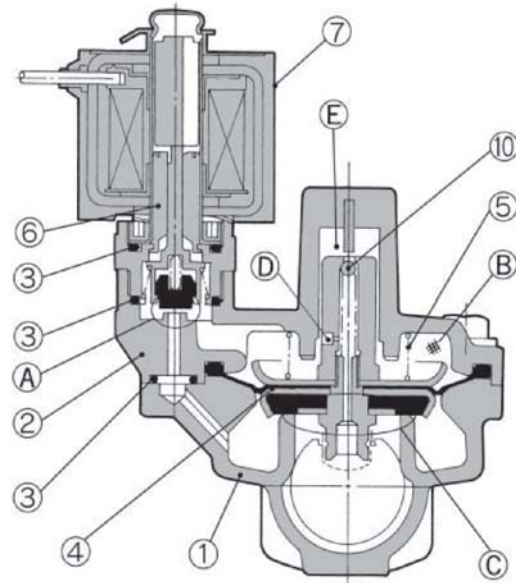
Уменьшение гидравлического удара

Рабочая среда проходит по каналу между D и E. Со стороны E установлен обратный клапан. Подача рабочей среды в камеру В контролируется мембраной 4. Когда после отключения питания клапан С начинает закрываться, отверстие E перекрывается. Таким образом обеспечивается плавное закрытие клапана, позволяющее ослабить гидравлический удар.

Спецификация

Поз.	Наименование	Материал	
		Стандарт	Опции
1	Корпус	Бронза BC6	-
2	Крышка	Бронза BC6	-
3	Уплотнительное кольцо	NBR	FKM
4	Мембрана в сборе	Нерж. сталь, латунь, NBR	Нерж. сталь, латунь, FKM
5	Пружина клапана	Нерж. сталь	-
6	Сердечник в сборе	Нерж. сталь, медь	-
7	Якорь в сборе	Нерж. сталь, NBR	Нерж. сталь, FKM
8	Возвратная пружина	Нерж. сталь	-
9	Катушка электромагнита	Класс В	Класс Н

Тип Н.О.



Открытие клапана

При прохождении тока по обмотке 7 открытый ранее пилотный клапан А закрывается, давление в напорной камере В растет и главный клапан С закрывается.

Закрытие клапана

При отсутствии тока в катушке 7 управляющий клапан А открывается, давление в камере В падает, основной клапан С открывается.

Уменьшение гидравлического удара

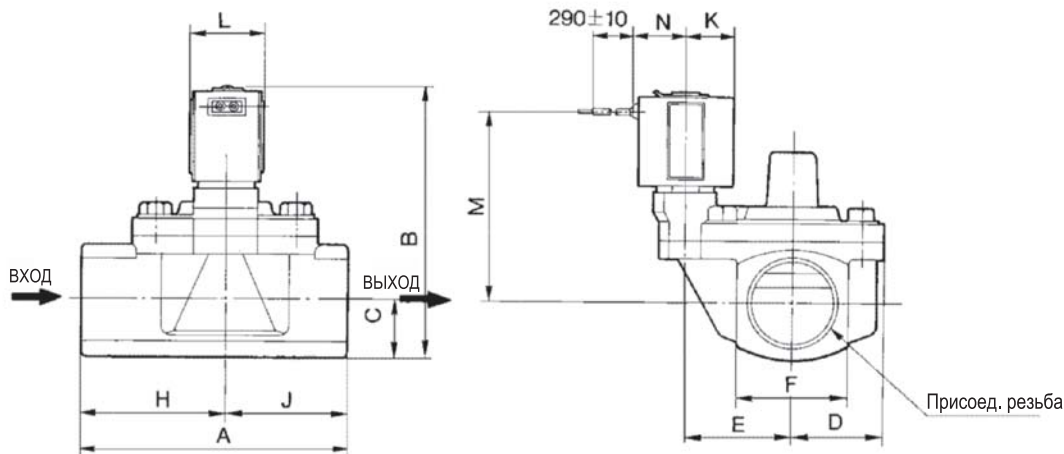
Рабочая среда проходит по каналу между D и E. Со стороны E установлен обратный клапан. Подача рабочей среды в камеру В контролируется мембраной 4. Когда после отключения питания клапан С начинает закрываться, отверстие E перекрывается. Таким образом обеспечивается плавное закрытие клапана, позволяющее ослабить гидравлический удар.

Спецификация

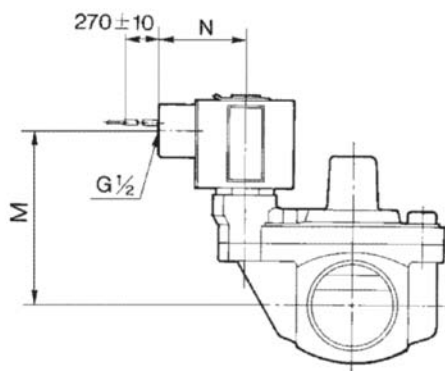
Поз.	Наименование	Материал	
		Стандарт	Опции
1	Корпус	Бронза BC6	-
2	Крышка	Бронза BC6	-
3	Уплотнительное кольцо	NBR	FKM
4	Мембрана в сборе	Нерж. сталь, латунь, NBR	Нерж. сталь, латунь, FKM
5	Пружина клапана	Нерж. сталь	-
6	Сердечник в сборе	Нерж. сталь, медь, NBR, полиацеталь, PTFE	Нерж. сталь, медь, FKM, PTFE
7	Катушка электромагнита	Класс В	Класс Н

Размеры

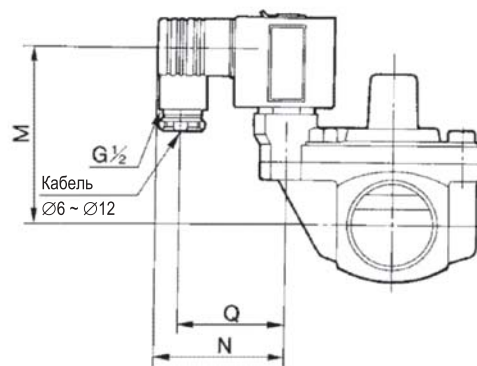
**Залитый кабель.
Тип B**



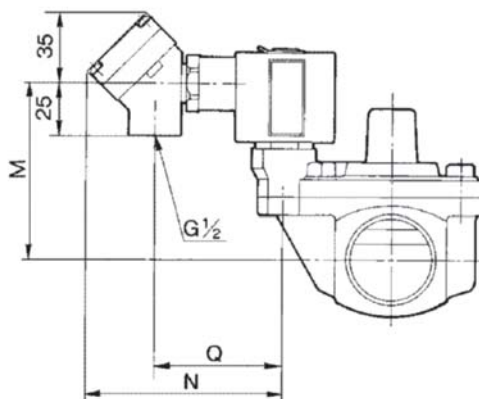
**Кабелепровод.
Тип C**



**DIN-разъем.
Тип D**



**Терминальная
коробка.
Тип T**



Типоразмер		Присоед. резьба P	A	B	C	D	E	F	H	J	K	L	Варианты электр. Подвода									
													Кабель залитый		Кабелепровод		DIN-разъем			Терминальная коробка		
Н.З.	Н.О.												M	N	M	N	M	N	Q	M	N	Q
VXR2150	VXR2152	G1/2, G3/4	80	101 (112)	18	32.5	36	36	39	41	20	30	74 (81)	23	67 (74)	39	67 (74)	59	47	67 (74)	92	59
VXR2260	VXR2262	G1	90	119 (136)	21	36.5	40	42	45	45	23	35	88 (98)	25.5	80 (90)	41.5	80 (90)	60	48	80 (90)	95	62
VXR2270	VXR2272	G1 1/4	125	126 (143)	26.5	43.5	51.5	53	67.5	57.5	23	35	90 (100)	25.5	82 (92)	41.5	82 (92)	60	48	82 (92)	95	62
VXR2380	VXR2382	G1 1/2	132	142 (157)	30	46.5	54.5	60	72	60	25.5	40	101 (111)	28	93 (103)	44.5	93 (103)	62	50	93 (103)	97	64
VXR2390	VXR2392	G2	150	153 (168)	35.5	52	59	70	81	69	25.5	40	106 (116)	28	98 (108)	44.5	98 (108)	62	50	98 (108)	97	64

*В скобках указаны размеры Н.О. Типа