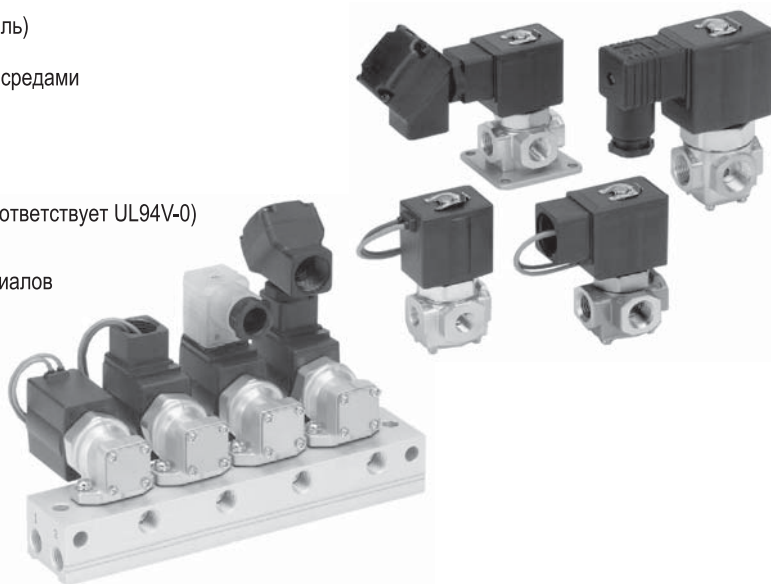


- Подбор соответствующих материалов корпуса (латунь, нерж. сталь) и уплотнений (NBR, EPDM, FKM, PTFE) позволяет использовать клапаны для работы с разнообразными средами
- По сравнению с предыдущими моделями:
 - вдвое увеличен ресурс,
 - снижены энергопотребление и уровень шума
- Степень защиты IP65, устойчивость к высоким температурам (соответствует UL94V-0)
- Встроенный двухполупериодный выпрямитель
- Якорь и сердечник выполнены из специальных магнитных материалов с повышенной коррозионной устойчивостью
- Монтаж: самостоятельный или блочный на многоместной плите
- Исполнение для работы с вакуумными присосами
- Простая сборка и разборка



Условные обозначения

Монтаж	Тип клапана		
	Н.З.	Н.О.	Универсальный
Индивидуальный			
Блочный на многоместной плите			

Общие технические характеристики

Клапан	Испытательное давление (МПа)		3.0
	Материалы	Корпус	Латунь С37, нерж. сталь
		Уплотнения	NBR, FKM, EPDM, PTFE, FFKM
	Степень защиты	IP65 ¹⁾	
	Требования к окружающей среде	Без коррозионно-активных или взрывоопасных газов	
Катушка	Номинальное напряжение	V AC	100, 200, 110, 220, 230, 240, 48
		V DC	24, 12
	Допустимые отклонения напряжения (% номинального напряжения)		Не более ±10
	Допустимое напряжение отключения ²⁾ (% номинального напряжения)	AC (класс В, двухполупериодный выпрямитель)	Не более 5
		AC (класс Н)	Не более 20
		DC	Не более 2
Изоляция обмотки	Класс В, класс Н		

¹⁾ Исполнение GS (эл. подвод - залитый кабель с искрогашением) имеет степень защиты IP40.

²⁾ Напряжение, при котором гарантировано отключение

Характеристики катушек

Типоразмер Клапана	DC		AC (класс В, двухполупериодный выпрямитель)		AC, 50 Гц		Нагрев (°C) ¹⁾
	Потребляемая мощность (Вт)	Нагрев (°C) ¹⁾	Полная мощность (В·А)	Нагрев (°C) ¹⁾	Полная мощность (В·А)		
					Пусковая	На удержание	
VX31	4.5	45	7	55	33	14	65
VX32	7	45	9.5	60	65	33	100
VX33	10.5	60	12	65	94	50	120

¹⁾ При окружающей температуре 20°C и номинальном напряжении

3/2 клапан с прямым управлением для различных сред VX31/32/33

Рабочая среда

Рабочая среда для клапанов самостоятельного монтажа

Рабочая среда	Опции	Материалы				Класс изоляции обмотки ⁴⁾	Примечание
		Уплотнение тарельчатого клапана	Неподвижное уплотнение	Корпус/экранирующее кольцо ⁶⁾	Направляющая		
Воздух, инертные газы	-	NBR	NBR	Латунь	PPS	В	
	G			Нерж. Сталь			
Средний вакуум (до 0.1 Па абс.), исполнение без утечек ¹⁾ , обезжиренное	M ¹⁾²⁾	FKM	FKM	Нерж. сталь	PPS	В	
	V ¹⁾²⁾			Латунь			
Вода	-	NBR	NBR	Латунь	PPS	В	
	G			Нерж. Сталь			
Горячая вода	E	EPDM	EPDM	Латунь/ медь	Нерж. сталь	Н	
	P			Нерж. сталь/ серебро			
Масло ³⁾	A	FKM	FKM	Латунь	PPS	В	
	H			Нерж. Сталь			
	D			Латунь/ медь	Нерж. Сталь	Н	
	N			Нерж. сталь/ серебро			
Пар (183°C)	S	FFKM	PTFE	Латунь/ медь	Нерж. сталь	Н	Только универсальный тип
	Q			Нерж. сталь/ серебро			
Материалы, контактирующ. со средой, не содержат меди и фтора ⁵⁾	J	EPDM	EPDM	Нерж. сталь	PPS	В	
	P			Нерж. сталь/ серебро	Нерж. сталь	Н	
Прочие комбинации	B	EPDM	EPDM	Латунь	PPS	В	Только универсальный тип, обезжиренное исполнение
	C				Нерж. сталь		
	K ¹⁾²⁾			FFKM	PTFE		

Рабочая среда для клапанов блочного монтажа (материал плиты алюминий)

Рабочая среда	Опции	Материалы				Класс изоляции обмотки ⁴⁾
		Уплотнение тарельчатого клапана	Неподвижное уплотнение	Корпус/экранирующее кольцо ⁶⁾	Направляющая	
Воздух, инертные газы	-	NBR	NBR	Латунь	PPS	В
Средний вакуум (до 0.1 Па абс.), исп. без утечек ¹⁾ , обезжиренное	V ¹⁾²⁾	FKM	FKM	Латунь	PPS	В
Масло ³⁾	A	FKM	FKM	Латунь	PPS	В
	D			Латунь/ медь	Нерж. сталь	Н
Прочие комбинации	B	EPDM	EPDM	Латунь	PPS	В
	E			Латунь/ медь	Нерж. сталь	Н

¹⁾ Для опций V, M при рабочем перепаде давлений 0.1 МПа, утечки не превышают 10⁻⁶ Па·м³/с

²⁾ Опции V, M, K предназначены для работы со средами, не допускающими наличия смазки на внутренних поверхностях клапана

³⁾ Вязкость среды не должна превышать 50 мм²/с

⁴⁾ Класс изоляции Н: доступен только для катушек переменного тока. Катушки переменного тока с изоляцией класса В доступны только с двухполупериодным выпрямителем

⁵⁾ Гайки (не контактирующие со средой) выполнены из латуни С37 с никелевым покрытием

⁶⁾ В катушках пост. тока, а также в катушках перем. тока с изоляцией класса В нет экранирующего кольца

Температура рабочей и окружающей среды

Среда	Опции	Температура среды (°C)		Окружающая температура (°C)	
		AC	DC	AC	DC
Воздух, инертный газ, вакуум	-, G	-10 ¹⁾ ~ 60		-20 ~ 60	-20 ~ 40
	V, M	-10 ¹⁾ ~ 40			
Вода ²⁾	-, G, H	1 ~ 60	1 ~ 40		
	E, P	1 ~ 99	-		
Масло	A, H	-5 ³⁾ ~ 60	-5 ³⁾ ~ 40		
	D, N	-5 ³⁾ ~ 120	-		
Пар	S, Q	До 183	-	-	-

¹⁾ Точка росы не должна превышать -10°C

²⁾ Не допускать замерзания

³⁾ Вязкость среды не должна превышать 50 мм²/с

Технические характеристики

Клапаны самостоятельного монтажа

Присоед. резьба	Условный проход (мм)	Типоразмер	Макс. рабочий перепад давлений (МПа) ¹⁾				Макс. давление в системе (МПа)	Вес ²⁾ (г)	
			Вода, воздух, масло ³⁾		Пар				
			Н.З	Н.О	Универс.	Универс.			
G1/8	1.5	VX311□-01F	1	1	0.7	0.7	Вода, воздух, масло 2.0 пар 1.0	380	
	2.2	VX312□-01F	0.7	0.5	0.4	0.4			
	3	VX313□-01F	0.3	0.3	0.2	0.2			
G1/4	1.5	VX311□-02F	1	1	0.7	0.7		530	
		VX312□-02F	0.7	0.5	0.4	0.4			
		VX322□-02F	1.2	1	0.7	0.7			
	3	VX332□-02F	1.6	1.6	1	1			730
		VX313□-02F	0.3	0.3	0.2	0.2			380
		VX323□-02F	0.6	0.5	0.3	0.3			530
	4	VX333□-02F	1	0.9	0.6	0.6	730		
		VX324□-02F	0.3	0.25	0.2	0.2	530		
		VX334□-02F	0.5	0.4	0.3	0.3	730		
G3/8	2.2	VX322□-03F	1.2	1	0.7	0.7	530		
		VX332□-03F	1.6	1.6	1	1	730		
	3	VX323□-03F	0.6	0.5	0.3	0.3	530		
		VX333□-03F	1	0.9	0.6	0.6	730		
	4	VX324□-03F	0.3	0.25	0.2	0.2	530		
		VX334□-03F	0.5	0.4	0.3	0.3	730		

¹⁾ Максимальный перепад давлений между входом и выходом клапана.

²⁾ Вес указан для исполнения с залитым кабелем.

Вес исполнения с кабелепроводом увеличится на 10 г, с DIN-разъемом - на 30 г, с терминальной коробкой - на 60 г. Вес клапана с крепежным угольником будет больше на 60 г для VX31 и на 80 г для VX32/33.

³⁾ Вода: опции -, G, E, P, H; воздух: опции -, G, M, V; масло: опции A, H, D, N; пар: опции S, Q

Клапаны блочного монтажа

Условный проход (мм)	Типоразмер	Макс. рабочий перепад давлений (МПа) ¹⁾			Макс. давление в системе (МПа)
		Воздух, масло			
		Н.З	Н.О	Универс.	
1.5	VX311□-00	1	1	0.7	Воздух, масло 2.0
2.2	VX312□-00	0.7	0.5	0.4	
	VX322□-00	1.2	1	0.7	
	VX332□-00	1.6	1.6	1	
3	VX313□-00	0.3	0.3	0.2	
	VX323□-00	0.6	0.5	0.3	
	VX333□-00	1	0.9	0.6	
4	VX324□-00	0.3	0.25	0.2	
	VX334□-00	0.5	0.4	0.3	

¹⁾ Максимальный перепад давлений между входом и выходом клапана

²⁾ Воздух: опции -, V; масло: опции A, D

3/2 клапан с прямым управлением для различных сред VX31/32/33

Номер для заказа. Клапан самостоятельного монтажа

Типоразмер

31	VX31
32	VX32
33	VX33

См. табл. 1

Условный проход (мм)

1	1.5
2	2.2
3	3
4	4

См. табл. 1

Встроенный 2-хполупериодный выпрямитель

Нет	
R	Есть (только для АС, изоляция класса В)

Кронштейн (несъемный)

Нет	
B	Есть

Электрический разъем

G	Залитый кабель
GS	Залитый кабель с искрогашением
C	Кабелепровод
T	Терминальная коробка
TS	Терминальная коробка с искрогашением
TL	Терминальная коробка с индикатором
TZ	Терминальная коробка с индикатором и искрогашением

Только для катушек с изоляцией класса В:

D	DIN-разъем
DS	DIN-разъем с искрогашением
DL	DIN-разъем с индикатором
DZ	DIN-разъем с индикатором и искрогашением
DO	DIN-разъем без ответной части, сальник в комплекте

Ответная часть

Тип клапана

0	Н.З.
2	Н.О.
4	Универсальный

Клапаны на пар могут быть только универсального типа

Опции

G	Воздух, инертные газы, вода
V	Масло
M	Пар
H	
A	
H	
D	
N	
S	
Q	

См. табл. Рабочие среды на стр. 52

Присоед. резьба

01	G1/8
02	G1/4
03	G3/8

См. табл. 1

Обезжиренное исполнение

Нет	
Z	Есть

Для исполнений V, M, L - не заполняется
Обезжиренное исполнение для катушек перем. тока класса В возможно только с двухполупериодным выпрямителем

Номинальное напряжение

1	100 VAC
2	200 VAC
3	110 VAC
4	220 VAC
7	240 VAC
8	48 VAC
J	230 VAC
5	24 VDC
6	12 VDC

См. табл. 2

Возможные комбинации опций разъема (S, L, Z) и номинального напряжения приведены в табл. 2. В стандартном исполнении катушки переменного тока класса В предусмотрен искрогаситель

Таблица 1

Резьба	Типоразмер	Условный проход			
		1.5 мм	2.2 мм	3 мм	4 мм
01	G1/8 VX31				
02	G1/4 VX31				
	G3/8 VX32 / VX33				
03	G3/8 VX32 / VX33				

Таблица 2.

Варианты электрического подключения

Номинальное напряжение	Изоляция катушки класса В (воздух, вода, масло)			Изоляция катушки класса Н (вода, масло, пар)		
	S	L	Z	S	L	Z
1	- ¹⁾		- ¹⁾			
2						
3						
4						
7						
8						
J						
5				В DC исполнении - недоступны		
6				В DC исполнении - недоступны		

S - с искрогашением; L - с индикатором; Z - с индикатором и искрогашением

¹⁾ В стандартном исполнении катушки переменного тока класса В с двухполупериодным выпрямителем предусмотрено искрогашение

Номер для заказа. Многоместная плата

Типоразмер

31	VX31
32	VX32
33	VX33

Присоед. резьба (индивидуальный подвод)

1	Rc1/8
2	Rc1/4

Отверстия для общего подвода/выхлопа имеют резьбу Rc ¼

Обезжиренное исполнение

Нет	
Z	Есть

Количество секций

02	2 секции
...	
10	10 секции

Тип клапана

Н.З.	1	3
Н.О.	3	1

Назначение портов: Общ. подвод, Общ. выхлоп

Номер для заказа. Клапан блочного монтажа

Типоразмер

31	VX31
32	VX32
33	VX33

См. табл. 1

Условный проход (мм)

1	1.5
2	2.2
3	3
4	4

См. табл. 1

Тип клапана

1	Н.З.
3	Н.О.
5	Универсальный тип

Опции

Воздух, вода	
V	инертные газы,
A	Масло
D	

См. табл. Рабочие среды на стр. 52

Встроенный 2-хполупериодный выпрямитель

Нет	
R	Есть (только для АС, изоляция класса В)

Обезжиренное исполнение

Нет	
Z	Есть

Заглушка на неиспользуемую позицию платы

Типоразмер	Материал уплотнения	Номер для заказа заглушки	
		Воздух	Масло
VX31	NBR	VVX31-4A	-
	FKM	VVX31-4A-F	VVX31-4A-F
VX32/33	NBR	VVX32-4A	-
	FKM	VVX32-4A-F	VVX32-4A-F

Клапаны для вакуумных присосов VXV3

Условные обозначения

Монтаж	Тип клапана	
	Н.З.	Н.О.
Индивидуальный		
Блочный на многоразовой плате		

Технические характеристики

самостоятельный монтаж

Присоед. резьба	Условный проход (мм)		Типоразмер	Рабочее давление (МПа)		Макс. давление в системе (МПа)	Вес (г) ²⁾	
	Порт 1	Порт 3		Порт 1	Порт 3			
G1/8	3	1.5	VXV3130-01F	Низкий вакуум ¹⁾	0 ~ 0.5	2.0	380	
	1.5	3	VXV3132-01F	0 ~ 0.5	Низкий вакуум ¹⁾			
G1/4	3	1.5	VXV3130-02F	Низкий вакуум ¹⁾	0 ~ 0.5		530	
	1.5	3	VXV3132-02F	0 ~ 0.5	Низкий вакуум ¹⁾			
	4	2.2	VXV3240-02F	Низкий вакуум ¹⁾	0 ~ 0.5			730
			VXV3340-02F	0 ~ 0.9				
	2.2	4	VXV3242-02F	0 ~ 0.5	Низкий вакуум ¹⁾			530
VXV3342-02F			0 ~ 0.9	730				
G3/8	4	2.2	VXV3240-03F	Низкий вакуум ¹⁾	0 ~ 0.5	530		
			VXV3340-03F	0 ~ 0.9	730			
	2.2	4	VXV3242-03F	0 ~ 0.5	Низкий вакуум ¹⁾		530	
			VXV3342-03F	0 ~ 0.9	730			

¹⁾ До 130 Па

²⁾ Вес указан для исполнения с залитым кабелем.

Вес исполнения с кабелепроводом увеличится на 10 г, с DIN-разъемом - на 30 г, с терминальной коробкой - на 60 г.

Вес клапана с крепежным угольником будет больше на 60 г для VXV31 и на 80 г для VXV32/33.

монтаж на плате

Условный проход (мм)		Типоразмер	Рабочее давление (МПа)		Макс. давление в системе (МПа)
Порт 1	Порт 3		Порт 1	Порт 3	
3	1.5	VXV3131-00	Низкий вакуум ¹⁾	0 ~ 0.5	2.0
1.5	3	VXV3133-00	0 ~ 0.5	Низкий вакуум ¹⁾	
4	2.2	VXV3241-00	Низкий вакуум ¹⁾	0 ~ 0.5	
		VXV3341-00	0 ~ 0.9		
2.2	4	VXV3243-00	0 ~ 0.5	Низкий вакуум ¹⁾	
		VXV3343-00	0 ~ 0.9		

¹⁾ До 130 Па

3/2 клапан с прямым управлением для различных сред Клапаны для вакуумных присосов VXV3

Номер для заказа. Клапан самостоятельного монтажа

Типоразмер

31	VX31
32	VX32
33	VX33

См. табл. 1

Условный проход (мм)

3	1.5 / 3 ¹⁾
4	2.2 / 4 ¹⁾

¹⁾ давление / вакуум
См. табл. 1

Встроенный 2-хполупериодный выпрямитель

	Нет
R	Есть

Кронштейн (несъемный)

	Нет
B	Есть

Электрический разъем

G	Залитый кабель
GS	Залитый кабель с искрогашением
C	Кабелепровод
T	Терминальная коробка
TS	Терминальная коробка с искрогашением
TL	Терминальная коробка с индикатором
TZ	Терминальная коробка с индикатором и искрогашением

Только для катушек с изоляцией класса В:

D	DIN-разъем
DS	DIN-разъем с искрогашением
DL	DIN-разъем с индикатором
DZ	DIN-разъем с индикатором и искрогашением
DO	DIN-разъем без ответной части, сальник в комплекте

Ответная часть

Тип клапана

0	Н.З.
2	Н.О.

Присоед. резьба

01	G1/8
02	G1/4
03	G3/8

См. табл. 1

Номинальное напряжение

1	100 VAC
2	200 VAC
3	110 VAC
4	220 VAC
7	240 VAC
8	48 VAC
J	230 VAC
5	24 VDC
6	12 VDC

См. табл. 2

Обезжиренное исполнение

	Нет
Z	Есть

Опции

G	См. табл. Рабочие среды на стр. 52
A	
H	

Возможные комбинации опций разъема (S, L, Z) и номинального напряжения приведены в табл. 2.
В стандартном исполнении катушки переменного тока класса В предусмотрены искрогаситель

Номер для заказа. Клапан самостоятельного монтажа

VXV 31 3 0 - 01 F - 4 G R 1 - B

Таблица 1

	Резьба	Типоразмер	Условный проход ¹⁾	
			3	4
01	G1/8	VX31		
02	G1/4	VX31		
	G3/8	VX32 / VX33		
03	G3/8	VX32 / VX33		

¹⁾ давление / вакуум

Таблица 2.

Варианты электрического подключения

Номинальное напряжение	Изоляция катушки класса В (воздух, вода, масло)		
	S	L	Z
1	- ¹⁾		- ¹⁾
2			
3			
4			
7			
8			
J			
5			
6			

S - с искрогашением; L - с индикатором; Z - с индикатором и искрогашением

¹⁾ В стандартном исполнении катушки переменного тока класса В с двухполупериодным выпрямителем предусмотрено искрогашение

Номер для заказа. Клапан блочного монтажа

Типоразмер

31	VX31
32	VX32

См. табл. 1

Условный проход (мм)

3	1.5 / 3 ¹⁾
4	2.2 / 4 ¹⁾

¹⁾ давление / вакуум
См. табл. 1

Тип клапана

1	Н.З.
3	Н.О.

Опции

A	См. табл. Рабочие среды на стр. 52
---	------------------------------------

Встроенный 2-хполупериодный выпрямитель

	Нет
R	Есть (только для АС, изоляция класса В)

Обезжиренное исполнение

	Нет
Z	Есть

Номер для заказа. Клапан блочного монтажа

VX 31 1 1 - 00 - 1 G R 1

Номер для заказа. Многоместная плата

Типоразмер

31	VX31
32	VX32
33	VX33

Присоед. резьба (индивидуальный подвод)

1	Rc1/8
2	Rc1/4

Отверстия для общего подвода/выхлопа имеют резьбу Rc 1/4

Обезжиренное исполнение

	Нет
Z	Есть

Количество секций

02	2 секции
...	...
10	10 секции

Заглушка на неиспользуемую позицию платы

Типоразмер	Материал уплотнения	Номер для заказа заглушки
VX31	NBR	VVX31-4A
	FKM	VVX31-4A-F
VX32/33	NBR	VVX32-4A
	FKM	VVX32-4A-F

Тип клапана

Тип клапана	Назначение портов	
	Вакуум	Давление
Н.З.	1	3
Н.О.	3	1

Номер для заказа. Многоместная плата

VVX 31 1 - 07 - 1

Принадлежности. Заказываются отдельно

Запасной элемент включения с катушкой электромагнита (постоянный ток).
Номер для заказа

VX02 1 N - 5 G

Типоразмер

1	VX31
2	VX32
3	VX33

Номинальное напряжение

5	24 VDC
6	12 VDC

Запасной элемент включения с катушкой электромагнита (переменный ток, двухполупериодный выпрямитель, изоляция класса B).
Номер для заказа

VX02 1 N - 1 G R

Типоразмер

1	VX31
2	VX32
3	VX33

Номинальное напряжение

1	100 VAC
2	200 VAC
3	110 VAC
4	220 VAC
7	240 VAC
8	48 VAC
J	230 VAC

Запасной элемент включения с катушкой электромагнита (переменный ток, изоляция класса H).
Номер для заказа

VX02 1 N - 1 G - H - 2 - Z

Типоразмер

1	VX31
2	VX32
3	VX33

Номинальное напряжение

1	100 VAC
2	200 VAC
3	110 VAC
4	220 VAC
7	240 VAC
8	48 VAC
J	230 VAC

Электрический разъем

G	Залитый кабель	
GS	Залитый кабель с искрогашением	
C	Кабелепровод	
T	Терминальная коробка	
TS	Терминальная коробка с искрогашением	
TL	Терминальная коробка с индикатором	
TZ	Терминальная коробка с индикатором и искрогашением	
Только для катушек с изоляцией класса B:		
D	DIN-разъем	
DS	DIN-разъем с искрогашением	
DL	DIN-разъем с индикатором	
DZ	DIN-разъем с индикатором и искрогашением	
DO	DIN-разъем без ответной части, сальник в комплекте	

Возможные комбинации опций разъема (S, L, Z) и номинального напряжения приведены на стр. 56 (номер для заказа клапана)

Электрический разъем

G	Залитый кабель		
C	Кабелепровод		
T	Терминальная коробка		
TL	Терминальная коробка с индикатором		
D	DIN-разъем		
DL	DIN-разъем с индикатором		
DO	DIN-разъем без ответной части, сальник в комплекте		

Возможные комбинации опций разъема (S, L, Z) и номинального напряжения приведены на стр. 56 (номер для заказа клапана)

В стандартном исполнении катушки перем. тока класса B с двухполупериодным выпрямителем предусмотрен искрогаситель

Электрический разъем

G	Залитый кабель	
GS	Залитый кабель с искрогашением	
C	Кабелепровод	
T	Терминальная коробка	
TS	Терминальная коробка с искрогашением	
TL	Терминальная коробка с индикатором	
TZ	Терминальная коробка с индикатором и искрогашением	

Возможные комбинации опций разъема (S, L, Z) и номинального напряжения приведены на стр. 56 (номер для заказа клапана)

Компания SMC сохраняет за собой право на внесение технических и размерных изменений

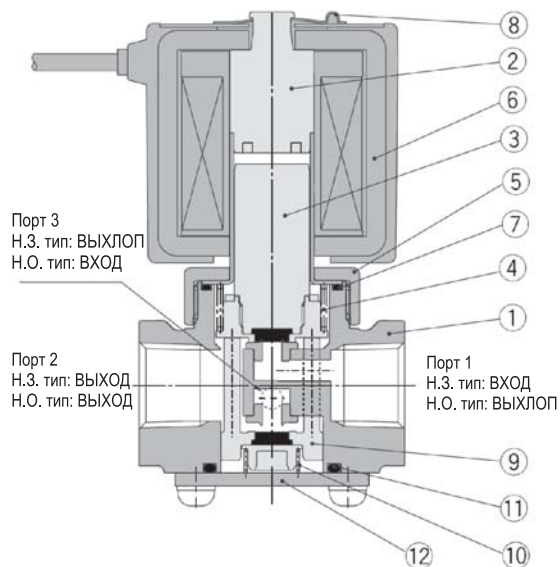


Принадлежности	Номер для заказа		
	VX31	VX32	VX33
Ответная часть DIN-разъема	GDM2A (Без индикатора и искрогашения)		
	По запросу (с индикатором и/или искрогашением)		
Сальник DIN-разъема	VCW20-1-29-1		
Маркировочная пластина	AZ-T-VX [номер для заказа клапана]		
Стопор	VX021N-10	VX022N-10	VX023N-10

3/2 клапан с прямым управлением для различных сред VX31/32/33

Конструкция

Клапан самостоятельного монтажа

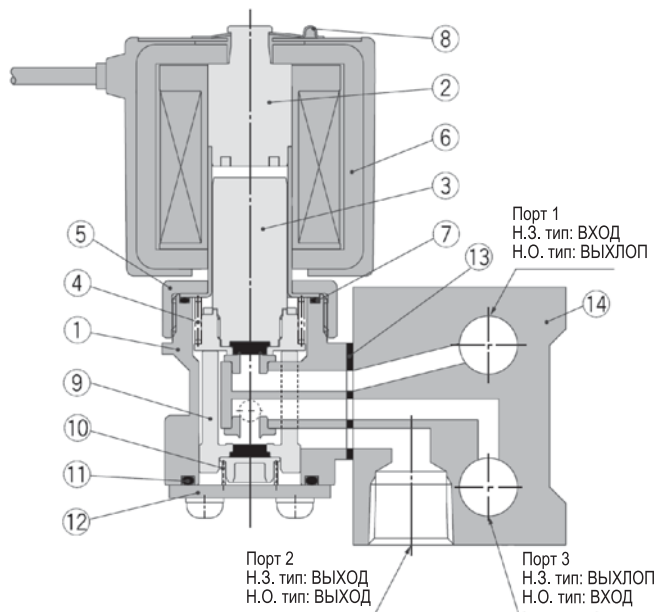


Спецификация

Поз.	Наименование	Материал	
		Стандарт	Опции
1	Корпус	Латунь	Нерж. сталь
2	Сердечник ¹⁾	Нерж. сталь, медь	Нерж. сталь, серебро
3	Якорь	Нерж. сталь, латунь, PTFE, NBR	Нерж. сталь, PTFE, FKM, EPDM, FFKM
4	Возвратная пружина	Нерж. сталь	
5	Гайка	Латунь	Никелиров. латунь
6	Катушка электромагнита	Класс В	Класс Н
7	Уплотнение	NBR	FKM, EPDM, PTFE
8	Стопор	SK	
9	Направляющая	PPS, латунь, NBR	Нерж. сталь, FKM, EPDM, FFKM
10	Пружина	Нерж. сталь	
11	Уплотнение	NBR	FKM, EPDM, PTFE
12	Пластина	Нерж. сталь	

¹⁾ Медь и серебро не используются в исполнениях DC и AC с двухполупериодным выпрямителем

Блочный монтаж на плате



Спецификация

Поз.	Наименование	Материал	
		Стандарт	Опции
1	Корпус	Латунь	
2	Сердечник ¹⁾	Нерж. сталь, медь	
3	Якорь	Нерж. сталь, латунь, PTFE, NBR	Нерж. сталь, PTFE, FKM, EPDM, FFKM
4	Возвратная пружина	Нерж. сталь	
5	Гайка	Латунь	Никелиров. латунь
6	Катушка электромагнита	Класс В	Класс Н
7	Уплотнение	NBR	FKM, EPDM
8	Стопор	SK	
9	Направляющая	PPS, латунь, NBR	Нерж. сталь, FKM, EPDM
10	Пружина	Нерж. сталь	
11	Уплотнение	NBR	FKM, EPDM
12	Пластина	Нерж. сталь	
13	Прокладка	NBR	FKM, EPDM
14	Плита	Алюминий	

¹⁾ Медь не используются в исполнениях DC и AC с двухполупериодным выпрямителем

Размеры

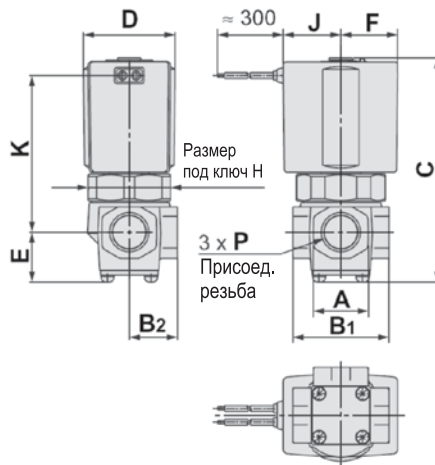
Самостоятельный монтаж

Тип Н.З.
VX31_0 / 32_0 / 33_0

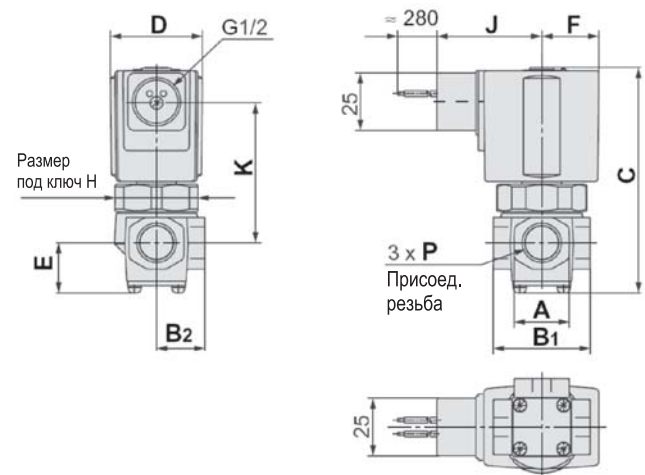
Тип Н.О.
VX31_2 / 32_2 / 33_2

Универсальный тип
VX31_4 / 32_4 / 33_4

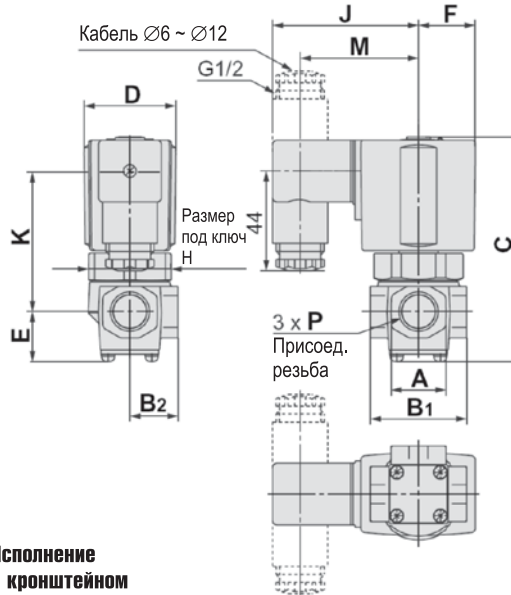
Залитый кабель. Тип G



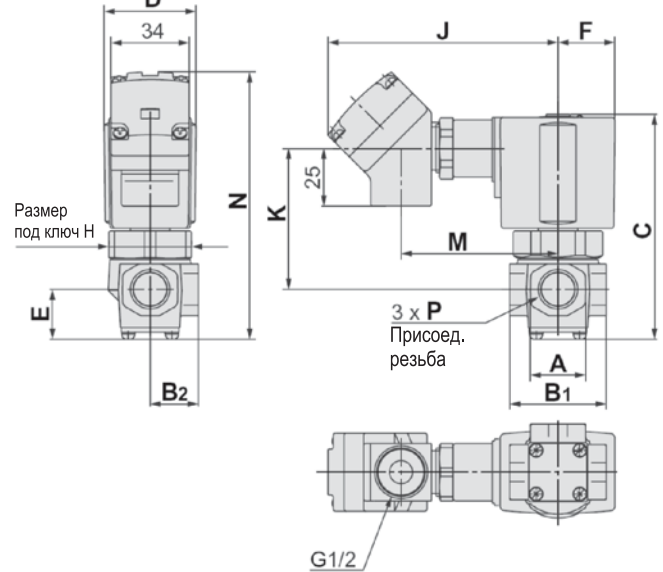
Кабелепровод. Тип С



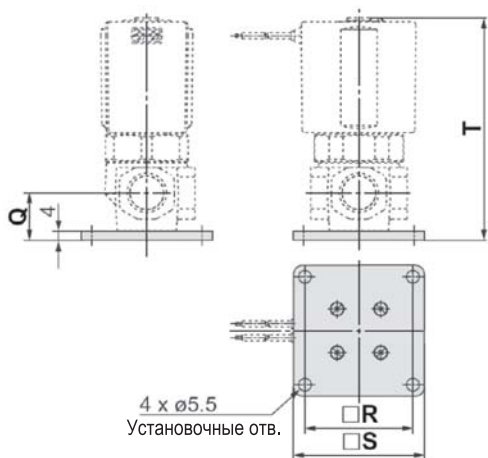
DIN-разъем. Тип D



Терминальная коробка. Тип Т



Исполнение с кронштейном



Типо-размер	Условный проход (мм)	Присоед. резьба P	Варианты электр. подвода (переменный ток, изоляция класса В)											
			Залитый кабель		Кабеле-провод		DIN-разъем			Терминальная коробка				
			J	K	J	K	J	K	M	J	K	M	N	
VX31	1.5, 2.2, 3	G1/8, G1/4	30	46	48.5	41	65.5	42	53.5	100.5	41	69.5	91.5	
VX32/33	2.2, 3, 4	G1/4, G3/8	33	56	51.5	51	68.5	52	56.5	103.5	51	72.5	105	
			36	64.5	54	59.5	71	60.5	59	106	59.5	75	113	

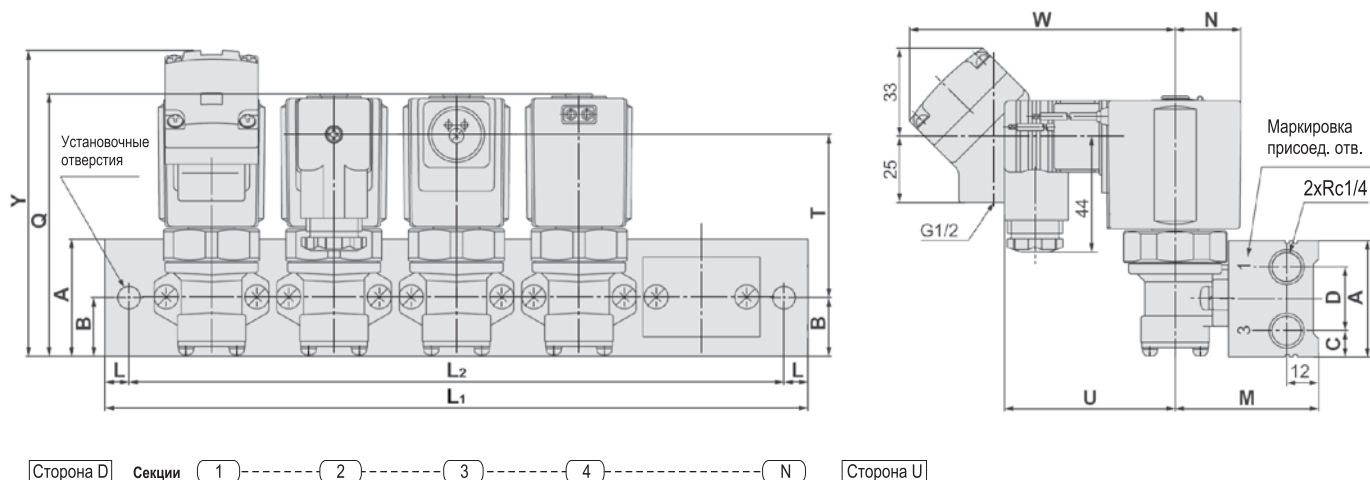
Типо-размер	Условный проход (мм)	Присоед. резьба P	A	B1	B2	C	D	E	F	H	Варианты электр. подвода (пост. ток, перем. ток с изоляцией класса Н)														
											Залитый кабель		Кабеле-провод		DIN-разъем			Терминальная коробка				С кронштейном			
											J	K	J	K	J	K	M	J	K	M	N	Q	R	S	T
VX31	1.5, 2.2, 3	G1/8, G1/4	22	36	18	76.5	30	19	19.5	27	19.5	50	40	42.5	58.5	42	46.5	92	42.5	61	93	17.5	40	50	75.5
Vx32	2.2, 3	G1/4	24	42	21	90	35	22	22.5	32	22.5	60	43	52.5	61.5	52	49.5	95	52.5	64	106.5	21	47	57	89
VX33	4	G3/8	24	42	21	98	40	22	25	36	25.5	68.5	46	61	64	60.5	52	98	61	66.5	114.5	21	47	57	97

3/2 клапан с прямым управлением для различных сред VX31/32/33

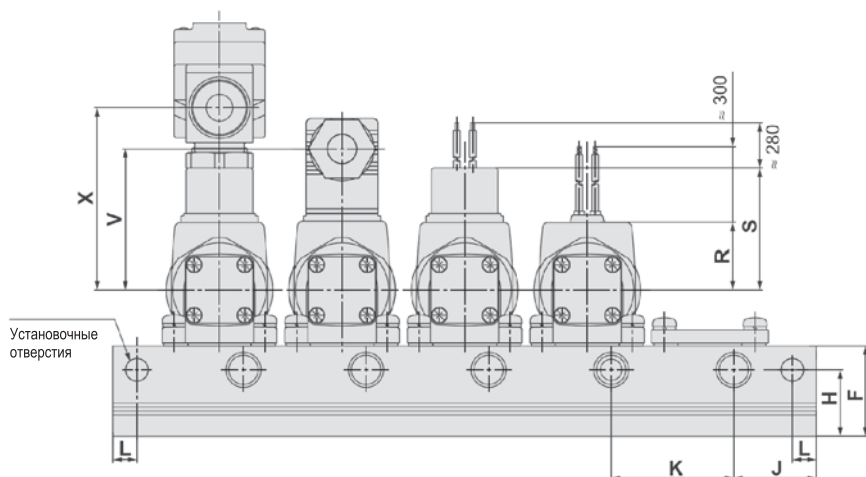
Размеры

Блочный монтаж

VVX31 / VVX32 / VVX33



Сторона D Секции 1 --- 2 --- 3 --- 4 --- N Сторона U



Типо-размер		n (количество секций)								
		2	3	4	5	6	7	8	9	10
VVX31	L1	96	132	168	204	240	276	312	348	384
	L2	84	120	156	192	228	264	300	336	372
VVX32	L1	126	172	218	264	310	356	402	448	494
	L2	108	154	200	246	292	338	384	430	476

Типо-размер	A	B	C	D	E	F	H	J	K	L	M	N	Q	Варианты электр. подвода (пост. ток, перем. ток с изоляцией класса H)								
														Залитый кабель		Кабеле-провод		DIN-разъем			Терминальная коробка	
														R	S	T	T	U	V	W	X	Y
VVX31	40	20	9	22	6.5	33	24	26	36	6	49	19.5	80.5	19.5	40	45.5	45	58.5	46.5	92	61	97
VVX32	44	22	10	24	8.5	34	25	31	46	9	55	22.5	91	22.5	43	54	53.5	61.5	49.5	95	64	107.5
VVX33	44	22	10	24	8.5	34	25	31	46	9	55	25	99.5	25.5	46	62	61.5	64	52	98	66.5	116

Типо-размер	Варианты электр. подвода (переменный ток, изоляция класса B)								
	Залитый кабель		Кабеле-провод		DIN-разъем			Терминальная коробка	
	R	S	T	T	U	V	W	X	Y
VVX31	30	48.5	44	45	65.5	53.5	100.5	69.5	95.5
VVX32	33	51.5	52.5	53.5	68.5	56.5	103.5	72.5	106
VVX33	36	54	60.5	61.5	71	59	106	75	114.5