

# Пневмопистолет

## VMG

- Низкие потери давления - менее 1%
- Постоянное усилие нажатия на рычаг, не зависящее от рабочего давления
- Два варианта цвета корпуса - белый или темно-синий
- Два варианта подвода воздуха - сверху или снизу
- Широкий выбор сменных сопел серии KN



### Технические характеристики

Рабочая среда	Сжатый воздух
Рабочий диапазон давления (МПа)	0~1.0
Испытательное давление (МПа)	1.5
Рабочий диапазон температур (°C)	-5~60
Эквивалентное сечение (мм <sup>2</sup> )	26 (без сопла)
Присоединительная резьба	G1/4
Присоединительная резьба для сопла	Rc1/4
Вес (г)	180

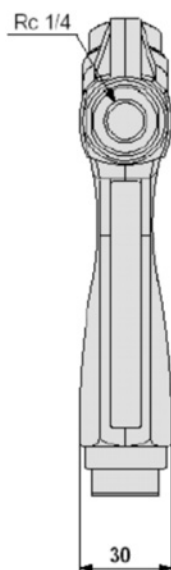
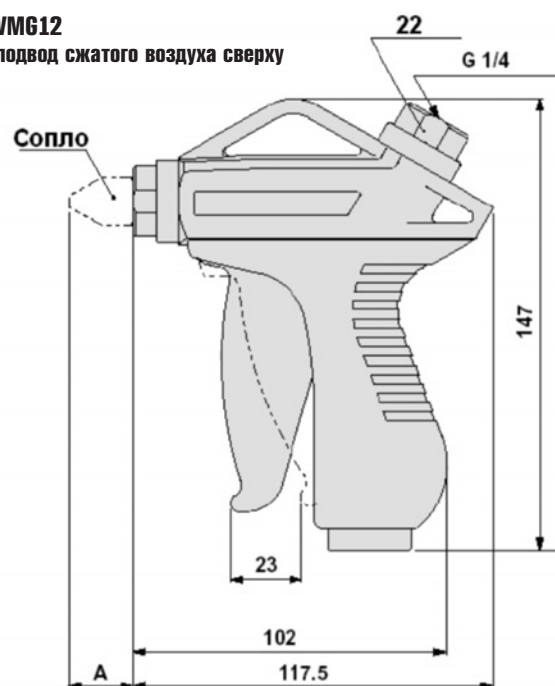
### Номер для заказа

VMG1 **1** **W** - F02

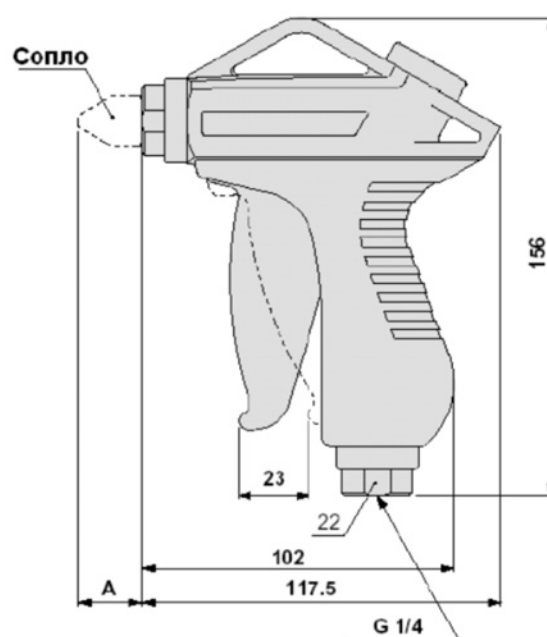
● Подвод сжатого воздуха	● Цвет корпуса
1   Снизу	W   Белый
2   Сверху	BU   Синий

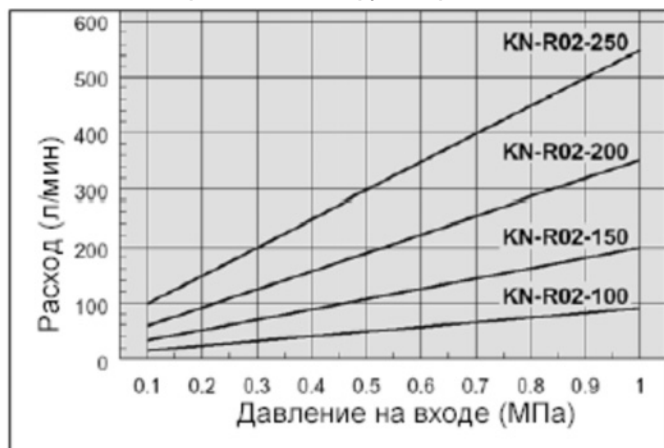
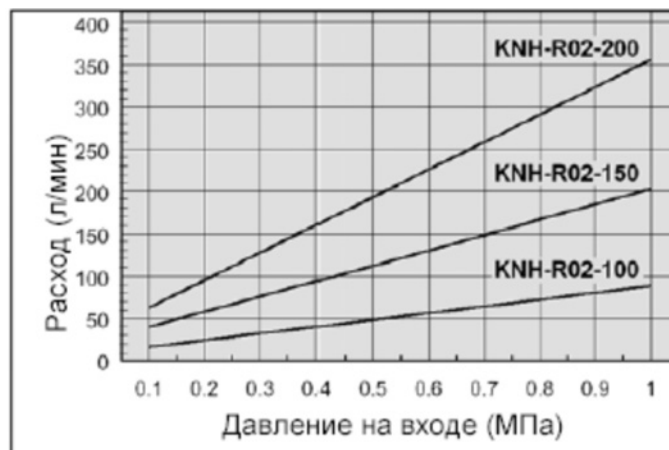
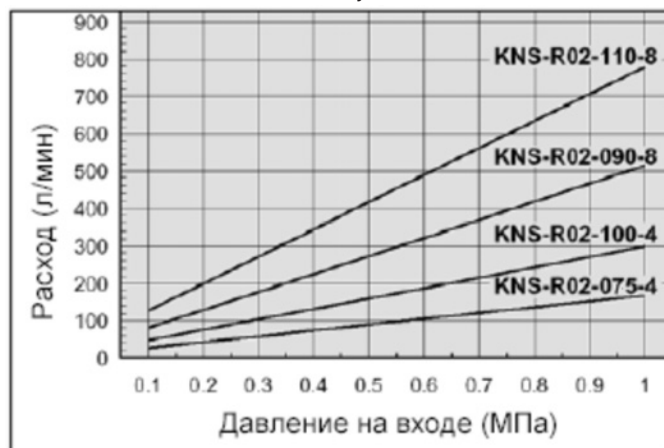
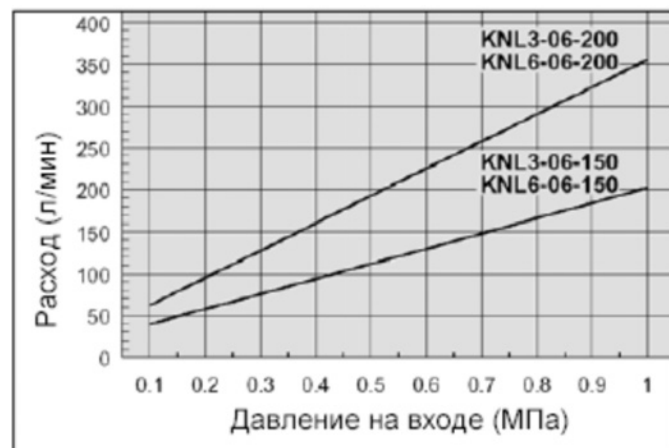
### Размеры

**VMG12**  
подвод сжатого воздуха сверху



**VMG11**  
подвод сжатого воздуха снизу



**Характеристики расхода**
**Стандартное сопло с наружной резьбой**

**Сопло повышенной эффективности**

**Сопло с пониженным шумом**

**Удлиненное медное сопло**

**Сменные сопла (серия KN)**

Тип сопла	Номер для заказа	Диаметр сопла (мм)	Внешний вид
Стандартное сопло с наружной резьбой	KN-R02-100	1	
	KN-R02-150	1.5	
	KN-R02-200	2	
	KN-R02-250	2.5	
Сопло повышенной эффективности	KNH-R02-100	1	
	KNH-R02-150	1.5	
	KNH-R02-200	2	
Сопло с пониженным шумом	KNS-R02-075-4	0.75x4	
	KNS-R02-090-8	0.9x8	
	KNS-R02-100-4	1x4	
	KNS-R02-110-8	1.1x8	
Удлиненное медное сопло (для монтажа требуется фитинг: H06-02)	KNL3-06-150	1.5 (длина 300)	
	KNL3-06-200	2 (длина 300)	
	KNL6-06-150	1.5 (длина 600)	
	KNL6-06-200	2 (длина 600)	

**Сопла заказываются отдельно.**