

# 2/2 высокочастотный клапан

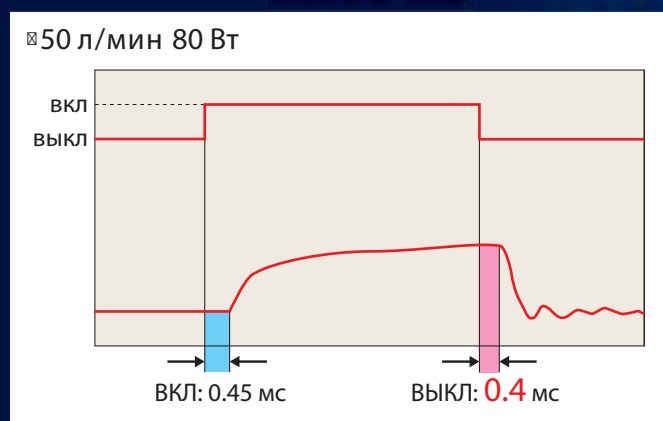


## Высокая скорость срабатывания

ВКЛ **0.45 мс**  
±0.05 мс

9 мм  
Ширина

ВЫКЛ **0.4 мс**  
±0.05 мс



Измерение времени срабатывания основано на результатах тестов SMC.



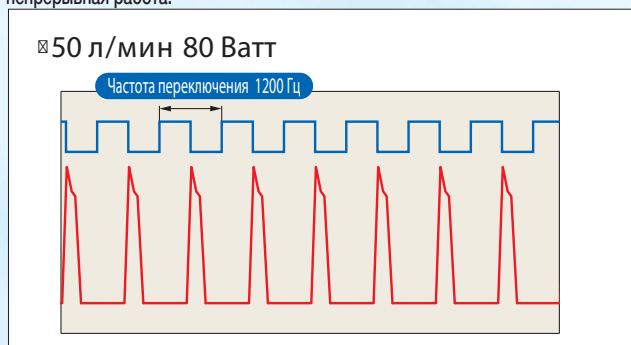
### Длительный срок эксплуатации: 5 млрд циклов

Особая конструкция распределителя и структура катушки увеличивают срок службы и требуют меньше обслуживания

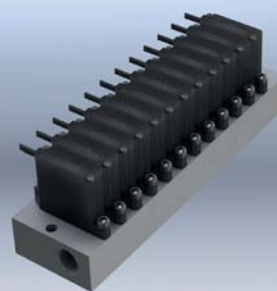
(50 л/мин, 24 VDC, 0.25 МПа. основано на результатах испытаний SMC)

### Высокая частота срабатывания: 1200 Гц

Благодаря высокому быстродействию, отставание пневматического сигнала от входной эл.последовательности импульсов минимально. Возможна непрерывная работа.



### Монтаж на многоместной плате



Расположение выходных портов внизу или сбоку.

### Низкая потребляемая мощность: 4 Вт

Возможна непрерывная работа в течение длительного времени.

## Серия SX10



CAT.ES70-53A

## Компактный

Мин. монтажный шаг платы **9.5 мм**



Реальный размер

Ширина **9 мм**



Высота **30.4 мм**



Реальный размер

(Резьбовое крепление)

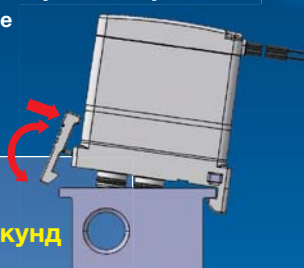
## Сокращение затрат на установку

Быстрое отсоединение

Монтируется и снимается одним движением и не требует инструмента.

Время на монтаж и демонтаж **Приблизит. 5 секунд** (для 1 устройства)

Сокращает время на монтаж нескольких распределителей



## Увеличение температуры катушки: 5°C (4 Вт)

Потребляемая мощность	Увеличение темп-ры
4 Вт	5°C
10 Вт	14°C

При непрерывной работе при 24 VDC, 0.25 МПа, 300 Гц

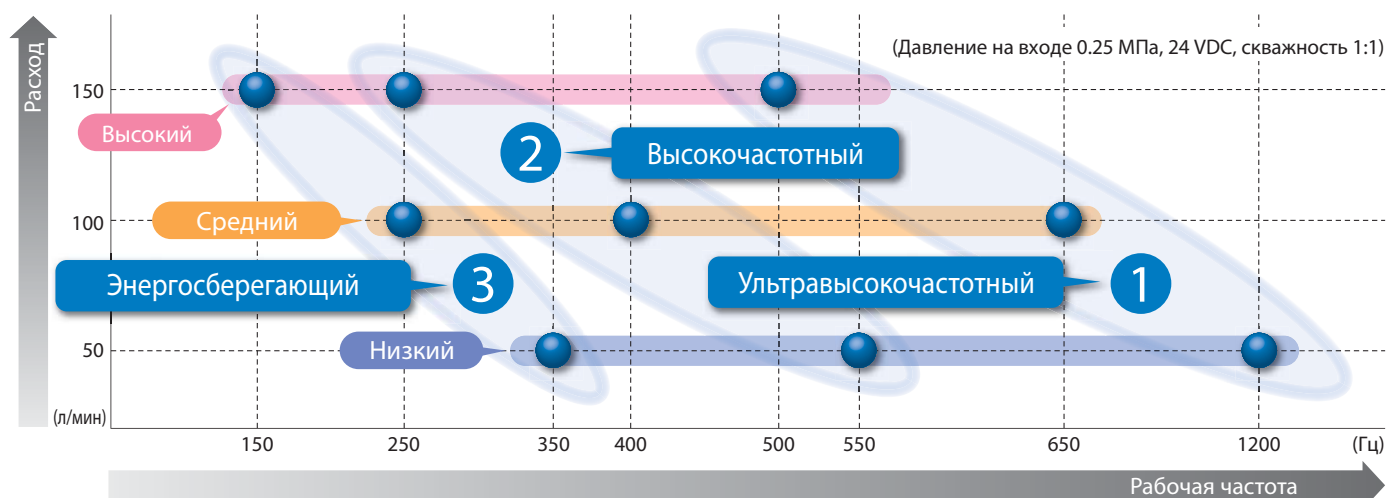
## Доступен тип со вставным фильтром



Фильтр устанавливается в порт 1 (вход), в том числе и для быстросъемного исполнения.

## Вариации/Применение

### Расход/Рабочая частота

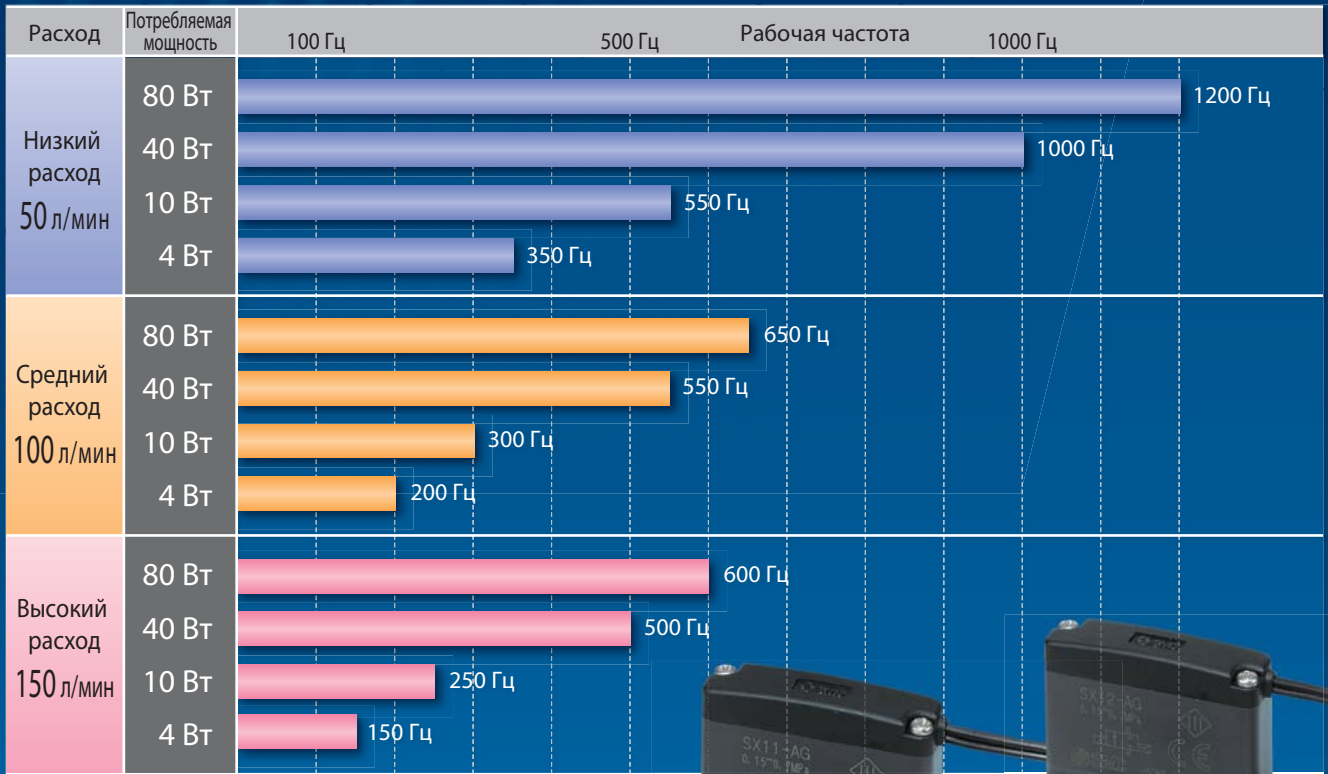


Технические характеристики	Драйвер клапана	Непрерывн. работа	Потребляемая мощность	Время отклика при ВЫКЛ		
				50 л/мин	100 л/мин	150 л/мин
1 Сверхвысокая частота 500 ~ 1200 Гц	Для энергосберегающего драйвера (См. стр. 4.)	—	80 Вт, 40 Вт	0.4 мс	0.55 мс	0.75 мс
2 Высокочастотный 250 ~ 550 Гц	Не обязателен	(Примечание)	10 Вт	0.4 мс	0.55 мс	0.75 мс
3 Энергосберегающий 150 ~ 350 Гц	Не обязателен	Возможно	4 Вт	0.4 мс	0.55 мс	0.75 мс

(Примечание) Для работы в непрерывном режиме проконсультируйтесь с SMC.

## ○ Вариации

У всех моделей один размер корпуса.



Подберите модель в соответствии с особенностями применения.

Высокая скорость срабатывания требуется и при ВКЛ и при ВЫКЛ.

Выберите тип на 80 или 40 Вт.

Модель	Потребляемая мощность	Расход	Мах. рабочая частота	Время срабатывания (мс)	
				ВКЛ	ВЫКЛ
SX1□-A	80 Вт	50 л/мин	1200 Гц	0.45	0.4
-B	40 Вт	50 л/мин	1000 Гц	0.55	0.4
-E	80 Вт	100 л/мин	650 Гц	0.55	0.55
-F	40 Вт	100 л/мин	550 Гц	0.7	0.55
-J	80 Вт	150 л/мин	600 Гц	0.6	0.75
-K	40 Вт	150 л/мин	500 Гц	0.8	0.75

\* Ток должен быть ограничен.

Высокая скорость срабатывания требуется только для ВЫКЛ. без использования специальной схемы управления.

Выберите тип на 10 Вт.

Модель	Потребляемая мощность	Расход	Мах. рабочая частота	Время срабатывания (мс)	
				ВКЛ	ВЫКЛ
SX1□-C	10 Вт	50 л/мин	550 Гц	0.9	0.4
-G	10 Вт	100 л/мин	300 Гц	1.1	0.55
-L	10 Вт	150 л/мин	250 Гц	1.35	0.75

\* Для работы в непрерывном режиме проконсультируйтесь с SMC.

Требуется режим сбережения энергии и непрерывная подача напряжения.

Выберите тип на 4 Вт.

Модель	Потребляемая мощность	Расход	Мах. рабочая частота	Время срабатывания (мс)	
				ВКЛ	ВЫКЛ
SX1□-D	4 Вт	50 л/мин	350 Гц	1.25	0.4
-H	4 Вт	100 л/мин	200 Гц	1.7	0.55
-M	4 Вт	150 л/мин	150 Гц	2.75	0.75

\* Возможна непрерывная подача энергии.

# 2/2 высокочастотный клапан Серия SX10

Номер для заказа



**SX1 2 F - A G**

### Монтаж клапана

1	На резьбе Примеч.)
2	Быстросъемный

Прим. 2 монтажн.винта (M3 x 0.5) и прокладка входят в комплект.

### Фильтр (Вход)

Nil	Без фильтра
F	С фильтром Прим)

Прим.)Показатель снижения расхода  
50 л/мин: 5% или менее  
100 л/мин: от 5 до 10%  
150 л/мин: от 10 до 15%

### Расход/Рабочая частота (при 24 VDC, 0.25 МПа)

Обозн-е	Расход (л/мин)	Потребл.мощность(Вт)	Мах. рабочая частота (Гц)
A	50	80	1200
B		40	1000
C		10	550
D		4	350
E	100	80	650
F		40	550
G		10	300
H		4	200
J	150	80	600
K		40	500
L		10	250
M		4	150

### Длина эл.провода

Обозн-е	Длина
G	300 мм
H	500 мм
J	1000 мм

## Технические характеристики

Расход (л/мин) [при 0.25 МПа]	50				100				150			
	80	40	10	4	80	40	10	4	80	40	10	4
Потребляемая мощность (Вт)	80	40	10	4	80	40	10	4	80	40	10	4
Тип клапана	2-позиционный, 2-линейный Н.З., с обратным током воздуха											
Тип уплотнения	Тарельчатое, металл по металлу											
Ширина клапана(мм)	9											
Среда	Сжатый воздух											
Мин. рабочее давление (МПа)	0.15											
Сопrotивление катушки (Ом)	7.2	14.4	58	144	7.2	14.4	58	144	7.2	14.4	58	144
Макс. рабочее давление (МПа) [при 24 VDC]	0.7	0.7	0.7	0.6	0.7	0.7	0.6	0.4	0.7	0.7	0.4	0.25
Темп-ра окруж. и рабочей среды (°C)	10 ~ 50 (Без замерзания)											
Смазка	Не требуется											
Рабочее положение	Произвольное											
Ударо/Виброустойчивость (м/с <sup>2</sup> )	300/50											
Степень защиты	IP40											
Электрическое подключение	Залитый кабель											
Вес (г)	На резьбе											
	Быстросъемный											

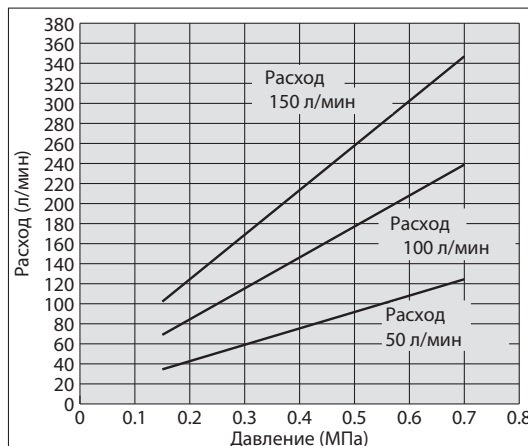
## Характеристики

Расход (л/мин) [при 0.25 МПа]	50				100				150				
	80	40	10	4	80	40	10	4	80	40	10	4	
Потребляемая мощность (Вт)	80	40	10	4	80	40	10	4	80	40	10	4	
Расходные хр-ки	C [дм <sup>3</sup> /(с/бар)]	0.24				0.47				0.70			
	b	0.24				0.28				0.21			
	Cv	0.06				0.12				0.17			
Время срабатывания (мс) [при 0.25 МПа]	ВКЛ	0.45	0.55	0.9	1.25	0.55	0.7	1.1	1.7	0.6	0.8	1.35	2.75
	ВЫКЛ	0.4	0.4	0.4	0.4	0.55	0.55	0.55	0.55	0.75	0.75	0.75	0.75
Мах.рабочая частота (Гц) [при 0.25 МПа]	1,200	1,000	550	350	650	550	300	200	600	500	250	150	

Прим. 1) 24 VDC, скважность 1:1  
8 0 Вт: Ток должен быть ограничен, благодаря использованию энергосберегающей схемы управления.  
4 0 Вт: Ток должен быть ограничен, благодаря использованию энергосберегающей схемы управления.  
10 Вт: Время подачи напряжения - 1 сек максимум. Для непрерывной подачи напряжения свяжитесь с SMC.  
4 W: Возможна непрерывная подача напряжения.

Прим. 2) Время срабатывания и максимальная рабочая частота не гарантируются. (Данные основаны на результатах проведения тестов SMC)

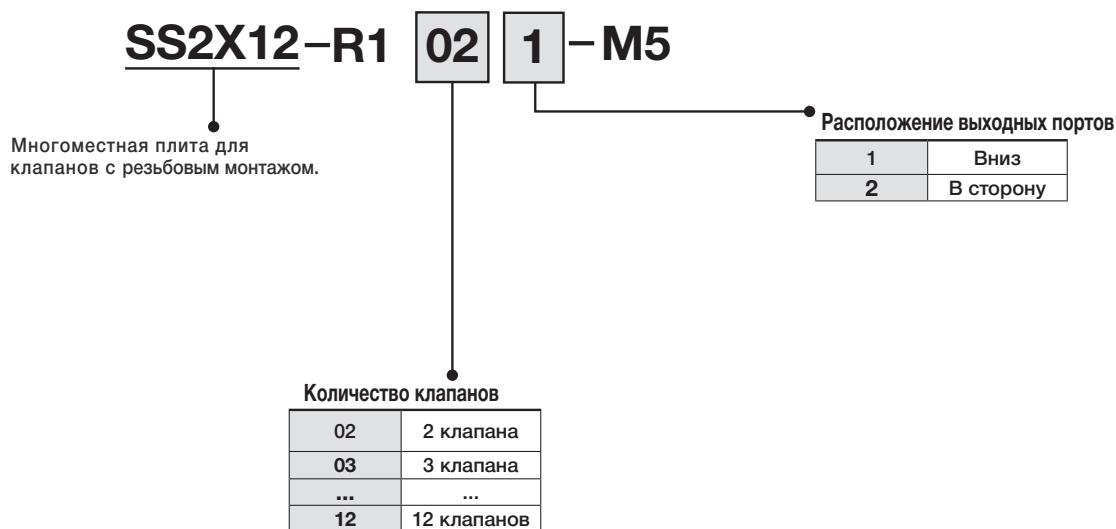
## Давление/Расходные хр-ки (без фильтра)



# Многоместная плита

# Серия SS2X12

Номер для заказа



## Технические характеристики

Количество клапанов	2-12 Прим. 1)
Подвод воздуха	Двусторонний, G 1/4 ”
Выходные порты	M5
Расположение выходов портов	Вниз или в сторону
Материал плиты	Алюминиевый сплав
Совместимые клапаны SX10	Только тип с резьбовым монтажом Прим. 2)
Вес (кг)	0.097+n·0.03 Прим. 3)

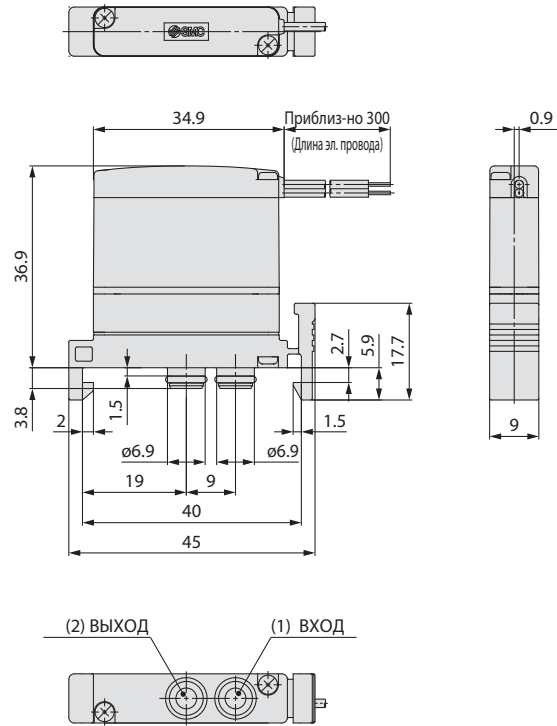
Прим. 1) Больше число клапанов по запросу.

Прим. 2) Прокладки и винты входят в комплект поставки клапанов.

Прим. 3) n - число клапанов.

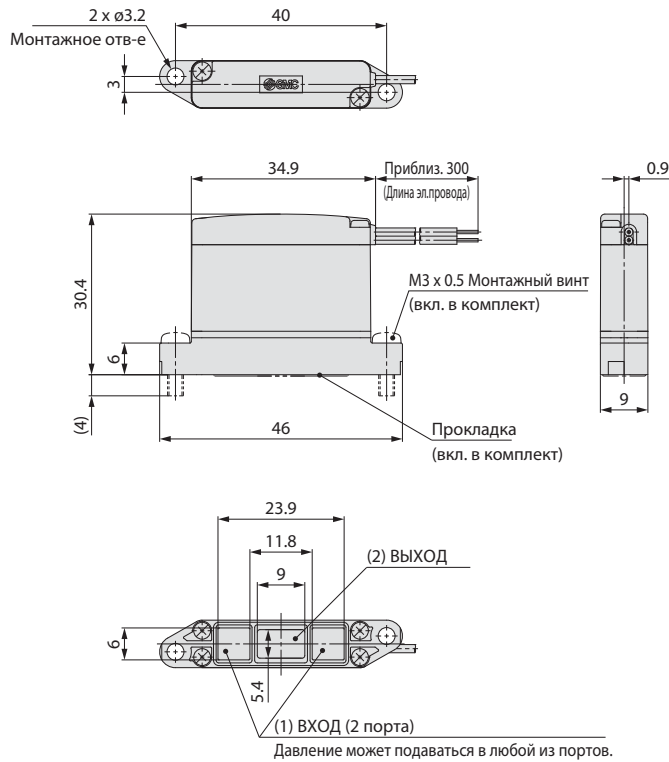
## Размеры

### SX12-□G Быстросъемный монтаж



## Размеры

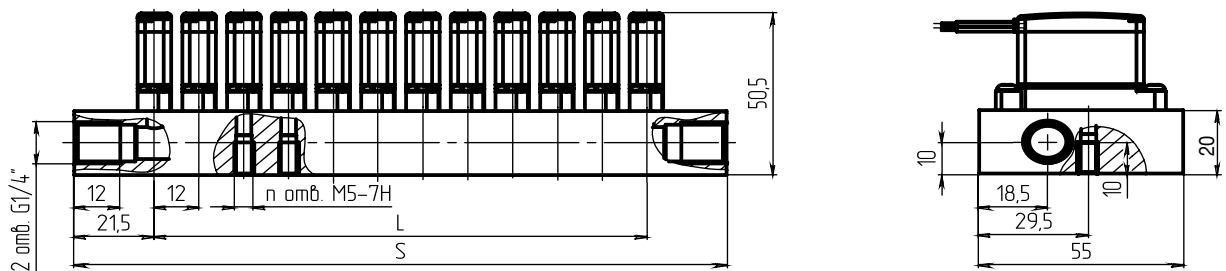
### SX11-□G Резьбовой монтаж



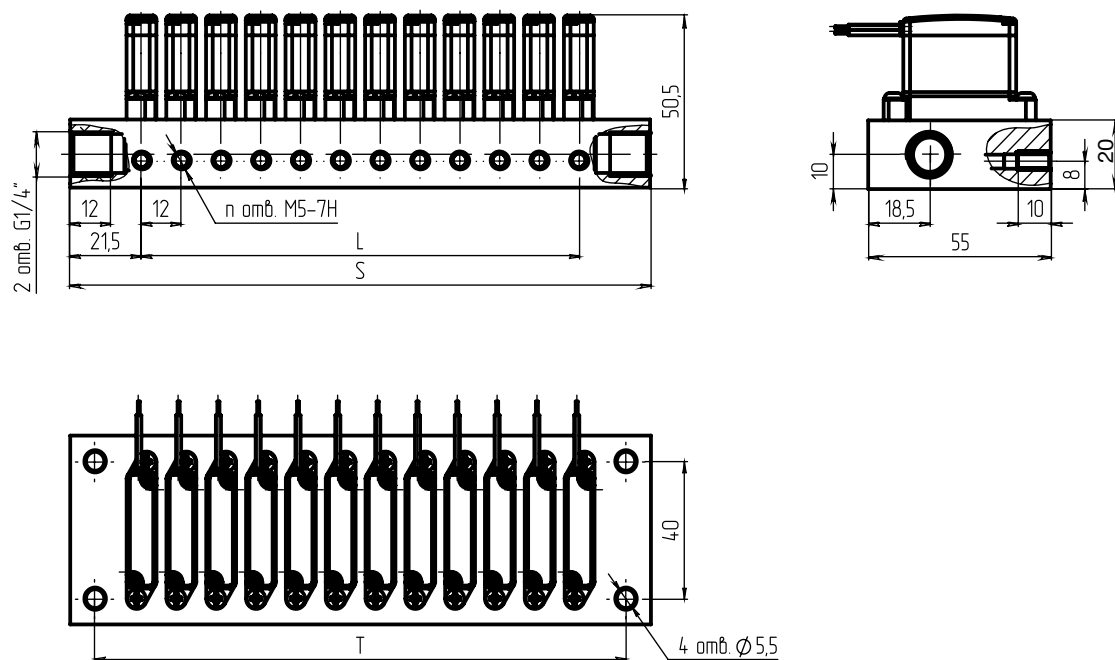
## Размеры

### Монтаж на многоместной плите (только для клапанов с резьбовым монтажом)

Выходы вниз



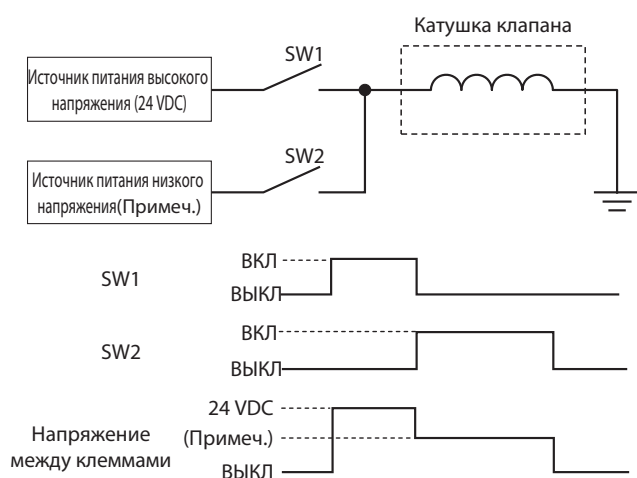
Выходы в сторону.



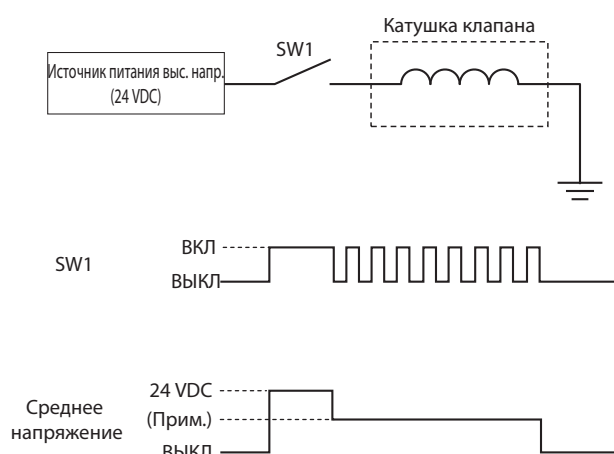
Число клапанов	2	3	4	5	6	7	8	9	10	11	12
L	12	24	36	48	60	72	84	96	108	120	132
S	55	67	79	91	103	115	127	139	151	163	175
T	40	52	64	76	88	100	112	124	136	148	160

## Управление (Пример работы с энергосберегающей схемой)

1. Управление с помощью 2 источников питания, пусковой источник питания и удерживающий источник. Система переключения с высокого напряжения на низкое.
2. Высокая скорость переключения с высоким напряжением с использованием ШИМ.



(Прим) 80 Вт: 3 ~ 6 VDC  
 40 Вт: 4 ~ 8 VDC  
 10 Вт: 8 ~ 16 VDC



## Драйвер клапана (4-х канальный). Серия PNK

<b>Технические характеристики</b>	
Номер для заказа	PNK4.24.1500
Количество выходных каналов	4
Принцип управления	Широтно-импульсная модуляция
Напряжение питания	24±2 VDC
Макс. ток потребления при работе на 4 клапана, не более	1.2 А
Температура окружающей среды	-25 ~ +40°C
Входные сигналы	
-Логический Ø	0 ~ 0.8 В
- 1	2.3 ~ 5.5 В
-Макс. частота	1250 Гц
Макс. выходной ток	1500 мА
Вес	0.1 кг
Способ монтажа	На DIN-рейку
Эл. подключение	Витые пары из проводов сечением 0.35 ~ 1.5 мм <sup>2</sup>

Примечание: Драйвер клапана необходимо использовать в обязательном порядке для клапанов с мощностью катушки 40 Вт и 80 Вт, независимо от режима эксплуатации. Для клапанов с катушкой мощностью 10 Вт драйвер необходимо использовать в случае, если длительность включенного состояния (период следования входного электрического импульса) превышает 1 с. Для клапанов с мощностью катушки 4 Вт драйвер не требуется.



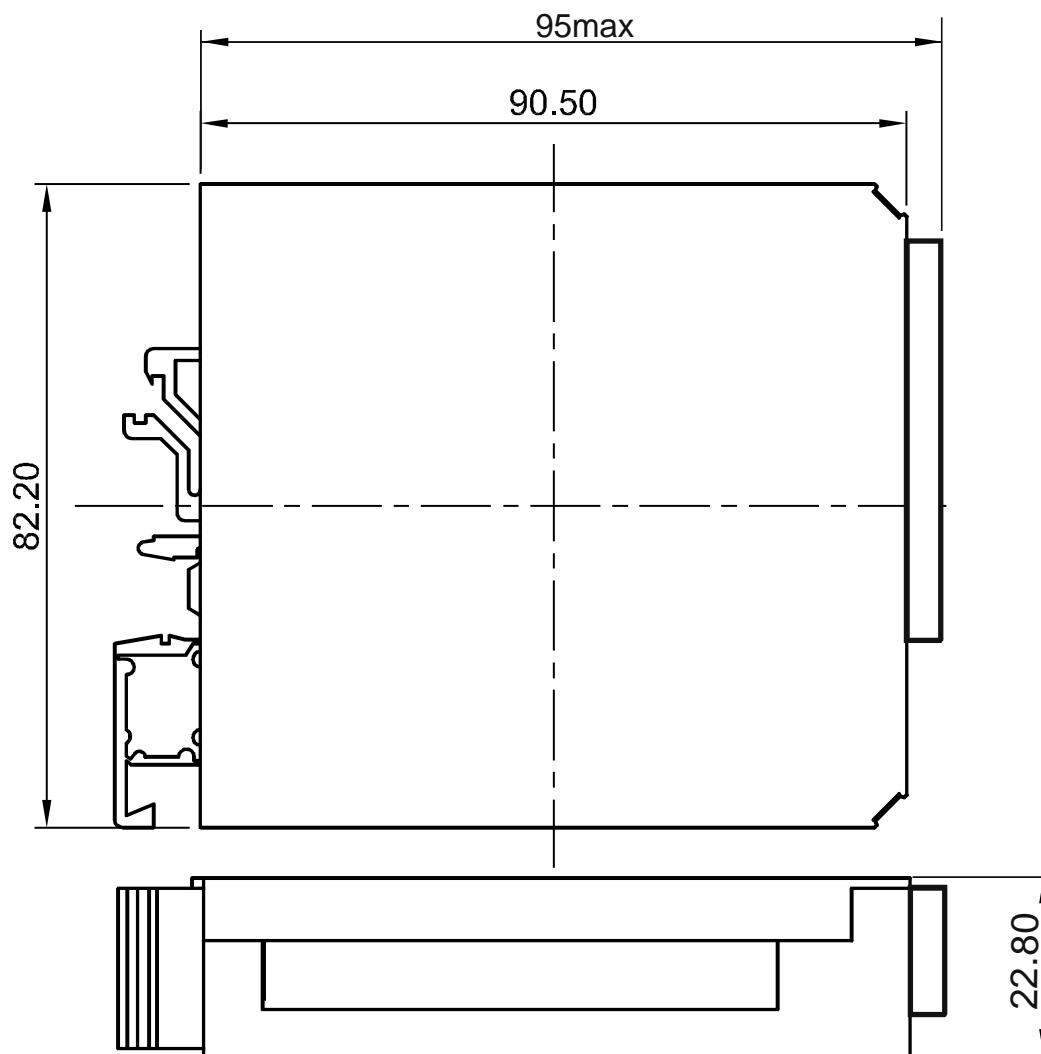


Рис. 1 Габаритные размеры изделия

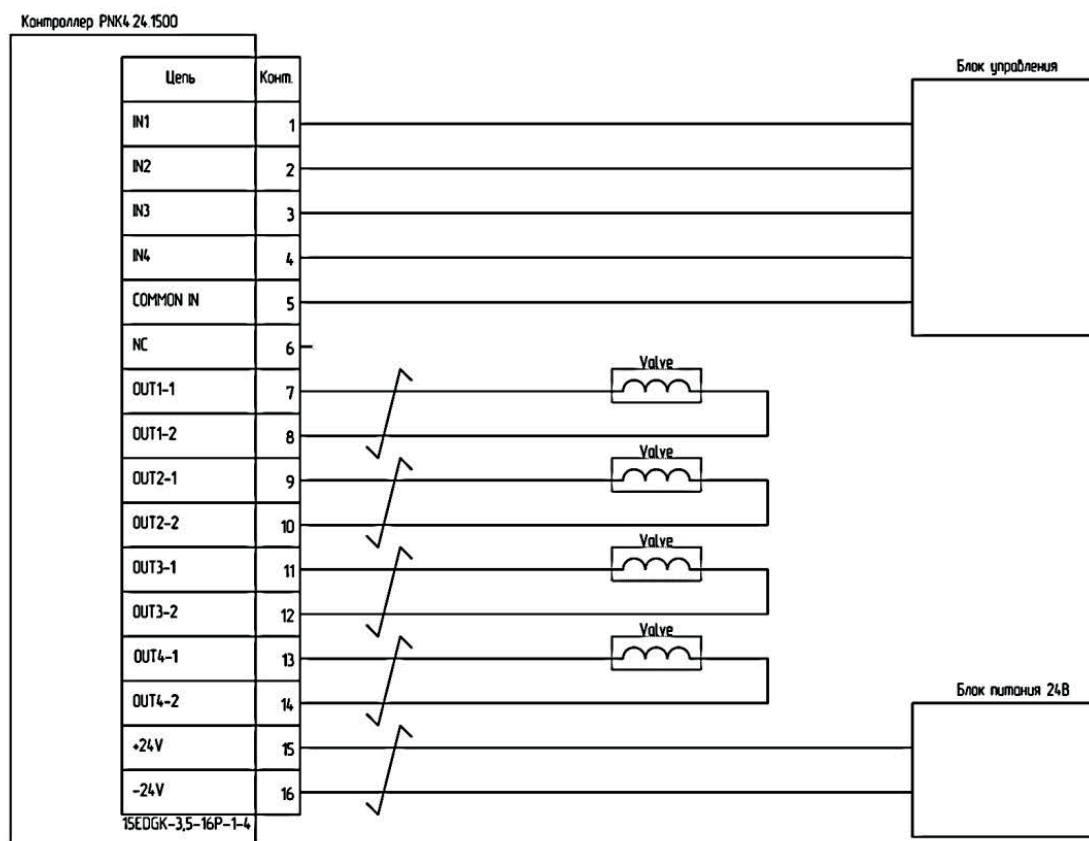


Рис. 2 Схема включения изделия.