

Низкомомментное поворотное соединение

MQR

Предназначено для подачи сжатого воздуха к пневмоустройствам, расположенным на вращающихся частях механизмов

- Низкий вращательный момент, не зависящий от давления и температуры
- Уплотнение “металл по металлу” исключает слипание поверхностей вращения даже после длительного бездействия
- Рабочее давление от -100 кПа до 1 МПа
- Ресурс до 1 миллиарда оборотов
- Скорость вращения до 3000 об./мин
- Отверстия для трубок расположены по спирали, обеспечивая простоту монтажа



Технические характеристики

Номер для заказа	MQR1-M5	MQR2-M5	MQR4-M5	MQR8-M5	MQR12-M5	MQR16-M5
Число каналов	1	2	4	8	12	16
Рабочая среда	Воздух/Инертный газ					
Уплотнение	Металл по металлу					
Присоединительная резьба	Наружн.	R1/8				
	Внутр.	M5 x 0.8				
Пропускная способность (норм.л/мин)	167					
Смазка	Не требуется					
Минимальное рабочее давление (кПа)	-100					
Максимальное рабочее давление (МПа)	1.0					
Температура окруж. и рабочей среды °(C) ¹⁾	-10 ~ 80					
Допустимый момент (Нм) ²⁾	0.003	0.03	0.05	0.10	0.20	0.50
Допустимая скорость вращения (об./мин) ³⁾	3000	2000	1500	900	600	200
Допустимая радиальная нагрузка (Н) (допустимая поперечная реакция оси муфты) ⁴⁾	1	15	30	40	50	50
Вес (кг)	0.025	0.16	0.39	0.76	1.26	2.80

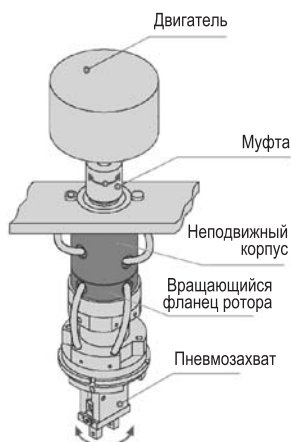
¹⁾ включая подъем температуры, связанный с трением при вращении

²⁾ вращательный момент не изменяется из-за давления подачи или неиспользования (остается в пределах допустимой величины), но зависит от скорости вращения (см. график)

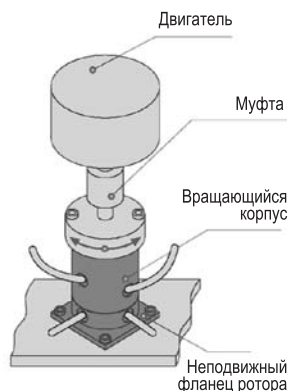
³⁾ при использовании со скоростью выше 600 мин⁻¹ (об./мин) убедитесь, что направление вращения совпадает с направлением затяжки резьбового соединения.

⁴⁾ рекомендуются резиновые или полимерные муфты.

Примеры применения



Вращающийся ротор,
неподвижный корпус

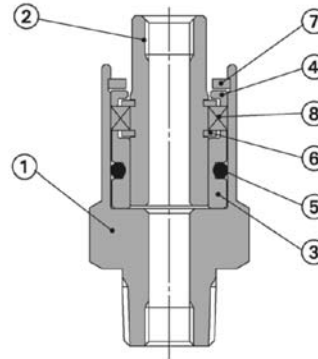


Вращающийся корпус,
неподвижный ротор

Конструкция

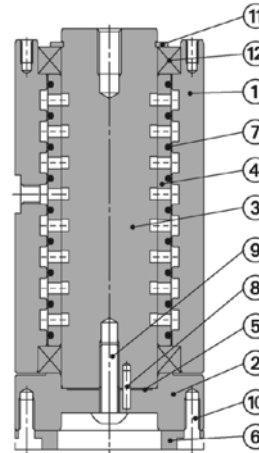
MQR1-M5

№	Название	Материал
1	Корпус	Нержавеющая сталь
2	Ротор	Специальная нержавеющая сталь
3	Гильза	Специальная нержавеющая сталь
4	Втулка	Алюминий
5	Уплотнительное кольцо	N-NBR
6	Стопорное кольцо	Углеродистая сталь
7	Стопорное кольцо	Углеродистая сталь
8	Радиальный подшипник	



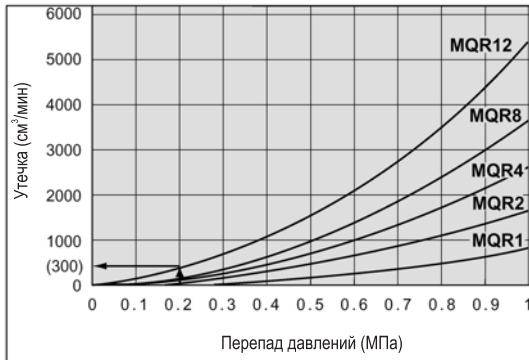
MQR2 MQR15-M5

№	Название	Материал
1	Корпус	Алюминий
2	Фланец ротора	Алюминий
3	Ротор	Специальная нержавеющая сталь
4	Гильза	Специальная нержавеющая сталь
5	Прокладка	N-NBR
6	Фланец	Алюминий
7	Уплотнительное кольцо	N-NBR
8	Штифт	Углеродистая сталь
9	Винт	Углеродистая сталь
10	Винт	Углеродистая сталь
11	Стопорное кольцо	Углеродистая сталь
12	Радиальный подшипник	-



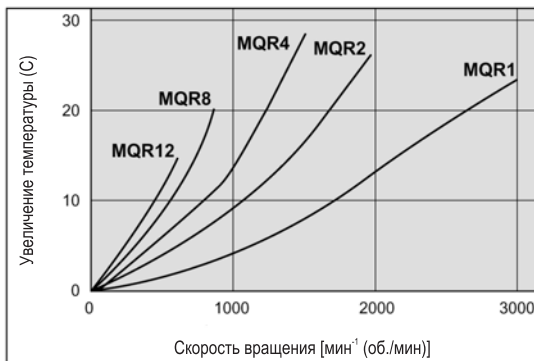
Компания SVC сохраняет за собой право на внесение технических и размерных изменений

Допустимые утечки воздуха



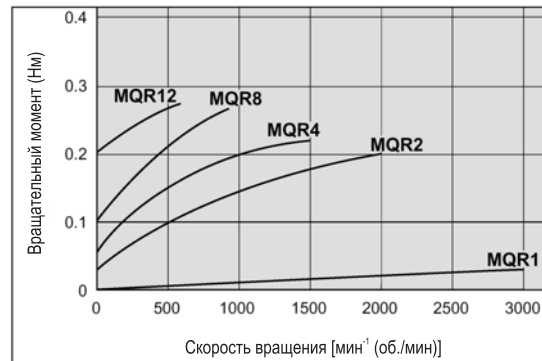
Например, если смежные отверстия подсоединены к пневмолиниям с давлениями -0.1 МПа и 0.1 МПа, то перепад давлений составляет 0.2 МПа, а утечка 300 (см³/мин).

Рост температуры, обусловленный трением



Прим.) значение без приложенного давления.
Рост температуры уменьшается при наличии расхода воздуха

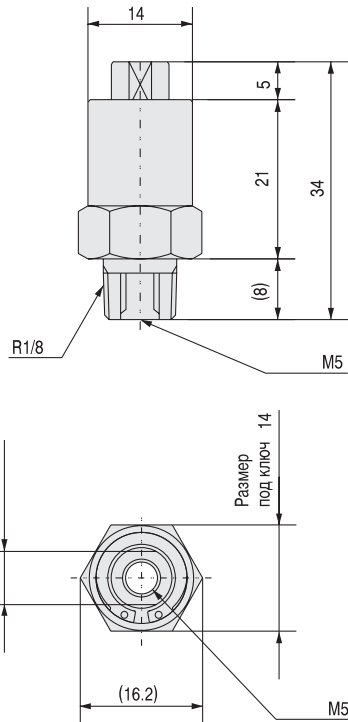
Зависимость вращательного момента от скорости вращения



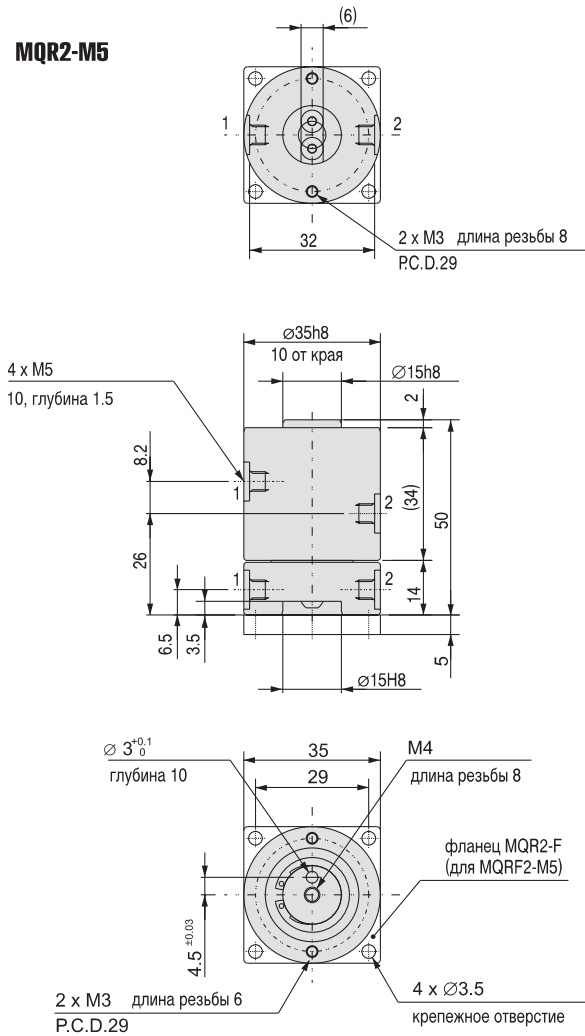
Низкомомментное поворотное соединение MQR

Размеры

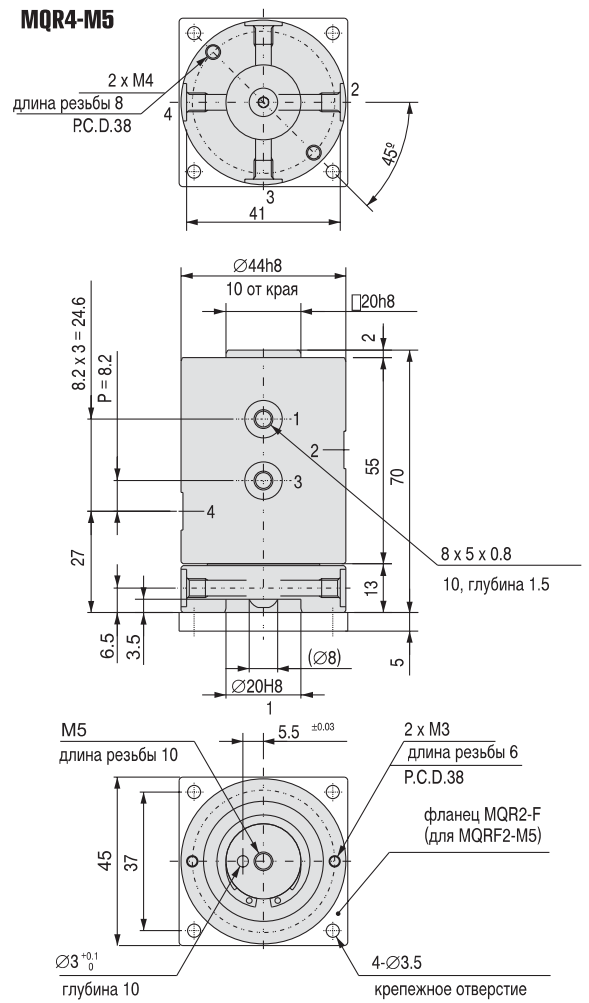
MQR1-M5



MQR2-M5

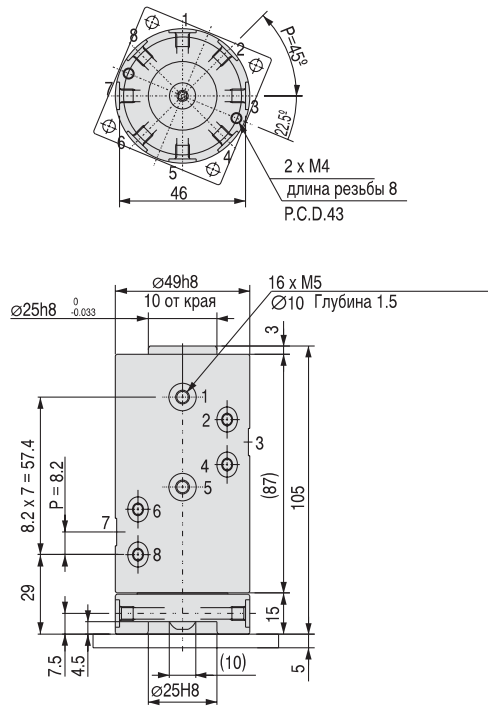


MQR4-M5

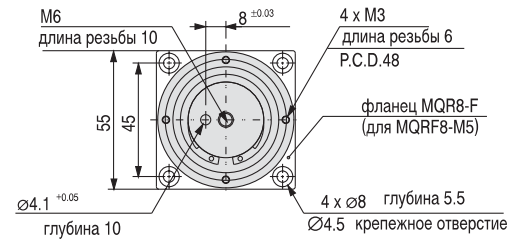
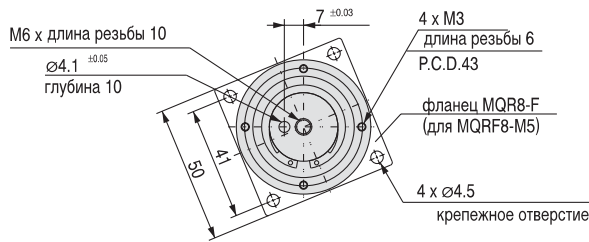
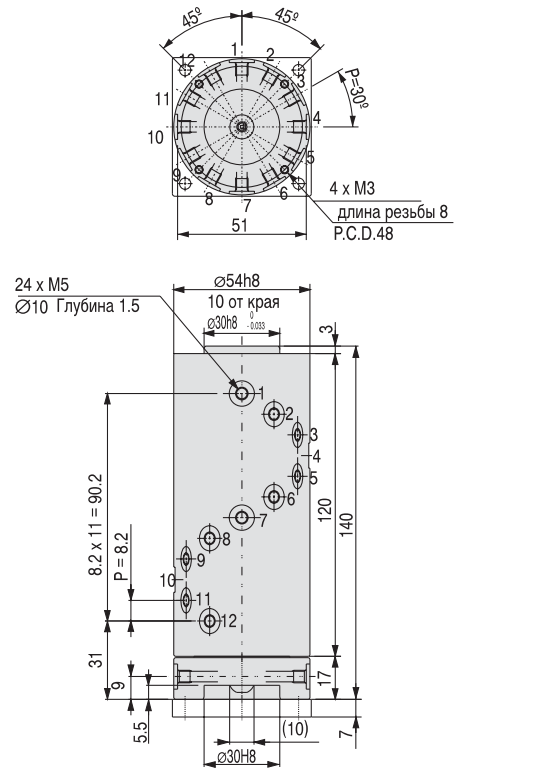


Размеры

MQR8-M5

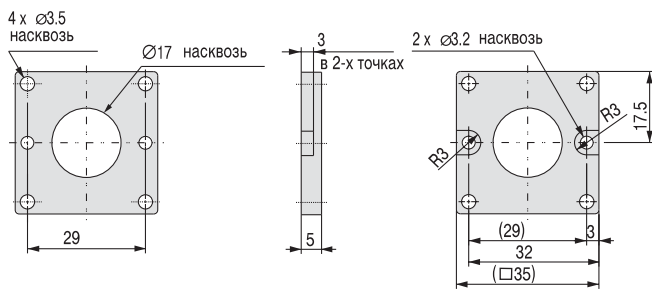


MQR12-M5

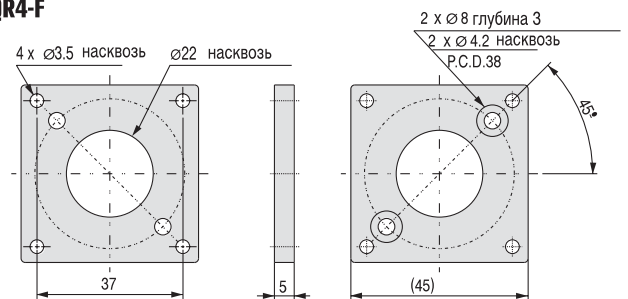


Фланцы

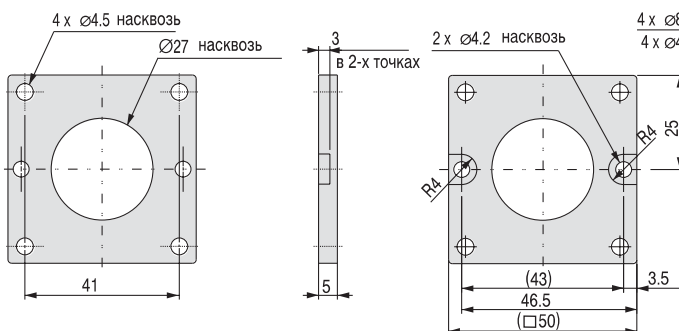
MQR2-F



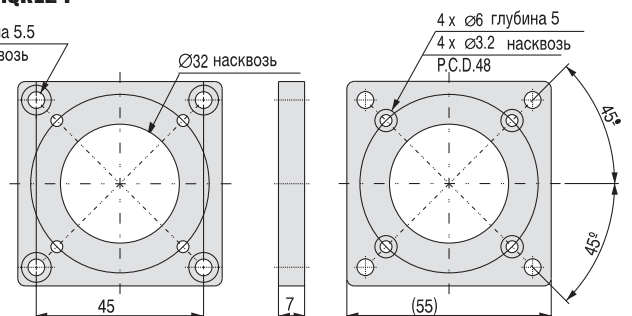
MQR4-F



MQR8-F



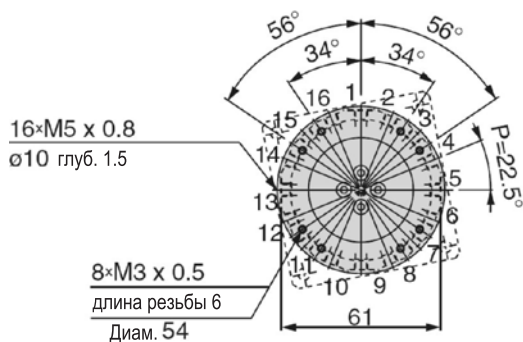
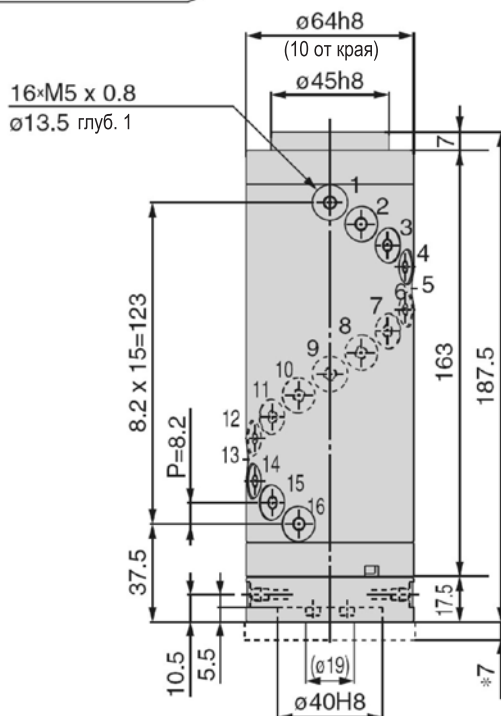
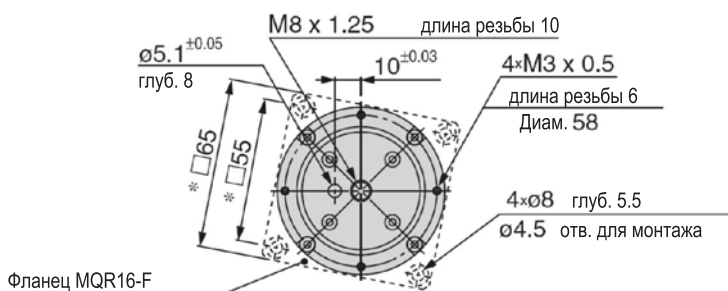
MQR12-F



Низкомоментное поворотное соединение MQR

Размеры

MQR16-M5



Фланец
MQR16-F

