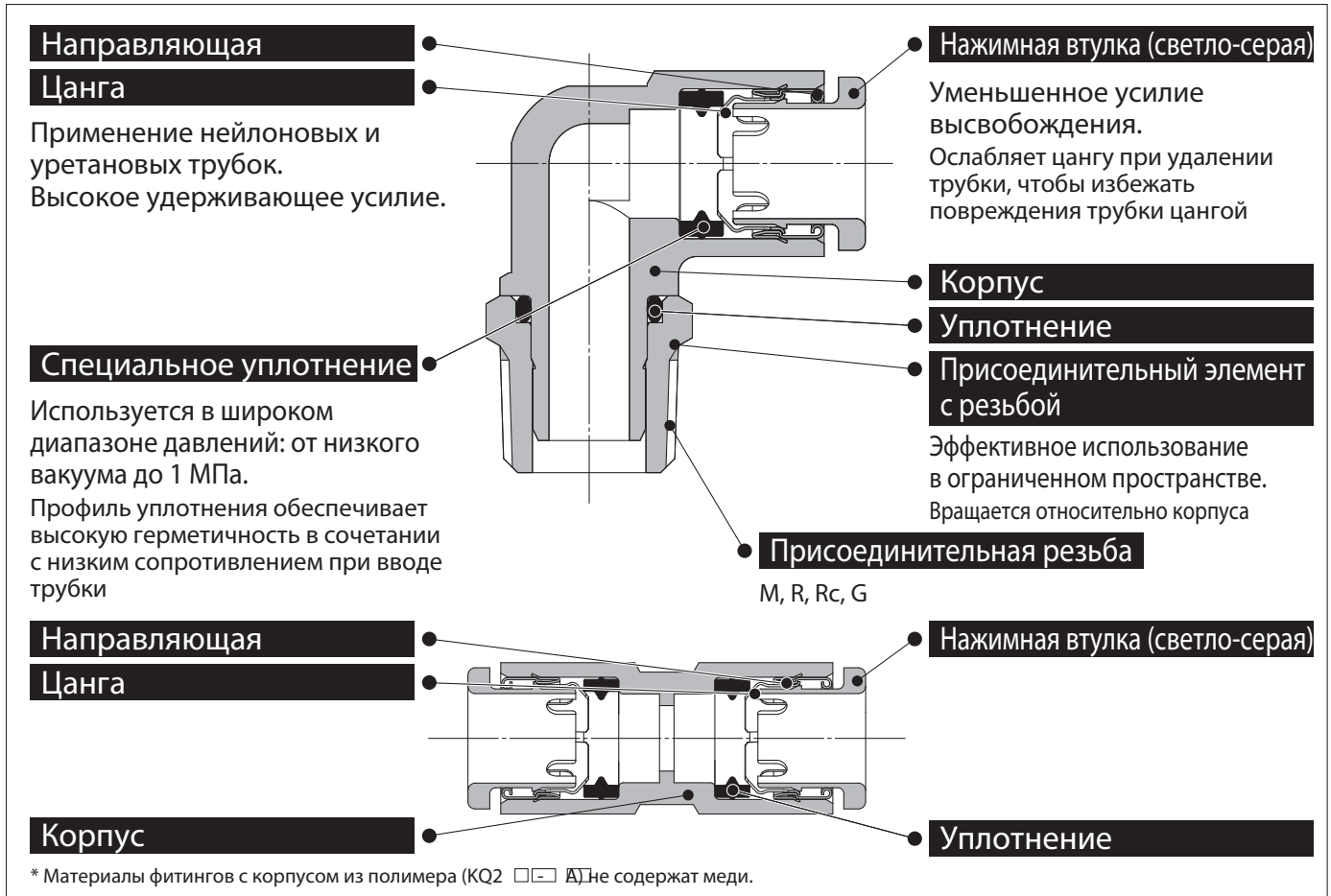


Быстроразъемные соединения

Для метрических трубок. Резьбы: M, R, Rc, G

Серия KQ2



Соединения с быстроразъемными входами / выходами. Возможность использования на вакуум до -100 кПа



Трубки для соединений KQ2

Материал	FEP, PFA, нейлон, мягкий нейлон ¹⁾ , полиуретан
Наружный диаметр	ø2, ø3.2, ø4, ø6, ø8, ø10, ø12, ø16

1) Трубки из мягкого нейлона не следует использовать для воды

Технические характеристики

Рабочая среда	Сжатый воздух, вода ²⁾	
Диапазон рабочих давлений ³⁾	-100 кПа ~ 1 МПа	
Испытательное давление	3 МПа	
Температура рабочей и окружающей среды	-5 ~ 60°C, вода: 0 ~ 40°C (не допускать замерзания)	
Резьба	Стандарты	JIS B0203, JIS B0205
	Уплотнение	С уплотнением

2) Не допускаются скачки давления, при которых давление превышает верхнюю границу разрешенного диапазона.

3) Не следует использовать соединения KQ2 для контроля герметичности или для удержания вакуума

Материалы основных частей

Корпус	C3604, PBT, PP, нерж. сталь 303
Присоединительный элемент с резьбой	C3604 (резьбовая часть), нерж. сталь 303 (резьбовая часть)
Цанга	Нерж. сталь 304
Направляющая	Нерж. сталь 304
Нажимная втулка	POM
Уплотнения	NBR
Прокладка	Нерж. сталь 304, NBR

Номер для заказа

Резьба – трубка KQ2 H 06 – 01 A S

Быстроразъемное соединение

Герметизация резьбовой части

Символ	Уплотнение резьбы
-	По торцу (уплотнительная прокладка)
S	По диаметру (тефлоновое покрытие)

Материал и покрытие резьбовой части

Символ	Материал и покрытие
A	Латунь
N	Латунь + никелевое покрытие
G	Нерж. сталь 303 (только для наружной резьбы и M3)
Только для KQ2E*-00	<input type="checkbox"/> J Совместимость с серией KJE

* /A, N

Присоединительная резьба на входе (или диаметр трубки у соединений для панелей)

Символ	Размер
Присоедин. трубка	00* Трубка соотв. выходной трубке
Присоединит. резьба	M3 M3
	M5 M5
	M6 M6
	01 R1/8, Rc1/8
	02 R1/4, Rc1/4
03 R3/8, Rc3/8	
04 R1/2, Rc1/2	

* Только для KQ2E*-00 и KQ2LE.

Модель

H
S
F
L
LU
K
V
VS
VF
LF
VD
VT
Z
ZF
ZD
ZT
W
T
Y
D
U
UD
E
LE
N

Наружный диаметр трубок на выходе

Символ	Диаметр
02	ø2
23	ø3.2
04	ø4
08	ø8
10	ø10
12	ø12
16	ø16

Закладные части

Номера для заказа:

- Прокладка уплотнительная M3: M-3G2
- Прокладка уплотнительная M5: M-5G2
- Прокладка уплотнительная M6: M-6G

* См. ниже

Трубка – трубка KQ2 H 06 – 00 A

Быстроразъемное соединение

Наружный диаметр трубки на входе (или диаметр присоединяемого фитинга у вставного соединения)

Символ	Диаметр
00	Трубка соотв. выходной трубке
	Фитинг соотв. выходной трубке
Изменением диаметра	23 ø3.2
	04 ø4
	06 ø6
	08 ø8
	10 ø10
	12 ø12
16 ø16	

Наружный диаметр трубок на выходе

Символ	Диаметр
02	ø2
23	ø3.2
04	ø4
06	ø6
08	ø8
10	ø10
12	ø12
16	ø16

Модель

H
L
LU
W
T
TW
TX
TY
D
U
UD
X
R
XD

* См. ниже

Принадлежности

Номер для заказа	Наименование
KQ2N	Ниппель
KQ2C	Ниппель переходной
KQ2S	Колпак
KQ2P	Пробка

Соединения с быстроразъемными выходами

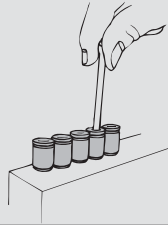
Исполнения

Прямое соединение
с внутр. шестигранником

KQ2S



Может использоваться в ограниченном пространстве.

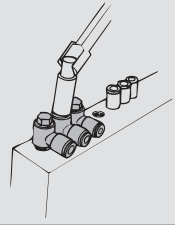


Угольник с наружным шестигранником

KQ2V



Может использоваться в ограниченном пространстве

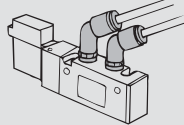


Угольник 45°

KQ2K



Для присоединения трубок, проходящих друг над другом

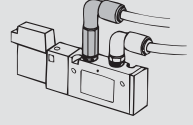


Угольник длинный

KQ2W



Для присоединения трубок, проходящих друг над другом

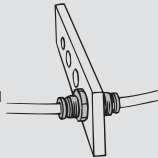


Соединение для панельного монтажа

KQ2E



Быстроразъемное соединение для панелей

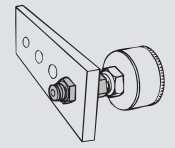


Соединение для панельного монтажа с внутренней резьбой

KQ2E



Для присоединения трубки к наружной резьбе

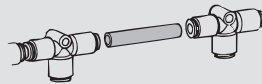


Ниппель двойной

KQ2N



Для соединения быстроразъемн. фитингов

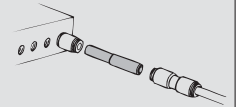


Ниппель двойной переходной

KQ2N



Для соединения быстроразъемн. фитингов разного диаметра



Тройник с внутренней резьбой и наружным шестигранником

KQ2VF



Для присоединения к наружной или внутренней резьбе с ответвлением на 90°

Соединение с двумя отводами, внутр. резьбой и шестигранником

KQ2ZF



Для присоединения двух выходов к наружной или внутренней резьбе с ответвлением на 90°

Прямое соединение

KQ2H



Для присоединения трубки к внутренней резьбе

Крест прямой

KQ2TW



Для ответвления от трубки в двух направлениях

Угольник вставной переходной

KQ2L



С уменьшением диаметра

Прямое соединение с внутренней резьбой

KQ2F



Для присоединения манометров и т.д.

Угольник переходной

KQ2L



Для присоединения трубки к внутренней резьбе

Крест переходной

KQ2TX



Для ответвления от трубки в двух направлениях с изменением диаметра

Муфта прямая быстроразъемная

KQ2H



Для соединения трубок одинакового диаметра

Угольник прямой

KQ2L



Для соединения трубок одинакового диаметра

Тройник концевой ввертной

KQ2T



Для разветвления трубопровода на две трубки

Муфта переходная быстроразъемная

KQ2H



Для соединения трубок разного диаметра

Угольник вставной

KQ2L



Без изменения диаметра

Тройник прямой

KQ2T



Без изменения диаметра

Тройник переходной

KQ2T



С увеличением диаметра ответвляемой трубки

Тройник переходной

KQ2T



С уменьшением диаметра ответвляемой трубки

Крест переходной

KQ2TY



Для разветвления на три трубки с уменьшением диаметра

Угольник ввертной с внутренним шестигранником

KQ2VS



Может использоваться в ограниченном пространстве.

Ввертной угловой разветвитель

KQ2LU



Для поворота на 90° и разветвления на 2 трубки

Угольник с внутр. резьбой

KQ2LF



Для поворота на 90°

Поворотный угловой разветвитель

KQ2VD



Две части могут независимо вращаться на 360°

Поворотный угловой разветвитель с тремя выходами

KQ2VT



Три части могут независимо вращаться на 360°

Угловой разветвитель с наружным шестигранником

KQ2Z



Для затяжки торцевым ключом

Поворотный угловой разветвитель с четырьмя выходами

KQ2ZD



Две части могут независимо вращаться на 360°

Тройник проходной ввертной

KQ2Y



Для ответвления трубки под углом 90°

Поворотный угловой разветвитель с шестью выходами

KQ2ZT



Три части могут независимо вращаться на 360°

Угловой разветвитель

KQ2LU



Для поворота на 90° и разветвления на 2 трубки

Угольник вставной длинный

KQ2W



Для присоединения трубок, проходящих друг над другом

Ввертной угловой разветвитель

KQ2D



Для ответвления от трубы под прямыми углами

Угловой разветвитель

KQ2D



Для ответвления от трубки под прямыми углами

Разветвитель с четырьмя выходами

KQ2UD



Для разветвления на четыре трубки

Разветвитель с четырьмя выходами

KQ2UD



Для разветвления на четыре трубки с уменьшением диаметра

Вставной разветвитель

KQ2X



С уменьшением диаметра

Вставной разветвитель с четырьмя выходами

KQ2XD



Для разветвления на четыре трубки

Разветвитель

KQ2U



Все трубки одного диаметра

Разветвитель переходной

KQ2U



С уменьшением диаметра

Разветвитель вставной

KQ2U



Без изменения диаметра

Разветвитель ввертной

KQ2U



Для присоединения к внутренней резьбе

Переходник

KQ2R



Для уменьшения диаметра быстроразъемного соединения

Угловое соединение для панельного монтажа

KQ2LE



Быстроразъемное соединение для панелей

Соединительный элемент

KQ2N



Для соединения быстроразъемного фитинга с внутренней резьбой R

Колпак

KQ2C



Для установки на неиспользуемые трубки

Пробка

KQ2P



Для установки в неиспользуемые быстроразъемные выходы

KQ2

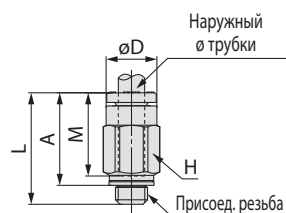
Для метрических трубок. Резьбы: M, R, Rc

Размеры

Прямое соединение, резьба уплотнена прокладкой: KQ2H



Наружный Ø трубки (мм)	Присоед. резьба M	Номер для заказа	H (размер под ключ)	ØD	L	A	M	Экв. сечение (мм ²)		Мин. Ø отв.	Вес (г)
								нейлон	уретан		
Ø2	M3	KQ2H02-M3G	7	5.5	15.6	13	11.9	—	0.9	1.2	1.5
	M5	KQ2H02-M5□	7	5.5	13.8	10.8	11.9	—	0.9	1.4	2
Ø3.2	M3	KQ2H23-M3G	7	6.7	17	14.4	13.3	0.9	0.9	1.2	2.4
	M5	KQ2H23-M5□	7	6.7	17.3	14.3	13.3	3	2.5	2.5	2.7
Ø4	M3	KQ2H04-M3G	8	7.7	17.1	14.5	13.3	0.9	0.9	1.2	2.9
	M5	KQ2H04-M5□	8	7.7	17.7	14.7	13.3	4	4	2.5	3.3
	M6	KQ2H04-M6□	8	7.7	18.7	14.7	13.3	4	4	3	3.6
Ø6	M5	KQ2H06-M5□	10	9.7	17.7	14.7	13.3	4	4	2.5	4.1
	M6	KQ2H06-M6□	10	9.7	18.8	14.8	13.3	4	4	3	4.4

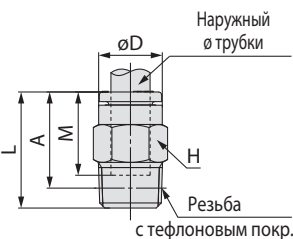


□ — материал резьбовой части:
A: латунь, N: латунь никелированная

Прямое соединение, резьба с тефлоновым покрытием: KQ2H



Наружный Ø трубки (мм)	Присоед. резьба R	Номер для заказа	H (размер под ключ)	ØD	L	A*	M	Экв. сечение (мм ²)		Мин. Ø отв.	Вес (г)
								нейлон	уретан		
Ø3.2	1/8	KQ2H23-01□S	10	6.7	14	10.9	13.3	3.4	2.9	2.5	6
	1/4	KQ2H23-02□S	14	6.7	16.7	12	13.3	3.4	2.9	2.5	15.3
Ø4	1/8	KQ2H04-01□S	10	7.7	14.3	11.2	13.3	5.6	4	3	5.6
	1/4	KQ2H04-02□S	14	7.7	16.7	12	13.3	5.6	4	3	14.6
Ø6	1/8	KQ2H06-01□S	10	9.7	18.4	15.3	13.3	13.1	10.4	4.5	5.8
	1/4	KQ2H06-02□S	14	9.7	16.7	12	13.3	13.1	10.4	4.5	12.5
	3/8	KQ2H06-03□S	17	9.7	18.1	13	13.3	13.1	10.4	4.5	24.5
Ø8	1/8	KQ2H08-01□S	14	12.2	22.5	19.4	14.2	26.1	18	6	11.9
	1/4	KQ2H08-02□S	14	12.2	22	17.3	14.2	26.1	18	6	13.9
	3/8	KQ2H08-03□S	17	12.2	18.1	13	14.2	26.1	18	6	21
Ø10	1/8	KQ2H10-01□S	17	14.6	23.8	20.7	15.6	26.1	26.1	6	16.9
	1/4	KQ2H10-02□S	17	14.6	27.3	22.6	15.6	41.5	29.5	7.5	22.1
	3/8	KQ2H10-03□S	17	14.6	23.5	18.4	15.6	41.5	29.5	7.5	22.5
	1/2	KQ2H10-04□S	22	14.6	22.3	15.9	15.6	41.5	29.5	7.5	44.7
Ø12	1/4	KQ2H12-02□S	19	17	28.7	24	17	58.3	46.1	9	24.3
	3/8	KQ2H12-03□S	19	17	25.9	20.8	17	58.3	46.1	9	25.2
	1/2	KQ2H12-04□S	22	17	22.3	15.9	17	58.3	46.1	9	37.7
Ø16	1/4	KQ2H16-02□S	24	21.8	32.5	27.8	20.6	58.3	46.1	9	37.4
	3/8	KQ2H16-03□S	24	21.8	33.1	28	20.6	81	67	11	42.4
	1/2	KQ2H16-04□S	24	21.8	32.1	25.7	20.6	113	67	13	44.6



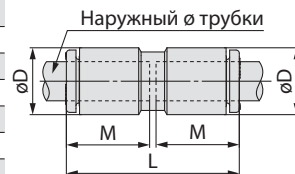
□ — материал резьбовой части:
A: латунь, N: латунь никелированная

* Размер при винченном соединении
(справочный)

Муфта прямая быстроразъемная: KQ2H



Наружный Ø трубки (мм)	Номер для заказа	ØD (Прим.)	L	M	Экв. сечение (мм ²)		Мин. Ø отв.	Вес (г)
					нейлон	уретан		
Ø2	KQ2H02-00A	5.8	24.8	11.9	—	0.9	1.4	0.8
Ø3.2	KQ2H23-00A	7.1	27.6	13.3	3.4	2.9	2.5	2.7
Ø4	KQ2H04-00A	8.2	27.6	13.3	5.6	4	3	3.2
Ø6	KQ2H06-00A	10.4	27.6	13.3	13.1	10.4	4.5	4.2
Ø8	KQ2H08-00A	13.2	29.4	14.2	26.1	18	6	3.7
Ø10	KQ2H10-00A	15.9	32.2	15.6	41.5	29.5	7.5	5.5
Ø12	KQ2H12-00A	18.5	35	17	58.3	46.1	9	8.2
Ø16	KQ2H16-00A	23.8	42.2	20.6	113	67	13	15.2



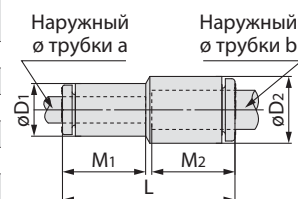
Прим.) ØD — максимальный диаметр

Размеры

Муфта переходная быстроразъемная: KQ2H



Наружный ø трубки (мм)		Номер для заказа	Прим.) øD1	Прим.) øD2	L	M1	M2	Экв. сечение (мм ²)		Мин. ø отв.	Вес (г)
a	b							нейлон	уретан		
ø2	ø3.2	KQ2H02-23A	5.8	7.1	26.2	11.9	13.3	—	0.9	1.4	1.1
ø2	ø4	KQ2H02-04A	5.8	8.2	26.2	11.9	13.3	—	0.9	1.4	1.2
ø3.2	ø4	KQ2H23-04A	7.1	8.2	27.6	13.3	13.3	3.4	2.9	2.5	3
ø3.2	ø6	KQ2H23-06A	7.1	10.4	27.6	13.3	13.3	3.4	2.9	2.5	1.8
ø4	ø6	KQ2H04-06A	8.2	10.4	27.6	13.3	13.3	5.6	5.6	3	3.9
ø6	ø8	KQ2H06-08A	10.4	13.2	28.5	13.3	14.2	13.1	10.4	4.5	2.9
ø8	ø10	KQ2H08-10A	13.2	15.9	30.8	14.2	15.6	26.1	18	6	4.9
ø10	ø12	KQ2H10-12A	15.9	18.5	33.6	15.6	17	41.5	29.5	7.5	7.2
ø12	ø16	KQ2H12-16A	18.5	23.8	38.6	17	20.6	58.3	46.1	9	12.4



Прим.) øD1, øD2 — максимальные диаметры

Прямое соединение с внутренней резьбой: KQ2F



Наружный ø трубки (мм)	Присоед. резьба Rc	Номер для заказа	H (размер под ключ)	øD (Прим.)	L1	L2	M	Экв. сечение (мм ²)		Мин. ø отв.	Вес (г)
								нейлон	уретан		
ø3.2	M3	KQ2F23-M3□	7	6.9	17.3	5.7	13.3	3	2.5	2.5	3.1
	M5	KQ2F23-M5□	7	6.9	19.7	5.7	13.3	3	2.5	2.5	3.3
ø4	M3	KQ2F04-M3□	8	7.9	17.3	5.7	13.3	4	4	2.5	4.1
	M5	KQ2F04-M5□	8	7.9	19.6	5.7	13.3	4	4	3	4.5
	1/8	KQ2F04-01□	14	7.9	24.1	8.5	13.3	5.6	4	3	12
	1/4	KQ2F04-02□	17	7.9	29	12.9	13.3	5.6	4	3	21.5
ø6	M5	KQ2F06-M5□	10	9.9	17.6	5.7	13.3	10	10	4.1	5.5
	1/8	KQ2F06-01□	14	9.9	23.6	8.5	13.3	13.1	10.4	4.5	12.2
	1/4	KQ2F06-02□	17	9.9	28.5	12.9	13.3	13.1	10.4	4.5	21.6
	3/8	KQ2F06-03□	19	9.9	29.9	12.7	13.3	13.1	10.4	4.5	22.7
ø8	1/8	KQ2F08-01□	14	12.4	24.1	8.5	14.2	26.1	18	6	12.9
	1/4	KQ2F08-02□	17	12.4	29	12.2	14.2	26.1	18	6	22.1
	3/8	KQ2F08-03□	19	12.4	30.4	13.4	14.2	26.1	18	6	30.7
ø10	1/4	KQ2F10-02□	17	14.8	30	12.9	15.6	41.5	29.5	7.5	24.2
	3/8	KQ2F10-03□	19	14.8	31.3	13.3	15.6	41.5	29.5	7.5	25.5
ø12	1/4	KQ2F12-02□	19	17.2	30.9	12.1	17	58.3	46.1	9	32.6
	3/8	KQ2F12-03□	19	17.2	32.3	13.3	17	58.3	46.1	9	27.6
	1/2	KQ2F12-04□	24	17.2	36.3	15.9	17	58.3	46.1	9	46.3
ø16	3/8	KQ2F16-03□	24	22	34.7	12.6	20.6	81	67	13	53.8
	1/2	KQ2F16-04□	24	22	38.7	15.9	20.6	113	67	13	51.6



□ — материал резьбовой части:
A: латунь, N: латунь никелированная

Прим.) øD — максимальный диаметр

KQ2

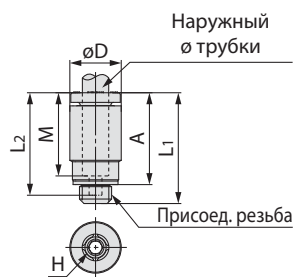
Для метрических трубок. Резьбы: M, R, Rc

Размеры

Прямое соединение с внутренним шестигранником, резьба уплотнена прокладкой: KQ2S



Наружный ø трубки (мм)	Присоед. резьба M	Номер для заказа	H (размер под ключ)	Прим.) øD	L1	L2	A	M	Экв. сечение (мм ²)		Мин. ø отв.	Вес (г)
									нейлон	уретан		
ø2	M3	KQ2S02-M3G	1.5	6	15.7	14.7	13.1	11.9	—	0.9	1.5	1.7
	M5	KQ2S23-M5□	2	7	17.5	16.3	14.5	13.3	2.5	2.5	2	2.6
ø4	M3	KQ2S04-M3G	1.5	8	17.1	16.1	14.5	13.3	1.4	1.4	1.5	2.3
	M5	KQ2S04-M5□	2	8	17.6	16.3	14.6	13.3	4	4	2	3
	M6	KQ2S04-M6□	3	8	20.6	19.6	16.6	13.3	4	4	3.1	4.1
ø6	M5	KQ2S06-M5□	2	10	17.8	16.3	14.8	13.3	4	4	2	3.5
	M6	KQ2S06-M6□	3	10	20.6	19.6	16.6	13.3	4	4	3.1	5.1



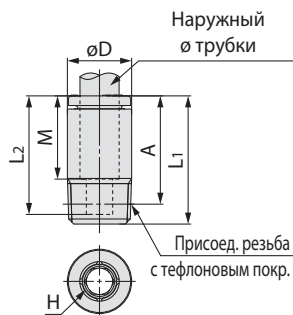
□ — материал резьбовой части:
A: латунь, N: латунь никелированная

Прим.) øD — максимальный диаметр

Прямое соединение с внутренним шестигранником, тефлоновое покрытие резьбы: KQ2S



Наружный ø трубки (мм)	Присоед. резьба R	Номер для заказа	H (размер под ключ)	Прим.) øD	L1	L2	A*	M	Экв. сечение (мм ²)		Мин. ø отв.	Вес (г)
									нейлон	уретан		
ø4	1/8	KQ2S04-01□S	3	10	20.6	19.6	17.5	13.3	4.1	3.6	3.1	8.1
ø6	1/8	KQ2S06-01□S	4	10	20.3	18.8	17.2	13.3	10	9.9	4.1	6.5
	1/4	KQ2S06-02□S	4	14	19.8	18.8	15.1	13.3	10.7	10	4.1	13.4
ø8	1/8	KQ2S08-01□S	5	13	22.9	19.7	19.8	14.2	17.2	16.2	5.1	10.2
	1/4	KQ2S08-02□S	6	14	23.2	19.5	18.5	14.2	23.3	16.2	6.1	14.3
	3/8	KQ2S08-03□S	6	17	20.7	19.7	15.6	14.2	23.3	16.2	6.1	21.1
ø10	1/8	KQ2S10-01□S	5	15	24.3	21.1	21.2	15.6	17.2	16.2	5.1	12
	1/4	KQ2S10-02□S	8	15	24.6	20.1	19.9	15.6	39	26.6	8.1	12.4
	3/8	KQ2S10-03□S	8	17	25.1	20.1	20	15.6	39	26.6	8.1	23.2
	1/2	KQ2S10-04□S	8	22	21.1	20.1	14.7	15.6	39	26.6	8.1	37.4
ø12	1/4	KQ2S12-02□S	8	18	29	21.5	24.3	17	46	44.5	8.1	21
	3/8	KQ2S12-03□S	10	18	26.4	21.8	21.3	17	60	44.5	10.1	21.2
	1/2	KQ2S12-04□S	10	22	22.8	21.8	16.4	17	60	44.5	10.1	30.5
ø16	^{New} 1/4	KQ2S16-02□S	8	23	32.5	25.1	27.8	20.6	44	44	8.1	25.7
	3/8	KQ2S16-03□S	10	23	33.5	25.4	28.4	20.6	81	67	10.1	38.3
	1/2	KQ2S16-04□S	12	23	33.4	26.1	27	20.6	113	67	12.1	43.5



□ — материал резьбовой части:
A: латунь, N: латунь никелированная

* Размер при винченном соединении
(справочный)

Прим.) øD — максимальный диаметр

Соединения с быстроразъемными выходами KQ2

Для метрических трубок. Резьбы: M, R, Rc

Размеры

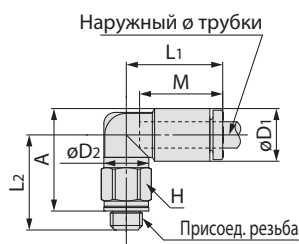
Угольник переходной, резьба уплотнена прокладкой: KQ2L



Наружный Ø трубки (мм)	Присоед. резьба M	Номер для заказа	H (размер под ключ)	Прим.) ØD1	ØD2	L1	L2	A	M	Экв. сечение (мм ²)		Мин. Ø отв.	Вес (г)
										нейлон	уретан		
Ø2	M3	KQ2L02-M3G	5.5	5.8	5.5	12.6	12.5	12.8	11.9	—	0.8	1.2	1.6
	M5	KQ2L02-M5□	7	5.8	5.5	12.6	13	12.9	11.9	—	0.8	1.4	2.7
Ø3.2	M3	KQ2L23-M3G	7	7.1	7	15.3	13.8	14.8	13.3	0.8	0.8	1.2	2.7
	M5	KQ2L23-M5□	7	7.1	7	15.3	14.3	14.9	13.3	2.6	2.2	2.5	3.1
Ø4	M3	KQ2L04-M3G	7	8.2	7	15.4	14.3	15.8	13.3	0.8	0.8	1.2	2.7
	M5	KQ2L04-M5□	7	8.2	7	15.4	14.8	15.9	13.3	3.5	3.5	2.5	3.1
Ø6	M5	KQ2L06-M5□	7	10.4	7	14.55	16.5	18.7	13.3	3.5	3.5	2.5	3.2
	M6	KQ2L06-M6□	8	10.4	7	14.55	17.5	18.7	13.3	3.5	3.5	2.5	4.3

□ — материал резьбовой части:
A: латунь, N: латунь никелированная

Прим.) ØD1 — максимальный диаметр



Угольник переходной, резьба с тефлоновым покрытием: KQ2L

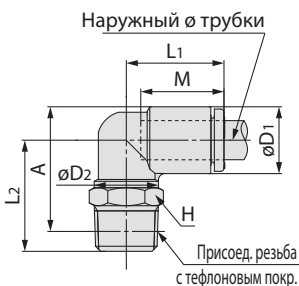


Наружный Ø трубки (мм)	Присоед. резьба R	Номер для заказа	H (размер под ключ)	Прим.) ØD1	ØD2	L1	L2	A*	M	Экв. сечение (мм ²)		Мин. Ø отв.	Вес (г)
										нейлон	уретан		
Ø3.2	1/8	KQ2L23-01□S	10	7.1	10	14.5	16.7	17.2	13.3	3	2.5	2.5	4.6
	1/4	KQ2L23-02□S	14	7.1	10	14.5	21.2	20.1	13.3	3	2.5	2.5	14.1
Ø4	1/8	KQ2L04-01□S	10	8.2	10	14.8	16.2	17.2	13.3	4.2	4.2	3	4.8
	1/4	KQ2L04-02□S	14	8.2	10	14.8	21.7	21.1	13.3	4.2	4.2	3	14.3
Ø6	1/8	KQ2L06-01□S	10	10.4	10	15.5	17.3	19.4	13.3	11.4	9	4.5	5.2
	1/4	KQ2L06-02□S	14	10.4	10	15.5	22.8	23.3	13.3	11.4	9	4.5	14.7
Ø8	3/8	KQ2L06-03□S	17	10.4	10	15.5	24.1	24.2	13.3	11.4	9	4.5	26.5
	1/8	KQ2L08-01□S	10	13.2	10	16.4	18.7	22.2	14.2	11.4	11.4	4.5	6.1
Ø10	1/4	KQ2L08-02□S	14	13.2	12	17.2	25.4	27.3	14.2	21.6	14.9	6	17.7
	3/8	KQ2L08-03□S	17	13.2	12	17.2	25.5	27.0	14.2	21.6	14.9	6	24.7
Ø12	1/8	KQ2L10-01□S	12	15.9	12	18.6	23.6	28.4	15.6	21.6	14.9	6	11.1
	1/4	KQ2L10-02□S	17	15.9	17	19.3	28.7	31.9	15.6	35.2	25	7.5	21.7
	3/8	KQ2L10-03□S	17	15.9	17	19.3	29.6	32.4	15.6	35.2	25	7.5	22.2
	1/2	KQ2L10-04□S	22	15.9	17	19.3	33.6	35.1	15.6	35.2	25	7.5	44.6
Ø16	1/4	KQ2L12-02□S	17	18.5	17	21.5	30.0	34.5	17	50.2	39.7	9	23.5
	3/8	KQ2L12-03□S	17	18.5	17	21.5	30.9	35.0	17	50.2	39.7	9	24.1
New	1/2	KQ2L12-04□S	22	18.5	17	21.5	34.9	37.7	17	50.2	39.7	9	46.5
	1/4	KQ2L16-02□S	17	23.8	17	25.1	32.6	39.8	20.6	50.2	50.2	9	27.8
	3/8	KQ2L16-03□S	22	23.8	21	27.1	35.4	42.2	20.6	71	71	11	40.8
New	1/2	KQ2L16-04□S	22	23.8	21	27.1	34.1	39.6	20.6	100	84	13	44.5

□ — материал резьбовой части:
A: латунь, N: латунь никелированная

* Размер при винченном соединении
(справочный)

Прим.) ØD1 — максимальный диаметр



KQ2

Для метрических трубок. Резьбы: M, R, Rc

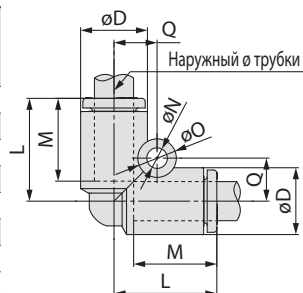
Размеры

Угольник прямой: KQ2L



Наружный ø трубки (мм)	Номер для заказа	Прим.) øD	L	Q	M	øO	øN	Экв. сечение (мм ²)		Мин. ø отв.	Вес (г)
								нейлон	уретан		
ø3.2	KQ2L23-00A	7.1	14.9	5.4	13.3	6	3.2	3	2.5	2.5	3.1
ø4	KQ2L04-00A	8.2	15.3	5.7	13.3	6	3.2	4.2	4.2	3	3.8
ø6	KQ2L06-00A	10.4	16.3	6.8	13.3	6	3.2	11.4	9	4.5	5.3
ø8	KQ2L08-00A	13.2	18.2	8.4	14.2	8	4.2	21.6	14.9	6	4.7
ø10	KQ2L10-00A	15.9	20.6	9.6	15.6	8	4.2	35.2	25	7.5	7.1
ø12	KQ2L12-00A	18.5	23	10.7	17	8	4.2	50.2	39.7	9	10.3
ø16	KQ2L16-00A	23.8	28.6	13.4	20.6	8	4.2	100	84	13	19.7

Прим.) øD — максимальный диаметр

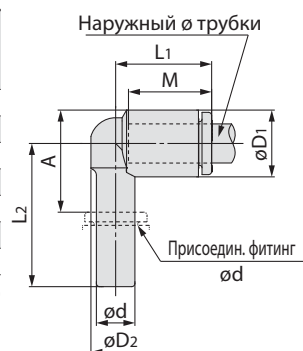


Угольник вставной: KQ2L



Наружный ø трубки (мм)	Присоедин. фитинг ød	Номер для заказа	Прим.) øD1	øD2	L1	L2	A	M	Экв. сечение (мм ²)		Мин. ø отв.	Вес (г)
									нейлон	уретан		
ø3.2	ø3.2	KQ2L23-99A	7.1	6.4	14.4	20.9	11.1	13.3	3	2.5	2.2	1.8
ø4	ø4	KQ2L04-99A	8.2	7.2	14.5	21.1	11.9	13.3	4.2	4.2	2.5	2.3
ø6	ø6	KQ2L06-99A	10.4	8	15.3	22.3	14.2	13.3	9	9	4	3.5
ø8	ø8	KQ2L08-99A	13.2	10	17.2	26.2	18.6	14.2	21.6	14.9	6	3
ø10	ø10	KQ2L10-99A	15.9	12	19.3	28.2	20.5	15.6	35.2	25	7.5	4.7
ø12	ø12	KQ2L12-99A	18.5	14	21.5	31	23.2	17	50.2	39.7	9	7
ø16	ø16	KQ2L16-99A	23.8	20	27.1	36.8	28.1	20.6	100	84	13	13.7

Прим.) øD1 — максимальный диаметр

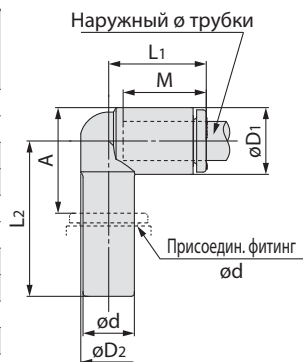


Угольник вставной переходной: KQ2L



Наружный ø трубки (мм)	Присоедин. фитинг ød	Номер для заказа	Прим.) øD1	øD2	L1	L2	A	M	Экв. сечение (мм ²)		Мин. ø отв.	Вес (г)
									нейлон	уретан		
ø3.2	ø4	KQ2L23-04A	7.1	6.4	14.5	23.9	14.1	13.3	3	2.5	2.5	2.1
	ø6	KQ2L23-06A	7.1	6.4	14.5	24.1	14.3	13.3	3	2.5	2.5	1.3
ø4	ø6	KQ2L04-06A	8.2	7.2	14.8	24.6	15.4	13.3	4.2	4.2	3	2.9
	ø8	KQ2L04-08A	8.2	7.2	14.8	29.5	19.4	13.3	4.2	4.2	3	1.8
ø6	ø8	KQ2L06-08A	10.4	9	15.5	24.2	15.2	13.3	11.4	9	4.5	2.1
	ø10	KQ2L06-10A	10.4	9	15.5	31.6	21.2	13.3	11.4	9	4.5	2.7
ø8	ø10	KQ2L08-10A	13.2	10	18.8	27.1	18.1	14.2	21.6	14.9	6	3.5
	ø12	KQ2L08-12A	13.2	10	18.8	34	23.6	14.2	21.6	14.9	6	4.9
ø10	ø12	KQ2L10-12A	15.9	12	19.3	35.6	26.5	15.6	35.2	25	7.5	5.6
ø12	ø16	KQ2L12-16A	18.5	14	21.5	42.6	31.2	17	50.2	39.7	9	8.7

Прим.) øD1 — максимальный диаметр

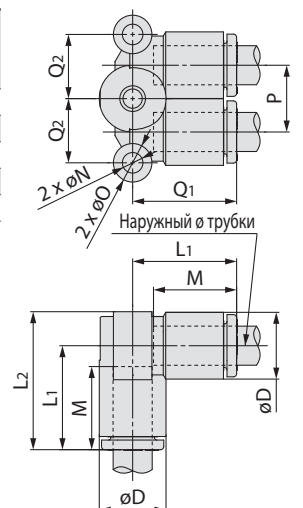


Угловой разветвитель: KQ2LU



Наружный ø трубки (мм)	Номер для заказа	Прим.) øD	L1	L2	Q1	Q2	M	P	øO	øN	Экв. сечение (мм ²)		Мин. ø отв.	Вес (г)
											нейлон	уретан		
ø4	KQ2LU04-00A	8.2	15.8	15.8	15.8	7.9	13.3	8.2	6	3.2	6	4.1	3	3.1
ø6	KQ2LU06-00A	10.4	16.5	16.5	16.5	10	13.3	10.4	6	3.2	13.9	11	4.5	4.4
ø8	KQ2LU08-00A	13.2	18.2	18.2	18.2	13.1	14.2	13.2	8	4.2	26.3	18.2	6	8
ø10	KQ2LU10-00A	15.9	20.3	20.3	20.3	15.9	15.6	15.9	8	4.2	40.8	29	7.5	12.2
ø12	KQ2LU12-00A	18.5	22.5	22.5	22.5	17.9	17	18.5	8	4.2	57.2	45.2	9	18.1

Прим.) øD — максимальный диаметр



Соединения с быстроразъемными выходами KQ2

Для метрических трубок. Резьбы: M, R, Rc

Размеры

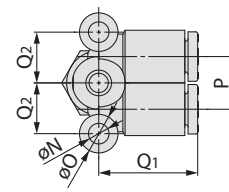
Ввертной угловой разветвитель, резьба уплотнена прокладкой: KQ2LU



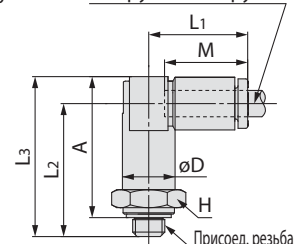
Наружный Ø трубки (мм)	Присоед. резьба M	Номер для заказа	H (размер под ключ)	Прим.) ØD	L1	L2	L3	A	M	P	ØO	ØN	Q1	Q2	Экв. сечение (мм ²)		Мин. Ø отв.	Вес (г)
															нейлон	уретан		
Ø4	M5	KQ2LU04-M5 □	10	8.2	15.8	20.7	24.8	21.8	13.3	8.2	6	3.2	15.8	7.9	4.3	4.1	1.8	6.9
	M6	KQ2LU04-M6 □	10	8.2	15.8	21.7	25.8	21.8	13.3	8.2	6	3.2	15.8	7.9	4.3	4.1	3	6.8
Ø6	M5	KQ2LU06-M5 □	12	10.4	16.5	21.4	26.6	23.6	13.3	10.4	6	3.2	16.5	10	4.3	4.3	1.8	10.3
	M6	KQ2LU06-M6 □	12	10.4	16.5	21.4	26.6	23.6	13.3	10.4	6	3.2	16.5	10	4.3	4.3	3	10.3

□ — материал резьбовой части:
A: латунь, N: латунь никелированная

Прим.) ØD — максимальный диаметр



Наружный Ø трубки



Присоед. резьба

Ввертной угловой разветвитель, резьба с тефлоновым покрытием: KQ2LU

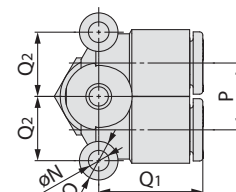


Наружный Ø трубки (мм)	Присоед. резьба R	Номер для заказа	H (размер под ключ)	Прим.) ØD	L1	L2	L3	A*	M	P	ØO	ØN	Q1	Q2	Экв. сечение (мм ²)		Мин. Ø отв.	Вес (г)
															нейлон	уретан		
Ø4	1/8	KQ2LU04-01 □ S	10	8.2	15.8	23.3	27.4	24.3	13.3	8.2	6	3.2	15.8	7.9	6	4.1	3	9.5
	1/4	KQ2LU04-02 □ S	14	8.2	15.8	27.7	31.8	27.1	13.3	8.2	6	3.2	15.8	7.9	6	4.1	3	19.3
Ø6	1/8	KQ2LU06-01 □ S	12	10.4	16.5	24	29.2	26.1	13.3	10.4	6	3.2	16.5	10	13.9	11	4.5	10.6
	1/4	KQ2LU06-02 □ S	14	10.4	16.5	28.4	33.6	28.9	13.3	10.4	6	3.2	16.5	10	13.9	11	4.5	19.5
	3/8	KQ2LU06-03 □ S	17	10.4	16.5	29.8	35	29.9	13.3	10.4	6	3.2	16.5	10	13.9	11	4.5	31.5
Ø8	1/8	KQ2LU08-01 □ S	14	13.2	18.2	25.7	32.3	29.2	14.2	13.2	8	4.2	18.2	13.1	26.3	18.2	6	16.4
	1/4	KQ2LU08-02 □ S	14	13.2	18.2	30.1	36.7	32	14.2	13.2	8	4.2	18.2	13.1	26.3	18.2	6	21.5
Ø10	3/8	KQ2LU08-03 □ S	17	13.2	18.2	31.5	38.1	33	14.2	13.2	8	4.2	18.2	13.1	26.3	18.2	6	33.3
	1/4	KQ2LU10-02 □ S	17	15.9	20.3	32.2	40.2	35.5	15.6	15.9	8	4.2	20.3	15.9	40.8	29	7.5	26.6
Ø12	3/8	KQ2LU10-03 □ S	17	15.9	20.3	33.6	41.6	36.5	15.6	15.9	8	4.2	20.3	15.9	40.8	29	7.5	34.4
	1/2	KQ2LU10-04 □ S	22	15.9	20.3	37.8	45.8	39.4	15.6	15.9	8	4.2	20.3	15.9	40.8	29	7.5	62.3
Ø12	1/4	KQ2LU12-02 □ S	19	18.5	22.5	34.4	43.6	38.9	17	18.5	8	4.2	22.5	17.9	57.2	45.2	9	37.7
	3/8	KQ2LU12-03 □ S	19	18.5	22.5	35.8	45	39.9	17	18.5	8	4.2	22.5	17.9	57.2	45.2	9	40.6
	1/2	KQ2LU12-04 □ S	22	18.5	22.5	40	49.2	42.8	17	18.5	8	4.2	22.5	17.9	57.2	45.2	9	62.7

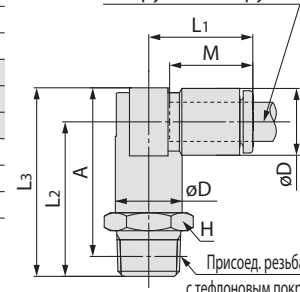
□ — материал резьбовой части:
A: латунь, N: латунь никелированная

* Размер при винченном соединении
(справочный)

Прим.) ØD — максимальный диаметр



Наружный Ø трубки



Присоед. резьба
с тефлоновым покр.

KQ2

Для метрических трубок. Резьбы: M, R, Rc

Размеры

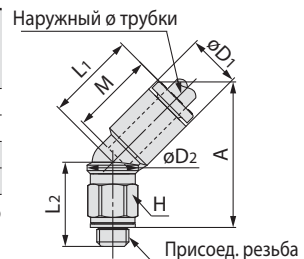
Угольник 45°, резьба уплотнена прокладкой: KQ2K



Наружный ø трубки (мм)	Присоед. резьба M	Номер для заказа	H (размер под ключ)	Прим.) øD1	øD2	L1	L2	A	M	Экв. сечение (мм ²)		Мин. ø отв.	Вес (г)
										нейлон	уретан		
ø4	M5	KQ2K04-M5□	7	8.2	7	14.4	13.1	22.8	13.3	3.4	3.4	2.5	3
	M6	KQ2K04-M6□	8	8.2	7	14.4	14.1	22.8	13.3	3.4	3.4	2.5	4.1
ø6	M5	KQ2K06-M5□	7	10.4	7	14.4	17	27.4	13.3	3.4	3.4	2.5	3.5
	M6	KQ2K06-M6□	8	10.4	7	14.4	18	27.4	13.3	3.4	3.4	2.5	4.5

□ — материал резьбовой части:
A: латунь, N: латунь никелированная

Прим.) øD1 — максимальный диаметр



Угольник 45°, резьба с тефлоновым покрытием: KQ2K



Наружный ø трубки (мм)	Присоед. резьба R	Номер для заказа	H (размер под ключ)	Прим.) øD1	øD2	L1	L2	A*	M	Экв. сечение (мм ²)		Мин. ø отв.	Вес (г)
										нейлон	уретан		
ø4	1/8	KQ2K04-01□S	10	8.2	10	14.4	12.7	22.3	13.3	3.4	3.4	4.5	4.6
	1/4	KQ2K04-02□S	14	8.2	10	14.4	17.2	25.2	13.3	3.4	3.4	4.5	14.1
ø6	1/8	KQ2K06-01□S	10	10.4	10	14.7	14.8	25.3	13.3	8.7	6.9	4.5	5
	1/4	KQ2K06-02□S	14	10.4	10	14.7	19.3	28.2	13.3	8.7	6.9	4.5	14.5
	3/8	KQ2K06-03□S	17	10.4	10	14.7	20.6	29.1	13.3	8.7	6.9	4.5	26.2
ø8	1/8	KQ2K08-01□S	10	13.2	10	16	15.7	28	14.2	8.7	8.7	4.5	6
	1/4	KQ2K08-02□S	17	13.2	12	16	22.4	33.1	14.2	19.7	19.7	6	17.5
	3/8	KQ2K08-03□S	17	13.2	12	16	22.5	32.8	14.2	19.7	19.7	6	24.5
ø10	1/8	KQ2K10-01□S	12	15.9	12	18.2	21.5	36.2	15.6	30.9	23.2	6	11.1
	1/4	KQ2K10-02□S	17	15.9	17	17.6	29.1	41.8	15.6	30.9	23.2	7.5	21.8
	3/8	KQ2K10-03□S	17	15.9	17	17.6	24.3	36.6	15.6	30.9	23.2	7.5	21.7
	1/2	KQ2K10-04□S	22	15.9	17	17.6	28.3	39.3	15.6	30.9	23.2	7.5	44.1
ø12	1/4	KQ2K12-02□S	17	18.5	17	19.4	29	43.8	17	44.5	35.1	9	23.3
	3/8	KQ2K12-03□S	17	18.5	17	19.4	24.2	38.6	17	44.5	35.1	9	23.2
	1/2	KQ2K12-04□S	22	18.5	17	19.4	28.2	41.3	17	44.5	35.1	9	45.7
ø16	^{New} 1/4	KQ2K16-02□S	17	23.8	17	24.3	29.6	49.2	20.6	44.5	44.5	9	27.7
	3/8	KQ2K16-03□S	22	23.8	21	23.8	31.4	50.2	20.6	65.8	58	11	39.2
	1/2	KQ2K16-04□S	22	23.8	21	23.8	30.1	47.6	20.6	91.9	58	13	42.9

□ — материал резьбовой части:
A: латунь, N: латунь никелированная

* Размер при ввинченном соединении
(справочный)

Прим.) øD1 — максимальный диаметр



Соединения с быстроразъемными выходами KQ2

Для метрических трубок. Резьбы: M, R, Rc

Размеры

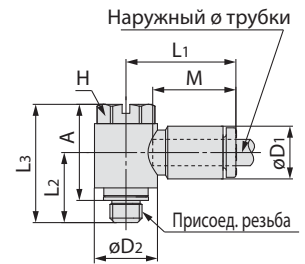
Угольник с наружным шестигранником, резьба уплотнена прокладкой: KQ2V



Наружный ø трубки (мм)	Присоед. резьба M	Номер для заказа	H (размер под ключ)	Прим.) øD1	øD2	L1	L2	L3	A	M	Экв. сечение (мм ²)		Мин. ø отв.	Вес (г)
											нейлон	уретан		
ø4	M5	KQ2V04-M5□	8	8.2	9.8	17.5	10.9	18.4	14.9	13.3	2.9	2.9	2.5	5.4
ø6	M5	KQ2V06-M5□	8	10.4	9.8	18.3	10.9	18.4	14.9	13.3	3.8	3.8	2.5	5.7

□ — материал резьбовой части:
A: латунь, N: латунь никелированная

Прим.) øD1 — максимальный диаметр



Угольник с наружным шестигранником, резьба с тефлоновым покрытием: KQ2V



Наружный ø трубки (мм)	Присоед. резьба R	Номер для заказа	H (размер под ключ)	Прим.) øD1	øD2	L1	L2	L3	A*	M	Экв. сечение (мм ²)		Мин. ø отв.	Вес (г)
											нейлон	уретан		
ø4	1/8	KQ2V04-01□S	8	8.2	13.4	19.3	13.7	25.6	22.5	13.3	2.9	2.9	3	13.2
	1/8	KQ2V06-01□S	8	10.4	13.4	20.5	13.7	25.6	22.5	13.3	7.5	5.9	4.5	13.5
ø6	1/4	KQ2V06-02□S	10	10.4	15.3	19.9	17.9	30.5	25.8	13.3	7.5	5.9	4.5	24.9
	1/8	KQ2V08-01□S	12	13.2	17.6	23.5	15.1	27.6	24.5	14.2	16	11.2	6	22.6
ø8	1/4	KQ2V08-02□S	12	13.2	17.6	23.5	18.5	31	26.3	14.2	16	11.2	6	29.1
	3/8	KQ2V08-03□S	14	13.2	20.6	23.1	19.5	35.3	30.2	14.2	16	11.2	6	44.4
ø10	1/4	KQ2V10-02□S	14	15.9	20.6	25.9	19.9	34.9	30.2	15.6	27	20.3	7.5	38.1
	3/8	KQ2V10-03□S	14	15.9	20.6	25.9	20.3	35.3	30.2	15.6	27	20.3	7.5	45.7
ø12	3/8	KQ2V12-03□S	17	18.5	25.2	28.5	21.4	37.6	32.5	17	39	30.8	9	59.6
	1/2	KQ2V12-04□S	17	18.5	25.2	28.5	24.6	40.8	34.4	17	39	30.8	9	78.2
ø16	3/8	KQ2V16-03□S	21	23.8	32.3	34.2	25.1	45.4	40.3	20.6	55	46	11	99.5
	1/2	KQ2V16-04□S	21	23.8	32.3	34.2	28.3	48.6	42.2	20.6	78	46	13	107.9

□ — материал резьбовой части:
A: латунь, N: латунь никелированная

* Размер при винченном соединении
(справочный)

Прим.) øD1 — максимальный диаметр



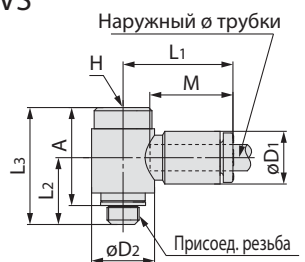
Угольник с внутренним шестигранником, резьба уплотнена прокладкой: KQ2VS



Наружный ø трубки (мм)	Присоед. резьба M	Номер для заказа	H (размер под ключ)	Прим.) øD1	øD2	L1	L2	L3	A	M	Экв. сечение (мм ²)		Мин. ø отв.	Вес (г)
											нейлон	уретан		
ø4	M5	KQ2VS04-M5□	4	8.2	9.8	17.5	10.7	18.2	15.2	13.3	2.9	2.9	2.5	5.3
ø6	M5	KQ2VS06-M5□	4	10.4	9.8	18.3	10.7	18.2	15.2	13.3	3.8	3.8	2.5	5.6

□ — материал резьбовой части:
A: латунь, N: латунь никелированная

Прим.) øD1 — максимальный диаметр



Угольник с внутренним шестигранником, резьба с тефлоновым покрытием: KQ2VS

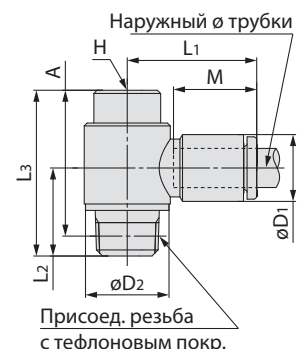


Наружный ø трубки (мм)	Присоед. резьба R	Номер для заказа	H (размер под ключ)	Прим.) øD1	øD2	L1	L2	L3	A*	M	Экв. сечение (мм ²)		Мин. ø отв.	Вес (г)
											нейлон	уретан		
ø4	1/8	KQ2VS04-01□S	6	8.2	13.4	19.3	13.7	25.8	22.7	13.3	2.9	2.9	3	13.2
	1/8	KQ2VS06-01□S	6	10.4	13.4	20.5	13.7	25.8	22.7	13.3	7.5	5.9	4.5	13.5
ø6	1/4	KQ2VS06-02□S	6	10.4	15.3	19.9	17.9	26.5	21.8	13.3	7.5	5.9	4.5	20.8
	1/8	KQ2VS08-01□S	8	13.2	17.6	23.5	15.1	26	22.9	14.2	16	11.2	6	19.2
ø8	1/4	KQ2VS08-02□S	8	13.2	17.6	23.5	18.5	29.5	24.8	14.2	16	11.2	6	25.7
	3/8	KQ2VS08-03□S	8	13.2	20.6	23.1	19.5	31.4	26.3	14.2	16	11.2	6	37
ø10	1/4	KQ2VS10-02□S	8	15.9	20.6	25.9	19.7	30.8	26.1	15.6	27	20.3	7.5	30.4
	3/8	KQ2VS10-03□S	8	15.9	20.6	25.9	20.3	31.4	26.3	15.6	27	20.3	7.5	38.3
ø12	3/8	KQ2VS12-03□S	10	18.5	25.2	28.5	21.4	35.1	30	17	39	30.8	9	51.4
	1/2	KQ2VS12-04□S	10	18.5	25.2	28.5	24.6	38.3	31.9	17	39	30.8	9	70

□ — материал резьбовой части:
A: латунь, N: латунь никелированная

* Размер при винченном соединении
(справочный)

Прим.) øD1 — максимальный диаметр



KQ2

Для метрических трубок. Резьбы: M, R, Rc

Размеры

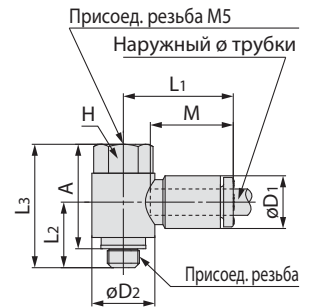
Тройник с внутренней резьбой и наружным шестигранником, резьба уплотнена прокладкой: KQ2VF



Наружный ø трубки (мм)	Присоед. резьба M	Номер для заказа	Н (размер под ключ)	Прим.) øD1	øD2	L1	L2	L3	A	M	Экв. сечение (мм ²)		Мин. ø отв.	Вес (г)
											нейлон	уретан		
ø4	M5	KQ2VF04-M5□	8	8.2	9.8	17.5	10.2	19.2	16.2	13.3	2.9	2.9	2.5	5.5
ø6	M5	KQ2VF06-M5□	8	10.4	9.8	18.3	10.2	19.2	16.2	13.3	3.8	3.8	2.5	5.8

□ — материал резьбовой части:
A: латунь, N: латунь никелированная

Прим.) øD1 — максимальный диаметр



Тройник с внутренней резьбой и наружным шестигранником, резьба с тефлоновым покрытием: KQ2VF

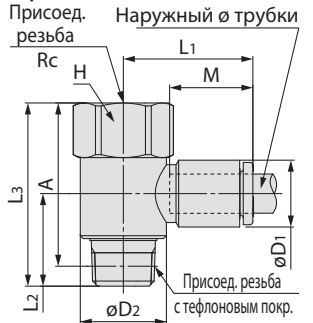


Наружный ø трубки (мм)	Присоед. резьба R, Rc	Номер для заказа	Н (размер под ключ)	Прим.) øD1	øD2	L1	L2	L3	A*	M	Экв. сечение (мм ²)		Мин. ø отв.	Вес (г)
											нейлон	уретан		
ø4	1/8	KQ2VF04-01□S	14	8.2	13.4	19.3	13	28.5	25.4	13.3	2.9	2.9	3	17.3
	1/8	KQ2VF06-01□S	14	10.4	13.4	20.5	13	28.5	25.4	13.3	7.5	5.9	4.5	17.6
ø6	1/4	KQ2VF06-02□S	17	10.4	17.6	21.2	17.3	37.9	33.2	13.3	7.5	5.9	6	37
	1/8	KQ2VF08-01□S	17	13.2	17.6	23.5	14.4	30	26.9	14.2	16	11.2	6	27.5
ø8	1/4	KQ2VF08-02□S	17	13.2	17.6	23.5	17.8	37.9	33.2	14.2	16	11.2	6	38.1
	3/8	KQ2VF08-03□S	22	13.2	25.2	24.9	19.2	44	38.9	14.2	16	11.2	6	64.5
ø10	1/4	KQ2VF10-02□S	19	15.9	20.6	25.9	19.2	40.3	35.6	15.6	27	20.3	7.5	46.4
	3/8	KQ2VF10-03□S	22	15.9	25.2	26.3	20	44	38.9	15.6	27	20.3	9	65.3
ø12	3/8	KQ2VF12-03□S	22	18.5	25.2	28.5	20.7	44	38.9	17	39	30.8	9	67.2
	1/2	KQ2VF12-04□S	24	18.5	27	29.9	22.7	48.9	42.5	17	39	30.8	9	95.6

□ — материал резьбовой части:
A: латунь, N: латунь никелированная

* Размер при ввинченном соединении
(справочный)

Прим.) øD1 — максимальный диаметр



Размеры

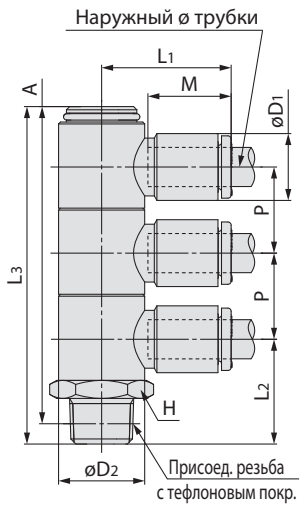
Поворотный угловой разветвитель с тремя выходами, резьба с тефлоновым покрытием: KQ2VT —



Наружный Ø трубки (мм)	Присоед. резьба R	Номер для заказа	Н (размер под ключ)	Прим.) ØD1	ØD2	L1	L2	L3	A*	M	P	Экв. сечение (мм ²)		Мин. Ø отв.	Вес (г)
												нейлон	уретан		
Ø4	1/8	KQ2VT04-01 □ S	14	8.2	13.4	19.3	16.3	52.5	49.4	13.3	13.4	2.9	2.9	3	25.3
	1/4	KQ2VT04-02 □ S	14	8.2	13.4	19.3	20.7	56.9	52.2	13.3	13.4	2.9	2.9	3	32.9
	3/8	KQ2VT04-03 □ S	17	8.2	13.4	19.3	22.1	58.3	53.2	13.3	13.4	2.9	2.9	3	44.8
Ø6	1/8	KQ2VT06-01 □ S	14	10.4	13.4	20.5	16.3	52.5	49.4	13.3	13.4	7.5	5.9	4.5	26.2
	1/4	KQ2VT06-02 □ S	14	10.4	13.4	20.5	20.7	56.9	52.2	13.3	13.4	7.5	5.9	4.5	33.9
	3/8	KQ2VT06-03 □ S	17	10.4	13.4	20.5	22.1	58.3	53.2	13.3	13.4	7.5	5.9	4.5	45.8
Ø8	1/8	KQ2VT08-01 □ S	19	13.2	17.6	23.7	19	61.8	58.7	14.2	15.9	16	11.2	6	59.6
	1/4	KQ2VT08-02 □ S	19	13.2	17.6	23.7	22.4	65.2	60.5	14.2	15.9	16	11.2	6	56.8
	3/8	KQ2VT08-03 □ S	19	13.2	17.6	23.7	23	65.8	60.7	14.2	15.9	16	11.2	6	64.9
Ø10	1/2	KQ2VT08-04 □ S	22	13.2	17.6	23.7	27.2	70	63.6	14.2	15.9	16	11.2	6	91.5
	1/4	KQ2VT10-02 □ S	21	15.9	20.6	25.7	24.3	75.5	70.8	15.6	19.2	27	20.3	7.5	82
	3/8	KQ2VT10-03 □ S	21	15.9	20.6	25.7	24.7	75.9	70.8	15.6	19.2	27	20.3	7.5	81.9
Ø12	1/2	KQ2VT10-04 □ S	22	15.9	20.6	25.7	28.7	79.9	73.5	15.6	19.2	27	20.3	7.5	103.9
	1/4	KQ2VT12-02 □ S	26	18.5	25.2	28.9	26.5	84.1	79.4	17	21.6	39	30.8	9	139.3
	3/8	KQ2VT12-03 □ S	26	18.5	25.2	28.9	26.9	84.5	79.4	17	21.6	39	30.8	9	129.7
Ø12	1/2	KQ2VT12-04 □ S	26	18.5	25.2	28.9	30.1	87.7	81.3	17	21.6	39	30.8	9	142.2

□ — материал резьбовой части:
A: латунь, N: латунь никелированная

* Размер при ввинченном соединении
(справочный)
Прим.) ØD1 — максимальный диаметр



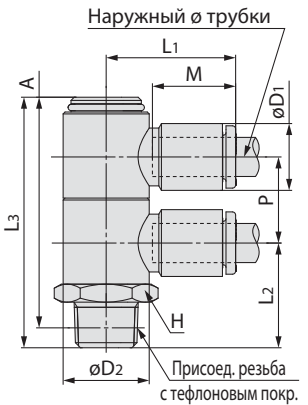
Поворотный угловой разветвитель, резьба с тефлоновым покрытием: KQ2VD



Наружный Ø трубки (мм)	Присоед. резьба R	Номер для заказа	Н (размер под ключ)	Прим.) ØD1	ØD2	L1	L2	L3	A*	M	P	Экв. сечение (мм ²)		Мин. Ø отв.	Вес (г)
												нейлон	уретан		
Ø4	1/8	KQ2VD04-01 □ S	14	8.2	13.4	19.3	16.3	39	35.9	13.3	13.4	2.9	2.9	3	19.7
	1/4	KQ2VD04-02 □ S	14	8.2	13.4	19.3	20.7	43.4	38.7	13.3	13.4	2.9	2.9	3	27.4
	3/8	KQ2VD04-03 □ S	17	8.2	13.4	19.3	22.1	44.8	39.7	13.3	13.4	2.9	2.9	3	39.3
Ø6	1/8	KQ2VD06-01 □ S	14	10.4	13.4	20.5	16.3	39	35.9	13.3	13.4	7.5	5.9	4.5	20.3
	1/4	KQ2VD06-02 □ S	14	10.4	13.4	20.5	20.7	43.4	38.7	13.3	13.4	7.5	5.9	4.5	28
	3/8	KQ2VD06-03 □ S	17	10.4	13.4	20.5	22.1	44.8	39.7	13.3	13.4	7.5	5.9	4.5	39.9
Ø8	1/8	KQ2VD08-01 □ S	19	13.2	17.6	23.7	19	45.8	42.7	14.2	15.9	16	11.2	6	45.1
	1/4	KQ2VD08-02 □ S	19	13.2	17.6	23.7	22.4	49.2	44.5	14.2	15.9	16	11.2	6	44.3
	3/8	KQ2VD08-03 □ S	19	13.2	17.6	23.7	23	49.8	44.7	14.2	15.9	16	11.2	6	52.3
Ø10	1/2	KQ2VD08-04 □ S	22	13.2	17.6	23.7	27.2	54	47.6	14.2	15.9	16	11.2	6	78.4
	1/4	KQ2VD10-02 □ S	21	15.9	20.6	25.7	24.3	56.2	51.5	15.6	19.2	27	20.3	7.5	63.1
	3/8	KQ2VD10-03 □ S	21	15.9	20.6	25.7	24.7	56.6	51.5	15.6	19.2	27	20.3	7.5	65.1
Ø12	1/2	KQ2VD10-04 □ S	22	15.9	20.6	25.7	28.1	60	53.6	15.6	19.2	27	20.3	7.5	87
	1/4	KQ2VD12-02 □ S	26	18.5	25.2	28.9	26.5	62.4	57.7	17	21.6	39	30.8	9	107
	3/8	KQ2VD12-03 □ S	26	18.5	25.2	28.9	26.9	62.8	57.7	17	21.6	39	30.8	9	102.1
Ø12	1/2	KQ2VD12-04 □ S	26	18.5	25.2	28.9	30.1	66	59.6	17	21.6	39	30.8	9	116.1

□ — материал резьбовой части:
A: латунь, N: латунь никелированная

* Размер при ввинченном соединении
(справочный)
Прим.) ØD1 — максимальный диаметр



KQ2

Для метрических трубок. Резьбы: M, R, Rc

Размеры

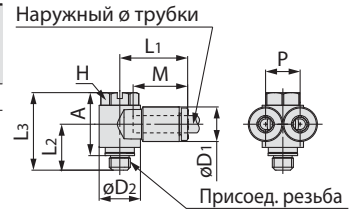
Угловой разветвитель с наружным шестигранником, резьба уплотнена прокладкой: KQ2Z



Наружный ø трубки (мм)	Присоед. резьба M	Номер для заказа	H (размер под ключ)	Прим.) øD1	øD2	L1	L2	L3	A	M	P	Экв. сечение (мм ²)		Мин. ø отв.	Вес (г)
												нейлон	уретан		
ø4	M5	KQ2Z04-M5□	8	8.2	9.8	16.5	10.9	18.4	15.4	13.3	8.2	3.4	3.4	2.5	6.2

□ — материал резьбовой части:
A: латунь, N: латунь никелированная

Прим.) øD1 — максимальный диаметр



Угловой разветвитель с наружным шестигранником, резьба с тефлоновым покрытием: KQ2Z

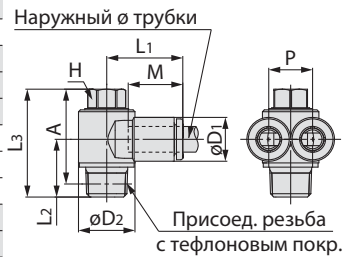


Наружный ø трубки (мм)	Присоед. резьба R	Номер для заказа	H (размер под ключ)	Прим.) øD1	øD2	L1	L2	L3	A*	M	P	Экв. сечение (мм ²)		Мин. ø отв.	Вес (г)
												нейлон	уретан		
ø4	1/8	KQ2Z04-01□S	8	8.2	13.4	18.5	13.7	25.6	22.5	13.3	8.2	4.7	4.7	3	14
	1/4	KQ2Z06-01□S	8	10.4	13.4	18.4	13.7	25.6	22.5	13.3	10.4	10.8	8.6	4.5	14.6
ø6	1/4	KQ2Z06-02□S	14	10.4	20.6	21.5	19.1	34.9	30.2	13.3	10.4	10.8	8.6	4.5	37
	3/8	KQ2Z06-03□S	14	10.4	20.6	21.5	19.5	35.3	30.2	13.3	10.4	10.8	8.6	4.5	44.6
ø8	1/8	KQ2Z08-01□S	12	13.2	17.6	21.2	15.1	27.6	24.5	14.2	13.2	20.5	14.2	6	24.3
	1/4	KQ2Z08-02□S	12	13.2	17.6	21.2	18.5	31	26.3	14.2	13.2	20.5	14.2	6	30.8
ø8	3/8	KQ2Z08-03□S	14	13.2	20.6	22.3	19.5	35.3	30.2	14.2	13.2	20.5	14.2	6	46.3
	1/4	KQ2Z10-02□S	14	15.9	21.6	23.6	19.9	34.9	30.2	15.6	15.9	31.8	22.6	7.5	41.7
ø10	3/8	KQ2Z10-03□S	14	15.9	21.6	23.6	20.3	35.3	30.2	15.6	15.9	31.8	22.6	7.5	49.3
	3/8	KQ2Z12-03□S	17	18.5	24.1	26.9	21.2	37.6	32.5	17	18.5	44.6	35.3	9	63.4
ø12	1/2	KQ2Z12-04□S	17	18.5	24.1	26.9	24.4	40.8	34.4	17	18.5	44.6	35.3	9	82

□ — материал резьбовой части:
A: латунь, N: латунь никелированная

* Размер при ввинченном соединении
(справочный)

Прим.) øD1 — максимальный диаметр



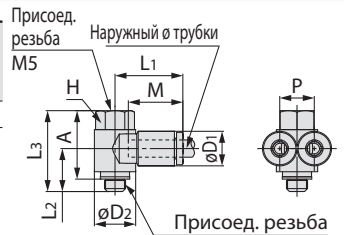
Соединение с двумя отводами, внутренней резьбой и наружным шестигранником, резьба уплотнена прокладкой: KQ2ZF



Наружный ø трубки (мм)	Присоед. резьба M	Номер для заказа	H (размер под ключ)	Прим.) øD1	øD2	L1	L2	L3	A	M	P	Экв. сечение (мм ²)		Мин. ø отв.	Вес (г)
												нейлон	уретан		
ø4	M5	KQ2ZF04-M5□	8	8.2	9.8	16.5	10.2	19.2	16.2	13.3	8.2	3.4	3.4	2.5	6.3

□ — материал резьбовой части:
A: латунь, N: латунь никелированная

Прим.) øD1 — максимальный диаметр



Соединение с двумя отводами, внутренней резьбой и наружным шестигранником, резьба с тефлоновым покрытием: KQ2ZF

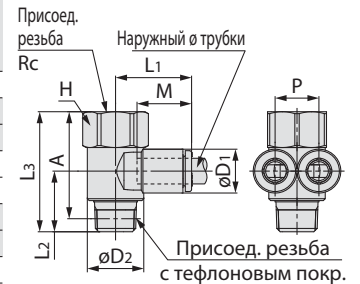


Наружный ø трубки (мм)	Присоед. резьба R, Rc	Номер для заказа	H (размер под ключ)	Прим.) øD1	øD2	L1	L2	L3	A*	M	P	Экв. сечение (мм ²)		Мин. ø отв.	Вес (г)
												нейлон	уретан		
ø4	1/8	KQ2ZF04-01□S	14	8.2	13.4	18.5	13	28.5	25.4	13.3	8.2	4.7	4.7	3	18.1
	1/8	KQ2ZF06-01□S	14	10.4	13.4	18.4	13	28.5	25.4	13.3	10.4	10.8	8.6	4.5	18.7
ø6	1/4	KQ2ZF06-02□S	19	10.4	20.6	21.5	18.4	40.3	35.6	13.3	10.4	10.8	8.6	4.5	45.3
	3/8	KQ2ZF06-03□S	19	10.4	20.6	21.5	19.5	40.3	35.6	13.3	10.4	10.8	8.6	4.5	54.6
ø8	1/8	KQ2ZF08-01□S	17	13.2	17.6	21.2	14.4	30	26.9	14.2	13.2	20.5	14.2	6	29.3
	1/4	KQ2ZF08-02□S	19	13.2	20.6	22.3	18.4	40.3	35.6	14.2	13.2	20.5	14.2	6	47
ø10	1/4	KQ2ZF10-02□S	19	15.9	21.6	23.6	19.2	40.3	35.6	15.6	15.9	31.8	22.6	7.5	49.9
	3/8	KQ2ZF10-03□S	22	15.9	25.2	25.5	20	44	38.9	15.6	15.9	31.8	22.6	9	68.4
ø12	3/8	KQ2ZF12-03□S	22	18.5	24.1	26.9	20.5	44	38.9	17	18.5	44.6	35.3	9	71
	1/2	KQ2ZF12-04□S	24	18.5	27	29.9	22.7	48.9	42.5	17	18.5	44.6	35.3	9	100.5

□ — материал резьбовой части:
A: латунь, N: латунь никелированная

* Размер при ввинченном соединении
(справочный)

Прим.) øD1 — максимальный диаметр



Размеры

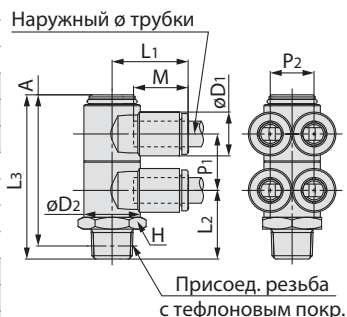
Поворотный угловой, разветвитель с четырьмя выходами, резьба с тефлоновым покрытием: KQ2ZD



Наружный ø трубки (мм)	Присоед. резьба R	Номер для заказа	H (размер под ключ)	Прим. øD1	øD2	L1	L2	L3	A*	M	P1	P2	Экв. сечение (мм ²)		Мин. ø отв.	Вес (г)
													нейлон	уретан		
ø4	1/8	KQ2ZD04-01	14	8.2	13.4	18.5	16.3	39	35.9	13.3	13.4	8.2	4.7	4.7	3	21.3
	1/4	KQ2ZD04-02	14	8.2	13.4	18.5	20.7	43.4	38.7	13.3	13.4	8.2	4.7	4.7	3	29
	3/8	KQ2ZD04-03	17	8.2	13.4	18.5	22.1	44.8	39.7	13.3	13.4	8.2	4.7	4.7	3	40.9
ø6	1/8	KQ2ZD06-01	14	10.4	13.4	18.4	16.3	39	35.9	13.3	13.4	10.4	10.8	8.6	4.5	22.5
	1/4	KQ2ZD06-02	14	10.4	13.4	18.4	20.7	43.4	38.7	13.3	13.4	10.4	10.8	8.6	4.5	30.2
	3/8	KQ2ZD06-03	17	10.4	13.4	18.4	22.1	44.8	39.7	13.3	13.4	10.4	10.8	8.6	4.5	42.1
ø8	1/8	KQ2ZD08-01	19	13.2	17.6	21.2	19	45.8	42.7	14.2	15.9	13.2	20.5	14.2	6	48.7
	1/4	KQ2ZD08-02	19	13.2	17.6	21.2	22.4	49.2	44.5	14.2	15.9	13.2	20.5	14.2	6	48
	3/8	KQ2ZD08-03	19	13.2	17.6	21.2	23	49.8	44.7	14.2	15.9	13.2	20.5	14.2	6	55.9
ø10	1/2	KQ2ZD08-04	22	13.2	17.6	21.2	27.2	54	47.6	14.2	15.9	13.2	20.5	14.2	6	82.1
	1/4	KQ2ZD10-02	21	15.9	20.6	23.6	24.3	56.2	51.5	15.6	19.2	15.9	31.8	21.6	9	69
	3/8	KQ2ZD10-03	21	15.9	20.6	23.6	24.7	56.6	51.5	15.6	19.2	15.9	31.8	21.6	10	71
ø12	1/2	KQ2ZD10-04	22	15.9	20.6	23.6	28.1	60	53.6	15.6	19.2	15.9	31.8	21.6	10	92.9
	1/4	KQ2ZD12-02	26	18.5	25.2	26.8	26.5	62.4	57.7	17	21.6	18.5	44.6	35.3	9	115.6
	3/8	KQ2ZD12-03	26	18.5	25.2	26.8	26.9	62.8	57.7	17	21.6	18.5	44.6	35.3	11	110.7
ø12	1/2	KQ2ZD12-04	26	18.5	25.2	26.8	30.1	66	59.6	17	21.6	18.5	44.6	35.3	11.5	124.7

□ — материал резьбовой части:
A: латунь, N: латунь никелированная

* Размер при винченном соединении
(справочный)
Прим.) øD1 — максимальный диаметр



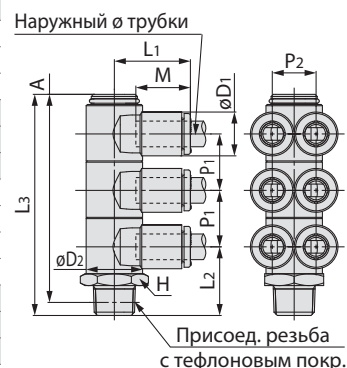
Поворотный угловой, разветвитель с шестью выходами, резьба с тефлоновым покрытием: KQ2ZT



Наружный ø трубки (мм)	Присоед. резьба R	Номер для заказа	H (размер под ключ)	Прим. øD1	øD2	L1	L2	L3	A*	M	P1	P2	Экв. сечение (мм ²)		Мин. ø отв.	Вес (г)
													нейлон	уретан		
ø4	1/8	KQ2ZT04-01	14	8.2	13.4	18.5	16.3	52.5	49.4	13.3	13.4	8.2	4.7	4.7	3	27.7
	1/4	KQ2ZT04-02	14	8.2	13.4	18.5	20.7	56.9	52.2	13.3	13.4	8.2	4.7	4.7	3	35.3
	3/8	KQ2ZT04-03	17	8.2	13.4	18.5	22.1	58.3	53.2	13.3	13.4	8.2	4.7	4.7	3	47.2
ø6	1/8	KQ2ZT06-01	14	10.4	13.4	18.4	16.3	52.5	49.4	13.3	13.4	10.4	10.8	8.6	4.5	29.5
	1/4	KQ2ZT06-02	14	10.4	13.4	18.4	20.7	56.9	52.2	13.3	13.4	10.4	10.8	8.6	4.5	37.2
	3/8	KQ2ZT06-03	17	10.4	13.4	18.4	22.1	58.3	53.2	13.3	13.4	10.4	10.8	8.6	4.5	49.1
ø8	1/8	KQ2ZT08-01	19	13.2	17.6	21.2	19	61.8	58.7	14.2	15.9	13.2	20.5	14.2	6	65.1
	1/4	KQ2ZT08-02	19	13.2	17.6	21.2	22.4	65.2	60.5	14.2	15.9	13.2	20.5	14.2	6	62.3
	3/8	KQ2ZT08-03	19	13.2	17.6	21.2	23	65.8	60.7	14.2	15.9	13.2	20.5	14.2	6	70.4
ø10	1/2	KQ2ZT08-04	22	13.2	17.6	21.2	27.2	70	63.6	14.2	15.9	13.2	20.5	14.2	6	97
	1/4	KQ2ZT10-02	21	15.9	20.6	23.6	24.3	75.5	70.8	15.6	19.2	15.9	31.8	21.6	9	90.9
	3/8	KQ2ZT10-03	21	15.9	20.6	23.6	24.7	75.9	70.8	15.6	19.2	15.9	31.8	21.6	10	90.7
ø12	1/2	KQ2ZT10-04	22	15.9	20.6	23.6	28.7	79.9	73.5	15.6	19.2	15.9	31.8	21.6	10	112.7
	1/4	KQ2ZT12-02	26	18.5	25.2	26.8	26.5	84.1	79.4	17	21.6	18.5	44.6	35.3	9	152.2
	3/8	KQ2ZT12-03	26	18.5	25.2	26.8	26.9	84.5	79.4	17	21.6	18.5	44.6	35.3	11	142.6
ø12	1/2	KQ2ZT12-04	26	18.5	25.2	26.8	30.1	87.7	81.3	17	21.6	18.5	44.6	35.3	11.5	155.1

□ — материал резьбовой части:
A: латунь, N: латунь никелированная

* Размер при винченном соединении
(справочный)
Прим.) øD1 — максимальный диаметр



KQ2

Для метрических трубок. Резьбы: M, R, Rc

Размеры

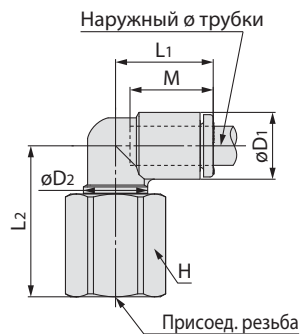
Угольник с внутренней резьбой: KQ2LF



Наружный Ø трубки (мм)	Присоед. резьба M, Rc	Номер для заказа	H (размер под ключ)	Прим.) ØD1	ØD2	L1	L2	M	Экв. сечение (мм ²)		Мин. Ø отв.	Вес (г)
									нейлон	уретан		
Ø4	M5	KQ2LF04-M5□	8	8.2	7	15.4	15.3	13.3	3.5	3.5	2.5	4.7
	M6	KQ2LF04-M6□	8	8.2	7	15.4	16.1	13.3	3.5	3.5	2.5	4.6
	1/8	KQ2LF04-01□	14	8.2	10	14.8	22.4	13.3	4.2	4.2	3	17.6
Ø6	1/4	KQ2LF04-02□	17	8.2	10	14.8	26.9	13.3	4.2	4.2	3	29.6
	M5	KQ2LF06-M5□	8	10.4	7	14.5	17	13.3	3.5	3.5	2.5	4.8
	M6	KQ2LF06-M6□	8	10.4	7	14.5	17.8	13.3	3.5	3.5	2.5	4.7
	1/8	KQ2LF06-01□	14	10.4	10	15.5	23.5	13.3	11.4	9	4.5	18
Ø8	1/4	KQ2LF06-02□	17	10.4	10	15.5	28	13.3	11.4	9	4.5	30.1
	3/8	KQ2LF06-03□	19	10.4	10	15.5	28.5	13.3	11.4	9	4.5	34
	1/8	KQ2LF08-01□	14	13.2	10	16.4	24.9	14.2	11.4	11.4	4.5	18.8
Ø10	1/4	KQ2LF08-02□	17	13.2	12	17.2	28.8	14.2	21.6	14.9	6	28.7
	3/8	KQ2LF08-03□	19	13.2	12	17.2	29.3	14.2	21.6	14.9	6	32.3
Ø12	1/4	KQ2LF10-02□	17	15.9	17	19.3	27.4	15.6	21.6	14.9	7.5	26.4
	3/8	KQ2LF10-03□	19	15.9	17	19.3	33.5	15.6	35.2	25	7.5	31
	1/2	KQ2LF10-04□	24	15.9	17	19.3	36.5	15.6	35.2	25	7.5	57.6
Ø12	1/4	KQ2LF12-02□	17	18.5	17	21.5	28.7	17	50.2	39.7	9	28.2
	3/8	KQ2LF12-03□	19	18.5	17	21.5	34.8	17	50.2	39.7	9	32.9
	1/2	KQ2LF12-04□	24	18.5	17	21.5	37.8	17	50.2	39.7	9	59.5

□ — материал резьбовой части:
A: латунь, N: латунь никелированная

Прим.) ØD1 — максимальный диаметр

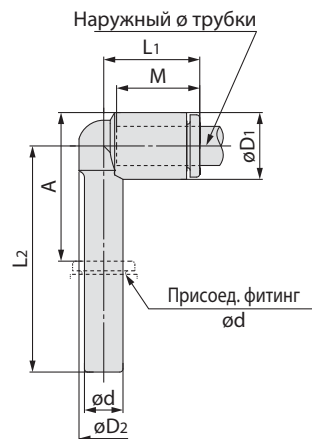


Угольник вставной длинный: KQ2W



Наружный Ø трубки (мм)	Присоедин. фитинг Ød	Номер для заказа	Прим.) ØD1	ØD2	L1	L2	A	M	Экв. сечение (мм ²)		Мин. Ø отв.	Вес (г)
									нейлон	уретан		
Ø3.2	Ø3.2	KQ2W23-99A	7.1	6.4	14.4	30.5	20.8	13.3	3	2.5	2.5	1
Ø4	Ø4	KQ2W04-99A	8.2	7.2	14.5	31.8	22.6	13.3	4.2	4.2	3	1.3
Ø6	Ø6	KQ2W06-99A	10.4	8	15.3	35.2	27.1	13.3	9	9	4	2
Ø8	Ø8	KQ2W08-99A	13.2	10	17.2	41.9	34.3	14.2	21.6	14.9	6	3.5
Ø10	Ø10	KQ2W10-99A	15.9	12	19.3	46.6	38.9	15.6	35.2	25	7.5	5.5
Ø12	Ø12	KQ2W12-99A	18.5	14	21.5	52	44.2	17	50.2	39.7	9	8.4

Прим.) ØD1 — максимальный диаметр



Размеры

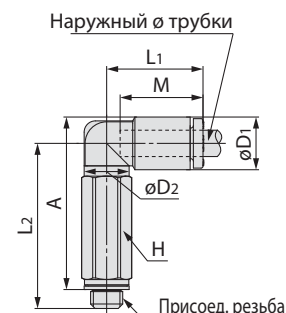
Угольник длинный, резьба уплотнена прокладкой: KQ2W



Наружный Ø трубки (мм)	Присоед. резьба M	Номер для заказа	H (размер под ключ)	Прим.) ØD1	ØD2	L1	L2	A	M	Экв. сечение (мм ²)		Min. port size	Вес (г)
										нейлон	уретан		
Ø2	M3	KQ2W02-M3G	5.5	5.8	5.5	12.6	18.8	19.1	11.9	—	0.8	1.2	2.6
	M5	KQ2W02-M5□	7	5.8	5.5	12.6	19.3	19.2	11.9	—	0.8	1.2	4.6
Ø3.2	M3	KQ2W23-M3G	7	7.1	7	15.3	22.5	23.4	13.3	0.8	0.8	1.2	4.8
	M5	KQ2W23-M5□	7	7.1	7	15.3	25.2	25.7	13.3	2.8	2.4	2.5	5.8
Ø4	M3	KQ2W04-M3G	7	8.2	7	15.4	23	24.5	13.3	0.8	0.8	1.2	4.9
	M5	KQ2W04-M5□	7	8.2	7	15.4	25.7	26.8	13.3	3	3	2.5	5.8
Ø6	M5	KQ2W06-M5□	7	10.4	7	14.5	27.4	29.6	13.3	3	3	2.5	5.9

□ — материал резьбовой части:
A: латунь, N: латунь никелированная

Прим.) ØD1 — максимальный диаметр



Угольник длинный, резьба с тефлоновым покрытием: KQ2W

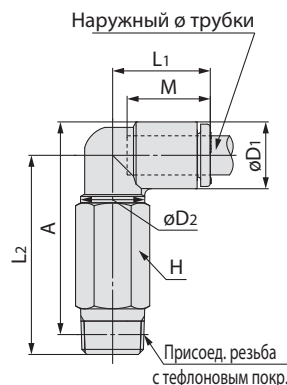


Наружный Ø трубки (мм)	Присоед. резьба R	Номер для заказа	H (размер под ключ)	Прим.) ØD1	ØD2	L1	L2	A*	M	Экв. сечение (мм ²)		Min. port size	Вес (г)
										нейлон	уретан		
Ø3.2	1/8	KQ2W23-01□S	10	7.1	10	14.5	30.3	30.8	13.3	2.8	2.4	2.5	10.8
	1/4	KQ2W23-02□S	14	7.1	10	14.5	32.8	31.7	13.3	2.8	2.4	2.5	27.3
Ø4	1/8	KQ2W04-01□S	10	8.2	10	14.8	29.9	30.9	13.3	4	4	3	11
	1/4	KQ2W04-02□S	14	8.2	10	14.8	33.3	32.7	13.3	4	4	3	27.5
Ø6	1/8	KQ2W06-01□S	10	10.4	10	15.5	31	33.1	13.3	10.9	8.6	4.5	11.4
	1/4	KQ2W06-02□S	14	10.4	10	15.5	34.4	34.9	13.3	10.9	8.6	4.5	28
	3/8	KQ2W06-03□S	17	10.4	10	15.5	35.7	35.8	13.3	10.9	8.6	4.5	47.4
Ø8	1/8	KQ2W08-01□S	10	13.2	10	16.4	32.4	35.9	14.2	10.9	10.9	4.5	12.2
	1/4	KQ2W08-02□S	14	13.2	12	17.2	39.1	41	14.2	20.5	14.2	6	40
	3/8	KQ2W08-03□S	17	13.2	12	17.2	39.2	40.7	14.2	20.5	14.2	6	47
Ø10	1/4	KQ2W10-02□S	17	15.9	17	19.3	52.9	56.2	15.6	33.5	23.8	7.5	59
	3/8	KQ2W10-03□S	17	15.9	17	19.3	48.5	51.4	15.6	33.5	23.8	7.5	51.3
	1/2	KQ2W10-04□S	22	15.9	17	19.3	52.5	54.1	15.6	33.5	23.8	7.5	92
Ø12	1/4	KQ2W12-02□S	17	18.5	17	21.5	54.2	58.8	17	47.7	37.7	9	60.7
	3/8	KQ2W12-03□S	17	18.5	17	21.5	49.8	54	17	47.7	37.7	9	53.2
	1/2	KQ2W12-04□S	22	18.5	17	21.5	53.8	56.7	17	47.7	37.7	9	93.9
Ø16 ^{New}	1/4	KQ2W16-02□S	17	23.8	21	27.1	59	66.2	20.6	47.7	47.7	9	67.4
	3/8	KQ2W16-03□S	22	23.8	21	27.1	59.7	66.5	20.6	71	71	11	105.5
	1/2	KQ2W16-04□S	22	23.8	21	27.1	58.4	63.9	20.6	100	84	13	101.7

□ — материал резьбовой части:
A: латунь, N: латунь никелированная

* Размер при ввинченном соединении
(справочный)

Прим.) ØD1 — максимальный диаметр



KQ2

Для метрических трубок. Резьбы: M, R, Rc

Размеры

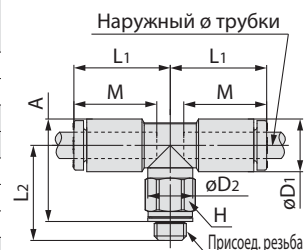
Тройник концевой, резьба уплотнена прокладкой: KQ2T



Наружный ø трубки (мм)	Присоед. резьба M	Номер для заказа	H размер под ключ	Прим.) øD1	øD2	L1	L2	A	M	Экв. сечение (мм ²)		Мин. ø отв.	Вес (г)
										нейлон	уретан		
ø2	M3	KQ2T02-M3G	5.5	5.8	5.5	12.6	12.5	12.8	11.9	—	0.9	1.2	1.9
	M5	KQ2T02-M5□	7	5.8	5.5	12.6	13	12.9	11.9	—	0.9	1.4	3
ø3.2	M3	KQ2T23-M3G	7	7.1	7	15.3	13.8	14.7	13.3	0.9	0.9	1.2	3.1
	M5	KQ2T23-M5□	7	7.1	7	15.3	14.3	14.8	13.3	3.2	2.7	2.5	3.5
ø4	M3	KQ2T04-M3G	7	8.2	7	15.4	14.3	15.8	13.3	0.9	0.9	1.2	3.4
	M5	KQ2T04-M5□	7	8.2	7	15.4	14.8	15.9	13.3	4.5	4.5	2.5	3.9
	M6	KQ2T04-M6□	8	8.2	7	15.4	15.8	15.9	13.3	4.5	4.5	2.5	4.9
ø6	M5	KQ2T06-M5□	7	10.4	7	14.55	16.5	18.7	13.3	4.5	4.5	2.5	4.4
	M6	KQ2T06-M6□	8	10.4	7	14.55	17.5	18.7	13.3	4.5	4.5	2.5	5.4

□ / — материал резьбовой части:
A: латунь, N: латунь никелированная

Прим.) øD1 — максимальный диаметр



Тройник концевой, резьба с тефлоновым покрытием: KQ2T

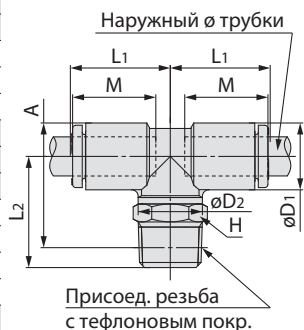


Наружный ø трубки (мм)	Присоед. резьба R	Номер для заказа	H размер под ключ	Прим.) øD1	øD2	L1	L2	A*	M	Экв. сечение (мм ²)		Мин. ø отв.	Вес (г)
										нейлон	уретан		
ø3.2	1/8	KQ2T23-01□S	10	7.1	10	14.5	16.6	17.1	13.3	3.4	2.9	2.5	5.2
	1/4	KQ2T23-02□S	14	7.1	10	14.5	21.1	20	13.3	3.4	2.9	2.5	14.7
ø4	1/8	KQ2T04-01□S	10	8.2	10	14.8	16.2	17.2	13.3	6	4.1	3	5.5
	1/4	KQ2T04-02□S	14	8.2	10	14.8	21.7	21.1	13.3	6	4.1	3	15
ø6	1/8	KQ2T06-01□S	10	10.4	10	15.5	17.3	19.4	13.3	13.9	11	4.5	6.1
	1/4	KQ2T06-02□S	14	10.4	10	15.5	22.8	23.3	13.3	13.9	11	4.5	15.6
	3/8	KQ2T06-03□S	17	10.4	10	15.5	24.1	24.2	13.3	13.9	11	4.5	27.4
ø8	1/8	KQ2T08-01□S	10	13.2	10	16.4	18.7	22.2	14.2	14	14	4.5	7.9
	1/4	KQ2T08-02□S	14	13.2	12	17.2	25.4	27.3	14.2	26.3	18.2	6	19.4
	3/8	KQ2T08-03□S	17	13.2	12	17.2	25.5	27	14.2	26.3	18.2	6	26.5
ø10	1/8	KQ2T10-01□S	12	15.9	12	18.6	23.5	28.4	15.6	21.6	14.9	6	13.9
	1/4	KQ2T10-02□S	17	15.9	17	19.3	28.6	31.9	15.6	35.2	25	7.5	24.3
	3/8	KQ2T10-03□S	17	15.9	17	19.3	29.5	32.4	15.6	35.2	25	7.5	24.8
	1/2	KQ2T10-04□S	22	15.9	17	19.3	33.5	35.1	15.6	35.2	25	7.5	47.3
ø12	1/4	KQ2T12-02□S	17	18.5	17	21.5	29.9	34.5	17	57.2	45.2	9	27.3
	3/8	KQ2T12-03□S	17	18.5	17	21.5	30.8	35	17	57.2	45.2	9	28
	1/2	KQ2T12-04□S	22	18.5	17	21.5	34.8	37.7	17	57.2	45.2	9	50.4
ø16 ^{New}	1/4	KQ2T16-02□S	17	23.8	17	25.1	32.6	39.8	20.6	57.2	57.2	9	35.5
	3/8	KQ2T16-03□S	22	23.8	21	27.1	35.4	42.2	20.6	71	71	11	47.7
	1/2	KQ2T16-04□S	22	23.8	21	27.1	34.1	39.6	20.6	100	84	13	51.4

□ — материал резьбовой части:
A: латунь, N: латунь никелированная

* Размер при винченном соединении
(справочный)

Прим.) øD1 — максимальный диаметр



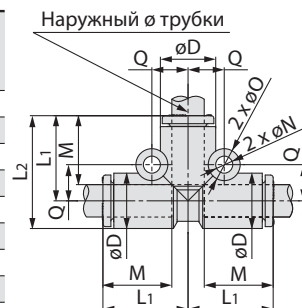
Размеры

Тройник прямой: KQ2T



Наружный ø трубки (мм)	Номер для заказа	Прим.) øD	L1	L2	M	Q	øO	øN	Экв. сечение (мм ²)		Мин. ø отв.	Вес (г)
									нейлон	уретан		
ø2	KQ2T02-00A	5.8	12.9	15.8	11.9	4.5	6	3.2	—	0.9	1.4	1.4
ø3.2	KQ2T23-00A	7.1	14.9	18.5	13.3	5.4	6	3.2	3.4	2.9	2.5	4.6
ø4	KQ2T04-00A	8.2	15.3	19.4	13.3	5.7	6	3.2	6.4	4.4	3	5.5
ø6	KQ2T06-00A	10.4	16.3	21.5	13.3	6.8	6	3.2	13.4	10.6	4.5	7.6
ø8	KQ2T08-00A	13.2	18.6	25.2	14.2	8.4	8	4.2	25.6	17.7	6	7
ø10	KQ2T10-00A	15.9	22.4	30.4	15.6	9.6	8	4.2	40	28.4	7.5	11
ø12	KQ2T12-00A	18.5	24.4	33.7	17	10.7	8	4.2	57.4	45.4	9	15.7
ø16	KQ2T16-00A	23.8	31	42.9	20.6	13.4	8	4.2	100	84	13	29.8

Прим.) øD — максимальный диаметр

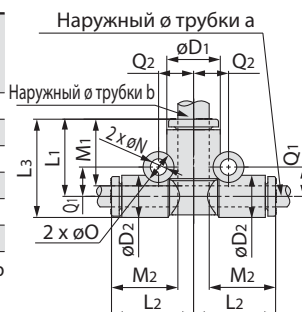


Тройник переходной: KQ2T



Наружный ø трубки (мм)		Номер для заказа	Прим.) øD1	øD2	L1	L2	L3	M1	M2	Q1	Q2	øO	øN	Экв. сечение (мм ²)		Мин. ø отв.	Вес (г)
a	b													нейлон	уретан		
ø3.2	ø4	KQ2T23-04A	8.2	7.1	14.9	15.3	18.5	13.3	13.3	5.4	5.8	6	3.2	3.8	3.5	2.5	5.1
ø4	ø6	KQ2T04-06A	10.4	8.2	15.3	16.3	19.4	13.3	13.3	5.7	6.8	6	3.2	7.1	6.6	3	6.5
ø6	ø8	KQ2T06-08A	13.2	10.4	17.2	17.3	22.4	14.2	13.3	7.3	8.4	8	4.2	16.4	16.4	4.5	5.3
ø8	ø10	KQ2T08-10A	15.9	13.2	19.6	19.2	26.2	15.6	14.2	8.4	9.6	8	4.2	36	27.2	6	8.3
ø10	ø12	KQ2T10-12A	18.5	15.9	22	21.6	30	17	15.6	9.6	10.7	8	4.2	56	44.5	7.5	12.2
ø12	ø16	KQ2T12-16A	23.8	18.5	26.6	25	35.9	20.6	17	10.7	13.4	8	4.2	108.5	74	9	20.1

Прим.) øD1 — максимальный диаметр

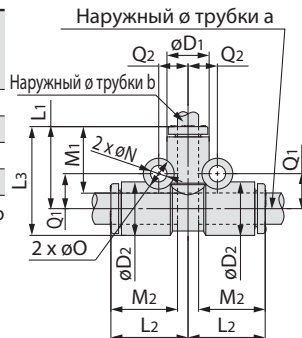


Тройник переходной: KQ2T



Наружный ø трубки (мм)		Номер для заказа	Прим.) øD1	øD2	L1	L2	L3	M1	M2	Q1	Q2	øO	øN	Экв. сечение (мм ²)		Мин. ø отв.	Вес (г)
a	b													нейлон	уретан		
ø6	ø4	KQ2T06-04A	8.2	10.4	16.3	15.3	21.5	13.3	13.3	6.8	5.7	6	3.2	6.4	4.4	3	3.5
ø8	ø6	KQ2T08-06A	10.4	13.2	17.3	17.2	23.9	13.3	14.2	8.4	7.3	8	4.2	13.4	10.6	4.5	6
ø10	ø8	KQ2T10-08A	13.2	15.9	19.2	19.6	27.2	14.2	15.6	9.6	8.4	8	4.2	25.6	17.7	6	9.5
ø12	ø10	KQ2T12-10A	15.9	18.5	21.6	22	30.9	15.6	17	10.7	9.6	8	4.2	40	28.4	7.5	13.4

Прим.) øD1 — максимальный диаметр



KQ2

Для метрических трубок. Резьбы: M, R, Rc

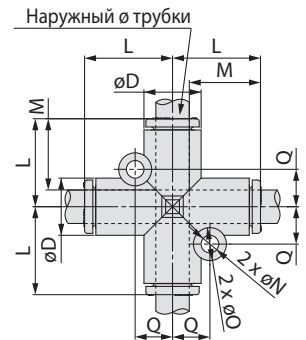
Размеры

Крест прямой: KQ2TW



Наружный ø трубки (мм)	Номер для заказа	Прим.) øD	L	Q	M	øO	øN	Экв. сечение (мм ²)		Мин. ø отв.	Вес (г)
								нейлон	уретан		
ø4	KQ2TW04-00A	8.2	15.3	5.7	13.3	6	3.2	6.4	4.4	3	3.5
ø6	KQ2TW06-00A	10.4	16.3	6.8	13.3	6	3.2	13.4	10.6	4.5	4.9
ø8	KQ2TW08-00A	13.2	18.2	8.4	14.2	8	4.2	25.6	17.7	6	8.5
ø10	KQ2TW10-00A	15.9	20.6	9.6	15.6	8	4.2	40	28.4	7.5	12.7
ø12	KQ2TW12-00A	18.5	23	10.7	17	8	4.2	57.4	45.4	9	18.4

Прим.) øD — максимальный диаметр

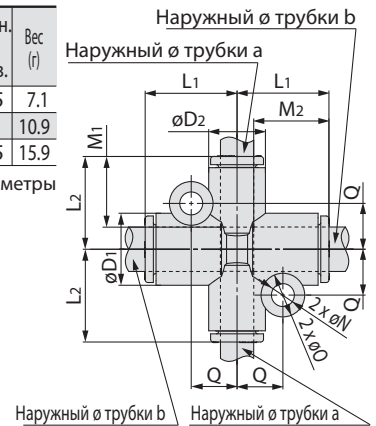


Крест переходной: KQ2TX



Наружный ø трубки (мм)		Номер для заказа	Прим.) øD1	Прим.) øD2	L1	L2	Q	M1	M2	øO	øN	Экв. сечение (мм ²)		Мин. ø отв.	Вес (г)
a	b											нейлон	уретан		
ø6	ø8	KQ2TX06-08A	10.4	13.2	17.2	17.3	8.4	13.3	14.2	8	4.2	13.4	10.6	4.5	7.1
ø8	ø10	KQ2TX08-10A	13.2	15.9	19.6	19.2	9.6	14.2	15.6	8	4.2	25.6	17.7	6	10.9
ø10	ø12	KQ2TX10-12A	15.9	18.5	22	21.6	10.7	15.6	17	8	4.2	40	28.4	7.5	15.9

Прим.) øD1, øD2 — максимальные диаметры

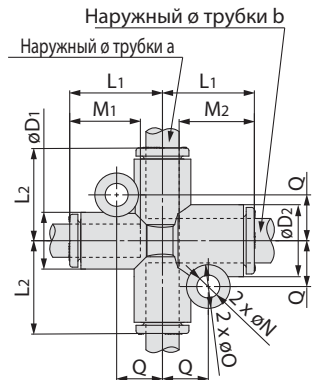


Крест переходной: KQ2TY



Наружный ø трубки (мм)		Номер для заказа	Прим.) øD1	Прим.) øD2	L1	L2	Q	M1	M2	øO	øN	Экв. сечение (мм ²)		Мин. ø отв.	Вес (г)
a	b											нейлон	уретан		
ø6	ø8	KQ2TY06-08A	10.4	13.2	17.3	17.2	8.4	13.3	14.2	8	4.2	13.4	10.6	4.5	6.5
ø8	ø10	KQ2TY08-10A	13.2	15.9	19.2	19.6	9.6	14.2	15.6	8	4.2	25.6	17.7	6	10.2
ø10	ø12	KQ2TY10-12A	15.9	18.5	21.6	22	10.7	15.6	17	8	4.2	40	28.4	7.5	14.9

Прим.) øD1, øD2 — максимальные диаметры



Размеры

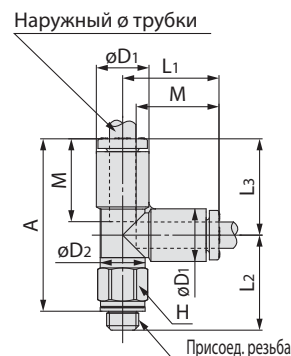
Тройник проходной ввертной, резьба уплотнена прокладкой: KQ2Y



Наружный ø трубки (мм)	Присоед. резьба M	Номер для заказа	H (размер под ключ)	Прим.) øD1	øD2	L1	L2	L3	A	M	Экв. сечение (мм ²)		Мин. ø отв.	Вес (г)
											нейлон	уретан		
ø2	M3	KQ2Y02-M3G	5.5	5.8	5.5	12.9	12.5	12.9	22.8	11.9	—	0.9	1.2	2
	M5	KQ2Y02-M5□	7	5.8	5.5	12.9	13	12.9	22.9	11.9	—	0.9	1.4	3.1
ø3.2	M3	KQ2Y23-M3G	7	7.1	7	15.3	13.8	15.3	26.5	13.3	0.9	0.9	1.2	3.1
	M5	KQ2Y23-M5□	7	7.1	7	15.3	14.3	15.3	26.6	13.3	3.2	2.7	2.5	3.5
ø4	M3	KQ2Y04-M3G	7	8.2	7	15.4	14.3	15.4	27.1	13.3	0.9	0.9	1.2	3.4
	M5	KQ2Y04-M5□	7	8.2	7	15.4	14.8	15.4	27.2	13.3	4.5	4.5	2.5	3.9
	M6	KQ2Y04-M6□	8	8.2	7	15.4	15.8	15.4	27.2	13.3	4.5	4.5	2.5	4.9
ø6	M5	KQ2Y06-M5□	7	10.4	7	16.35	16.5	16.3	29.8	13.3	4.5	4.5	2.5	4.6
	M6	KQ2Y06-M6□	8	10.4	7	16.35	17.5	16.3	29.8	13.3	4.5	4.5	2.5	5.7

□ — материал резьбовой части:
A: латунь, N: латунь никелированная

Прим.) øD1 — максимальный диаметр



Тройник проходной ввертной, резьба с тефлоновым покрытием: KQ2Y

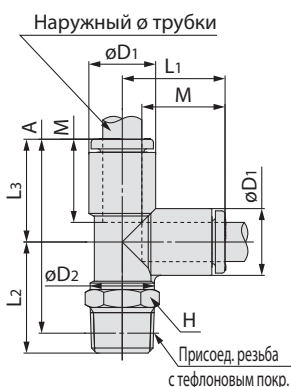


Наружный ø трубки (мм)	Присоед. резьба R	Номер для заказа	H (размер под ключ)	Прим.) øD1	øD2	L1	L2	L3	A*	M	Экв. сечение (мм ²)		Мин. ø отв.	Вес (г)
											нейлон	уретан		
ø3.2	1/8	KQ2Y23-01□S	10	7.1	10	14.9	16.6	14.9	28.5	13.3	3.4	2.9	2.5	5.3
	1/4	KQ2Y23-02□S	14	7.1	10	14.9	21.1	14.9	31.4	13.3	3.4	2.9	2.5	14.7
ø4	1/8	KQ2Y04-01□S	10	8.2	10	15.3	16.2	15.3	28.4	13.3	6.4	4.4	3	5.6
	1/4	KQ2Y04-02□S	14	8.2	10	15.3	21.7	15.3	32.3	13.3	6.4	4.4	3	15
ø6	1/8	KQ2Y06-01□S	10	10.4	10	16.3	17.3	16.3	30.5	13.3	13.4	10.6	4.5	6.2
	1/4	KQ2Y06-02□S	14	10.4	10	16.3	22.8	16.3	34.4	13.3	13.4	10.6	4.5	15.8
	3/8	KQ2Y06-03□S	17	10.4	10	16.3	24.1	16.3	35.3	13.3	13.4	10.6	4.5	27.5
ø8	1/8	KQ2Y08-01□S	10	13.2	10	18.2	18.7	18.2	33.8	14.2	13.4	13.4	4.5	8
	1/4	KQ2Y08-02□S	14	13.2	12	18.2	25.4	18.2	38.9	14.2	25.6	17.7	6	19.5
	3/8	KQ2Y08-03□S	17	13.2	12	18.2	25.5	18.2	38.6	14.2	25.6	17.7	6	26.5
ø10	1/8	KQ2Y10-01□S	12	15.9	12	20.6	23.5	20.6	41.1	15.6	40	28.4	6	14
	1/4	KQ2Y10-02□S	17	15.9	17	20.6	28.6	20.6	44.6	15.6	40	28.4	7.5	24.5
	3/8	KQ2Y10-03□S	17	15.9	17	20.6	29.5	20.6	45.1	15.6	40	28.4	7.5	25
ø12	1/2	KQ2Y10-04□S	22	15.9	17	20.6	33.5	20.6	47.8	15.6	40	28.4	7.5	47.4
	1/4	KQ2Y12-02□S	17	18.5	17	23	29.9	23	48.3	17	57.4	45.4	9	27.6
	3/8	KQ2Y12-03□S	17	18.5	17	23	30.8	23	48.8	17	57.4	45.4	9	28.2
	1/2	KQ2Y12-04□S	22	18.5	17	23	34.8	23	51.5	17	57.4	45.4	9	50.7
ø16	^{New} 1/4	KQ2Y16-02□S	17	23.8	17	28.6	32.6	28.6	56.5	20.6	57.4	45.4	9	36
	3/8	KQ2Y16-03□S	22	23.8	21	28.6	35.4	28.6	58.9	20.6	81	60	11	48.3
	1/2	KQ2Y16-04□S	22	23.8	21	28.6	34.1	28.6	56.3	20.6	113	60	13	52

□ — материал резьбовой части:
A: латунь, N: латунь никелированная

* Размер при винченном соединении
(справочный)

Прим.) øD1 — максимальный диаметр



KQ2

Для метрических трубок. Резьбы: M, R, Rc

Размеры

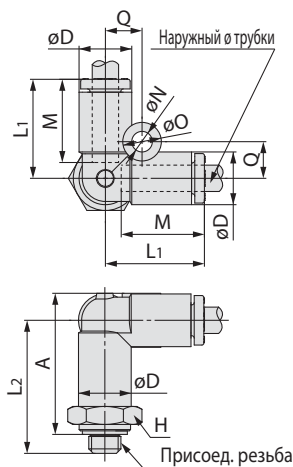
Ввертной угловой разветвитель, резьба уплотнена прокладкой: KQ2D



Наружный Ø трубки (мм)	Присоед. резьба M	Номер для заказа	H (размер под ключ)	Прим.) ØD	L1	L2	A	M	Q	ØO	ØN	Экв. сечение (мм ²)		Мин. Ø отв.	Вес (г)
												нейлон	уретан		
Ø4	M5	KQ2D04-M5□	10	8.2	15.8	20.7	21.8	13.3	5.7	6	3.2	2.2	2.2	1.8	6.6
	M6	KQ2D04-M6□	10	8.2	15.8	21.7	21.8	13.3	5.7	6	3.2	4.3	4.3	3	6.4
Ø6	M5	KQ2D06-M5□	12	10.4	16.8	21.7	23.9	13.3	6.7	6	3.2	4.3	4.3	1.8	9.8
	M6	KQ2D06-M6□	12	10.4	16.8	22.7	23.9	13.3	6.7	6	3.2	4.3	4.3	3	9.7

□ — материал резьбовой части:
A: латунь, N: латунь никелированная

Прим.) ØD — максимальный диаметр



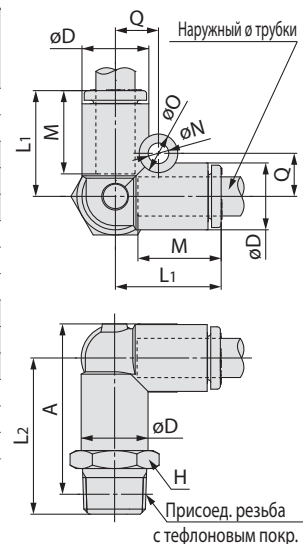
Ввертной угловой разветвитель, резьба с тефлоновым покрытием: KQ2D



Наружный Ø трубки (мм)	Присоед. резьба R	Номер для заказа	H (размер под ключ)	Прим.) ØD	L1	L2	A*	M	Q	ØO	ØN	Экв. сечение (мм ²)		Мин. Ø отв.	Вес (г)
												нейлон	уретан		
Ø4	1/8	KQ2D04-01□S	10	8.2	15.8	23.3	24.3	13.3	5.7	6	3.2	6	6	3	9.2
	1/4	KQ2D04-02□S	14	8.2	15.8	27.7	27.1	13.3	5.7	6	3.2	6	6	3	19
Ø6	1/8	KQ2D06-01□S	12	10.4	16.8	24.3	26.4	13.3	6.7	6	3.2	13.9	11	4.5	10.2
	1/4	KQ2D06-02□S	14	10.4	16.8	28.7	29.2	13.3	6.7	6	3.2	13.9	11	4.5	19.1
	3/8	KQ2D06-03□S	17	10.4	16.8	30.1	30.2	13.3	6.7	6	3.2	13.9	11	4.5	31
Ø8	1/8	KQ2D08-01□S	14	13.2	18.8	26.3	29.8	14.2	8.4	8	4.2	26.3	18.2	6	15.3
	1/4	KQ2D08-02□S	14	13.2	18.8	30.7	32.6	14.2	8.4	8	4.2	26.3	18.2	6	20.4
	3/8	KQ2D08-03□S	17	13.2	18.8	32.1	33.6	14.2	8.4	8	4.2	26.3	18.2	6	32.1
Ø10	1/4	KQ2D10-02□S	17	15.9	21.2	33.1	36.3	15.6	9.6	8	4.2	40.8	29	7.5	24.9
	3/8	KQ2D10-03□S	17	15.9	21.2	34.5	37.3	15.6	9.6	8	4.2	40.8	29	7.5	32.7
	1/2	KQ2D10-04□S	22	15.9	21.2	38.7	40.2	15.6	9.6	8	4.2	40.8	29	7.5	60.6
Ø12	1/4	KQ2D12-02□S	19	18.5	23.6	35.5	40	17	10.7	8	4.2	57.2	45.2	9	35
	3/8	KQ2D12-03□S	19	18.5	23.6	36.9	41	17	10.7	8	4.2	57.2	45.2	9	38
	1/2	KQ2D12-04□S	22	18.5	23.6	41.1	43.9	17	10.7	8	4.2	57.2	45.2	9	60

□ — материал резьбовой части:
A: латунь, N: латунь никелированная

* Размер при винченном соединении
(справочный)
Прим.) ØD — максимальный диаметр



Размеры

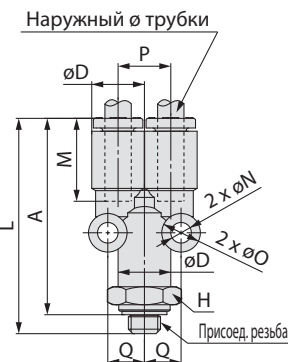
Разветвитель ввертной, резьба уплотнена прокладкой: KQ2U



Наружный ø трубки (мм)	Присоед. резьба M	Номер для заказа	H (размер под ключ)	Прим.) øD	L	A	M	P	Q	øO	øN	Экв. сечение (мм ²)		Мин. ø отв.	Вес (г)
												нейлон	уретан		
ø3.2	M5	KQ2U23-M5	10	7.1	33.8	30.8	13.3	7.1	5.2	6	3.2	2.2	2.2	1.8	5.8
	M6	KQ2U04-M6	10	8.2	33.9	30.9	13.3	8.2	5.7	6	3.2	2.2	2.2	1.8	6.7
ø4	M5	KQ2U04-M5	10	8.2	34.9	30.9	13.3	8.2	5.7	6	3.2	2.2	2.2	3	6.6
	M6	KQ2U06-M5	12	10.4	35	32	13.3	10.4	6.8	6	3.2	2.2	2.2	1.8	10
ø6	M5	KQ2U06-M6	12	10.4	36	32	13.3	10.4	6.8	6	3.2	2.2	2.2	3	9.8

□ — материал резьбовой части:
A: латунь, N: латунь никелированная

Прим.) øD — максимальный диаметр



Разветвитель ввертной, резьба с тефлоновым покрытием: KQ2U

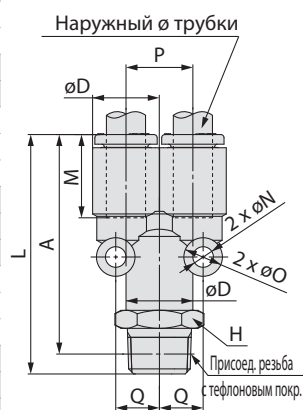


Наружный ø трубки (мм)	Присоед. резьба R	Номер для заказа	H (размер под ключ)	Прим.) øD	L	A*	M	P	Q	øO	øN	Экв. сечение (мм ²)		Мин. ø отв.	Вес (г)
												нейлон	уретан		
ø3.2	1/8	KQ2U23-01	10	7.1	36.4	33.3	13.3	7.1	5.2	6	3.2	3.4	2.9	2.75	8.6
	1/4	KQ2U23-02	14	7.1	40.8	36.1	13.3	7.1	5.2	6	3.2	3.4	2.9	2.75	19
ø4	1/8	KQ2U04-01	10	8.2	36.5	33.4	13.3	8.2	5.7	6	3.2	4.2	4.2	3.6	9.3
	1/4	KQ2U04-02	14	8.2	40.9	36.2	13.3	8.2	5.7	6	3.2	4.2	4.2	3.6	19.1
ø6	1/8	KQ2U06-01	12	10.4	37.6	34.5	13.3	10.4	6.8	6	3.2	13.4	10.6	5.4	10.3
	1/4	KQ2U06-02	14	10.4	42	37.3	13.3	10.4	6.8	6	3.2	13.4	10.6	5.4	19.2
	3/8	KQ2U06-03	17	10.4	43.4	38.3	13.3	10.4	6.8	6	3.2	13.4	10.6	5.4	31.2
ø8	1/8	KQ2U08-01	14	13.2	40.7	37.6	14.2	13.2	8.7	8	4.2	25.6	17.7	6	15.8
	1/4	KQ2U08-02	14	13.2	45.1	40.4	14.2	13.2	8.7	8	4.2	25.6	17.7	7.3	20.9
	3/8	KQ2U08-03	17	13.2	46.5	41.4	14.2	13.2	8.7	8	4.2	25.6	17.7	7.3	32.7
ø10	1/4	KQ2U10-02	17	15.9	49	44.3	15.6	15.9	10.1	8	4.2	40	28.4	9	25.6
	3/8	KQ2U10-03	17	15.9	50.4	45.3	15.6	15.9	10.1	8	4.2	40	28.4	9.4	33.4
ø12	1/2	KQ2U10-04	22	15.9	54.6	48.2	15.6	15.9	10.1	8	4.2	40	28.4	9.4	61.3
	1/4	KQ2U12-02	19	18.5	53	48.3	17	18.5	11.4	8	4.2	57.4	45.4	9	36
	3/8	KQ2U12-03	19	18.5	54.4	49.3	17	18.5	11.4	8	4.2	57.4	45.4	11	38.9
ø16	1/2	KQ2U12-04	22	18.5	58.6	52.2	17	18.5	11.4	8	4.2	57.4	45.4	11.6	61
	New 1/4	KQ2U16-02	24	23.8	62.4	57.7	20.6	23.8	14	8	4.2	57.4	45.4	9	67.6
	3/8	KQ2U16-03	24	23.8	63.8	58.7	20.6	23.8	14	8	4.2	81	60	11	71.5
	1/2	KQ2U16-04	24	23.8	68	61.6	20.6	23.8	14	8	4.2	113	60	13	82.6

□ — материал резьбовой части:
A: латунь, N: латунь никелированная

* Размер при ввинченном соединении (справочный)

Прим.) øD — максимальный диаметр

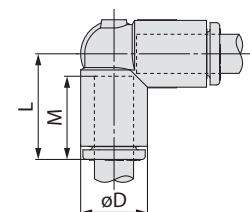
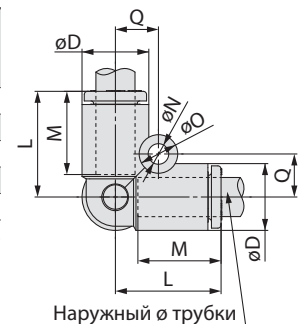


Угловой разветвитель: KQ2D



Наружный ø трубки (мм)	Номер для заказа	Прим.) øD	L	M	Q	øO	øN	Экв. сечение (мм ²)		Мин. ø отв.	Вес (г)
								нейлон	уретан		
ø4	KQ2D04-00A	8.2	15.8	13.3	5.7	6	3.2	6	4.1	3	2.7
ø6	KQ2D06-00A	10.4	16.8	13.3	6.7	6	3.2	13.9	11	4.5	3.8
ø8	KQ2D08-00A	13.2	18.8	14.2	8.4	8	4.2	26.3	18.2	6	6.8
ø10	KQ2D10-00A	15.9	21.2	15.6	9.6	8	4.2	40.8	29	7.5	10.3
ø12	KQ2D12-00A	18.5	23.6	17	10.7	8	4.2	57.2	45.2	9	15.2

Прим.) øD — максимальный диаметр



KQ2

Для метрических трубок. Резьбы: M, R, Rc

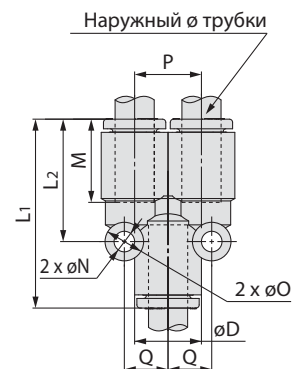
Размеры

Разветвитель: KQ2U



Наружный ø трубки (мм)	Номер для заказа	Прим.) øD	L1	L2	P	M	Q	øO	øN	Экв. сечение (мм ²)		Мин. ø отв.	Вес (г)
										нейлон	уретан		
ø2	KQ2U02-00A	5.8	25.8	16.1	5.8	11.9	4.5	6	3.2	—	0.9	1.2	1.6
ø3.2	KQ2U23-00A	7.1	28.9	18	7.15	13.3	5.2	6	3.2	3.4	2.9	2.5	4.8
ø4	KQ2U04-00A	8.2	29	18.2	8.2	13.3	5.7	6	3.2	4.2	4.2	3	5.8
ø6	KQ2U06-00A	10.4	30.1	19.4	10.4	13.3	6.8	6	3.2	13.4	10.6	4.5	8.1
ø8	KQ2U08-00A	13.2	33.2	22.3	13.2	14.2	8.7	8	4.2	25.6	17.7	6	7.4
ø10	KQ2U10-00A	15.9	37.1	25	15.9	15.6	10.1	8	4.2	40	28.4	7.5	11.2
ø12	KQ2U12-00A	18.5	41.1	27.8	18.5	17	11.4	8	4.2	57.4	45.4	9	16.4
ø16	KQ2U16-00A	23.8	51.5	35	23.8	20.6	14	8	4.2	113	60	13	30.6

Прим.) øD — максимальный диаметр

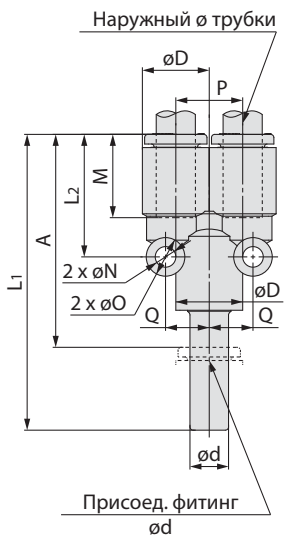


Разветвитель вставной: KQ2U



Наружный ø трубки (мм)	Присоед. фитинг ød	Номер для заказа	Прим.) øD	L1	L2	P	A	M	Q	øO	øN	Экв. сечение (мм ²)		Мин. ø отв.	Вес (г)
												нейлон	уретан		
ø3.2	ø3.2	KQ2U23-99A	7.1	45.1	18	7.15	31.8	13.3	5.2	6	3.2	3.4	2.9	2	4.9
ø4	ø4	KQ2U04-99A	8.2	44.8	18.2	8.2	31.5	13.3	5.7	6	3.2	4.2	4.2	2.5	6.1
ø6	ø6	KQ2U06-99A	10.4	46.3	19.4	10.4	33	13.3	6.8	6	3.2	13.4	10.6	4	9
ø8	ø8	KQ2U08-99A	13.2	52.1	22.3	13.2	37.9	14.2	8.7	8	4.2	25.6	17.7	6	8
ø10	ø10	KQ2U10-99A	15.9	57.3	25	15.9	41.7	15.6	10.1	8	4.2	40	28.4	7.5	12.3
ø12	ø12	KQ2U12-99A	18.5	63	27.8	18.5	46	17	11.4	8	4.2	57.4	45.4	9	18.3
ø16	ø16	KQ2U16-99A	23.8	75.9	35	23.8	55.3	20.6	14	8	4.2	113	60	13	33.5

Прим.) øD — максимальный диаметр

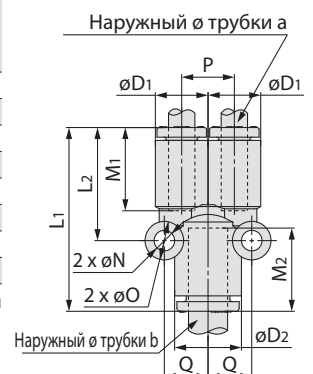


Разветвитель переходной: KQ2U



Наружный ø трубки (мм)		Номер для заказа	Прим.) øD1	Прим.) øD2	L1	L2	P	M1	M2	Q	øO	øN	Экв. сечение (мм ²)		Мин. ø отв.	Вес (г)
a	b												нейлон	уретан		
ø2	ø3.2	KQ2U02-23A	5.8	7.1	28.2	16.6	5.8	11.9	13.3	5.2	6	3.2	—	0.9	1.2	1.9
ø2	ø4	KQ2U02-04A	5.8	8.2	27.6	15.7	5.8	11.9	13.3	5.7	6	3.2	—	0.9	1.2	2.1
ø3.2	ø4	KQ2U23-04A	7.1	8.2	28.9	18	7.1	13.3	13.3	5.7	6	3.2	3.2	2.7	2.5	5.3
ø4	ø6	KQ2U04-06A	8.2	10.4	29	18	8.2	13.3	13.3	6.8	6	3.2	4.2	4.2	3	6.6
ø6	ø8	KQ2U06-08A	10.4	13.2	31	19.3	10.4	13.3	14.2	8.2	6	3.2	13.4	10.6	4.5	5
ø8	ø10	KQ2U08-10A	13.2	15.9	34.6	22.3	13.2	14.2	15.6	10.1	8	4.2	25.6	17.7	6	8.6
ø10	ø12	KQ2U10-12A	15.9	18.5	38.5	25	15.9	15.6	17	11.4	8	4.2	40	28.4	7.5	12.7
ø12	ø16	KQ2U12-16A	18.5	23.8	47.9	31	18.5	17	20.6	14	8	4.2	57.4	45.4	9	21.2

Прим.) øD1, øD2 — максимальные диаметры



Размеры

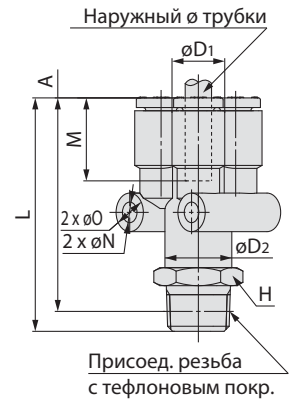
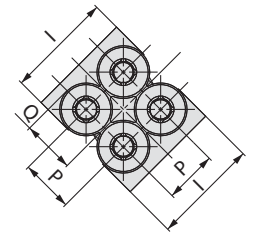
Ввертной разветвитель с четырьмя выходами, резьба с тефлоновым покрытием: KQ2UD



Наружный Ø трубки (мм)	Присоед. резьба R	Номер для заказа	H (размер под ключ)	Прим.) ØD1	ØD2	L	I	A*	M	P	Q	ØO	ØN	Экв. сечение (мм ²)		Мин. Ø отв.	Вес (г)
														нейлон	уретан		
Ø4	1/8	KQ2UD04-01□S	12	8.2	10.4	36.7	16.6	33.6	13.3	8.2	6.8	6	3.2	4.2	4.2	3	11.7
	1/4	KQ2UD04-02□S	14	8.2	10.4	41.1	16.6	36.4	13.3	8.2	6.8	6	3.2	4.2	4.2	3	20.6
Ø6	1/8	KQ2UD06-01□S	14	10.4	13.2	39.5	21	36.4	13.3	10.4	8.2	6	3.2	13.4	10.6	4.5	16.4
	1/4	KQ2UD06-02□S	14	10.4	13.2	43.9	21	39.2	13.3	10.4	8.2	6	3.2	13.4	10.6	4.5	21.6

□ — материал резьбовой части:
A: латунь, N: латунь никелированная

* Размер при винченном соединении
(справочный)
Прим.) ØD1 — максимальный диаметр

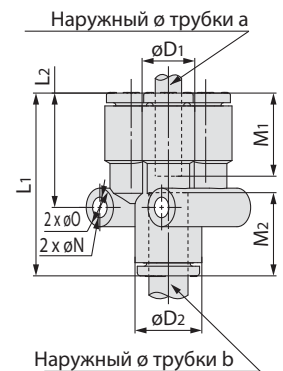
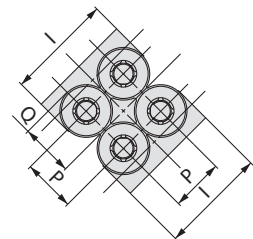


Разветвитель с четырьмя выходами: KQ2UD



Наружный Ø трубки (мм)		Номер для заказа	Прим.) ØD1	Прим.) ØD2	L1	L2	P	I	M1	M2	Q	ØO	ØN	Экв. сечение (мм ²)		Мин. Ø отв.	Вес (г)
a	b													нейлон	уретан		
Ø4	Ø6	KQ2UD04-06A	8.2	10.4	29.2	18.2	8.2	16.6	13.3	13.3	6.8	6	3.2	4.2	4.2	3	5.4
Ø6	Ø8	KQ2UD06-08A	10.4	13.2	32	20.5	10.4	21	13.3	14.2	8.2	6	3.2	13.4	10.6	4.5	8.1

Прим.) ØD1, ØD2 — максимальные диаметры



KQ2

Для метрических трубок. Резьбы: M, R, Rc

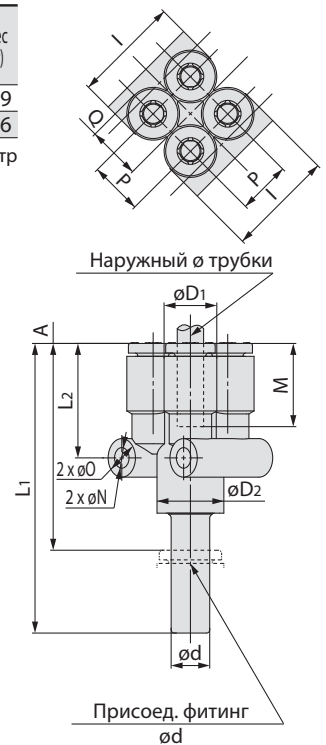
Размеры

Вставной разветвитель с четырьмя выходами: KQ2XD



Наружный ø трубки (мм)	Присоед. фитинг ød	Номер для заказа	Прим.) øD1	øD2	L1	L2	A	I	P	M	Q	øO	øN	Экв. сечение (мм ²)		Мин. ø отв.	Вес (г)
														нейлон	уретан		
ø4	ø6	KQ2XD04-06A	8.2	10.4	45.4	18.2	32.1	16.6	8.2	13.3	6.8	6	3.2	4.2	4.2	3	5.9
ø6	ø8	KQ2XD06-08A	10.4	13.2	50.9	20.5	36.7	21	10.4	13.3	8.2	6	3.2	13.4	10.6	4.5	8.6

Прим.) øD1 — максимальный диаметр

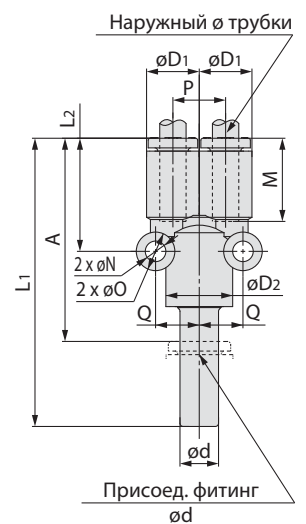


Вставной разветвитель: KQ2X



Наружный ø трубки (мм)	Присоед. фитинг ød	Номер для заказа	Прим.) øD1	Прим.) øD2	L1	L2	A	P	M	Q	øO	øN	Экв. сечение (мм ²)		Мин. ø отв.	Вес (г)
													нейлон	уретан		
ø3.2	ø4	KQ2X23-04A	7.1	8.2	44.7	18	31.4	7.15	13.3	5.7	6	3.2	3.2	2.7	2.5	2.8
ø4	ø6	KQ2X04-06A	8.2	10.4	45.2	18	31.9	8.2	13.3	6.8	6	3.2	4.2	4.2	3	7.5
ø6	ø8	KQ2X06-08A	10.4	13.2	49.9	19.3	35.7	10.4	13.3	8.2	6	3.2	13.4	10.6	4.5	5.5
ø8	ø10	KQ2X08-10A	13.2	15.9	54.8	22.3	39.2	13.2	14.2	10.1	8	4.2	25.6	17.7	6	9.8
ø10	ø12	KQ2X10-12A	15.9	18.5	60.4	25	43.4	15.9	15.6	11.4	8	4.2	40	28.4	7.5	14.6

Прим.) øD1, øD2 — максимальные диаметры



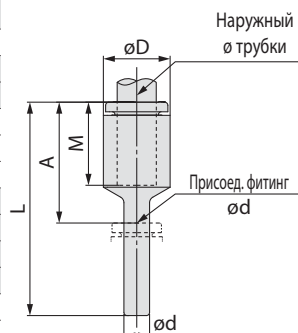
Размеры

Переходник: KQ2R



Наружный ø трубки (мм)	Присоед. фитинг ød	Номер для заказа	Прим.) øD	L	A	M	Экв. сечение (мм ²)		Мин. ø отв.	Вес (г)
							нейлон	уретан		
ø2	ø4	KQ2R02-04A	5.8	27.8	14.5	11.9	—	0.9	1.4	0.6
ø3.2	ø4	KQ2R23-04A	7.1	28.6	15.3	13.3	3.4	2.9	2.5	1.6
	ø6	KQ2R23-06A	7.1	29.1	15.8	13.3	3.4	2.9	2.5	1
ø4	ø6	KQ2R04-06A	8.2	28.6	15.3	13.3	5.6	4	3	2.2
	ø8	KQ2R04-08A	8.2	29.6	15.4	13.3	5.6	4	3	1.3
	ø10	KQ2R04-10A	10.4	31.7	16.1	13.3	5.6	4	3	2.2
ø6	ø4	KQ2R06-04A	10.4	33.6	20.3	13.3	4	4	2.5	1.4
	ø8	KQ2R06-08A	10.4	31.6	17.4	13.3	13.1	10.4	4.5	1.7
	ø10	KQ2R06-10A	10.4	33.9	18.3	13.3	13.1	10.4	4.5	2.1
	ø12	KQ2R06-12A	12	35.7	18.7	13.3	13.1	10.4	4.5	3.2
ø8	ø10	KQ2R08-10A	13.2	35.1	19.5	14.2	26.1	18	6	2.9
	ø12	KQ2R08-12A	13.2	36.5	19.5	14.2	26.1	18	6	3.4
ø10	ø12	KQ2R10-12A	15.9	39.2	22.2	15.6	41.5	32.8	7.5	4.5
	ø16	KQ2R10-16A	16	44.7	24.1	15.6	41.5	32.8	7.5	6
ø12	ø16	KQ2R12-16A	18.5	45.7	25.1	17	58.3	46.1	9	7

Прим.) øD — максимальный диаметр

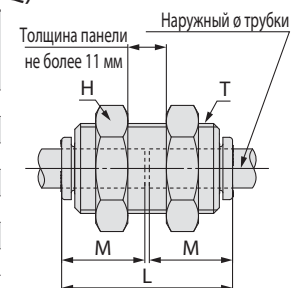


Соединение для панельного монтажа: KQ2E (взаимозаменяемость с серией KQ)



Наружный ø трубки (мм)	Номер для заказа	T (M)	H (размер под ключ)	L	Установ. отв.	M	Экв. сечение (мм ²)		Мин. ø отв.	Вес (г)
							нейлон	уретан		
ø3.2	KQ2E23-00□	M12 x 1	14	27.3	13	13.3	3.4	2.9	2.5	24.1
ø4	KQ2E04-00□	M12 x 1	14	27.3	13	13.3	5.6	4	3	22.9
ø6	KQ2E06-00□	M14 x 1	17	27.3	15	13.3	13.1	10.4	4.5	28
ø8	KQ2E08-00□	M16 x 1	19	29.1	17	14.2	26.1	18	6	34
ø10	KQ2E10-00□	M20 x 1	24	31.9	21	15.6	41.5	29.5	7.5	64.4
ø12	KQ2E12-00□	M22 x 1	27	34.7	23	17	58.3	46.1	9	63.8
ø16	KQ2E16-00□	M28 x 1.5	32	41.9	29	20.6	113	67	13	120.1

□ — материал резьбовой части:
A: латунь, N: латунь никелированная

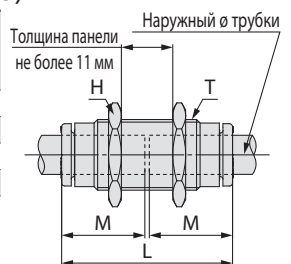


Соединение для панельного монтажа: KQ2E (взаимозаменяемость с серией KJ)



Наружный ø трубки (мм)	Номер для заказа	T (M)	H (размер под ключ)	L	Установ. отв.	M	Экв. сечение (мм ²)		Мин. ø отв.	Вес (г)
							нейлон	уретан		
ø2	KQ2E02-00□J	M7 x 0.75	9	24.5	8	11.9	—	0.9	1.4	5.2
ø3.2	KQ2E23-00□J	M8 x 0.75	10	27.3	9	13.3	3	2.5	2.5	6.9
ø4	KQ2E04-00□J	M9 x 0.75	11	27.3	10	13.3	4	4	3	8.3
ø6	KQ2E06-00□J	M11 x 0.75	14	27.3	12	13.3	10	10	4.5	11.2

□ — материал резьбовой части:
A: латунь, N: латунь никелированная

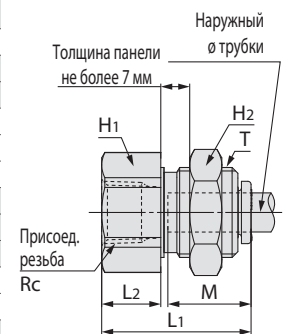


Соединение для панельного монтажа с внутренней резьбой: KQ2E



Наружный ø трубки (мм)	Присоед. резьба Rc	Номер для заказа	T (M)	H1 (размер под ключ)	H2 (размер под ключ)	L1	L2	Установ. отв.	M	Экв. сечение (мм ²)		Мин. ø отв.	Вес (г)
										нейлон	уретан		
ø3.2	1/4	KQ2E23-02□	M12 x 1	17	14	28.7	14.3	13	13.3	3.4	2.9	2.5	31.2
	1/8	KQ2E04-01□	M12 x 1	14	14	24.4	10	13	13.3	5.6	4	3	21.2
ø4	1/4	KQ2E04-02□	M12 x 1	17	14	29	14.6	13	13.3	5.6	4	3	30.9
	1/8	KQ2E06-01□	M14 x 1	17	17	23.6	9.2	15	13.3	13.1	10.4	4.5	28.9
ø6	1/4	KQ2E06-02□	M14 x 1	17	17	28.4	14	15	13.3	13.1	10.4	4.5	32.4
	3/8	KQ2E06-03□	M14 x 1	19	17	30.7	16.3	15	13.3	13.1	10.4	4.5	35.9
ø8	1/8	KQ2E08-01□	M16 x 1	17	19	24.1	6.7	17	14.2	26.1	18	6	30.5
	1/4	KQ2E08-02□	M16 x 1	17	19	28.4	11	17	14.2	26.1	18	6	33.1
ø8	3/8	KQ2E08-03□	M16 x 1	19	19	31.7	14.3	17	14.2	26.1	18	6	37.4
	1/4	KQ2E10-02□	M20 x 1	22	24	29.3	9.9	21	15.6	41.5	29.5	7.5	63.8
ø10	3/8	KQ2E10-03□	M20 x 1	24	24	31.4	12	21	15.6	41.5	29.5	7.5	71.6
	1/2	KQ2E12-04□	M22 x 1	24	27	32.3	11.9	23	17	58.3	46.1	9	69.3
ø12	1/2	KQ2E12-04□	M22 x 1	24	27	37.7	17.3	23	17	58.3	46.1	9	72.7
	3/8	KQ2E16-03□	M28 x 1.5	30	32	34.4	11.5	29	20.6	96	67	13	122.2
ø16	1/2	KQ2E16-04□	M28 x 1.5	30	32	38.8	15.9	29	20.6	113	67	13	132.1

□ — материал резьбовой части: A: латунь, N: латунь никелированная



KQ2

Для метрических трубок. Резьбы: M, R, Rc

Размеры

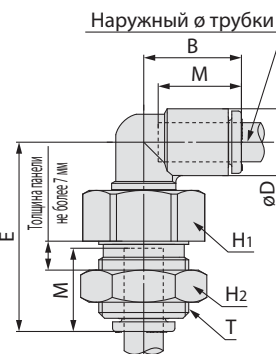
Угловое соединение для панельного монтажа: KQ2LE



Наружный ø трубки (мм)	Номер для заказа	Т (М)	Н1 (размер под ключ)	Н2 (размер под ключ)	В	Е	Прим.) øD	Установ. отв.	М	Экв. сечение (мм ²)		Мин. ø отв.	Вес (г)
										нейлон	уретан		
ø4	KQ2LE04-00	M12 x 1	14	14	14.8	28.5	8.2	13	13.3	4.2	4.2	3	21.2
ø6	KQ2LE06-00	M14 x 1	17	17	15.5	29.6	10.4	15	13.3	11.4	9	4.5	29.4
ø8	KQ2LE08-00	M16 x 1	17	19	17.2	32.3	13.2	17	14.2	21.6	14.9	6	30.4
ø10	KQ2LE10-00	M20 x 1	22	24	19.3	35.8	15.9	21	15.6	35.2	25	7.5	53.5
ø12	KQ2LE12-00	M22 x 1	24	27	21.5	44.5	18.5	23	17	50.2	39.7	9	61

□ — материал резьбовой части:
А: латунь, N: латунь никелированная

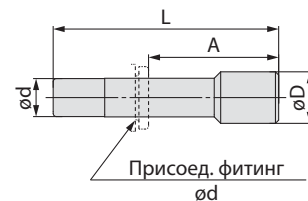
Прим.) øD — максимальный диаметр ш



Пробка: KQ2P



Присоед. фитинг ød	Номер для заказа	øD	L	A	Вес (г)
ø2	KJP-02	3	22.3	10.4	0.1
ø3.2	KQ2P-23	5	31.5	18.2	1
ø4	KQ2P-04	6	32	18.7	1
ø6	KQ2P-06	8	35	21.7	1
ø8	KQ2P-08	10	39	24.8	2
ø10	KQ2P-10	12	43	27.4	3.5
ø12	KQ2P-12	14	45.5	28.5	5
ø16	KQ2P-16	20.9	47	26.4	8

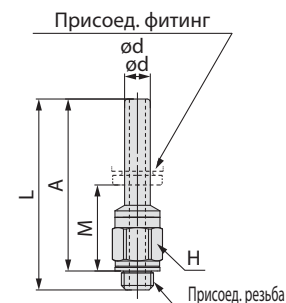


Соединительный элемент, резьба уплотнена прокладкой: KQ2N



Присоед. фитинг ød	Присоед. резьба М	Номер для заказа	Н (размер под ключ)	L	A	M	Мин. ø отв.	Вес (г)
ø4	M5	KQ2N04-M5	7	29.7	26.7	13.4	2.5	2.4
ø6	M5	KQ2N06-M5	7	29.7	26.7	13.4	2.5	2.6

□ — материал резьбовой части:
А: латунь, N: латунь никелированная



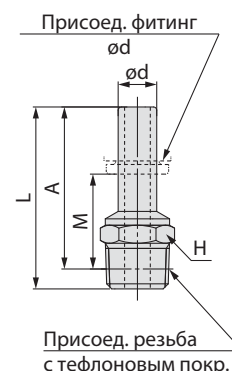
Соединительный элемент, резьба с тефлоновым покрытием: KQ2N



Присоед. фитинг ød	Присоед. резьба R	Номер для заказа	Н (размер под ключ)	L	A*	M	Мин. ø отв.	Вес (г)
ø4	1/8	KQ2N04-01	10	28.3	25.2	11.9	2.5	4
	1/8	KQ2N06-01	10	28.3	25.2	11.9	4	4.1
ø6	1/4	KQ2N06-02	14	32.8	28.1	14.8	4	13.6
	1/4	KQ2N08-02	17	35.9	31.2	17	6	15.7
ø8	3/8	KQ2N08-03	17	36	30.9	16.7	6	22.7
	3/8	KQ2N10-03	17	40.6	35.5	19.9	7.5	19.1

□ — материал резьбовой части:
А: латунь, N: латунь никелированная

* Размер при ввинченном соединении (справочный)

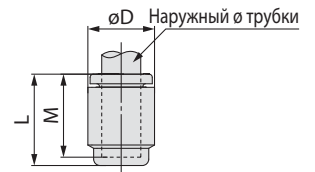


Размеры

Колпак: KQ2C



Наружный \varnothing трубки (мм)	Номер для заказа	$\varnothing D$ Прим.)	L	M	Вес (г)
$\varnothing 4$	KQ2C04-00A	8.2	14.5	13.3	0.8
$\varnothing 6$	KQ2C06-00A	10.4	14.6	13.3	1.1
$\varnothing 8$	KQ2C08-00A	13.2	15.7	14.2	2
$\varnothing 10$	KQ2C10-00A	15.9	17.3	15.6	2.9
$\varnothing 12$	KQ2C12-00A	18.5	18.9	17	4.5
$\varnothing 16$	KQ2C16-00A	23.8	23	20.6	8.4

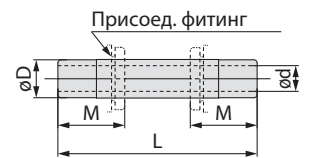


Прим.) $\varnothing D$ — максимальный диаметр

Ниппель двойной: KQ2N



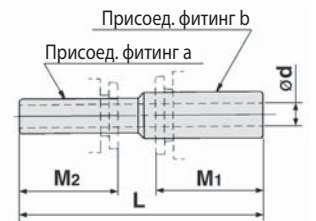
Присоед. фитинг $\varnothing D$	Номер для заказа	L	M	$\varnothing d$	Мин. \varnothing отв.	Вес (г)
$\varnothing 4$	KQ2N04-99	37	13.3	2.5	2.5	1
$\varnothing 6$	KQ2N06-99	39	13.3	4	4	2
$\varnothing 8$	KQ2N08-99	43	14.2	6	6	2
$\varnothing 10$	KQ2N10-99	49	15.6	7.5	7.5	4
$\varnothing 12$	KQ2N12-99	52	17	9	9	3.3
$\varnothing 16$	KQ2N16-99	57	17	13	13	4.8



Ниппель двойной переходной: KQ2N



Присоед. фитинг		Номер для заказа	L	M ₁	M ₂	$\varnothing d$ Мин. \varnothing отв.	Вес (г)
a	b						
$\varnothing 4$	$\varnothing 6$	KQ2N04-06	38	13.3	13.3	2.5	2
$\varnothing 6$	$\varnothing 8$	KQ2N06-08	42	14.2	13.3	4	2
$\varnothing 8$	$\varnothing 10$	KQ2N08-10	47	15.6	14.2	6	2
$\varnothing 10$	$\varnothing 12$	KQ2N10-12	51	17	15.6	7.5	3.1
$\varnothing 12$	$\varnothing 16$	KQ2N12-16	55	20.6	17	9	4.9



Для метрических трубок. Резьба G

Номер для заказа

Резьба – трубка

KQ2 H 06 – G01 A

Быстроразъемное соединение

Исполнение

H
S
F
L
V
W
T
Y
E

● Материал и покрытие резьбовой части

Символ	Материал и покрытие
A	Латунь
N	Латунь + никелевое покрытие

● Присоединительная резьба на входе

Символ	Размер	
Присоединит. резьба	G01	G1/8
	G02	G1/4
	G03	G3/8
	G04	G1/2

● Наружный диаметр
● трубок на выходе

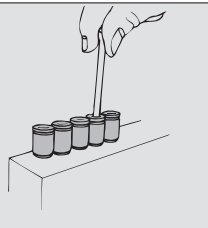
Символ	Диаметр
04	ø4
06	ø6
08	ø8
10	ø10
12	ø12
16	ø16

Исполнения

Прямое соединение
с внутр. шестигранником
KQ2S



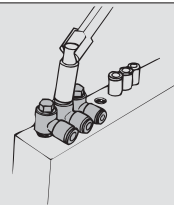
Может использоваться
в ограниченном
пространстве.



Угольник с наружным
шестигранником
KQ2V



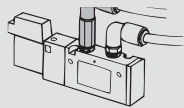
Для присоединения
трубок, проходящих
друг над другом.



Угольник длинный
KQ2W



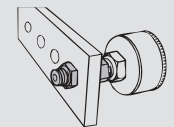
Для присоединения
трубок, проходящих
друг над другом



Соединение для
панельного монтажа
с внутренней резьбой
KQ2E



Для присоединения
трубки к наружной
резьбе



Прямое соединение
KQ2H



Для присоединения
трубки к внутренней
резьбе

Угольник переходной
KQ2L



Для присоединения
трубки к внутренней
резьбе

Тройник проходной
ввертной
KQ2Y



Для ответвления
трубки
под углом 90°

Прямое соединение
с внутренней резьбой
KQ2F



Для присоединения
манометров и т.д.

Тройник концевой
ввертной
KQ2T



Для разветвления
трубопровода на
две трубки, углы 90°

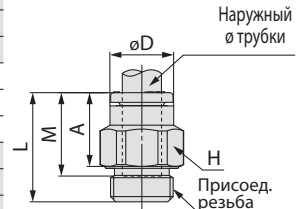
Размеры

Прямое соединение: KQ2H (торцевое уплотнение)



Наружный ø трубки (мм)	Присоед. резьба G	Номер для заказа	H (размер под ключ)	øD	L	A	M	Экв. сечение (мм ²)		Мин. ø отв.	Вес (г)
								нейлон	уретан		
ø4	1/8	KQ2H04-G01	12	7.7	17.1	11.6	13.3	5.6	4	3	7.7
	1/4	KQ2H04-G02	17	7.7	15.4	8.9	13.3	5.6	4	3	16.8
ø6	1/8	KQ2H06-G01	12	9.7	17.3	11.8	13.3	13.1	10.4	4.5	6.6
	1/4	KQ2H06-G02	17	9.7	15.4	8.9	13.3	13.1	10.4	4.5	14.8
	3/8	KQ2H06-G03	21	9.7	16.4	8.9	13.3	13.1	10.4	4.5	27.1
ø8	1/8	KQ2H08-G01	14	12.2	21.4	15.9	14.2	26.1	18	6	7.5
	1/4	KQ2H08-G02	17	12.2	19.9	13.4	14.2	26.1	18	6	15.5
	3/8	KQ2H08-G03	21	12.2	16.4	8.9	14.2	26.1	18	6	23.8
ø10	1/8	KQ2H10-G01	17	14.6	23.2	17.7	15.6	26.1	26.1	6	15.7
	1/4	KQ2H10-G02	17	14.6	22.8	16.3	15.6	41.5	29.5	7.5	16.8
	3/8	KQ2H10-G03	21	14.6	21.8	14.3	15.6	41.5	29.5	7.5	26.1
ø12	1/4	KQ2H12-G02	19	17	25.3	18.8	17	58.3	46.1	9	15.1
	3/8	KQ2H12-G03	21	17	23.6	16.1	17	58.3	46.1	9	25.6
	1/2	KQ2H12-G04	27	17	24.8	15.8	17	58.3	46.1	9	46.9
ø16	3/8	KQ2H16-G03	27	21.8	30.5	23	20.6	81	67	11	47.1
	1/2	KQ2H16-G04	27	21.8	29.7	20.7	20.6	113	67	13	48.8

☒/A: латунь, N: латунь никелированная



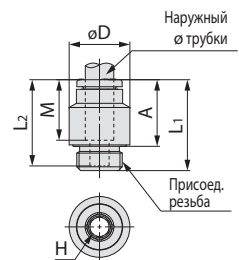
Прямое соединение с внутр. шестигранником: KQ2S (торцевое уплотнение)



Наружный ø трубки (мм)	Присоед. резьба G	Номер для заказа	H (размер под ключ)	Прим.) øD	L1	L2	A	M	Экв. сечение (мм ²)		Мин. ø отв.	Вес (г)
									нейлон	уретан		
ø4	1/8	KQ2S04-G01	3	13	20.6	19.6	15.1	13.3	4.1	3.6	3.1	11.6
ø6	1/8	KQ2S06-G01	4	13	19.8	18.8	14.3	13.3	10	9.9	4.1	9.7
	1/4	KQ2S06-G02	4	18	19.8	18.8	13.3	13.3	10.7	10	4.1	18
ø8	1/8	KQ2S08-G01	5	13	21.7	19.7	16.2	14.2	17.2	16.2	5.1	9.5
	1/4	KQ2S08-G02	6	18	20.5	19.7	14	14.2	23.3	16.2	6.1	17.2
	3/8	KQ2S08-G03	6	22	20.7	19.7	13.2	14.2	23.3	16.2	6.1	27.1
ø10	1/8	KQ2S10-G01	5	15	23	21.1	17.5	15.6	17.2	16.2	5.1	10.9
	1/4	KQ2S10-G02	8	18	24.1	20.1	17.6	15.6	39	26.6	8.1	19.2
	3/8	KQ2S10-G03	8	22	21.4	20.1	13.9	15.6	39	26.6	8.1	25
ø12	1/2	KQ2S10-G04	8	26	21.1	20.1	12.1	15.6	39	26.6	8.1	34.1
	1/4	KQ2S12-G02	8	18	25.6	21.5	19.1	17	46	44.5	8.1	18.3
	3/8	KQ2S12-G03	10	22	23.8	21.8	16.3	17	60	44.5	10.1	25.7
ø16	1/2	KQ2S12-G04	10	26	22.8	21.8	13.8	17	60	44.5	10.1	35.6
	3/8	KQ2S16-G03	10	22	30.8	25.4	23.3	20.6	81	67	10.1	29.2
ø16	1/2	KQ2S16-G04	12	26	30.3	26.1	21.3	20.6	113	67	12.1	45.8

☒/A: латунь, N: латунь никелированная

Прим.) øD — максимальный диаметр



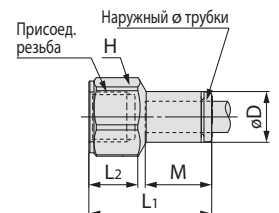
Прямое соединение с внутренней резьбой: KQ2F



Наружный ø трубки (мм)	Присоед. резьба G	Номер для заказа	H (размер под ключ)	Прим.) øD	L1	L2	M	Экв. сечение (мм ²)		Мин. ø отв.	Вес (г)
								нейлон	уретан		
ø4	1/8	KQ2F04-G01	14	7.9	24.7	9.5	13.3	5.6	4	3	12.4
	1/4	KQ2F04-G02	17	7.9	30.1	13.9	13.3	5.6	4	3	21.3
ø6	1/8	KQ2F06-G01	14	9.9	24.3	9.5	13.3	13.1	10.4	4.5	12.6
	1/4	KQ2F06-G02	17	9.9	29.6	13.9	13.3	13.1	10.4	4.5	21.4
	3/8	KQ2F06-G03	21	9.9	31.1	13.7	13.3	13.1	10.4	4.5	29.6
ø8	1/8	KQ2F08-G01	14	12.4	24.7	9.5	14.2	26.1	18	6	15.1
	1/4	KQ2F08-G02	17	12.4	30.1	13.9	14.2	26.1	18	6	24
	3/8	KQ2F08-G03	21	12.4	31.6	13.7	14.2	26.1	18	6	32.3
ø10	1/4	KQ2F10-G02	17	14.8	31.1	13.9	15.6	41.5	29.5	7.5	24.1
	3/8	KQ2F10-G03	21	14.8	32.6	13.7	15.6	41.5	29.5	7.5	32.6
ø12	1/4	KQ2F12-G02	19	17.2	32	13.8	17	58.3	46.1	9	33
	3/8	KQ2F12-G03	21	17.2	33.5	13.7	17	58.3	46.1	9	34.1
	1/2	KQ2F12-G04	27	17.2	38.6	16.9	17	58.3	46.1	9	64.9
ø16	3/8	KQ2F16-G03	24	22	36	14.4	20.6	81	67	13	55.7
	1/2	KQ2F16-G04	27	22	41.1	16.9	20.6	113	67	13	71.7

☒/A: латунь, N: латунь никелированная

Прим.) øD — максимальный диаметр



Series KQ2

Applicable Tubing: Metric Size, Connection Thread: G

Размеры

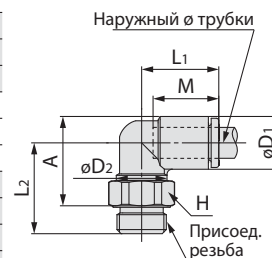
Угольник переходной: KQ2L (торцевое уплотнение)



Наружный ø трубки (мм)	Присоед. резьба G	Номер для заказа	H (размер под ключ)	Прим.) øD1	øD2	L1	L2	A	M	Экв. сечение (мм ²)		Мин. ø отв.	Вес (г)
										нейлон	уретан		
ø4	1/8	KQ2L04-G01	12	8.2	10	14.8	16.8	15.4	13.3	4.2	4.2	3	6.3
	1/4	KQ2L04-G02	17	8.2	10	14.8	20.3	17.9	13.3	4.2	4.2	3	16.7
ø6	1/8	KQ2L06-G01	12	10.4	10	15.5	17.9	17.6	13.3	11.4	9	4.5	6.7
	1/4	KQ2L06-G02	17	10.4	10	15.5	21.4	20.1	13.3	11.4	9	4.5	17.2
ø8	3/8	KQ2L06-G03	21	10.4	10	15.5	22.4	20.1	13.3	11.4	9	4.5	28.9
	1/8	KQ2L08-G01	12	13.2	10	16.4	19.3	20.4	14.2	11.4	11.4	4.5	7.6
ø10	1/4	KQ2L08-G02	17	13.2	12	17.2	22.8	22.9	14.2	21.6	14.9	6	15.9
	3/8	KQ2L08-G03	21	13.2	12	17.2	23.8	22.9	14.2	21.6	14.9	6	27.9
ø10	1/8	KQ2L10-G01	12	15.9	12	18.6	22.5	24.9	15.6	21.6	14.9	6	10.3
	1/4	KQ2L10-G02	17	15.9	17	19.3	24.6	26.0	15.6	35.2	25	7.5	17.5
	3/8	KQ2L10-G03	21	15.9	17	19.3	27.7	28.1	15.6	35.2	25	7.5	22.6
ø12	1/2	KQ2L10-G04	27	15.9	17	19.3	29.2	28.1	15.6	35.2	25	7.5	42.5
	1/4	KQ2L12-G02	17	18.5	17	21.5	25.9	28.6	17	50.2	39.7	9	19.3
	3/8	KQ2L12-G03	21	18.5	17	21.5	29.0	30.7	17	50.2	39.7	9	24.5
ø16	1/2	KQ2L12-G04	27	18.5	17	21.5	30.5	30.7	17	50.2	39.7	9	44.4
	3/8	KQ2L16-G03	21	23.8	21	27.1	33.1	37.5	20.6	71	58.9	11	35.2
ø16	1/2	KQ2L16-G04	27	23.8	21	27.1	33.8	36.7	20.6	100	58.9	13	58.7

⊠/A: латунь, N: латунь никелированная

Прим.) øD1 — максимальный диаметр



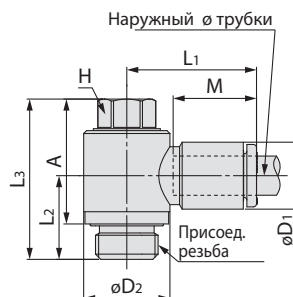
Угольник с наружным шестигранником: KQ2V (торцевое уплотнение)



Наружный ø трубки (мм)	Присоед. резьба G	Номер для заказа	H (размер под ключ)	Прим.) øD1	øD2	L1	L2	L3	A*	M	Экв. сечение (мм ²)		Мин. ø отв.	Вес (г)
											нейлон	уретан		
ø4	1/8	KQ2V04-G01	8	8.2	13.4	19.3	13	24.9	19.4	13.3	2.9	2.9	3	12.9
ø6	1/8	KQ2V06-G01	8	10.4	13.4	20.5	13	24.9	19.4	13.3	7.5	5.9	4.5	13.2
	1/4	KQ2V06-G02	10	10.4	15.3	19.9	15	27.6	21.1	13.3	7.5	5.9	4.5	22.7
ø8	1/8	KQ2V08-G01	12	13.2	17.6	23.5	15	27.5	22	14.2	16	11.2	5	24.5
	1/4	KQ2V08-G02	12	13.2	17.6	23.5	15.6	28.1	21.6	14.2	16	11.2	6	26.8
ø10	3/8	KQ2V08-G03	14	13.2	20.6	23.1	17.3	33.1	25.6	14.2	16	11.2	7.5	42.1
	1/4	KQ2V10-G02	14	15.9	20.6	25.9	17.9	32.9	26.4	15.6	27	20.3	7.5	37.5
ø12	3/8	KQ2V10-G03	14	15.9	20.6	25.9	18.1	33.1	25.6	15.6	27	20.3	7.5	43.4
	1/2	KQ2V12-G03	17	18.5	25.2	28.5	20.5	36.7	29.2	17	39	30.8	9	60.5
ø16	1/2	KQ2V12-G04	17	18.5	25.2	28.5	21.1	37.3	28.3	17	39	30.8	9	71
	3/8	KQ2V16-G03	21	23.8	32.3	34.2	24.2	44.5	37	20.6	55	46	11	101.7
ø16	1/2	KQ2V16-G04	21	23.8	32.3	34.2	26.2	46.5	37.5	20.6	78	46	13	106.6

⊠/A: латунь, N: латунь никелированная

* Размер при ввинченном соединении (справочный)



Размеры

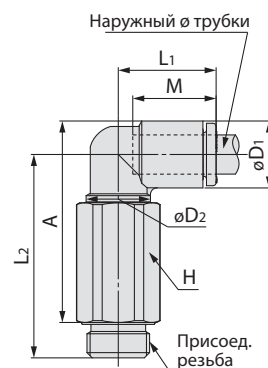
Угольник длинный: KQ2W (торцевое уплотнение)



Наружный ø трубки (мм)	Присоед. резьба G	Номер для заказа	Н (размер под ключ)	Прим.) øD1	øD2	L1	L2	A	M	Экв. сечение (мм ²)		Мин. ø отв.	Вес (г)
										нейлон	уретан		
ø4	1/8	KQ2W04-G01	12	8.2	10	14.8	30.5	29.1	13.3	4	4	3	16.5
	1/4	KQ2W04-G02	17	8.2	10	14.8	31.2	28.8	13.3	4	4	3	35.8
ø6	1/8	KQ2W06-G01	12	10.4	10	15.5	31.6	31.3	13.3	10.9	8.6	4.5	17
	1/4	KQ2W06-G02	17	10.4	10	15.5	32.3	31	13.3	10.9	8.6	4.5	36.2
ø8	3/8	KQ2W06-G03	21	10.4	10	15.5	33.3	31	13.3	10.9	8.6	4.5	59.4
	1/8	KQ2W08-G01	12	13.2	10	16.4	33	34.1	14.2	10.9	10.9	4.5	17.8
ø10	1/4	KQ2W08-G02	17	13.2	12	17.2	36.5	36.6	14.2	20.5	14.2	6	37.5
	3/8	KQ2W08-G03	21	13.2	12	17.2	37.5	36.6	14.2	20.5	14.2	6	63.9
ø12	1/4	KQ2W10-G02	17	15.9	17	19.3	48.8	50.3	15.6	33.5	23.8	7.5	45.1
	3/8	KQ2W10-G03	21	15.9	17	19.3	46.6	47.1	15.6	33.5	23.8	7.5	62.6
ø16	1/2	KQ2W10-G04	27	15.9	17	19.3	48.1	47.1	15.6	33.5	23.8	7.5	120.2
	1/4	KQ2W12-G02	17	18.5	17	21.5	50.1	52.9	17	47.7	37.7	9	46.9
ø12	3/8	KQ2W12-G03	21	18.5	17	21.5	49.9	49.7	17	47.7	37.7	9	64.5
	1/2	KQ2W12-G04	27	18.5	17	21.5	47.9	49.7	17	47.7	37.7	9	122.1
ø16	3/8	KQ2W16-G03	21	23.8	21	27.1	57.4	61.8	20.6	71	58.9	11	71.7
	1/2	KQ2W16-G04	27	23.8	21	27.1	58.1	61	20.6	100	58.9	13	144.1

⊠/A: латунь, N: латунь никелированная

Прим.) øD1 — максимальный диаметр



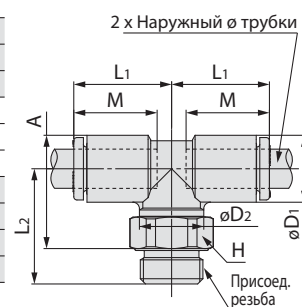
Тройник концевой ввертной: KQ2T (торцевое уплотнение)



Наружный ø трубки (мм)	Присоед. резьба G	Номер для заказа	Н (размер под ключ)	Прим.) øD1	øD2	L1	L2	A	M	Экв. сечение (мм ²)		Мин. ø отв.	Вес (г)
										нейлон	уретан		
ø4	1/8	KQ2T04-G01	12	8.2	10	14.8	16.8	15.4	13.3	6	4.1	3	7
	1/4	KQ2T04-G02	17	8.2	10	14.8	20.3	17.9	13.3	6	4.1	3	17.4
ø6	1/8	KQ2T06-G01	12	10.4	10	15.5	17.9	17.6	13.3	13.9	11	4.5	7.6
	1/4	KQ2T06-G02	17	10.4	10	15.5	21.4	20.1	13.3	13.9	11	4.5	18.1
ø8	3/8	KQ2T06-G03	21	10.4	10	15.5	22.4	20.1	13.3	13.9	11	4.5	29.8
	1/8	KQ2T08-G01	12	13.2	10	16.4	19.3	20.4	14.2	14	14	4.5	9.4
ø10	1/4	KQ2T08-G02	17	13.2	12	17.2	22.8	22.9	14.2	26.3	18.2	6	17.6
	3/8	KQ2T08-G03	21	13.2	12	17.2	23.8	22.9	14.2	26.3	18.2	6	29.6
ø12	1/8	KQ2T10-G01	12	15.9	12	18.6	22.4	24.9	15.6	21.6	14.9	6	13.1
	1/4	KQ2T10-G02	17	15.9	17	19.3	24.5	26	15.6	35.2	25	7.5	20.1
ø16	3/8	KQ2T10-G03	21	15.9	17	19.3	27.6	28.1	15.6	35.2	25	7.5	25.3
	1/2	KQ2T10-G04	27	15.9	17	19.3	29.1	28.1	15.6	35.2	25	7.5	45.2
ø12	1/4	KQ2T12-G02	17	18.5	17	21.5	25.8	28.6	17	57.2	45.2	9	23.1
	3/8	KQ2T12-G03	21	18.5	17	21.5	28.9	30.7	17	57.2	45.2	9	28.4
ø16	1/2	KQ2T12-G04	27	18.5	17	21.5	30.4	30.7	17	57.2	45.2	9	48.3
	3/8	KQ2T16-G03	21	23.8	21	27.1	33.1	37.5	20.6	71	58.9	11	42.1
ø16	1/2	KQ2T16-G04	27	23.8	21	27.1	33.8	36.7	20.6	100	58.9	13	65.7

⊠/A: латунь, N: латунь никелированная

Прим.) øD1 — максимальный диаметр



Series KQ2

Applicable Tubing: Metric Size, Connection Thread: G

Размеры

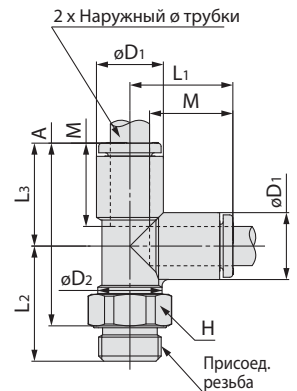
Тройник проходной ввертной: KQ2Y (торцевое уплотнение)



Наружный ø трубки (мм)	Присоед. резьба G	Номер для заказа	H (размер под ключ)	Прим. øD1	øD2	L1	L2	L3	A	M	Экв. сечение (мм ²)		Мин. ø отв.	Вес (г)
											нейлон	уретан		
ø4	1/8	KQ2Y04-G01	12	8.2	10	15.3	16.8	15.3	26.6	13.3	6.4	4.4	3	7
	1/4	KQ2Y04-G02	17	8.2	10	15.3	20.3	15.3	29.1	13.3	6.4	4.4	3	17.5
ø6	1/8	KQ2Y06-G01	12	10.4	10	16.3	17.9	16.3	28.7	13.3	13.4	10.6	4.5	7.7
	1/4	KQ2Y06-G02	17	10.4	10	16.3	21.4	16.3	31.2	13.3	13.4	10.6	4.5	18.2
ø8	3/8	KQ2Y06-G03	21	10.4	10	16.3	22.4	16.3	31.2	13.3	13.4	10.6	4.5	29.9
	1/8	KQ2Y08-G01	12	13.2	10	18.2	19.3	18.2	32	14.2	13.4	13.4	4.5	9.5
ø10	1/4	KQ2Y08-G02	17	13.2	12	18.2	22.8	18.2	34.5	14.2	25.6	17.7	6	17.7
	3/8	KQ2Y08-G03	21	13.2	12	18.2	23.8	18.2	34.5	14.2	25.6	17.7	6	29.7
ø10	1/8	KQ2Y10-G01	12	15.9	12	20.6	22.5	20.6	37.5	15.6	40	28.4	6	13.2
	1/4	KQ2Y10-G02	17	15.9	17	20.6	24.6	20.6	38.6	15.6	40	28.4	7.5	20.3
	3/8	KQ2Y10-G03	21	15.9	17	20.6	27.7	20.6	40.7	15.6	40	28.4	7.5	25.4
ø12	1/2	KQ2Y10-G04	27	15.9	17	20.6	29.2	20.6	40.7	15.6	40	28.4	7.5	45.3
	1/4	KQ2Y12-G02	17	18.5	17	23	25.9	23	42.3	17	57.4	45.4	9	23.4
ø16	3/8	KQ2Y12-G03	21	18.5	17	23	29	23	44.4	17	57.4	45.4	9	28.6
	1/2	KQ2Y12-G04	27	18.5	17	23	30.4	23	44.4	17	57.4	45.4	9	48.5
ø16	3/8	KQ2Y16-G03	21	23.8	21	28.6	33.1	28.6	54.2	20.6	81	60	11	42.7
	1/2	KQ2Y16-G04	27	23.8	21	28.6	33.8	28.6	53.4	20.6	113	60	13	66.2

⊠/A: латунь, N: латунь никелированная

Прим.) øD1 — максимальный диаметр

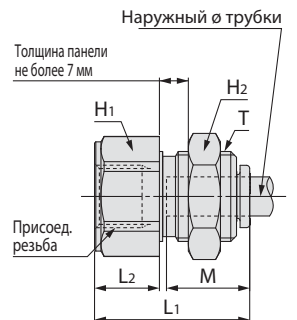


Соединение для панельного монтажа с внутренней резьбой: KQ2E



Наружный ø трубки (мм)	Присоед. резьба G	Номер для заказа	T (M)	H1 (размер под ключ)	H2 (размер под ключ)	L1	L2	Установ. отв.	M	Экв. сечение (мм ²)		Мин. ø отв.	Вес (г)
										нейлон	уретан		
ø4	1/8	KQ2E04-G01	M12 x 1	14	14	25.1	10.7	13	13.3	5.6	4	3	21.3
	1/4	KQ2E04-G02	M12 x 1	17	14	30.7	16.3	13	13.3	5.6	4	3	31.5
ø6	1/8	KQ2E06-G01	M14 x 1	17	17	24.5	10.1	15	13.3	13.1	10.4	4.5	29.8
	1/4	KQ2E06-G02	M14 x 1	17	17	30	15.6	15	13.3	13.1	10.4	4.5	32.8
ø8	3/8	KQ2E06-G03	M14 x 1	21	17	32	17.6	15	13.3	13.1	10.4	4.5	45.5
	1/8	KQ2E08-G01	M16 x 1	17	19	24.7	7.3	17	14.2	26.1	18	6	30.9
ø10	1/4	KQ2E08-G02	M16 x 1	17	19	30	12.6	17	14.2	26.1	18	6	33.5
	3/8	KQ2E08-G03	M16 x 1	21	19	33.1	15.7	17	14.2	26.1	18	6	46.1
ø12	1/4	KQ2E10-G02	M20 x 1	22	24	31	11.6	21	15.6	41.5	29.5	7.5	66.7
	3/8	KQ2E10-G03	M20 x 1	22	24	32.5	13.1	21	15.6	41.5	29.5	7.5	61.6
ø16	3/8	KQ2E12-G03	M22 x 1	24	27	33.5	13.1	23	17	58.3	46.1	9	70.4
	1/2	KQ2E12-G04	M22 x 1	27	27	39.9	19.5	23	17	58.3	46.1	9	94
ø16	3/8	KQ2E16-G03	M28 x 1.5	30	32	35.9	13	29	20.6	96	67	13	127.6
	1/2	KQ2E16-G04	M28 x 1.5	30	32	41	18.1	29	20.6	113	67	13	137.2

⊠/A: латунь, N: латунь никелированная



KQ2

Запасные части

Запасные части

Уплотнительная прокладка

Наименование	Номер для заказа	Резьба
Прокладка	M-3G2	M3
	M-5G2	M5
	M-6G	M6

Гайка для панельного монтажа. Материал: латунь

Наименование	Номер для заказа	Совместимые фитинги	
Гайка для панельного монтажа	KQ02-P01AJ	KQ2E02-00AJ	
	KQ23-P01AJ	KQ2E23-00AJ	
	KQ04-P01AJ	KQ2E04-00AJ	
	KQ06-P01AJ	KQ2E06-00AJ	
	KQ04-P01A		KQ2E23-00A, KQ2E04-00A, KQ2E23-02A
			KQ2E04-01A, KQ2E04-02A, KQ2LE04-00A
			KQ2E04-G01A, KQ2E04-G02A
	KQ06-P01A		KQ2E06-00A, KQ2E06-01A, KQ2E06-02A
			KQ2E06-G01A, KQ2E06-G02A, KQ2E06-G03A
			KQ2E06-03A, KQ2LE06-00A
	KQ08-P01A		KQ2E08-00A, KQ2E08-01A, KQ2E08-02A
			KQ2E08-G01A, KQ2E08-G02A, KQ2E08-G03A
			KQ2E08-03A, KQ2LE08-00A
	KQ10-P01A		KQ2E10-00A, KQ2E10-02A, KQ2E10-03A
			KQ2E10-G02A, KQ2E10-G03A
			KQ2LE10-00A
	KQ12-P01A		KQ2E12-00A, KQ2E12-03A, KQ2E12-04A
			KQ2E12-G03A, KQ2E12-G04A
			KQ2LE12-00A
	KQ16-P01A		KQ2E16-00A
			KQ2E16-G03A, KQ2E16-G04A
			KQ2E16-03A, KQ2E16-04A

Гайка для панельного монтажа. Материал: латунь никелированная

Наименование	Номер для заказа	Совместимые фитинги	
Гайка для панельного монтажа	KQ02-P01NJ	KQ2E02-00NJ	
	KQ23-P01NJ	KQ2E23-00NJ	
	KQ04-P01NJ	KQ2E04-00NJ	
	KQ06-P01NJ	KQ2E06-00NJ	
	KQ04-P01N		KQ2E23-00N, KQ2E04-00N, KQ2E23-02N
			KQ2E04-01N, KQ2E04-02N, KQ2LE04-00N
			KQ2E04-G01N, KQ2E04-G02N
	KQ06-P01N		KQ2E06-00N, KQ2E06-01N, KQ2E06-02N
			KQ2E06-G01N, KQ2E06-G02N, KQ2E06-G03N
			KQ2E06-03N, KQ2LE06-00N
	KQ08-P01N		KQ2E08-00N, KQ2E08-01N, KQ2E08-02N
			KQ2E08-G01N, KQ2E08-G02N, KQ2E08-G03N
			KQ2E08-03N, KQ2LE08-00N
	KQ10-P01N		KQ2E10-00N, KQ2E10-02N, KQ2E10-03N
			KQ2E10-G02N, KQ2E10-G03N
			KQ2LE10-00N
	KQ12-P01N		KQ2E12-00N, KQ2E12-03N, KQ2E12-04N
			KQ2E12-G03N, KQ2E12-G04N
			KQ2LE12-00N
	KQ16-P01N		KQ2E16-00N
			KQ2E16-03N, KQ2E16-04N
			KQ2E16-G03N, KQ2E16-G04N