

Промышленный фильтр для малых расходов

FGD

- Предназначен для фильтрации газов и жидкостей при малых расходах
- Возможность установки различных типов фильтрующих элементов, в зависимости от условий
- Исполнения с антистатическими свойствами (FGDE, FGDF)
- Простое техническое обслуживание
- Исполнения с реле или индикатором перепада давления (по запросу)



Технические характеристики

Модель	FGDCA FGDEA	FGDCB FGDEB	FGDTA FGDFA	FGDTB FGDFB
Присоед. резьба Rc	3/8, 1/2, 3/4			
Макс. рабочее давление (МПа) ¹⁾	0.7		1.0	
Макс. рабочая температура (°C)	80			
Количество элементов	1	2 ²⁾	1	2 ²⁾
Размеры элемента (мм)	∅65x250	∅65x500 (L250x2)	∅65x250	∅65x500 (L250x2)
Материалы	См. номер для заказа фильтра			
Вес (кг)	1,3	2,2	2,3	3,8
Объем (л)	1,7	3,4	1,7	3,4

¹⁾ Для газов 0.5 МПа

²⁾ 1 элемент ∅65×500 для фильтр. элементов из бумаги или спеченного металла

Номер для заказа

Материал

	Крышка	Корпус	Кольцо	Уплотнение
C	Алюминий	SPCD	NBR	Нейлон
E	Алюминий	SPCD	NBR	Нейлон/фторполимер
T	SCS14	SUS316	Фторполимер	Фторполимер
F	SCS14	SUS316	Фторполимер	Антистатический фторполимер

FGD C A - 03 - B 002 N - B

Длина элемента (мм)

A	L250
B	L500 (L250 x 2 шт.)

Присоединение

03	Rc3/8
04	Rc1/2
06	Rc3/4

Тонкость фильтрации (мкм)

X50	0.5
001	1
002	2
005	5
010	10
020	20
040	40
050	50
070	70
074	74
075	75
100	100
105	105
120	120

Принадлежности

-	Нет
B	Крепежный угольник

Тип фильтрующего элемента

Тип	Материал
B	Спеченный металл: Бронза
S	Спеченный металл: Нерж. сталь
T	Волокнистый: Полипропилен
G	Волокнистый: Стекловолокно
H	Волокнистый: Хлопок
P	Бумажный: Хлопок
M	Микросетчатый: SUS304, эпокс. связ.
L	Микросетчатый: SUS316, Ni припой

Уплотнение фильтрующего элемента*

A**	Безасбестовое
T	Фторполимер
N	NBR
V	FKM

* для волокнистых элементов не требуется
** не применяется для бронзовых элементов

При фильтрации газов максимальное рабочее давление составляет 0.5 МПа

Выбор фильтра

Выбор фильтра серии FGD/FGE/FGG для различных применений

Промышленность	Среда	Фильтрующий элемент	Тонкость фильтрации (мкм)	Модель фильтра									
				FGDC	FGDE	FGDT	FGDF	FGES	FGEL	FGET	FGGS	FGGL	
Пищевая, пивоваренная	Вода промышленная	Волокнистый (полипропилен)	10	x	x	●	○	●	○	○	●	○	
	Вода водопроводная для очистки		20	x	x	●	○	●	○	○	●	○	
	Углекислый газ		10	x	x	●	○	x	x	●	x	x	
	Воздух (сухой)		0.5 ~ 10	●	○	●	○	x	x	●	x	x	
Фармацевтическая	Вода промышленная	Волокнистый (хлопок)	10	x	x	●	○	●	○	○	●	○	
	Вода водопроводная для очистки		20	x	x	●	○	●	○	○	●	○	
	Воздух (сухой)		0.5 ~ 10	●	○	●	○	x	x	●	x	x	
Парфюмерно-косметическая	Вода	Волокнистый (полипропилен)	20	x	x	●	○	●	○	○	●	○	
	Душистые вещества	Волокнистый (хлопок)	10	x	x	●	○	●	○	○	●	○	
	Воздух (сухой)	0.5 ~ 10	●	○	●	○	x	x	●	x	x		
Производство моющего оборудования	Горячая вода	Микросетчатый (SUS316)	10	x	x	●	○	●	○	○	●	○	
	Воздух (сухой)	Волокнистый (хлопок)	10	x	x	●	○	x	x	●	x	x	
Производство моющих средств	Растворитель	Микросетчатый (SUS316)	40	x	x	○	●	x	x	●	x	x	
	Воздух (сухой)	Волокнистый (хлопок)	0.5 ~ 10	●	○	●	○	x	x	●	x	x	
Производство станков и инструмента	СОЖ для шлифования, масло смазочное	Волокнистый (полипропилен)	10	○	●	○	●	●	○	○	●	○	
	Вода охлаждающая		50	x	x	●	○	●	○	○	●	○	
	Воздух (сухой)		0.5 ~ 10	●	○	●	○	x	x	●	x	x	
Фотография	Вода для очистки	Волокнистый (хлопок)	1 ~ 10	x	x	●	○	●	○	○	●	○	
	Проявочные растворы		10	x	x	●	○	●	○	○	●	○	
Производство электронного оборудования	Фиксаж		10	x	x	●	○	●	○	○	●	○	
	Воздух (сухой)		0.5 ~ 10	●	○	●	○	x	x	●	x	x	
	Приборостроение		Воздух (сухой)	0.5 ~ 10	●	○	●	○	x	x	●	x	x
Промышленная окраска	Азот (газообразный), углекислый газ	Волокнистый (хлопок)	10	●	○	●	○	x	x	●	x	x	
	Лак		50	x	x	○	●	x	x	●	x	x	
Промышленная окраска	Воздух (сухой)	Волокнистый (хлопок)	0.5 ~ 10	●	○	●	○	x	x	●	x	x	
	Воздух (сухой)		0.5 ~ 10	●	○	●	○	x	x	●	x	x	

- рекомендуется
- использование возможно
- x использование невозможно

Приведенные данные носят справочный характер. Конкретные условия применения могут сильно различаться, и компания не гарантирует совместимость материалов без проведения испытаний

Выбор модели фильтра FGD/FGE/FGG в зависимости от расхода среды

В таблице приведен расход в л/мин. при начальном перепаде давления 0.0015 МПа для газов или 0.015 МПа для жидкостей

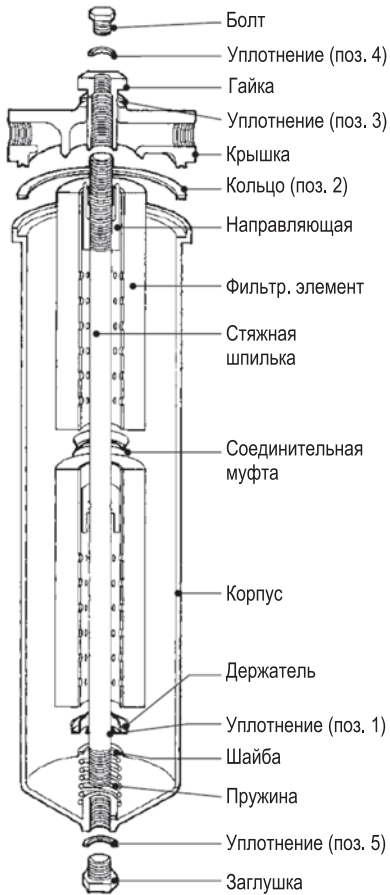
Среда	Воздух (сухой)		Вода	Вода для очистки	Вода промышленная	Вода водопроводная для очистки, вода охлаждающая	Масло смазочное (20 мм ² /с)	Душистые вещества (1 мм ² /с)	
	Хлопок	Полипропилен	Полипропилен	Бумажный	Микросетчатый				
Фильтрующий элемент	Хлопок		Полипропилен		Бумажный		Микросетчатый		
Тонкость фильтрации (мкм)	0.5 ¹⁾	10 ¹⁾	1	5	10	20	10	5	
FGDCA FGDEA	03	110	550	11	21	23	26	22	29
FGDTA FGDF A	04	110	750	12	27	30	36	28	42
	06	110	1000	13	32	36	46	32	57
FGDCB FGDEB	03	200	600	17	25	26	28	26	30
	04	200	840	21	35	37	41	38	44
	06	210	1200	23	46	50	56	50	63
FGESA ²⁾ FGELA ²⁾	10	410	3000	45	90	120	140	100	160
	20	410	3600	50	120	140	170	110	210
FGESBN ²⁾ FGELBN ²⁾	10	800	3300	70	140	150	160	120	170
	20	800	4200	90	170	180	210	140	230
FGESCN ²⁾ FGELCN ²⁾	10	1100	3400	83	150	160	170	120	170
	20	1200	4400	120	190	200	220	150	230
FGGSB FGGLB	-	-	160	270	300	320	290	360	
FGGSC FGGLC	-	-	200	300	320	340	320	370	
FGGSD FGGLD	-	-	230	320	330	350	330	370	

¹⁾ Расход указан в норм.л/мин. при 0.5 МПа

²⁾ Кроме газовых сред

Промышленный фильтр для малых расходов FGD

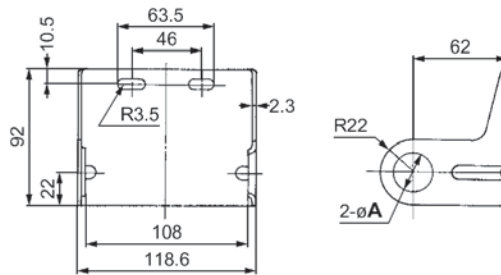
Конструкция



Уплотнения

Поз.	Наименование	Материал	Номер для заказа				Размеры
			FGDC	FGDE	FGDT	FGDF	
1	Уплотнение	NBR	AL-47S		-	-	
		Фторполимер	-	AL-59S		-	
2	Кольцо	NBR	AL-16S		-	∅101x∅86xS2	
		Фторполимер	-	AL-18S		-	
3	Уплотнение	Нейлон	AL-50S		-	∅23x∅16,5xS1	
		Фторполимер	-	AL-45S			
		Антистатический фторполимер		AL-46S	-		AL-46S
4	Уплотнение	Нейлон	AL-48S		-	∅10x∅6,5xS1	
		Фторполимер	-	AL-43S			
5	Уплотнение	Нейлон	AL-54S		-	∅20x∅164xS1	
		Фторполимер	-	AL-53S			
-	Комплект уплотнений (поз. 1~5)		KT-FGDC	KT-FGDE	KT-FGDT	KT-FGDF	-

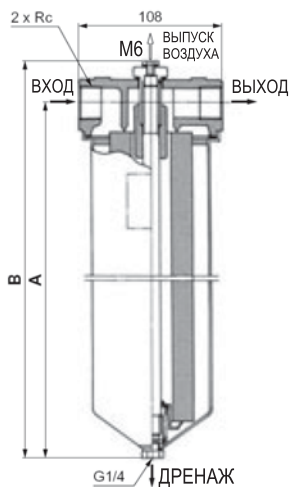
Крепежный угольник



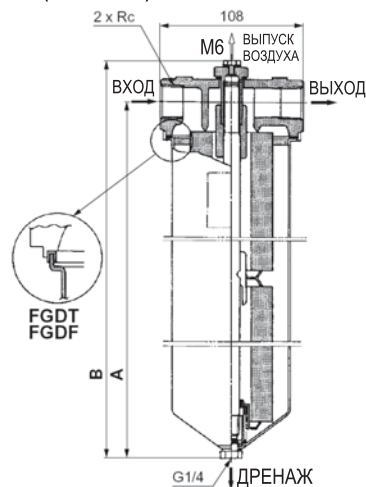
Номер для заказа	∅A	Присоед.
BP-1S	17.5	Rc3/8
BP-2S	22	Rc1/2
BP-3S	27.5	Rc3/4

Размеры

FGD A (1 элемент)



FGD B (2 элемента)



Модель	Длина элемента	A	B	Присоед. резьба Rc
FGDC	A (L50)	314	346	3/8, 1/2, 3/4
FGDE	B (L500)	574	606	
FGDT	A (L50)	314	349	
FGDF	B (L500)	574	608	

* Для замены элемента необходимо 50 мм свободного пространства