

Промышленный фильтр высокого давления

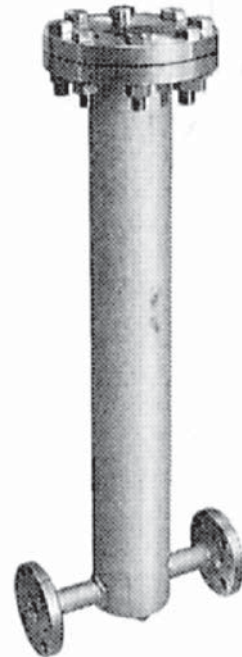
FGC

- Исполнения для высоких давлений: 1 МПа, 2 МПа, 4 МПа
- Возможность установки различных типов фильтрующих элементов, в зависимости от условий
- Конструкция вертикального типа обеспечивает минимум потерь фильтрата
- Простое техническое обслуживание
- Простая процедура замены фильтрующего элемента

Технические характеристики

Фильтрующий элемент

Тип	Материал	Тонкость фильтрации (мкм)	Размеры $\varnothing \times L$ (мм)
Из спеченного металла	Бронза	1, 2, 5, 10, 20,	65x250, 65x500
	Нерж. сталь SUS316	40, 70, 100, 120	
Бумажный	Хлопок (пропитка - фенол)	5, 10, 20	65x250
Волокнистый (ячеистый)	Хлопок	0.5, 1, 5, 10,	
	Полипропилен	20, 50, 75, 100	
Микросетчатый	Нерж. сталь SUS304	1, 5, 10, 20	65x250
	Нерж. сталь SUS316	40, 74, 105	



Фильтр

Модель	FGC	
Макс. рабочее давление (МПа)	1.0, 2.0, 4.0	
Макс. рабочая температура (°C)	80	
Присоединение	Фланец 1/2В, 3/4В, 1В	
Материалы	Корпус	SGP/SUS304
	Уплотнения	Безасбестовые

Номер для заказа

FGC 1 C A - 04 - B 002 N

- Максимальное давление (МПа)**

1	1.0
2	2.0
4	4.0
- Материал корпуса**

C	SGP
S	Нержавеющая сталь
- Длина элемента (мм)**

A	L250
B	L500 (L250 x 2 шт.)
- Присоединение**

04	1/2 В Фланец
06	3/4 В Фланец
10	1 В Фланец
- Тонкость фильтрации (мкм)**

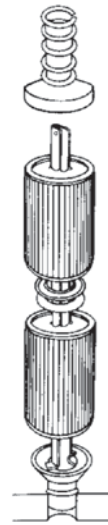
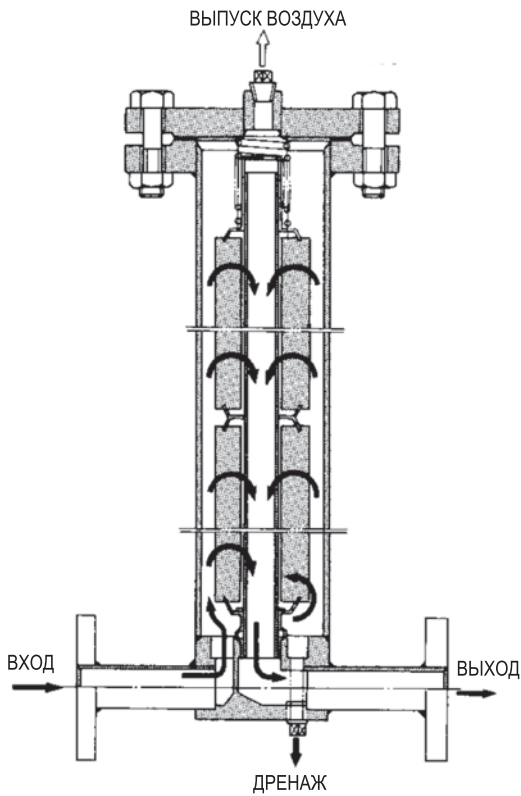
X50	0.5
001	1
002	2
005	5
010	10
020	20
040	40
050	50
070	70
074	74
075	75
100	100
105	105
120	120
- Уплотнение фильтрующего элемента***

A**	Безасбестовое
T	Фторполимер
N	NBR
V	FKM

* для волокнистых элементов не требуется
** не применяется для бронзовых элементов
- Тип фильтрующего элемента**

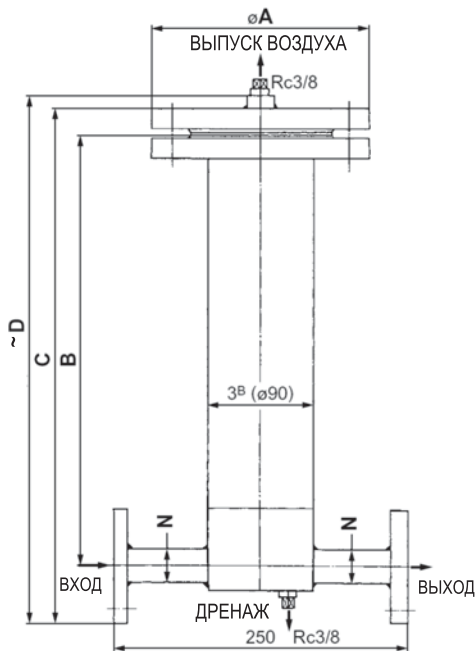
B	Спеченный металл	Бронза
S		Нерж. сталь
T	Волокнистый	Полипропилен
G		Стекловолокно
H		Хлопок
P	Бумажный	Хлопок
M	Микросетчатый	SUS304, эпокс. связь
L		SUS316, Ni припой

Конструкция



Монтаж
фильтрующего
элемента

Размеры



Расположение отверстий

Модель	Длина элемента (мм)	N	∅A	B	C	D	Вес (кг)	Внутр. объем (л)
FGC1	250	15 (1/2 B)	185	380	447	467	15	2
		20 (3/4 B)		380	450	470		
		25 (1 B)		385	467	487		
	500	15 (1/2 B)		645	712	732	19	3
		20 (3/4 B)		645	715	735		
		25 (1 B)		650	732	752		
FGC2	250	15 (1/2 B)	210	380	458	479	23	2
		20 (3/4 B)		380	474	490		
		25 (1 B)		385	477	499		
	500	15 (1/2 B)		645	723	744	27	3
		20 (3/4 B)		645	734	755		
		25 (1 B)		650	742	764		
FGC4	250	15 (1/2 B)	210	375	465	488	26	2
		20 (3/4 B)		375	476	499		
		25 (1 B)		380	485	507		
	500	15 (1/2 B)		640	730	753	30	3
		20 (3/4 B)		640	741	764		
		25 (1 B)		645	750	772		