

Промышленный фильтр

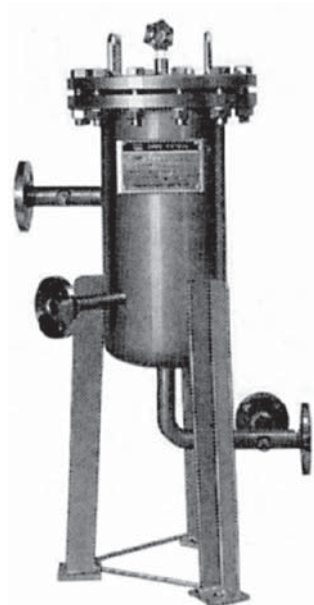
FGA

- Возможность установки различных типов фильтрующих элементов, в зависимости от условий
- Конструкция вертикального типа с направлением потока сверху вниз обеспечивает минимум потерь фильтрата
- Простая замена фильтрующих элементов
- Число фильтрующих элементов от 4 до 83

Технические характеристики

Фильтрующий элемент

Тип	Материал	Тонкость фильтрации (мкм)	Размеры $\varnothing \times L$ (мм)
Из спеченного металла	Бронза	1, 2, 5, 10, 20,	65x250, 65x500
	Нерж. сталь SUS316	40, 70, 100, 120	65x750, 65x1000
Бумажный	Хлопок (пропитка - фенол)	5, 10, 20	
Волокнистый (ячеистый)	Хлопок	0,5, 1, 5, 10,	65x250
	Полипропилен	20, 50, 75, 100	
	Стекловолокно	1, 5, 10, 20	
Микросетчатый	Нерж. сталь SUS304	5, 10, 20,	
	Нерж. сталь SUS316	40, 74, 105	



Фильтр

Модель	FGA	
Макс. рабочее давление (МПа)	1,0	
Макс. рабочая температура (°C)	80	
Присоединение	Фланец 1В ~ 6В	
Материалы	Корпус	SS400/SUS304
	Уплотнения	Безасбестовые

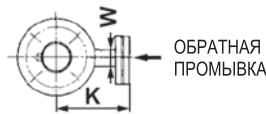
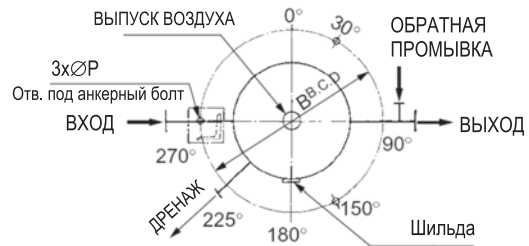
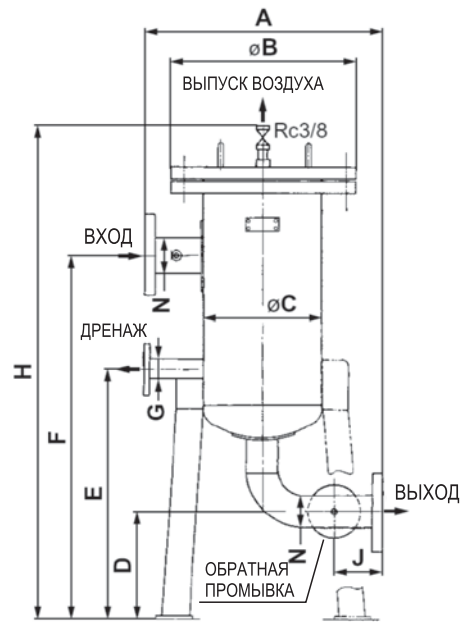
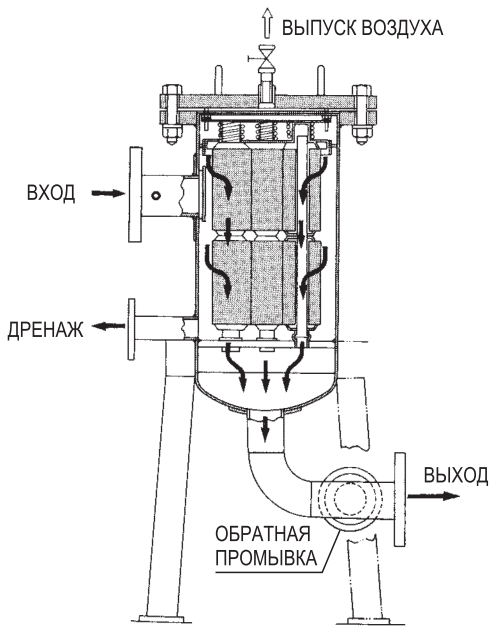
Номер для заказа

FGA C 04 A - 10 - B 002 N

- Материал корпуса**
 - C** Углеродистая сталь
 - S** Нержавеющая сталь
- Число элементов**
 - 04
 - 07
 - 09
 - 18
 - 22
 - 29
 - 34
 - 37
 - 53
 - 83
- Длина элемента (мм)**
 - A** L250
 - B** L500 (L250 x 2 шт.)
 - C** L750 (L250 x 3 шт.)
 - D** L1000 (L250 x 4 шт.)
- Присоединение**
 - 10 1 В Фланец
 - 14 1 1/2 В Фланец
 - 20 2 В Фланец
 - 24 2 1/2 В Фланец
 - 30 3 В Фланец
 - 40 4 В Фланец
 - 60 6 В Фланец
- Тонкость фильтрации (мкм)**
 - X50 0.5
 - 001 1
 - 002 2
 - 005 5
 - 010 10
 - 020 20
 - 040 40
 - 050 50
 - 070 70
 - 074 74
 - 075 75
 - 100 100
 - 105 105
 - 120 120
- Уплотнение фильтрующего элемента***
 - A**** Безасбестовое
 - T** Фторполимер
 - N** NBR
 - V** FKM

* для волокнистых элементов не требуется
** не применяется для бронзовых элементов
- Тип фильтрующего элемента**
 - B** Спеченный металл: Бронза
 - S** Нерж. сталь
 - T** Волокнистый: Полипропилен
 - G** Стекловолокно
 - H** Хлопок
 - P** Бумажный: Хлопок
 - M** Микросетчатый: SUS304, эпокс. связь
 - L** SUS316, Ni припой

Конструкция и размеры



Расположение отверстий

Компания SMC сохраняет за собой право на внесение технических и размерных изменений

Кол-во элементов	Длина элемента (мм)	N			G	W	A	ØB	ØC	D	E	F	H	J	K	ØP	Вес (кг)	Объем (л)
4	250	25 (1B)	40 (1 1/2 B)	50 (2B)	20 (3/4B)	20 (3/4B)	500	330	216.3	230	490	660	965	80	120	20	70	15
	500						330	216.3	230	490	905	1220	80	120	20	80	24	
	750						330	216.3	230	490	1160	1485	80	120	20	90	32	
	1000						330	216.3	230	490	1415	1750	80	120	20	105	41	
7	500	25 (1B)	50	65 (2 1/2 B)	20 (3/4B)	20 (3/4B)	570	400	267.4	230	510	915	1250	100	150	20	115	37
	750						400	267.4	230	510	1175	1510	100	150	20	130	50	
	1000						400	267.4	230	510	1440	1775	100	150	20	150	64	
9	500	40 (1 1/2 B)	50 (2B)	65 (2 1/2 B)	40 (1 1/2 B)	25 (1B)	620	445	318.5	240	560	935	1290	100	150	20	150	54
	750						445	318.5	240	560	1195	1550	100	150	20	175	73	
	1000						445	318.5	240	560	1460	1815	100	150	20	200	92	
18	500	65 (2 1/2 B)	80 (3B)	100 (4B)	40 (1 1/2 B)	25 (1B)	720	560	400	270	710	1045	1445	100	150	24	260	103
	750						560	400	270	710	1305	1705	100	150	24	295	137	
	1000						560	400	270	710	1570	1970	100	150	24	340	171	
	760						620	450	270	720	1055	1455	100	150	24	330	131	
22	750	65 (2 1/2 B)	80 (3B)	100 (4B)	40 (1 1/2 B)	25 (1B)	760	620	450	270	720	1315	1715	100	150	24	380	173
	1000						620	450	270	720	1580	1980	100	150	24	430	217	
	760						620	450	270	720	1055	1455	100	150	24	330	131	
29	500	80 (3B)	100 (4B)	150 (6B)	65 (2 1/2 B)	65 (2 1/2 B)	820	675	500	300	850	1120	1575	120	250	24	375	163
	750						675	500	300	850	1380	1835	120	250	24	435	216	
	1000						675	500	300	850	1640	2095	120	250	24	495	269	
34	750	80 (3B)	100 (4B)	150 (6B)	65 (2 1/2 B)	65 (2 1/2 B)	870	745	550	300	860	1390	1845	120	250	24	560	262
	1000						745	550	300	860	1650	2105	120	250	24	635	326	
	750						795	600	300	880	1410	1865	120	250	24	630	317	
37	750	80 (3B)	100 (4B)	150 (6B)	65 (2 1/2 B)	65 (2 1/2 B)	920	795	600	300	880	1410	1865	120	250	24	630	317
	1000						795	600	300	880	1670	2125	120	250	24	710	394	
	750						845	650	300	890	1420	1880	120	250	24	735	373	
53	750	80 (3B)	100 (4B)	150 (6B)	65 (2 1/2 B)	65 (2 1/2 B)	970	845	650	300	890	1680	2140	120	250	24	830	462
	1000						845	650	300	890	1950	2410	120	250	24	930	517	
	750						1120	1020	800	300	950	1485	1950	120	250	24	1180	597
83	750	80 (3B)	100 (4B)	150 (6B)	65 (2 1/2 B)	65 (2 1/2 B)	1120	1020	800	300	950	1485	1950	120	250	24	1180	597
	1000						1120	1020	800	300	950	1745	2210	120	250	24	1330	733