

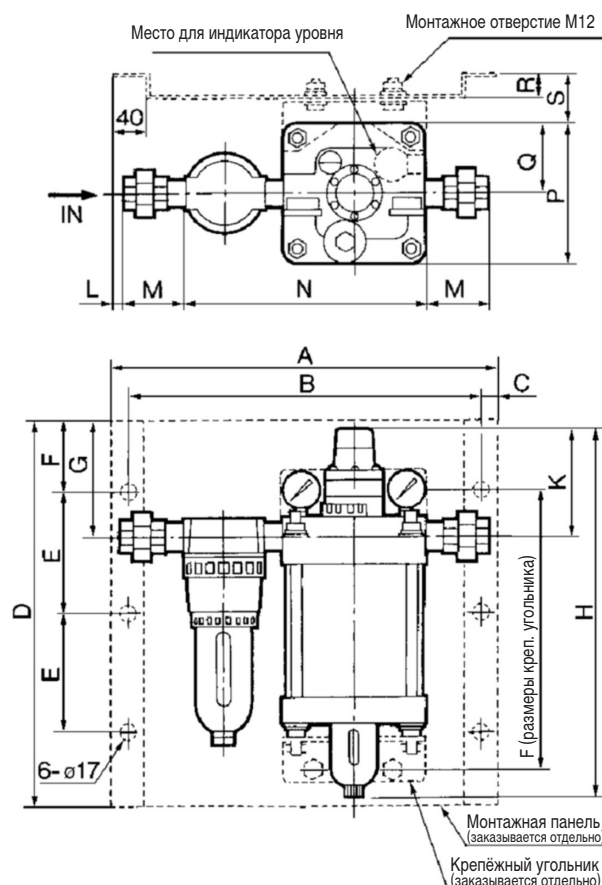
Данная система смазки объединяет в себе целый ряд свойств, которые не могут быть достигнуты при использовании отдельного маслораспылителя:

- Высокая гомогенность (одинаковость размеров частиц) масляного тумана,
- Высокая дисперсность масляного тумана, благодаря которой воздух, содержащий масло, может транспортироваться на дистанции до 500 метров, не теряя своей смазочной способности,
- Подача масла осуществляется непрерывно, в отличие от стандартных маслораспылителей, где подача прерывается в период нарастания масляной капли,
- Благодаря вышеуказанным свойствам потребление масла снижается на 90-95% по сравнению с системами, где используются стандартные маслораспылители,
- Малое загрязнение воздуха, т.к. требуемая концентрация масла в воздухе невелика, Отсутствие скоплений излишков масла вокруг глушителей и выхлопных отверстий пневмоустройств.
- Перепад давления по всей сети трубопроводов происходит лишь единожды, что приводит к экономии энергии.
- Возможность регулирования перепада давления обеспечивает возможность дозировки количества вводимого масла в соответствии с потребностями, перепад давления на приборе остается постоянным независимо от объемного расхода.
- Увеличение интервалов техобслуживания используемых приборов при более высоком сроке службы и сокращенном расходе масла.
- Централизованное снабжение всех линий сборки маслосодержащим сжатым воздухом в комбинации с большим объемом масла в приборе обеспечивают гораздо более простой и экономичный контроль



Технические характеристики

Типоразмер	EALDU600	EALDU900	
Присоединительная резьба	Rc3/4, Rc1	Rc1 1/4, 1 1/2, 2	
Давление на входе, макс. (МПа)	1		
Диапазон рабочих давлений (МПа)	0.1 ~ 1		
Диапазон разности давлений (МПа)	0.03 ~ 0.1		
Рекомендуемый разность давлений (МПа)	0.05		
Диапазон значений объемного расхода (Норм.л/мин)	90 ~ 6000	250 ~ 15000	
Объем масла между отметками (л)	2	5	
Рекомендуемая вязкость масла	32 cSt/40°C		
Тонкость фильтрации первичного фильтра (мкм)	5		
Размер частиц масляного тумана (мкм)	0.3 ~ 2		
Диапазон рабочих температур (°C)	5 ~ 60		
Вес (кг)	без панели	11.1	31.6
	с панелью	18.6	48.1



Размеры

Номер для заказа	Присоединит. резьба	A	B	C	D	E	F	G	H	J	K	L	M	N	P	Q	R	S
EALDU600-□06	3/4	470	430	20	480	150	90	145	460	345	135	43	67	283	175	87.5	30	62.5
EALDU600-□10	1											10	77	296				
EALDU900-□12	1 1/4	710	670	20	700	230	120	222	615	419.2	209	57	85	424	250	125	33.2	33.2
EALDU900-□14	1 1/2											51	90	424				
EALDU900-□20	2											16	100	476				

Более подробную информацию можно получить по запросу.