

- Минимальная длина гидроцилиндра делает возможным создание предельно компактных приводов
- Исполнения с одно- и двусторонним штоком
- Возможность установки датчиков положения

3.5 МПа

Технические характеристики

Среда	Гидравлическая жидкость	
Номинальное давление (МПа)	3.5	
Испытательное давление (МПа)	5.0	
Максимально допустимое давление (МПа)	3.5	
Минимальное рабочее давление (МПа)	0.3	
Рабочая температура (°C)	Без датчиков положения	-10~80
	С датчиками положения	-10~60
Скорость поршня (мм/с)	8~100	
Демпфирование	Нет	
Резьба на штоке	Внутренняя/наружная	
Допуск на длину хода (мм)	0~+1.0	



Стандартные длины хода

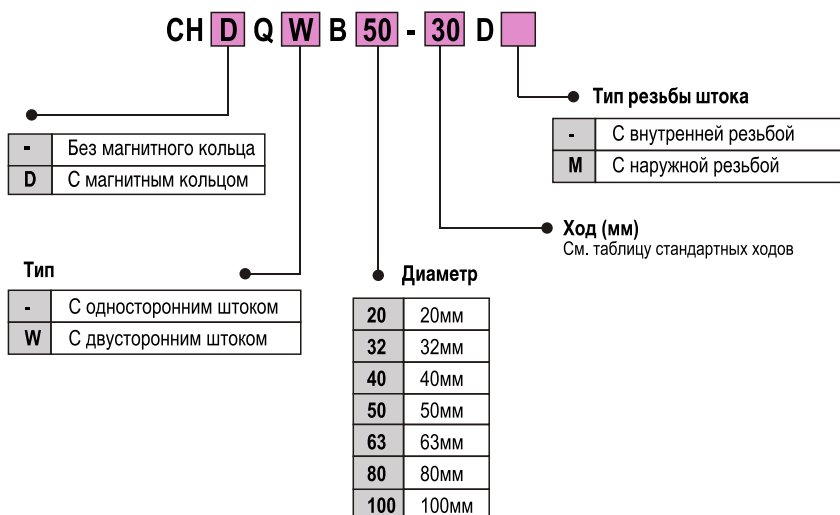
Диаметр цилиндра (мм)	Стандартные длины хода (мм)
20	5, 10, 15, 20, 25, 30, 35, 40, 45, 50
32, 40	5, 10, 15, 20, 25, 30, 35, 40, 45, 50, 75, 100
50, 63, 80, 100	10, 15, 20, 25, 30, 35, 40, 45, 50, 75, 100

Совместимость с гидравлическими жидкостями

Гидравлическая жидкость	Совместимость
Минеральные гидравл. масла	Совместимы
Эмульсии «Вода в масле»	
Эмульсии «Масло в воде»	
Водно-гликолевые жидкости	Несовместимы
Фосфаты	

Цилиндры с промежуточными значениями длины хода поставляются по запросу

Номер для заказа



Датчики положения заказываются отдельно.

Компактный гидравлический цилиндр низкого давления CHQ

Номинальные усилия (Н)

CHQ

∅ (мм)	∅ штока (мм)	Направление перемещения	Площадь поршня (мм ²)	Рабочее давление (МПа)					
				1	1.5	2	2.5	3	3.5
20	10	выдвижение	314	314	471	628	785	942	1099
		втягивание	235	235	352	470	587	705	822
32	16	выдвижение	804	804	1206	1608	2010	2412	2814
		втягивание	603	603	904	1206	1507	1809	2110
40	16	выдвижение	1256	1256	1884	2512	3140	3768	4396
		втягивание	1055	1055	1582	2110	2634	3165	3692
50	20	выдвижение	1963	1963	2944	3926	4907	5889	6870
		втягивание	1649	1649	2473	3298	4122	4947	5771
63	20	выдвижение	3117	3117	4675	6234	7792	9351	10909
		втягивание	2803	2803	4204	5606	7007	8409	9810
80	25	выдвижение	5026	5026	7539	10052	12565	15078	17591
		втягивание	4535	4535	6802	9070	11337	13605	15872
100	30	выдвижение	7853	7853	11779	15706	19632	23559	27485
		втягивание	7147	7147	10720	14294	17867	21441	25014

CHQW

∅ (мм)	∅ (мм)	Площадь поршня (мм ²)	Рабочее давление (МПа)					
			1	1.5	2	2.5	3	3.5
20	10	235	235	352	470	587	705	822
32	16	603	603	904	1206	1507	1809	2110
40	16	1055	1055	1582	2110	2637	3165	3692
50	20	1649	1649	2473	3296	4122	4947	5771
63	20	2803	2803	4204	5606	7007	8409	9810
80	25	4535	4535	6802	9070	11337	13605	15872
100	30	7147	7147	10720	14294	17867	21441	25014

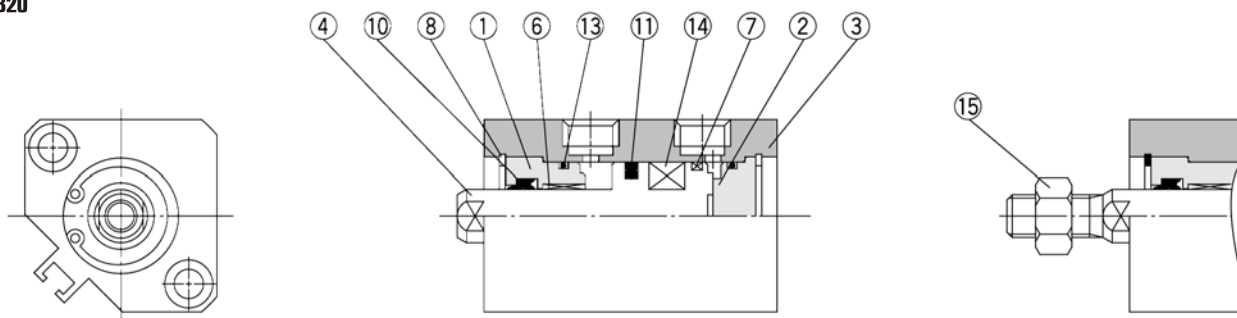
Номинальное усилие (Н) = Давление (МПа) × Площадь поршня (мм²)

Масса цилиндров (г)

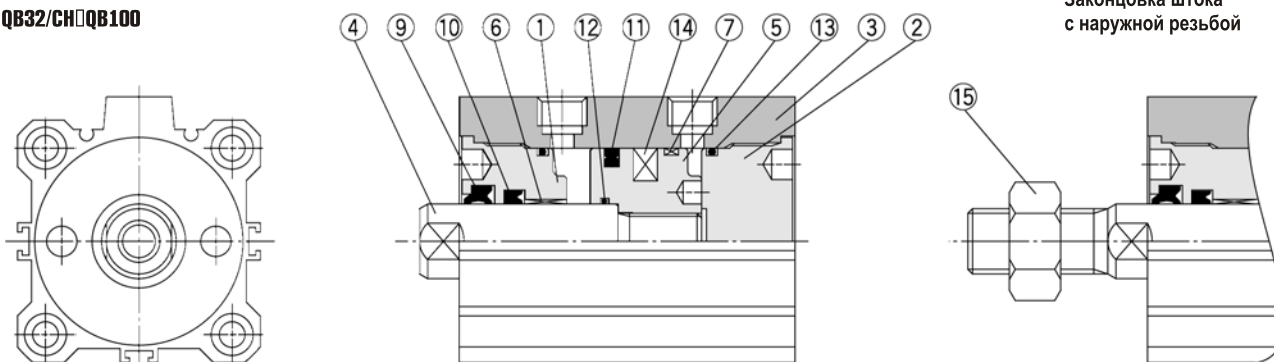
∅ (мм)		Стандартная длина хода											Дополнительная масса при законцовке штока с наруж. резьбой	
		5	10	15	20	25	30	35	40	45	50	75		100
20	CHQ	180	200	220	240	260	280	300	320	340	360	-	-	10
	CHQW	205	230	255	280	305	330	355	380	405	430	-	-	20
32	CHQ	330	350	370	390	410	430	450	470	490	510	610	710	52
	CHQW	410	445	480	515	550	585	620	655	690	725	900	1075	104
40	CHQ	480	500	520	540	560	580	600	620	640	660	760	860	52
	CHQW	570	605	640	675	710	745	780	815	850	885	1060	1235	104
50	CHQ	-	860	890	920	950	980	1010	1040	1070	1100	1250	1400	100
	CHQW	-	1030	1080	1130	1180	1230	1280	1330	1380	1430	1680	1930	200
63	CHQ	-	1250	1290	1330	1370	1410	1450	1490	1530	1570	1770	1970	100
	CHQW	-	1430	1485	1540	1595	1650	1705	1760	1815	1870	2145	2420	200
80	CHQ	-	2380	2470	2560	2650	2740	2830	2920	3010	3100	3550	4000	172
	CHQW	-	2680	2805	2930	3055	3180	3305	3430	3555	3680	4350	4930	344
100	CHQ	-	3520	3630	3740	3850	3960	4070	4180	4290	4400	4950	5500	283
	CHQW	-	4075	4235	4395	4555	4715	4875	5035	5195	5355	6155	6955	566

Конструкция

CHQ20



CHQ32/CHQ100



Спецификация

Поз.	Наименование	Материал	Примечания
1	Крышка штоковая	Алюминиевый сплав	Чернение анодированием
2	Крышка задняя	Алюминиевый сплав	
3	Гильза цилиндра	Алюминиевый сплав	Анодирование
4	Шток	∅20	Хромирование
		∅32~∅100	Углеродистая сталь (гальваническое)
5	Поршень	Алюминиевый сплав	Хромирование
6	Вкладыш направляющий	Медный сплав	
7	Поршневое кольцо	Пластик	
8	Кольцо стопорное (только для ∅20)	Инструментальная сталь	Цинк-хромовое чернение
9	Грязеуловительное кольцо	NBR	
10	Уплотнение штока	NBR	
11	Уплотнение цилиндра	NBR	
12	Прокладка поршня	NBR	
13	Прокладка гильзы	NBR	
14	Резино-магнит	NBR	
15	Гайка штока	Углеродистая сталь	Никелирование

Рекомплеты

∅ (мм)	Номер для заказа	
	CHQ	CHQW
20	CHQ20-PS	CHQW20-PS
32	CHQ32-PS	CHQW32-PS
40	CHQ40-PS	CHQW40-PS
50	CHQ50-PS	CHQW50-PS
63	CHQ63-PS	CHQW63-PS
80	CHQ80-PS	CHQW80-PS
100	CHQ100-PS	CHQW100-PS

Примечание:

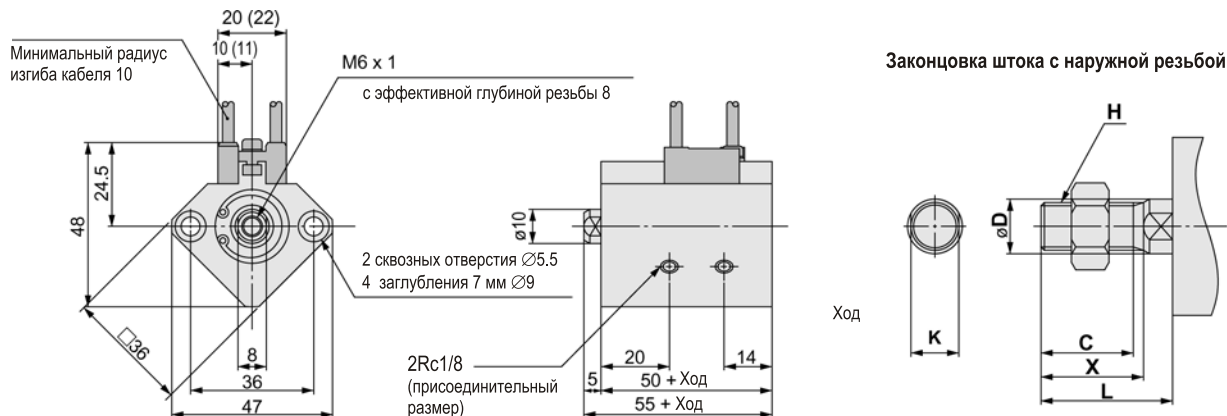
ремкомплект содержит уплотнения (поз. 9, 10, 11, 13) и может быть заказан для каждого из указанных диаметров цилиндров.

Компактный гидравлический цилиндр низкого давления СНҚ

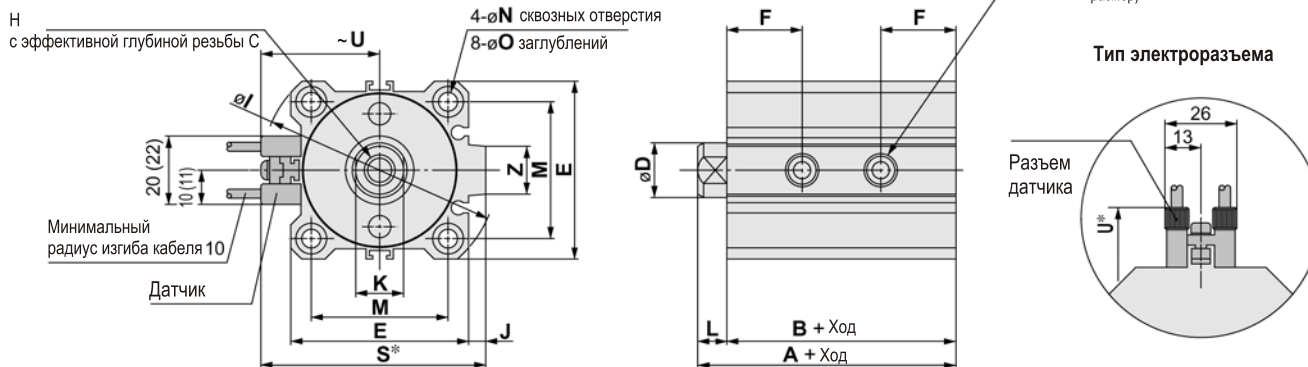
Размеры

СНҚ

Ø20



Ø32~100



* Размеры S и U для разъемов датчиков типа D-A7C, D-A80C и D-J79C на 7 мм больше

Примечания:

На рисунках показаны герконовые датчики D-A7 и D-A8.

Величины, указанные в скобках относятся к типам датчиков, отличающихся от D-A7 и D-A8.

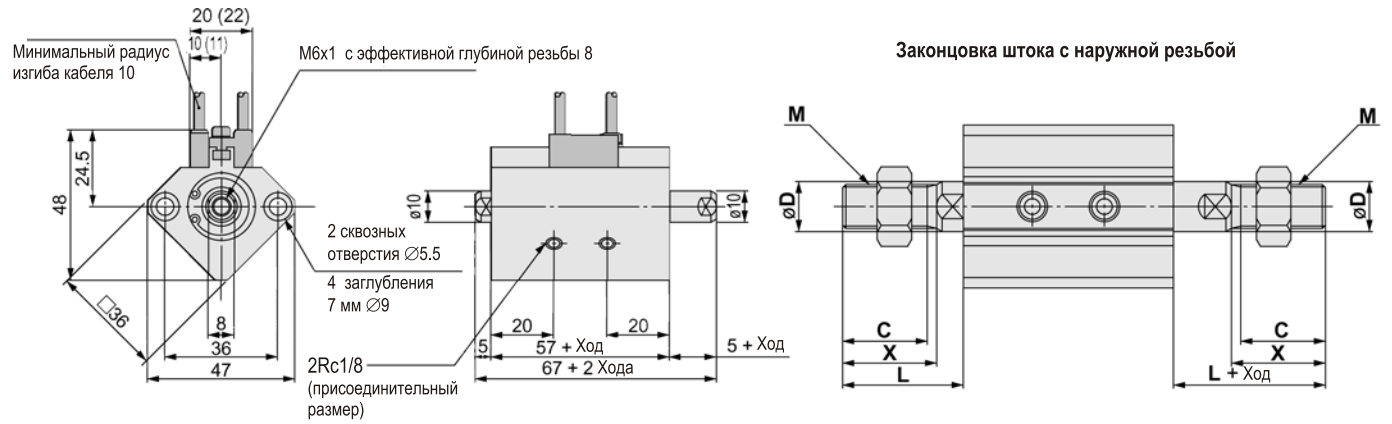
Ø (мм)	A	B	C	D	E	F	H	I	J	K	L	M	N	O (глубина)	S	P	U	Z
32	73.5	65	12	16	45	20	M10	60	4.5	14	8.5	34	5.5	9 (7)	58.5	Rc 1/8	31.5	14
40	75.5	67	12	16	52	22	M10	69	5	14	8.5	40	5.5	9 (7)	66	Rc 1/8	35	14
50	87	76	15	20	64	25	M12	86	7	18	11	50	6.6	11 (8)	80	Rc 1/4	41	19
63	91	80	15	20	77	27	M12	103	7	18	11	60	9	14 (10.5)	93	Rc 1/4	47.5	19
80	100	89	20	25	98	28	M16	132	6	22	11	77	11	17.5 (13.5)	112.5	Rc 3/8	57.5	26
100	107	95	24	30	117	29	M20	156	6.5	26	12	94	11	17.5 (13.5)	132.5	Rc 3/8	67.5	26

Законцовка штока с наружной резьбой

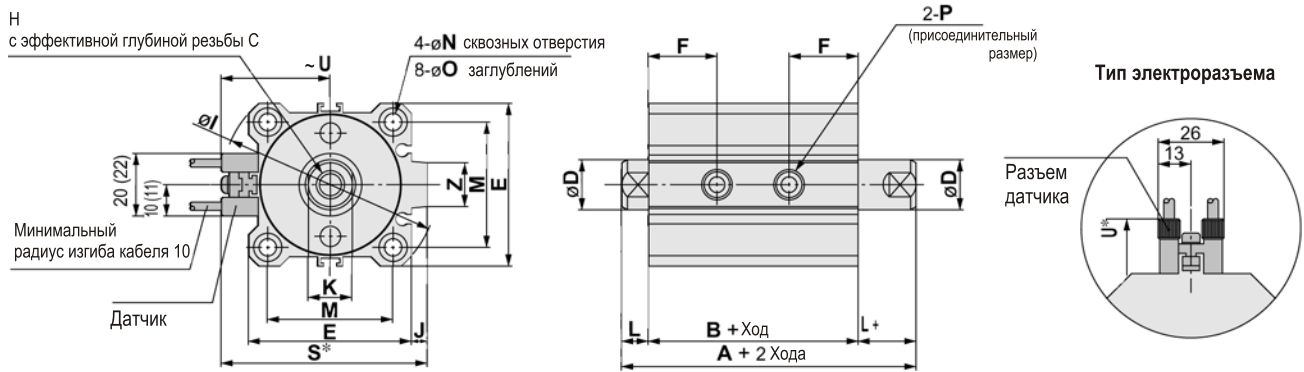
Ø (мм)	C	X	D	H	L	K
20	15.5	18	10	M8	23	8
32	27	30	16	M14	38.5	14
40	27	30	16	M14	38.5	14
50	32	35	20	M18	46	18
63	32	35	20	M18	46	18
80	37	40	25	M22	51	22
100	37	40	30	M26	52	26

CHQW

∅20



∅32~100



* Размеры S и U для разъемов датчиков типа D-A7C, D-A80C и D-J79C на 7 мм больше

Примечания:

На рисунках показаны герконовые датчики D-A7 и D-A8.

Величины, указанные в скобках относятся к типам датчиков, отличающихся от D-A7 и D-A8.

∅ (мм)	A	B	C	D	E	F	H	I	J	K	L	M	N	О (глубина)	S	P	U	Z
32	82	65	12	16	45	20	M10	60	4.5	14	8.5	34	5.5	9 (7)	58.5	Rc 1/8	31.5	14
40	84	67	12	16	52	22	M10	69	5	14	8.5	40	5.5	9 (7)	66	Rc 1/8	35	14
50	98	76	15	20	64	25	M12	86	7	18	11	50	6.6	11 (8)	80	Rc 1/4	41	19
63	102	80	15	20	77	27	M12	103	7	18	11	60	9	14 (10.5)	93	Rc 1/4	47.5	19
80	111	89	20	25	98	28	M16	132	6	22	11	77	11	17.5 (13.5)	112.5	Rc 3/8	57.5	26
100	119	95	24	30	117	29	M20	156	6.5	26	12	94	11	17.5 (13.5)	132.5	Rc 3/8	67.5	26

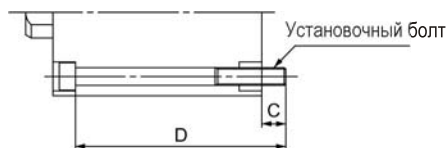
Законцовка штока с наружной резьбой

∅ (мм)	C	X	D	H	L	K
20	15.5	18	10	M8	23	8
32	27	30	16	M14	38.5	14
40	27	30	16	M14	38.5	14
50	32	35	20	M18	46	18
63	32	35	20	M18	46	18
80	37	40	25	M22	51	22
100	37	40	30	M26	52	26

Компактный гидравлический цилиндр низкого давления CHQ

Установочные болты для CHQB и CHQWB

Схема установки



Модель	C	D	Установочный болт	Модель	C	D	Установочный болт
CHQB20-5D(M)	7	55	M5x55/	CHQWB20-5D(M)	10	65	M5x65/
CHQB20-10D(M)		60	M5x60/	CHQWB20-10D(M)		70	M5x70/
CHQB20-15D(M)		65	M5x65/	CHQWB20-15D(M)		75	M5x75/
CHQB20-20D(M)		70	M5x70/	CHQWB20-20D(M)		80	M5x80/
CHQB20-25D(M)		75	M5x75/	CHQWB20-25D(M)		85	M5x85/
CHQB20-30D(M)		80	M5x80/	CHQWB20-30D(M)		90	M5x90/
CHQB20-35D(M)		85	M5x85/	CHQWB20-35D(M)		95	M5x95/
CHQB20-40D(M)		90	M5x90/	CHQWB20-40D(M)		100	M5x100/
CHQB20-45D(M)		95	M5x95/	CHQWB20-45D(M)		105	M5x105/
CHQB20-50D(M)		100	M5x100/	CHQWB20-50D(M)		110	M5x110/

Модель	C	D	Установочный болт	Модель	C	D	Установочный болт
CHQ(W)B32-5D(M)	7	70	M5x70/	CHQB40-5D(M) CHQWB40-5D(M)	10	75	M5x75/ M5x70/
CHQ(W)B32-10D(M)		75	M5x75/	CHQ(W)B40-10D(M)		80	M5x80/
CHQ(W)B32-15D(M)		80	M5x80/	CHQ(W)B40-15D(M)		85	M5x85/
CHQ(W)B32-20D(M)		85	M5x85/	CHQ(W)B40-20D(M)		90	M5x90/
CHQ(W)B32-25D(M)		90	M5x90/	CHQ(W)B40-25D(M)		95	M5x95/
CHQ(W)B32-30D(M)		95	M5x95/	CHQ(W)B40-30D(M)		100	M5x100/
CHQ(W)B32-35D(M)		100	M5x100/	CHQ(W)B40-35D(M)		105	M5x105/
CHQ(W)B32-40D(M)		105	M5x105/	CHQ(W)B40-40D(M)		110	M5x110/
CHQ(W)B32-45D(M)		110	M5x110/	CHQ(W)B40-45D(M)		115	M5x115/
CHQ(W)B32-50D(M)		115	M5x115/	CHQ(W)B40-50D(M)		120	M5x120/
CHQ(W)B32-75D(M)		140	M5x140/	CHQ(W)B40-75D(M)		145	M5x145/
CHQ(W)B32-100D(M)		165	M5x165/	CHQ(W)B40-100D(M)		170	M5x170/

Модель	C	D	Установочный болт	Модель	C	D	Установочный болт
CHQ(W)B50-10D(M)	12	90	M6x90/	CHQ(W)B63-10D(M)	15,5	95	M8x95/
CHQ(W)B50-15D(M)		95	M6x95/	CHQ(W)B63-15D(M)		100	M8x100/
CHQ(W)B50-20D(M)		100	M6x100/	CHQ(W)B63-20D(M)		105	M8x105/
CHQ(W)B50-25D(M)		105	M6x105/	CHQ(W)B63-25D(M)		110	M8x110/
CHQ(W)B50-30D(M)		110	M6x110/	CHQ(W)B63-30D(M)		115	M8x115/
CHQ(W)B50-35D(M)		115	M6x115/	CHQ(W)B63-35D(M)		120	M8x120/
CHQ(W)B50-40D(M)		120	M6x120/	CHQ(W)B63-40D(M)		125	M8x125/
CHQ(W)B50-45D(M)		125	M6x125/	CHQ(W)B63-45D(M)		130	M8x130/
CHQ(W)B50-50D(M)		130	M6x130/	CHQ(W)B63-50D(M)		135	M8x135/
CHQ(W)B50-75D(M)		155	M6x155/	CHQ(W)B63-75D(M)		160	M8x160/
CHQ(W)B50-100D(M)		180	M6x180/	CHQ(W)B63-100D(M)		185	M8x185/

Модель	C	D	Установочный болт	Модель	C	D	Установочный болт
CHQ(W)B80-10D(M)	14,5	100	M10x100/	CHQ(W)B100-10D(M)	13,5	105	M10x105/
CHQ(W)B80-15D(M)		105	M10x105/	CHQ(W)B100-15D(M)		110	M10x110/
CHQ(W)B80-20D(M)		110	M10x110/	CHQ(W)B100-20D(M)		115	M10x115/
CHQ(W)B80-25D(M)		115	M10x115/	CHQ(W)B100-25D(M)		120	M10x120/
CHQ(W)B80-30D(M)		120	M10x120/	CHQ(W)B100-30D(M)		125	M10x125/
CHQ(W)B80-35D(M)		125	M10x125/	CHQ(W)B100-35D(M)		130	M10x130/
CHQ(W)B80-40D(M)		130	M10x130/	CHQ(W)B100-40D(M)		135	M10x135/
CHQ(W)B80-45D(M)		135	M10x135/	CHQ(W)B100-45D(M)		140	M10x140/
CHQ(W)B80-50D(M)		140	M10x140/	CHQ(W)B100-50D(M)		145	M10x145/
CHQ(W)B80-75D(M)		165	M10x165/	CHQ(W)B100-75D(M)		170	M10x170/
CHQ(W)B80-100D(M)		190	M10x190/	CHQ(W)B100-100D(M)		195	M10x195/

Указания по монтажу цилиндров

- При монтаже цилиндра используйте шестигранные торцевые ключи класса прочности 10,9 или выше ($\varnothing 20 - 2$ шт., $\varnothing 32 - \varnothing 100 - 4$ шт.).
- Устанавливайте сборочно-монтажное приспособление таким образом, чтобы боковая нагрузка не действовала на шток поршня.
- Убедитесь в том, что длина свинчивания штока и присоединенной к нему детали составляет не менее 80% от диаметра резьбы (внутренней или наружной).
- В начальный период эксплуатации цилиндра убедитесь в том, что воздух выпущен из полостей цилиндра и трубопроводов.
После полного выпуска воздуха сначала нагрузите цилиндр пониженным давлением, а затем постепенно повышайте его до номинального рабочего уровня.
- Поскольку гидроцилиндры серии CHQ не имеют отверстия для выпуска воздуха, сбрасывайте воздух через другие элементы (трубопроводы и т.п.).
- При монтаже цилиндра с помощью установочных болтов используйте момент затяжки в соответствии с таблицей:

Моменты затяжки установочных болтов

Диаметр цилиндра (мм)	20	32	40	50	63	80	100
Установочный болт	Размер	M5	M5	M5	M6	M8	M10
	Количество	2	4	4	4	4	4
Момент затяжки (Н·м)	3	3	3	6	11,5	24	34

Датчики положения

Применяемые датчики

Обозн.	Тип	Крепление	Эл.вход	Световая индикация	Выход	Рабочее напряжение (В)		Характер нагрузки
						DC	AC	
D-A73L	Герконовый	На рельсе	Кабель залитый	Есть	2-х проводной	24	110	Реле, ПЛК
D-A80L				Нет			<110	
D-A90L		Прямое		Нет			<110	
D-A93L				Есть			110	
D-F7PL	Электронный	На рельсе	Есть	3-х проводной р-п-р	5, 12, 24	-		
D-J79L			Есть	2-х проводной	12, 24			

Номер для заказа крепления датчика

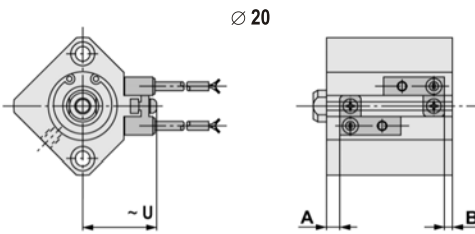
∅ (мм)	Примечания	Номер	Номер датчика положения	
			Герконовый	Электронный
20	- установочный винт (M3x0.5x8l) - гайка четырехгранная	BQ-1	D-A73L D-A80L	D-F7PL D-J79L
32, 40, 50, 63, 80, 100	- установочный винт (M3x0.5x8l) - распорка; - гайка	BQ-2		

Минимальная длина хода (мм) при использовании датчиков положения

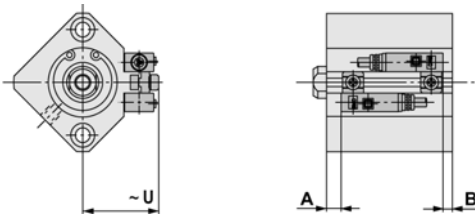
Количество датчиков	D-A73L, D-A80L, D-A90L, D-A93L	D-F7PL, D-J79L
1 шт.	5	10
2 шт.	10	10

Монтаж датчиков

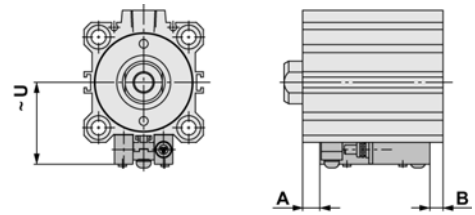
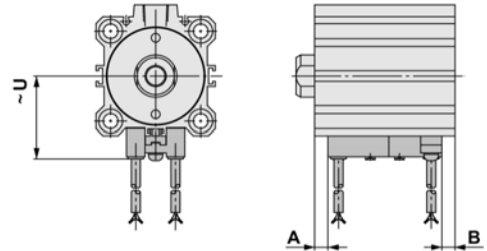
D-A73L, D-A80L



D-F7PL, D-J79L



∅ 32~100



Размеры

∅ (мм)		D-A73L, D-A80L		D-F7PL, D-J79L		D-A90L, D-A93L	
		A	B	A	B	A	B
20	CHQ	20,5	11,5	21	12	-	-
	CHQW	20,5	18,5	21	19	-	-
32	CHQ	27	20	27,5	20,5	26	19
	CHQW	25,5	21,5	26	22	24,5	20,5
40	CHQ	26	23	26,5	23,5	25	22
	CHQW	27,5	21,5	28	22	26,5	20,5
50	CHQ	33,5	24,5	34	25	32,5	23,5
	CHQW	33,5	24,5	34	25	32,5	23,5
63	CHQ	33,5	28,5	34	29	32,5	27,5
	CHQW	35,5	26,5	36	27	34,5	25,5
80	CHQ	40,5	30	41	30,5	39,5	29
	CHQW	40,5	30,5	41	31	39,5	29,5
100	CHQ	44,5	32,5	45	33	43,5	31,5
	CHQW	44,5	32,5	45	33	43,5	31,5

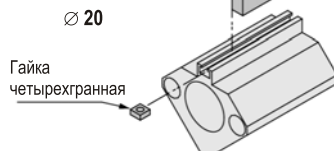
Размер U (мм)

∅ (мм)	D-A73L, D-A80L	D-F7PL, D-J79L
20	24,5	25,5
32	31,5	32,5
40	35	36
50	41	42
63	47,5	48,5
80	57,5	58,5
100	67,5	68,5

Винт установочный (M3 x 0.5 x 8l)

∅ 20

Гайка четырехгранная

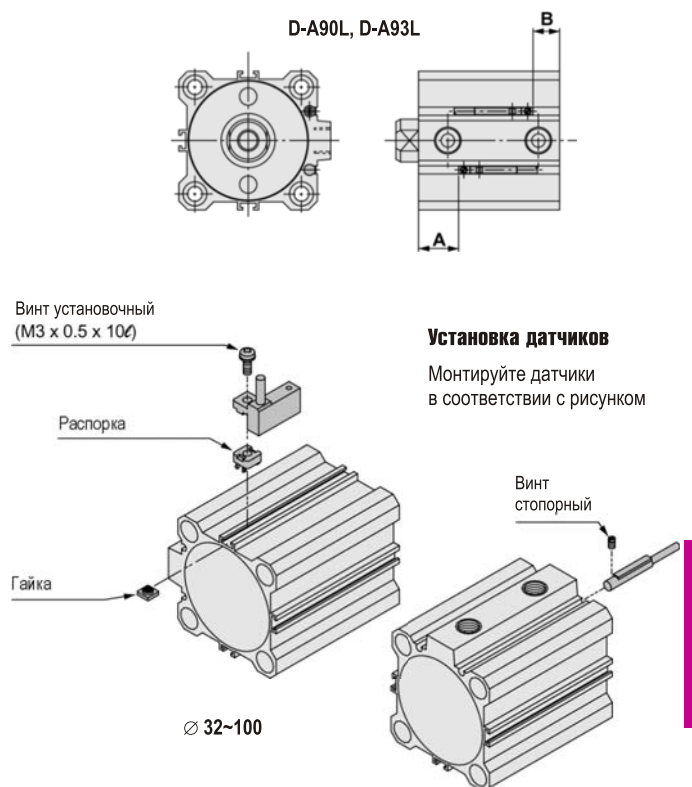


Винт установочный (M3 x 0.5 x 10l)

Распорка

Гайка

∅ 32~100



Установка датчиков

Монтируйте датчики в соответствии с рисунком