

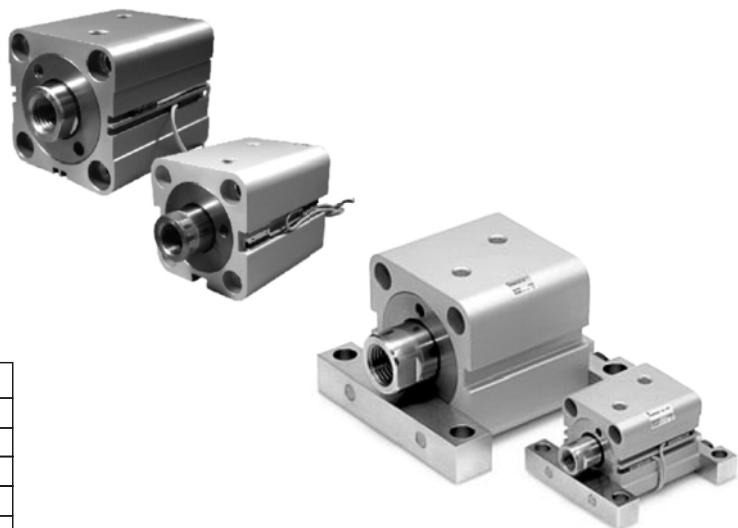
Компактный гидравлический цилиндр высокого давления

СНК

Ø20 ~ 100

10 / 16 МПа

- Легкий и компактный алюминиевый корпус
- Возможность установки датчиков положения, при этом продольный габаритный размер не увеличивается
- Широкий диапазон рабочих давлений, диаметров цилиндра и стандартных длин хода.
- Водозащищенное исполнение
- Исполнение с клапаном выпуска воздуха



Технические характеристики

Модель		СНКДВ	СНКГВ
Среда		Гидравлическая жидкость	
Номинальное давление (МПа)		10	16
Испытательное давления (МПа)		15	24
Максимальн. допустимое давление (МПа)		13	16
Минимальн. рабочее давление (МПа)		0,3	
Рабочая температура (°С)	Без датчиков положения	-10 ~ 80	
	С датчиками положения	-10 ~ 60	
Скорость поршня (мм/с)		8 ~ 100	
Демпфирование		Нет	
Резьба на штоке		Внутренняя/наружная резьба	
Допуск на длину хода (мм)		0~+0.8	

Стандартные длины хода

Диаметр цилиндра (мм)	Стандартные длины хода (мм)
20, 25	5, 10, 15, 20, 25, 30, 35, 40, 45, 50
32	5, 10, 15, 20, 25, 30, 35, 40, 45, 50, 75
40, 50, 63, 80, 100	5, 10, 15, 20, 25, 30, 35, 40, 45, 50, 75, 100

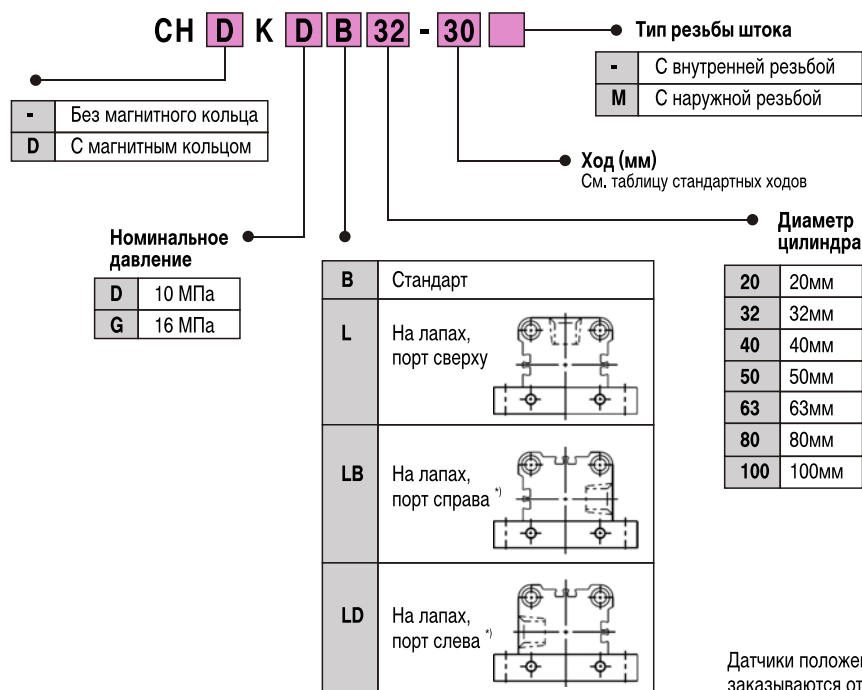
Цилиндры с промежуточными значениями длины хода поставляются по запросу

Совместимость с гидравлическими жидкостями

Гидравлическая жидкость	Совместимость
Минеральные гидравл. масла	Совместимы
Эмульсии «Вода в масле»	
Эмульсии «Масло в воде»	*
Водно-гликолевые жидкости	
Фосфаты	Несовместимы

* информацию можно получить по запросу

Номер для заказа



^{*)} Вид со стороны штока

Номинальные усилия (Н)

∅ (мм)	∅ штока (мм)	Направление перемещения	Площадь поршня (мм ²)	Рабочее давление (МПа)			
				3.5	7	10	16
20	12	выдвижение	314	1099	2198	3140	5024*
		втягивание	201	704	1407	2010	3216*
25	14	выдвижение	490	1715	3430	4900	7840*
		втягивание	336	1176	2352	3360	5376*
32	18	выдвижение	804	2814	5628	8040	12864*
		втягивание	549	1922	3843	5490	8784*
40	22.4	выдвижение	1256	4396	8792	12560	20096*
		втягивание	862	3017	6034	8620	13792*
50	28	выдвижение	1963	6871	13741	19630	31408*
		втягивание	1347	4715	9429	13470	21552*
63	35.5	выдвижение	3117	10910	21819	31170	49872*
		втягивание	2127	7445	14889	21270	34032*
80	45	выдвижение	5026	17591	35182	50260	80416*
		втягивание	3436	12026	24052	34360	54976*
100	56	выдвижение	7853	27486	54971	78530	125648*
		втягивание	5390	18865	37730	53900	86240*

* Только для серии CHKG

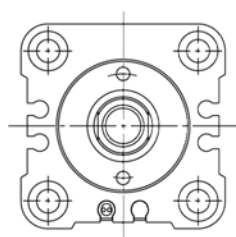
Масса цилиндров (г)

∅ (мм)		Стандартная длина хода											
		5	10	15	20	25	30	35	40	45	50	75	100
20	CHKD	218	240	262	282	304	326	348	370	392	414	-	-
	CHKG	221	242	263	284	305	326	347	368	389	410	-	-
25	CHKD	299	327	355	383	411	439	467	495	523	551	-	-
	CHKG	312	339	366	393	420	447	474	501	528	555	-	-
32	CHKD	515	558	601	644	687	730	773	816	859	902	1117	-
	CHKG	581	625	669	713	757	801	845	889	933	977	1197	-
40	CHKD	729	784	839	894	949	1004	1059	1114	1161	1224	1499	1774
	CHKG	927	989	1045	1104	1163	1222	1281	1340	1399	1458	1753	2048
50	CHKD	1065	1139	1213	1287	1361	1435	1509	1583	1657	1731	2101	2471
	CHKG	1351	1430	1509	1588	1667	1746	1825	1904	1983	2062	2457	2852
63	CHKD	1773	1862	1991	2100	2209	2318	2427	2536	2645	2754	3299	3844
	CHKG	1813	1936	2059	2182	2305	2428	2551	2674	2797	2920	3535	4150
80	CHKD	3216	3379	3542	3868	4031	4194	4357	4520	4683	4846	5661	6476
	CHKG	3870	4053	4236	4419	4602	4785	4968	5151	5334	5517	6432	7347
100	CHKD	6142	6384	6626	6868	7110	7352	7594	7836	8078	8320	9530	10740
	CHKG	7188	7457	7726	7995	8264	8533	8802	9071	9340	9609	10954	12299

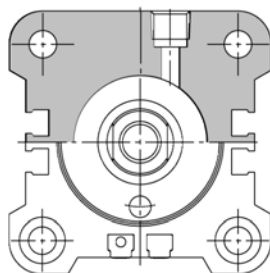
Компактный гидравлический цилиндр высокого давления СНК

Конструкция

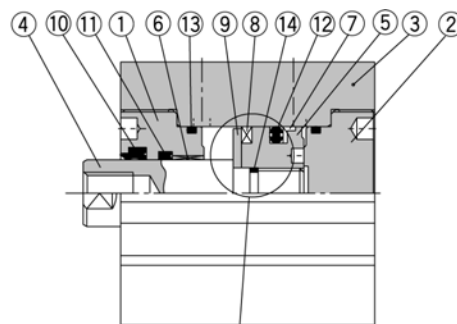
СНКD



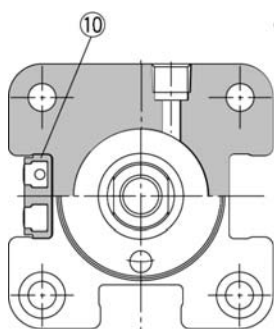
ø20 to ø25



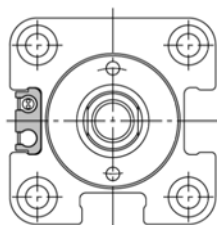
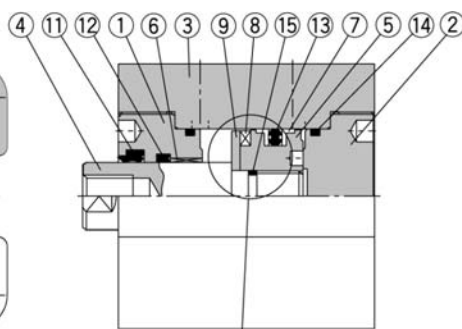
ø32 to ø100



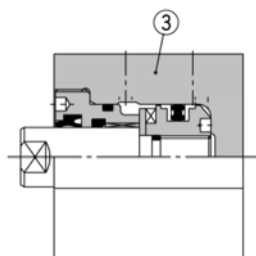
СНКГ



ø32 to ø100



ø20 to ø25



Спецификация

Позиция		Наименование	Материал	Примечания	
СНКD	СНКГ				
1		Крышка штоковая	Алюминиевый сплав	Чернение анодированием	
2		Крышка задняя			
3		Гильза цилиндра		Анодирование	
4		Шток	ø20~25	Нержавеющая сталь	Хромирование (гальваническое)
			ø32~100	Углеродистая сталь	
5		Поршень	Нержавеющая сталь		
6		Вкладыш направляющий	Медный сплав		
7		Манжета	Пластик		
8		Магнит	-	Только с датчиками	
9		Пластина магнита	Нержавеющая сталь	Только с датчиками	
-	10	Установочный кронштейн датчика	Алюминиевый сплав	Только с датчиками	
10	11	Грязеъемное кольцо	NBR		
11	12	Уплотнение штока		С манжетой (СНКГ)	
12	13	Уплотнение цилиндра			
13	14	Прокладка гильзы			
14	15	Прокладка поршня			

Рекомплеты

Ø (мм)	Номер для заказа	
	СНКD	СНКГ
20	СНКD20-PS	СНКГ20-PS
25	СНКD25-PS	СНКГ25-PS
32	СНКD32-PS	СНКГ32-PS
40	СНКD40-PS	СНКГ40-PS
50	СНКD50-PS	СНКГ50-PS
63	СНКD63-PS	СНКГ63-PS
80	СНКD80-PS	СНКГ80-PS
100	СНКD100-PS	СНКГ100-PS

* Ремкомплект содержит уплотнения (СНКD: поз. 7, 10 - 13, СНКГ: поз. 7, 11 - 14) и может быть заказан для каждого из указанных диаметров цилиндров.

Размеры

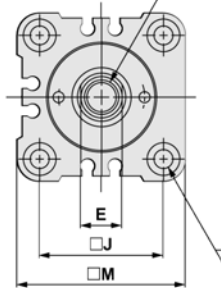
СНКD

∅ 20

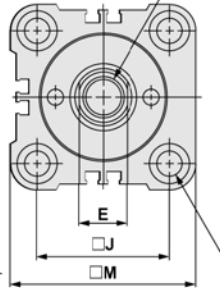
∅ 32~100

F с эффективной глубиной резьбы G

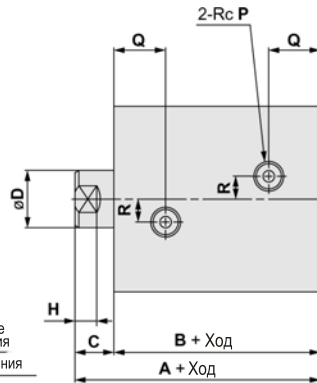
F с эффективной глубиной резьбы G



4-∅K сквозные отверстия
8-∅L заглабления



4-∅K сквозные отверстия
8-∅L заглабления

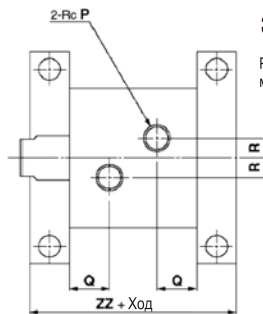
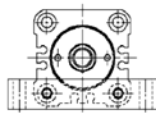


Законцовка штока с наружной резьбой

∅ (мм)	A	B	C	D	E	F	G	H	J	K	L (глубина)	M	P	Q	R
20	51	43	8	12	10	M8	10	6	30	5.5	9.5 (5.4)	43	1/8	16.5	6
25	53	45	8	14	12	M10	12	6	36	5.5	9.5 (5.4)	49	1/8	17	8
32	61	51	10	18	14	M12	15	7	47	6.6	11 (6.5)	63	1/4	19.5	10
40	65	55	10	22.4	19	M16	20	7	52	9	14 (8.6)	71	1/4	20.5	10
50	71	60	11	28	24	M20	24	8	58	11	17.5 (10.8)	81	1/4	22	10
63	80	67	13	35.5	30	M27	33	9	69	13	20 (13)	97	1/4	25.5	15
80	95	78	17	45	41	M30	36	14	86	15	23 (15.5)	117	3/8	30	15
100	122	96	26	56	50	M39	45	21	106	17	26 (17.5)	142	3/8	36	15

∅ (мм)	a	b	c	e	f	g	h
20	11	15	M10x1.25	6	10	23	66
25	14	18	M12x1.25	6	12	26	71
32	21	25	M16x1.5	7	14	35	86
40	26	30	M20x1.5	7	19	40	95
50	31	35	M24x1.5	8	24	46	106
63	41	45	M30x1.5	9	30	58	125
80	56	60	M39x1.5	14	41	77	155
100	71	75	M48x1.5	21	50	101	197

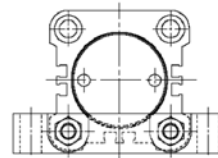
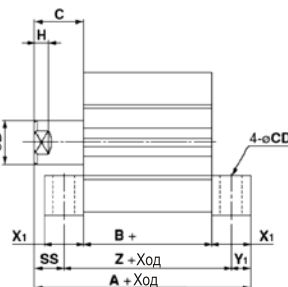
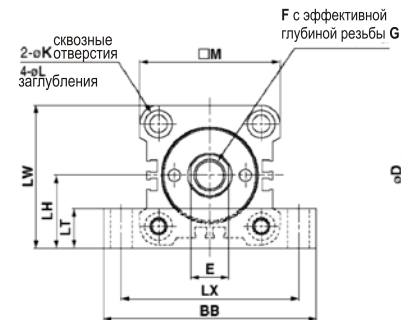
СНКDL



Законцовка штока с наружной резьбой



∅ (мм)	a	b	c	e	f	g	h
20	11	15	M10x1.25	6	10	33	91
25	14	18	M12x1.25	6	12	36	96
32	21	25	M16x1.5	7	14	44	111
40	26	30	M20x1.5	7	19	53	128
50	31	35	M24x1.5	8	24	62	146
63	41	45	M30x1.5	9	30	78	175
80	56	60	M39x1.5	14	41	98	221
100	71	75	M48x1.5	21	50	118	254

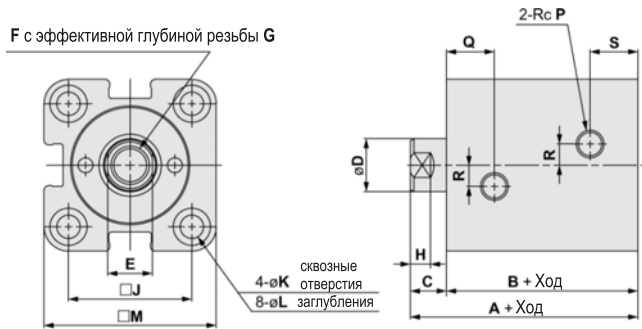


∅ (мм)	A	B	BB	C	CD	D	E	F	G	H	K	L (глубина)	LH	LT	LX	LW	M	P	Q	R	SS	X1	Y1	Z	ZZ
20	76	43	70	18	6.6	12	10	M8	10	6	5.5	9.5 (5.4)	23	15	58	44.5	43	1/8	16.5	6	10.5	15	7.5	58	73
25	78	45	76	18	6.6	14	12	M10	12	6	5.5	9.5 (5.4)	26	15	64	50.5	49	1/8	17	8	10.5	15	7.5	60	75
32	86	51	94	19	9	18	14	M12	15	7	6.6	11 (6.5)	33	16	79	64.5	63	1/4	19.5	10	11	16	8	67	83
40	98	55	108	23	11	22.4	19	M16	20	7	9	14 (8.6)	37	20	90	72.5	71	1/4	20.5	10	13	20	10	75	95
50	111	60	126	27	14	28	24	M20	24	8	11	17.5 (10.8)	43	24	104	83.5	81	1/4	22	10	15	24	12	84	108
63	130	67	146	33	16	35.5	30	M27	33	9	13	20 (13)	52	30	121	100.5	97	1/4	25.5	10	18	30	15	97	127
80	151	78	172	38	18	45	41	M30	36	14	15	23 (15.2)	63	35	144	121.5	117	3/8	30	15	20.5	35	17.5	113	148
100	179	96	208	43	22	56	50	M39	45	21	17	26 (17.5)	76	40	174	147	142	3/8	36	15	23	40	20	136	176

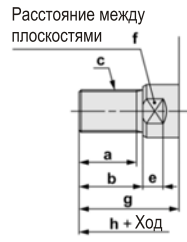
Компания SMC сохраняет за собой право на внесение технических и размерных изменений

Компактный гидравлический цилиндр высокого давления СНК

СНКГ



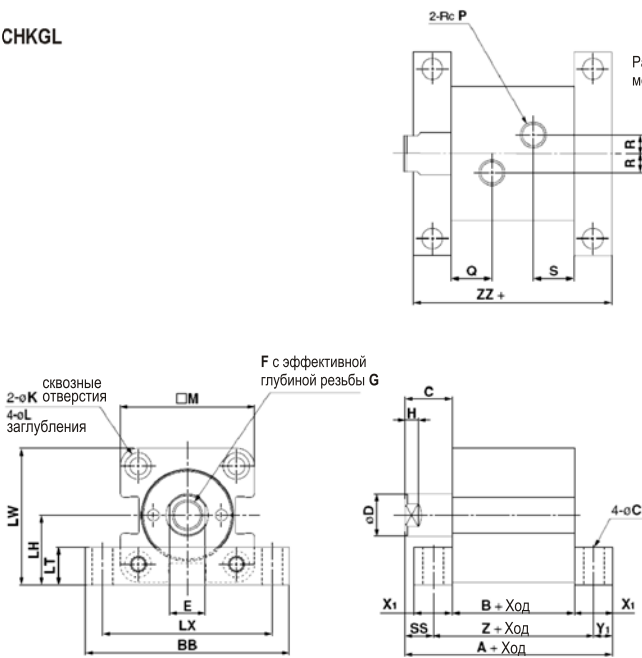
Законцовка штока с наружной резьбой



(мм)	a	b	c	e	f	g	h
20	11	15	M10x1,25	6	10	23	66
25	14	18	M12x1,25	6	12	26	71
32	21	25	M16x1,5	7	14	35	91
40	26	30	M20x1,5	7	19	40	105
50	31	35	M24x1,5	8	24	46	116
63	41	45	M30x1,5	9	30	58	135
80	56	60	M39x1,5	14	41	77	165
100	71	75	M48x1,5	21	50	101	207

Ø (мм)	A	B	C	D	E	F	G	H	J	K	L (глубина)	M	P	Q	R	S
20	51	43	8	12	10	M8	10	6	30	5.5	9.5 (5.4)	43	1/8	16.5	6	11.5
25	53	45	8	14	12	M10	12	6	36	5.5	9.5 (5.4)	49	1/8	17	8	12
32	66	56	10	18	14	M12	15	7	47	6.6	11 (6.5)	63	1/4	19.5	10	19.5
40	75	65	10	22.4	19	M16	20	7	52	9	14 (8.6)	71	1/4	20.5	10	21.5
50	81	70	11	28	24	M20	24	8	58	11	17.5 (10.8)	81	1/4	22	10	24
63	90	77	13	35.5	30	M27	33	9	69	13	20 (13)	100	1/4	25.5	15	27.5
80	105	88	17	45	41	M30	36	14	86	15	23 (15.5)	121	3/8	30	15	31
100	132	106	26	56	50	M39	45	21	106	17	26 (17.5)	146	3/8	36	15	36

СНКГЛ



Законцовка штока с наружной резьбой

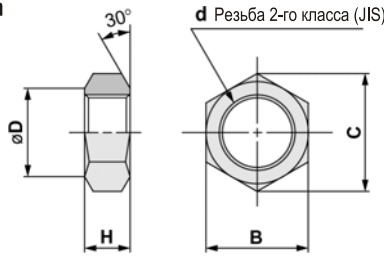


Ø (мм)	a	b	c	e	f	g	h
20	11	15	M10x1,25	6	10	33	91
25	14	18	M12x1,25	6	12	36	96
32	21	25	M16x1,5	7	14	44	116
40	26	30	M20x1,5	7	19	53	138
50	31	35	M24x1,5	8	24	62	156
63	41	45	M30x1,5	9	30	78	185
80	56	60	M39x1,5	14	41	98	221
100	71	75	M48x1,5	21	50	118	264

Ø (мм)	A	B	BB	C	CD	D	E	F	G	H	K	L (глубина)	LH	LT	LX	LW	M	P	Q	R	S	SS	X1	Y1	Z	ZZ
20	76	43	70	18	6.6	12	10	M8	10	6	5.5	9.5 (5.4)	23	15	58	44.5	43	1/8	16.5	6	11.5	10.5	15	7.5	58	73
25	78	45	76	18	6.6	14	12	M10	12	6	5.5	9.5 (5.4)	26	15	64	50.5	49	1/8	17	8	12	10.5	15	7.5	60	75
32	91	56	94	19	9	18	14	M12	15	7	6.6	11 (6.5)	33	16	79	64.5	63	1/4	19.5	10	19.5	11	16	8	72	88
40	108	65	108	23	11	22.4	19	M16	20	7	9	14 (8.6)	37	20	90	72.5	71	1/4	21.5	10	21.5	13	20	10	85	105
50	121	70	126	27	14	28	24	M20	24	8	11	17.5 (10.8)	43	24	104	83.5	81	1/4	24	10	24	15	24	12	94	118
63	140	77	146	33	16	35.5	30	M27	33	9	13	20 (13)	52	30	121	102	100	1/4	27.5	10	27.5	18	30	15	107	137
80	161	88	172	38	18	45	41	M30	36	14	15	23 (15.2)	63	35	144	123.5	121	3/8	31	15	31	20.5	35	17.5	123	158
100	189	106	208	43	22	56	50	M39	45	21	17	26 (17.5)	76	40	174	149	146	3/8	36	15	36	23	40	20	146	186

Принадлежности

Гайка штока

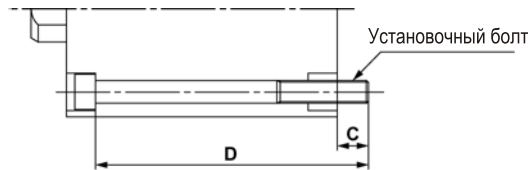


Номер заказа	ø (мм)	B	C	d	D	H
NHT-025	20	17	19,6	M10x1,25	16,5	6
NHT-032	32	19	21,9	M12x1,25	18	7
NHT-040	40	22	25,4	M16x1,5	21	10
NHT-050	50	27	31,2	M20x1,5	26	12
NHT-060	63	32	37	M24x1,5	31	14
NHT-080	80	41	47,3	M30x1,5	40	17
NHT-100	100	55	63,5	M39x1,5	54	20
NHT-125	125	70	80,8	M48x1,5	69	26

Установочные болты

ø 20, 25*

Схема установки



*) Болты одинаковые для СНКD и СНКG

Модель	C	D	Болт	Модель	C	D	Болт
СНКB20-5(M)	12,4	55	M5x55/	СНКB25-5(M)	10,4	55	M5x55/
СНКB20-10(M)		60	M5x60/	СНКB25-10(M)		60	M5x60/
СНКB20-15(M)		65	M5x65/	СНКB25-15(M)		65	M5x65/
СНКB20-20(M)		70	M5x70/	СНКB25-20(M)		70	M5x70/
СНКB20-25(M)		75	M5x75/	СНКB25-25(M)		75	M5x75/
СНКB20-30(M)		80	M5x80/	СНКB25-30(M)		80	M5x80/
СНКB20-35(M)		85	M5x85/	СНКB25-35(M)		85	M5x85/
СНКB20-40(M)		90	M5x90/	СНКB25-40(M)		90	M5x90/
СНКB20-45(M)		95	M5x95/	СНКB25-45(M)		95	M5x95/
СНКB20-50(M)		100	M5x100/	СНКB25-50(M)		100	M5x100/

ø 32

Модель	C	D	Болт	Модель	C	D	Болт
СНКDB32-5(M)	10,5	60	M6x60/	СНКGB32-5(M)	10,5	65	M6x65/
СНКDB32-10(M)		65	M6x65/	СНКGB32-10(M)		70	M6x70/
СНКDB32-15(M)		70	M6x70/	СНКGB32-15(M)		75	M6x75/
СНКDB32-20(M)		75	M6x75/	СНКGB32-20(M)		80	M6x80/
СНКDB32-25(M)		80	M6x80/	СНКGB32-25(M)		85	M6x86/
СНКDB32-30(M)		85	M6x85/	СНКGB32-30(M)		90	M6x90/
СНКDB32-35(M)		90	M6x90/	СНКGB32-35(M)		95	M6x95/
СНКDB32-40(M)		95	M6x95/	СНКGB32-40(M)		100	M6x100/
СНКDB32-45(M)		100	M6x100/	СНКGB32-45(M)		105	M6x105/
СНКDB32-50(M)		105	M6x105/	СНКGB32-50(M)		110	M6x110/
СНКDB32-75(M)		130	M6x130/	СНКGB32-75(M)		135	M6x135/

ø 40

Модель	C	D	Болт	Модель	C	D	Болт
СНКDB40-5(M)	13,5	65	M8x65/	СНКGB40-5(M)	13,5	75	M8x75/
СНКDB40-10(M)		70	M8x70/	СНКGB40-10(M)		80	M8x80/
СНКDB40-15(M)		75	M8x75/	СНКGB40-15(M)		85	M8x85/
СНКDB40-20(M)		80	M8x80/	СНКGB40-20(M)		90	M8x90/
СНКDB40-25(M)		85	M8x85/	СНКGB40-25(M)		95	M8x95/
СНКDB40-30(M)		90	M8x90/	СНКGB40-30(M)		100	M8x100/
СНКDB40-35(M)		95	M8x95/	СНКGB40-35(M)		105	M8x105/
СНКDB40-40(M)		100	M8x100/	СНКGB40-40(M)		110	M8x110/
СНКDB40-45(M)		105	M8x105/	СНКGB40-45(M)		115	M8x115/
СНКDB40-50(M)		110	M8x110/	СНКGB40-50(M)		120	M8x120/
СНКDB40-75(M)		135	M8x135/	СНКGB40-75(M)		145	M8x145/
СНКDB40-100(M)		160	M8x160/	СНКGB40-100(M)		170	M8x170/

ø 50

Модель	C	D	Болт	Модель	C	D	Болт
СНКDB50-5(M)	15,8	70	M10x70/	СНКGB50-5(M)	15,5	80	M10x80/
СНКDB50-10(M)		75	M10x75/	СНКGB50-10(M)		85	M10x85/
СНКDB50-15(M)		80	M10x80/	СНКGB50-15(M)		90	M10x90/
СНКDB50-20(M)		85	M10x85/	СНКGB50-20(M)		95	M10x95/
СНКDB50-25(M)		90	M10x90/	СНКGB50-25(M)		100	M10x100/
СНКDB50-30(M)		95	M10x95/	СНКGB50-30(M)		105	M10x105/
СНКDB50-35(M)		100	M10x100/	СНКGB50-35(M)		110	M10x110/
СНКDB50-40(M)		105	M10x105/	СНКGB50-40(M)		115	M10x115/
СНКDB50-45(M)		110	M10x110/	СНКGB50-45(M)		120	M10x120/
СНКDB50-50(M)		115	M10x115/	СНКGB50-50(M)		125	M10x125/
СНКDB50-75(M)		140	M10x140/	СНКGB50-75(M)		150	M10x150/
СНКDB50-100(M)		165	M10x165/	СНКGB50-100(M)		175	M10x175/

ø 63

Модель	C	D	Болт	Модель	C	D	Болт
СНКDB63-5(M)	16	75	M12x75/	СНКGB63-5(M)	16	85	M12x85/
СНКDB63-10(M)		80	M12x80/	СНКGB63-10(M)		90	M12x90/
СНКDB63-15(M)		85	M12x85/	СНКGB63-15(M)		95	M12x95/
СНКDB63-20(M)		90	M12x90/	СНКGB63-20(M)		100	M12x100/
СНКDB63-25(M)		95	M12x95/	СНКGB63-25(M)		105	M12x105/
СНКDB63-30(M)		100	M12x100/	СНКGB63-30(M)		110	M12x110/
СНКDB63-35(M)		105	M12x105/	СНКGB63-35(M)		115	M12x115/
СНКDB63-40(M)		110	M12x110/	СНКGB63-40(M)		120	M12x120/
СНКDB63-45(M)		115	M12x115/	СНКGB63-45(M)		125	M12x125/
СНКDB63-50(M)		120	M12x120/	СНКGB63-50(M)		130	M12x130/
СНКDB63-75(M)		145	M12x145/	СНКGB63-75(M)		155	M12x155/
СНКDB63-100(M)		170	M12x170/	СНКGB63-100(M)		180	M12x180/

ø 80

Модель	C	D	Болт	Модель	C	D	Болт
СНКDB80-5(M)	22,2	90	M14x90/	СНКGB80-5(M)	22	100	M14x100/
СНКDB80-10(M)		95	M14x95/	СНКGB80-10(M)		105	M14x105/
СНКDB80-15(M)		100	M14x100/	СНКGB80-15(M)		110	M14x110/
СНКDB80-20(M)		105	M14x105/	СНКGB80-20(M)		115	M14x115/
СНКDB80-25(M)		110	M14x110/	СНКGB80-25(M)		120	M14x120/
СНКDB80-30(M)		115	M14x115/	СНКGB80-30(M)		125	M14x125/
СНКDB80-35(M)		120	M14x120/	СНКGB80-35(M)		130	M14x130/
СНКDB80-40(M)		125	M14x125/	СНКGB80-40(M)		135	M14x135/
СНКDB80-45(M)		130	M14x130/	СНКGB80-45(M)		140	M14x140/
СНКDB80-50(M)		135	M14x135/	СНКGB80-50(M)		145	M14x145/
СНКDB80-75(M)		160	M14x160/	СНКGB80-75(M)		170	M14x170/
СНКDB80-100(M)		185	M14x185/	СНКGB80-100(M)		195	M14x195/

ø 100

Модель	C	D	Болт	Модель	C	D	Болт
СНКDB100-5(M)	26,5	110	M16x110/	СНКGB100-5(M)	26,5	120	M16x120/
СНКDB100-10(M)		115	M16x115/	СНКGB100-10(M)		125	M16x125/
СНКDB100-15(M)		120	M16x120/	СНКGB100-15(M)		130	M16x130/
СНКDB100-20(M)		125	M16x125/	СНКGB100-20(M)		135	M16x135/
СНКDB100-25(M)		130	M16x130/	СНКGB100-25(M)		140	M16x140/
СНКDB100-30(M)		135	M16x135/	СНКGB100-30(M)		145	M16x145/
СНКDB100-35(M)		140	M16x140/	СНКGB100-35(M)		150	M16x150/
СНКDB100-40(M)		145	M16x145/	СНКGB100-40(M)		155	M16x155/
СНКDB100-45(M)		150	M16x150/	СНКGB100-45(M)		160	M16x160/
СНКDB100-50(M)		155	M16x155/	СНКGB100-50(M)		165	M16x165/
СНКDB100-75(M)		180	M16x180/	СНКGB100-75(M)		190	M16x190/
СНКDB100-100(M)		205	M16x205/	СНКGB100-100(M)		215	M16x215/

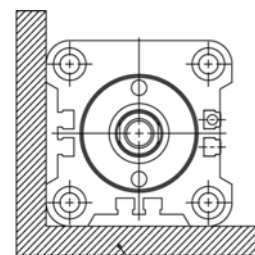
Компактный гидравлический цилиндр высокого давления СНК

Указания по монтажу цилиндров

1. При монтаже цилиндра используйте шестигранные торцевые ключи класса прочности 10.9 или выше.
2. Устанавливайте сборочно-монтажное приспособление таким образом, чтобы боковая нагрузка не действовала на шток поршня.
3. Убедитесь в том, что длина свинчивания штока и присоединенной к нему детали составляет не менее 80% от диаметра резьбы (внутренней или наружной).
4. В начальный период эксплуатации цилиндра убедитесь в том, что воздух выпущен из полостей цилиндра и трубопроводов.
После полного выпуска воздуха сначала нагрузите цилиндр пониженным давлением, а затем постепенно повышайте его до номинального рабочего уровня.
5. Поскольку гидроцилиндры серии СНК, за исключением специального исполнения ХС64, не имеют отверстия для выпуска воздуха, сбрасывайте воздух через другие элементы (трубопроводы и т.п.).
6. При монтаже цилиндра с помощью установочных болтов используйте момент затяжки в соответствии с таблицей:

Моменты затяжки установочных болтов

Диаметр цилиндра (мм)	20	25	32	40	50	63	80	100
Установочный болт	M5	M5	M6	M8	M10	M12	M14	M16
Момент затяжки (Н·м)	2,5	4	7	17	30	40	70	100



Ферромагнитное тело (стальная плита и т.п.)

7. Консультируйтесь с SMC при использовании цилиндра в близком соседстве с ферромагнитным предметом (см. рисунок), так как в этих условиях работа датчиков положения может быть нестабильной.

Датчики положения

Применяемые датчики

Обозначение	Тип	Крепление	Эл.вход	Световая индикация	Выход	Рабочее напряжение (В)		Характер нагрузки
						DC	AC	
D-A90L	Герконовый	Прямое или на установочном кронштейне	Кабель залитый	Нет	2-х проводной	24	<110	Реле, ПЛК
D-A93L				Есть				
D-Y7PL	Электронный			Есть	3-х проводной р-п-р	5, 12, 24	-	
D-Y59BL				Есть				

Номер для заказа крепления датчика (винты)

∅ (мм)	Номер	Номер датчика положения	
		Герконовый	Электронный
20, 25	ВНК1-020	D-A90L, D-A93L	-
32 ~ 100	ВНК2-032	-	D-Y7PL, D-Y59BL

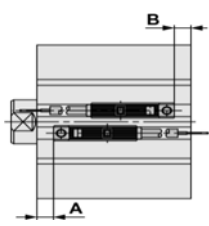
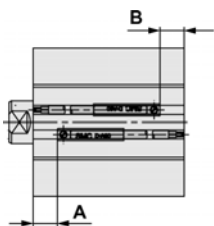
Минимальная длина хода (мм) при использовании датчиков положения

Количество датчиков	∅20, ∅25	∅32 ~ 100
	D-A90L, D-A93L	D-Y7PL, D-Y59BL
1 шт.	5	5
2 шт.	10	5

Монтаж датчиков

∅20, ∅25

∅32~100



∅ (мм)		D-A90L, D-A93L	
		A	B
20	СНКD	8	15
	СНКG	12	11
25	СНКD	9	16
	СНКG	13	12

∅ (мм)		D-Y7PL, D-Y59BL	
		A	B
32	СНКD	10	16.5
	СНКG	13.5	18
40	СНКD	12	18.5
	СНКG	19	21.5
50	СНКD	13	22.5
	СНКG	19	26.5
63	СНКD	16.5	26
	СНКG	21.5	31
80	СНКD	18.5	35
	СНКG	24.5	39
100	СНКD	26.5	44.5
	СНКG	34.5	46.5

Указания по монтажу датчиков

1. При прямом монтаже датчиков на цилиндр их следует вставлять в установочные пазы в направлении, показанном на рисунке.

После установки в требуемое место используйте часовую отвертку для затягивания стопорных винтов.

2. При монтаже датчиков с помощью кронштейна их следует вначале установить на кронштейн, а последний вставить в установочные пазы в направлении, показанном на рисунке. После установки в требуемое место используйте шестигранный ключ для затягивания винтов кронштейна.

3. При затягивании стопорных винтов используйте часовую отвертку с диаметром рукоятки 5-6 мм. Для затягивания винтов кронштейна используйте 1.5 мм шестигранный ключ.
Момент затяжки:
для датчиков D-A90L, D-A93L - 0.1~0.2 Н·м,
для датчиков D-Y7PL, D-Y59BL - 0.05~0.1 Н·м.

Как правило, стопорные винты достаточно повернуть на 90°.

