

Предназначен для смешения потоков воздуха и жидкости, поступающих от станции LMU, для формирования струи воздушно-капельной смеси и направления струи на смазываемую поверхность.



Технические характеристики

Максимальное давление масла (МПа)	0.3	
Диапазон рабочих температур (С)	5 ~ 50	
Присоединение	Воздух (AIR)	T0604 (наружный диаметр трубы 6 мм)
	Масло (OIL)	T0425 (наружный диаметр трубы 4 мм)
	Обдув (AIR BLOW)	T0806 (наружный диаметр трубы 8 мм)

Номер для заказа

LMV **1** **1** 0 - **20**

- Длина рукава
- Рукав
- Схема обдува

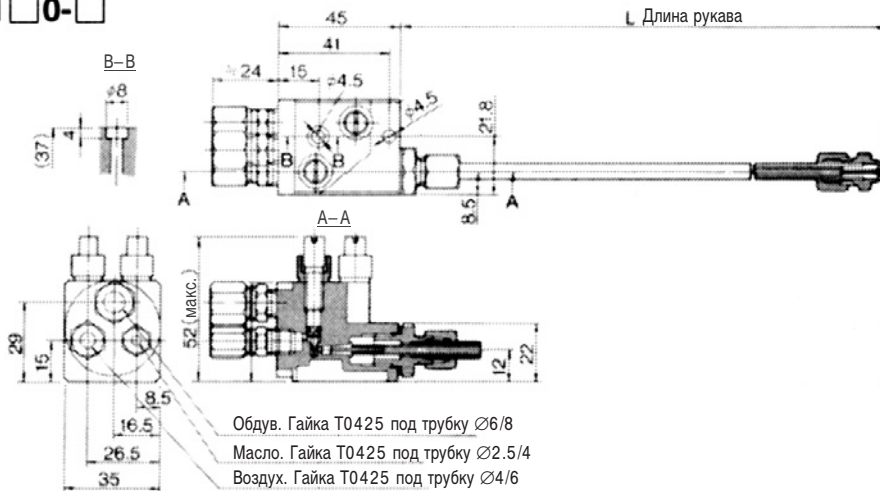
20	200 мм
25	250 мм
30	300 мм
35	350 мм

1	Гибкий стальной
2	Медный

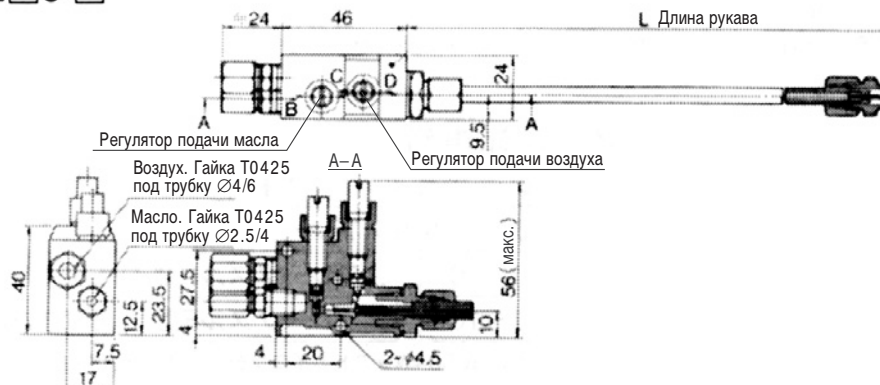
1	Есть
2	Нет

Размеры

LMV1□0-□



LMV2□0-□



Клапан-смеситель

LMV

Принадлежности

Магнитный держатель

Предназначен для установки клапана-смесителя LMV.
Крепится к поверхностям деталей, выполненных из магнитных материалов.

№ для заказа	Назначение
LMH10	Для клапанов LMV110-**, LMV120-**
LMH20	Для клапанов LMV210-**



Коллектор

Предназначен для разветвления потоков воздуха и жидкости, поступающих от станции LMU, и их раздачи одновременно на несколько клапанов-смесителей LMV.

№ для заказа		Кол-во присоединенных клапанов-смесителей LMV
LMV1**	LMV2**	
LMD1-1	LMD2-1	1
LMD1-2	LMD2-2	2
LMD1-3	LMD2-3	3
LMD1-4	LMD2-4	4
LMD1-5	LMD2-5	5
LMD1-6	LMD2-6	6



Рекомендуемые комбинации

Станция смазки и обдува	Клапан-смеситель	Магнитный держатель	Коллектор
LMU100-**	LMV110-** LMV120-**	LMH10	LMD1-*
LMU200-**	LMV210-** LMV220-**	LMH20	LMD2-*

Более подробную информацию можно получить по запросу.