

2/2 клапан для работы при нулевом перепаде давления

New



Воздух



Вода



Масло



Горячая вода



Горячее масло

Компактный

Высота снижена

на **4%** * (4 мм)

(VXZ24, корпус из латуни C37)

*По сравнению с базовой моделью

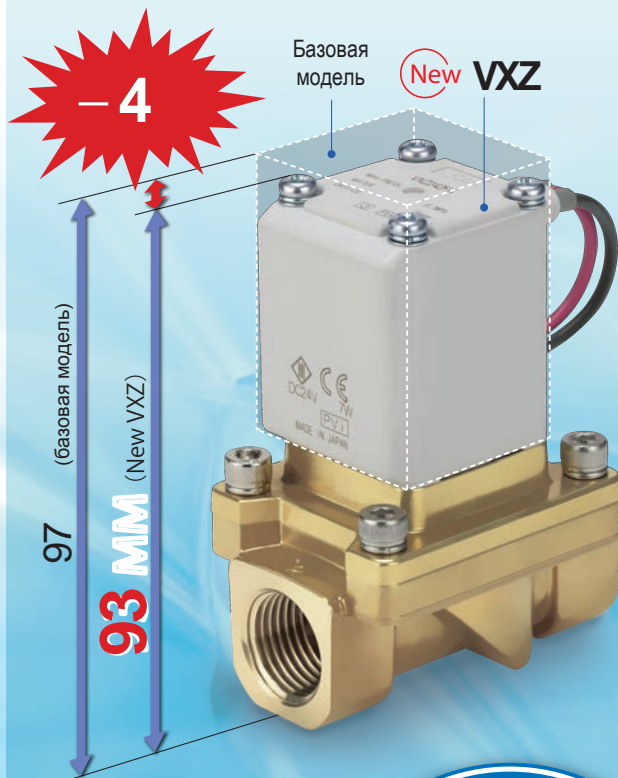
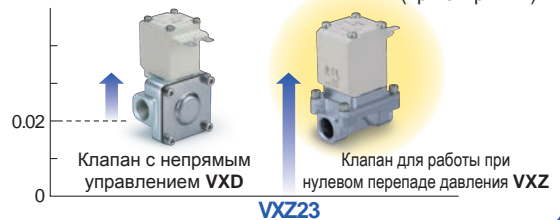
Легкий

Вес снижен

на **27%** * (150 г)

(VXZ23, корпус из пластика)

Может работать при нулевом напоре
Мин. рабочий перепад давления 0 МПа (при открытии)



..... Материал корпуса

Алюминий, * пластик * (с быстроразъемными фитингами) * VXZ23

Крепежный угольник

Пластиковый корпус

Корпус из алюминия

Для трубки $\phi 10, \phi 12, \phi 3/8"$



Воздух



Вода



Масло



Горячая вода



Горячее масло

..... Материал корпуса

C37, нерж. сталь (VXZ23~26)

Корпус из латуни C37

Корпус из нерж. стали

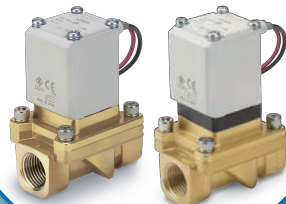
Степень защиты

IP65

Тип клапана

Н.З.

Н.О.

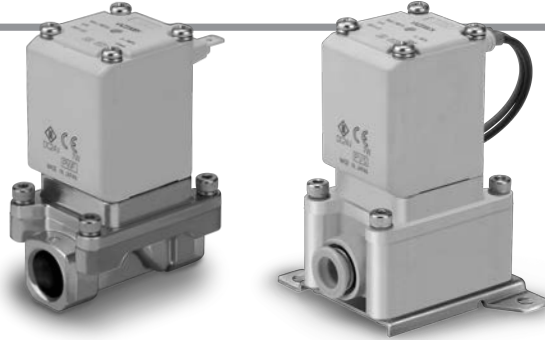


Серия VXZ



2/2 клапан для работы при нулевом перепаде давления VXZ

Технические характеристики



Общие технические характеристики

Клапан	Принцип действия		2/2 клапан диафрагменного типа с непрямым управлением
	Испытательное давление, МПа		2.0 (1.5 для клапанов в пластиковом корпусе)
	Материалы корпуса		Алюминий, пластик, латунь С37, нерж. сталь
	Материалы уплотнений		NBR, FKM, EPDM
	Степень защиты		IP65 ¹⁾
Требования к окружающей среде			Без коррозионно-активных или взрывоопасных газов
Катушка	Номинальное напряжение	AC	220 VAC (по запросу 100, 200, 110, 230, 240, 48 VAC)
		DC	24 VDC (по запросу 12 VDC)
	Допустимые отклонения напряжения		±10% от номинального напряжения
	Допустимое напряжение отключения ²⁾	AC, встроенный двухполупериодный выпрямитель	Не более 10% от номинального напряжения
DC		Не более 2% от номинального напряжения	
Изоляция обмотки			Класс В, у исполнений для пара и высокотемпературного масла: класс Н

1) У исполнений с ножевым контактом (опция) степень защиты IP40.

2) Напряжение, при котором гарантировано отключение

Рабочая среда

Рабочая среда	Материалы		Внутренние и внешние утечки, см ³ /мин., не более ¹⁾	Температура, °C	
	Уплотнения	Корпус		среды	окружающая
Сжатый воздух, низкий вакуум (до 133 Па абс.)	NBR (FKM)	Алюминий	15	-10 ²⁾ ~ 60	-20 ~ 60
		Пластик	15		
		Латунь С37, нерж. сталь	1		
Вода	NBR (FKM)	Латунь С37, нерж. сталь	0.1	1 ~ 60	
Масло	FKM			-5 ³⁾ ~ 60	
Горячая вода				1 ~ 99	
Горячее масло				-5 ³⁾ ~ 100	

1) При окружающей температуре 20°C

2) Точка росы не должна превышать -10°C

3) Вязкость до 50 мм²/с

Характеристики катушек

Постоянный ток

Н.З., класс изоляции В

Модель	Потребляемая мощность, Вт ¹⁾	Нагрев (°C) ¹⁾
VXZ23, 24	7	55
VXZ25, 26	10.5	65

Н.О., класс изоляции В

Модель	Потребляемая мощность, Вт ¹⁾	Нагрев (°C) ¹⁾
VXZ2A, 2B	8.5	70
VXZ2C, 2D	12.5	70

Н.З./Н.О., класс изоляции Н

Модель	Потребляемая мощность, Вт ¹⁾	Нагрев (°C) ¹⁾
VXZ23, 24, 2A, 2B	12	100
VXZ25, 26, 2C, 2D	15	100

1) При окружающей температуре 20°C и номинальном напряжении

Переменный ток, встроенный двухполупериодный выпрямитель

Н.З., класс изоляции В

Модель	Полная мощность, ВА ¹⁾	Нагрев (°C) ¹⁾
VXZ23, 24	9.5	70
VXZ25, 26	12	70

Н.О., класс изоляции В

Модель	Полная мощность, ВА ¹⁾	Нагрев (°C) ¹⁾
VXZ2A, 2B	10	70
VXZ2C, 2D	14	70

Н.З./Н.О., класс изоляции Н

Модель	Полная мощность, ВА ¹⁾	Нагрев (°C) ¹⁾
VXZ23, 24, 2A, 2B	12	100
VXZ25, 26, 2C, 2D	15	100

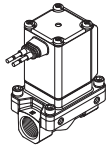
1) При окружающей температуре 20°C и номинальном напряжении

2/2 клапан для работы при нулевом перепаде давления

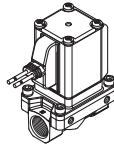
VXZ

Электрический подвод

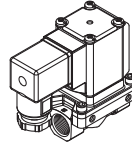
Залитый кабель



Залитый кабель с искрогашением



DIN-разъем с искрогашением



Пропускная способность



Когда клапан закрыт, поток среды не проходит в направлении от порта 1 (ВХОД) к порту 2 (ВЫХОД). Однако, если давление на выходе больше, чем на входе, клапан не сможет перекрывать поток и будет пропускать среду в направлении от порта 2 к порту 1

Тип Н.3.

Материал корпуса	Присоед.	Диаметр проходного сечения (мм)	Типоразмер	Минимальный перепад давления ¹⁾	Максимальный рабочий перепад давлений (МПа)		Пропускная способность Cv		Максимальное давление в системе (МПа)	Вес (г) ²⁾	
					AC	DC	Воздух	Вода, масло			
Пластик	ø10	10	VXZ23	0	1.0	0.7	1.7	—	1.5	400	
	ø3/8"										1.2
	ø12										2.0
Алюминий	1/4 (8A)										2.4
	3/8 (10A)										2.6
Латунь С37, нерж. сталь	1/4 (8A)										15
	3/8 (10A)	—	2.4	600							
	1/2 (15A)	6.0	5.3	720							
	3/4 (20A)	20	VXZ25	9.4	9.2	1100					
	1 (25A)	25	VXZ26	экв. сечение 185 мм ²	10.2	1300					

1) Разница давлений на входе и выходе клапана.

2) Вес клапана с залитым кабелем. Вес клапана с кабелепроводом больше на 10 г, с DIN-разъемом - на 30 г, с терминальной коробкой - на 60 г

Тип Н.О.

Материал корпуса	Присоед.	Диаметр проходного сечения (мм)	Типоразмер	Минимальный перепад давления ¹⁾	Максимальный рабочий перепад давлений (МПа)		Пропускная способность Cv		Максимальное давление в системе (МПа)	Вес (г) ²⁾	
					AC	DC	Воздух	Вода, масло			
Пластик	ø10	10	VXZ2A	0	0.7	0.6	1.7	—	1.5	430	
	ø3/8"										1.2
	ø12										2.0
Алюминий	1/4 (8A)										2.4
	3/8 (10A)										2.6
Латунь С37, нерж. сталь	1/4 (8A)										15
	3/8 (10A)	—	2.4								
	1/2 (15A)	6.0	5.3	750							
	3/4 (20A)	20	VXZ2C	9.4	9.2	1150					
	1 (25A)	25	VXZ2D	экв. сечение 185 мм ²	10.2	1350					

1) Разница давлений на входе и выходе клапана.

2) Вес клапана с залитым кабелем. Вес клапана с кабелепроводом больше на 10 г, с DIN-разъемом - на 30 г, с терминальной коробкой - на 60 г

2/2 клапан для работы при нулевом перепаде давления VXZ



Номер для заказа

VXZ2 3 0 A A A XB

Рабочая среда

0	Сжатый воздух
2	Вода
3	Масло
5	Горячая вода
6	Горячее масло

Опции

—	—
XB	С кронштейном
X332⁷⁾	Уплотнения EPDM

7) Только для воздуха и воды (не горячей)

Тип резьбы, опции

Символ	Присоед.	Опции
—	Rc	—
A	G	—
C⁵⁾	Rc, БРС	Устойчивость к озону (уплотнения FKM)
D	G	—
F⁵⁾	G	Устойчивость к озону (уплотнения FKM)
H⁵⁾	Rc, БРС	Устойчивость к озону (уплотнения FKM) +
K	G	Устойчивость к озону (уплотнения FKM)
Z	Rc, БРС	—

5) Только для воздуха и воды (не горячей)

6) БРС - быстроразъемное соединение

Типоразмер

Символ	Размер	Тип
3	10A	Н.З.
A		Н.О.

Материал корпуса, присоединение, диаметр проходного отверстия

Символ	Материал корпуса	Присоединение	Диаметр прох. отверстия
A	Воздух: алюминий;	1/4	10
B	вода, масло: С37		
C	Воздух: пластик;	1/4 (: $\varnothing 10$) ²⁾	
D	вода, масло: нерж. сталь	3/8 (: $\varnothing 3/8$ " ²⁾	
E¹⁾		$\varnothing 12$ ²⁾	

Символ	Размер	Тип	Символ	Материал корпуса	Присоединение	Диаметр прох. отверстия
4	15A	Н.З.	F	Латунь С37	1/2	15
B		Н.О.	G	нерж. сталь		

Символ	Размер	Тип	Символ	Материал корпуса	Присоединение	Диаметр прох. отверстия
5	20A	Н.З.	H	Латунь С37	3/4	20
C		Н.О.	J	нерж. сталь		

Символ	Размер	Тип	Символ	Материал корпуса	Присоединение	Диаметр прох. отверстия
6	25A	Н.З.	K	Латунь С37	1	25
D		Н.О.	L	нерж. сталь		

1) Только для воздуха

2) БРС - быстроразъемное соединение

Электрическое подключение

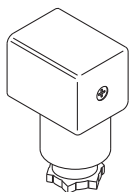
Символ	Номинальное напряжение	Электрический подвод
A	24 VDC	Залитый кабель
F³⁾	24 VDC	Залитый кабель с искрогашением
G	24 VDC	DIN-разъем с искрогашением
Z2A	24 VDC	DIN-разъем с индикатором и искрогашением
Z1J	12 VDC	DIN-разъем с искрогашением
Z1V	24 VAC	DIN-разъем с искрогашением
Z2V	24 VAC	DIN-разъем с индикатором и искрогашением
Z2C	110 VAC	DIN-разъем с индикатором и искрогашением
Z1B	220 VAC	Залитый кабель с искрогашением
Z1G	220 VAC	DIN-разъем с искрогашением
Z2G	220 VAC	DIN-разъем с индикатором и искрогашением
L	230 VAC	DIN-разъем с искрогашением
Z2E	230 VAC	DIN-разъем с индикатором и искрогашением

3) Кроме исполнений для горячей воды и горячего масла

4) БРС - быстроразъемное соединение

Принадлежности и запасные части (заказываются отдельно)

Ответная часть DIN-разъема



Наличие индикатора	Номинальное напряжение	Номер для заказа	
		Изоляция катушки класса В	Изоляция катушки класса Н
Без индикатора	24 VDC	C18312G6GCU	GDM2A-G-S2
	Остальные значения		GDM2A-R
С индикатором	24 VDC	GDM2A-L5	GDM2A-G-Z5
	110 VAC	GDM2A-L1	GDM2A-R-L1
	220 VAC	GDM2A-L2	GDM2A-R-L2
	230 VAC	GDM2A-L2	GDM2A-R-L2
	24 VAC	GDM2A-L5	GDM2A-R-L5

Крепежный угольник (для клапанов с металлическим корпусом)

VXZ 3 0S - 14A - 1

3	VXZ2 $\frac{4}{3}$ B
5	VXZ2 $\frac{6}{5}$ B

* Два установочных винта в комплекте

Сальник DIN-разъема

VCW20-1-29-1 (для класса В)

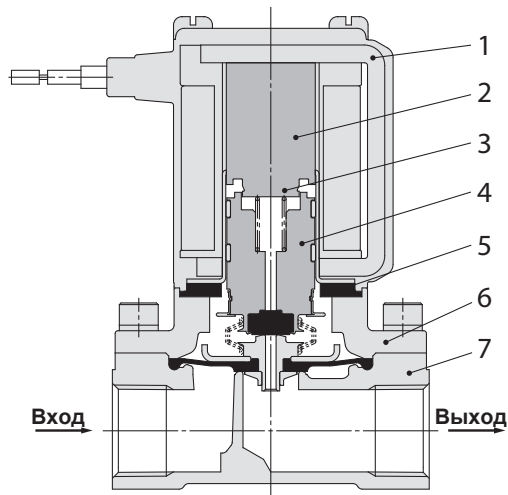
VCW20-1-29-1-F (для класса Н)

2/2 клапан для работы при нулевом перепаде давления

VXZ

Конструкция Н.З. клапана

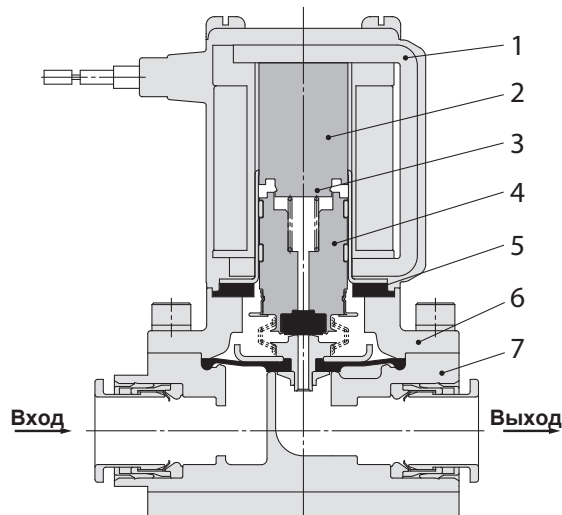
Корпус из металла



Спецификация

Поз.	Наименование	Материал
1	Катушка	Cu + Fe + пластик
2	Трубка в сборе	Нерж. сталь
3	Возвратная пружина	Нерж. сталь
4	Якорь в сборе с диафрагмой	Нерж. сталь, NBR, FKM, EPDM
5	Стопор	NBR, FKM, EPDM
6	Крышка	C37, нерж. сталь, Al
7	Корпус	C37, нерж. сталь, Al

Корпус из пластика

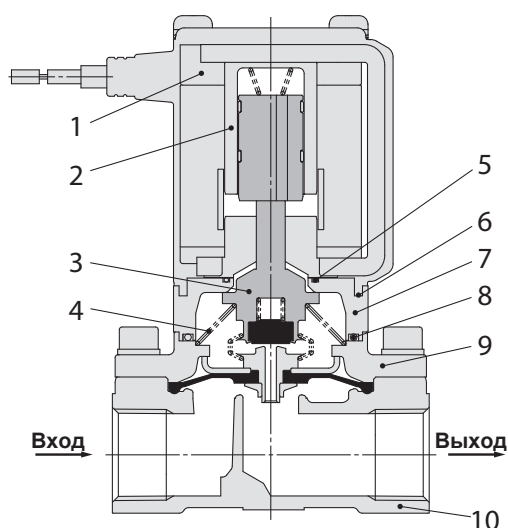


Спецификация

Поз.	Наименование	Материал
1	Катушка	Cu + Fe + пластик
2	Трубка в сборе	Нерж. сталь
3	Возвратная пружина	Нерж. сталь
4	Якорь в сборе с диафрагмой	Нерж. сталь, NBR, FKM
5	Стопор	NBR, FKM
6	Крышка	Al
7	Корпус	Пластик (PBT)

Конструкция Н.О. клапана

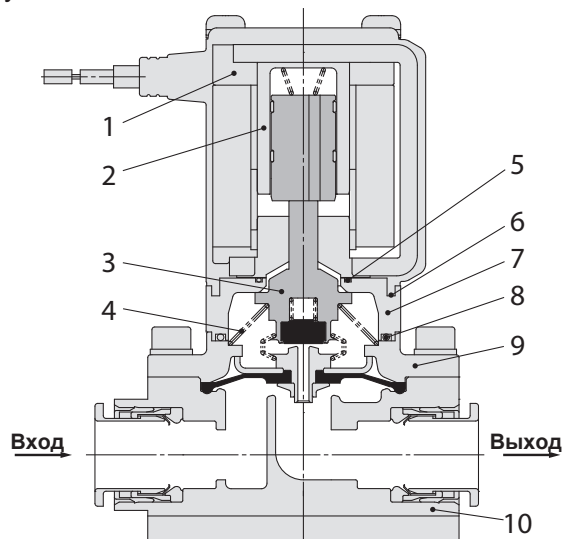
Корпус из металла



Спецификация

Поз.	Наименование	Материал
1	Катушка	Cu + Fe + пластик
2	Гильза	Нерж. сталь, пластик (PPS)
3	Шток в сборе с диафрагмой	Нерж. сталь, NBR, FKM, EPDM
4	Пружина	Нерж. сталь
5	Уплотнение А	NBR, FKM, EPDM
6	Уплотнение В	NBR, FKM, EPDM
7	Адаптер	Пластик (PPS)
8	Уплотнение С	NBR, FKM, EPDM
9	Крышка	Al, C37, нерж. сталь
10	Корпус	Al, C37, нерж. сталь

Корпус из пластика



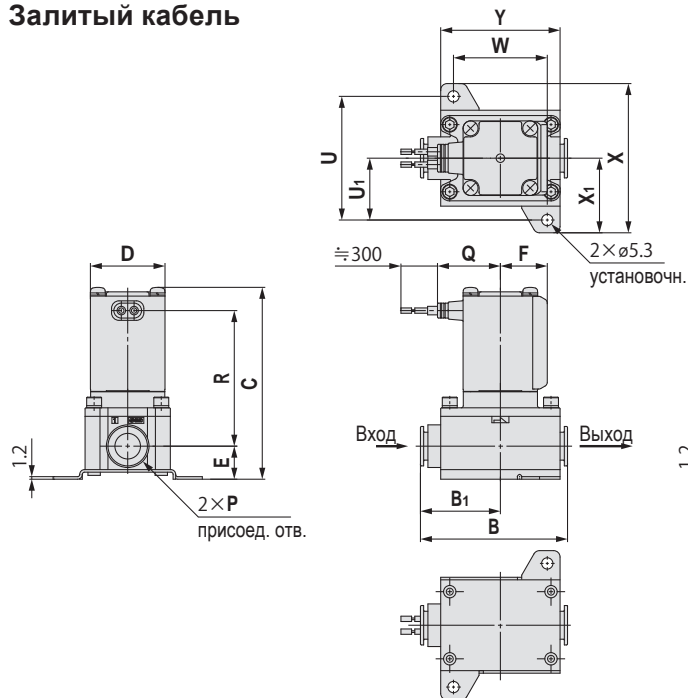
Спецификация

Поз.	Наименование	Материал
1	Катушка	Cu + Fe + пластик
2	Гильза	Нерж. сталь, пластик (PPS)
3	Шток в сборе с диафрагмой	Нерж. сталь, NBR, FKM
4	Пружина	Нерж. сталь
5	Уплотнение А	NBR, FKM
6	Уплотнение В	NBR, FKM
7	Адаптер	пластик (PPS)
8	Уплотнение С	NBR, FKM
9	Крышка	Al
10	Корпус	Пластик (PBT)

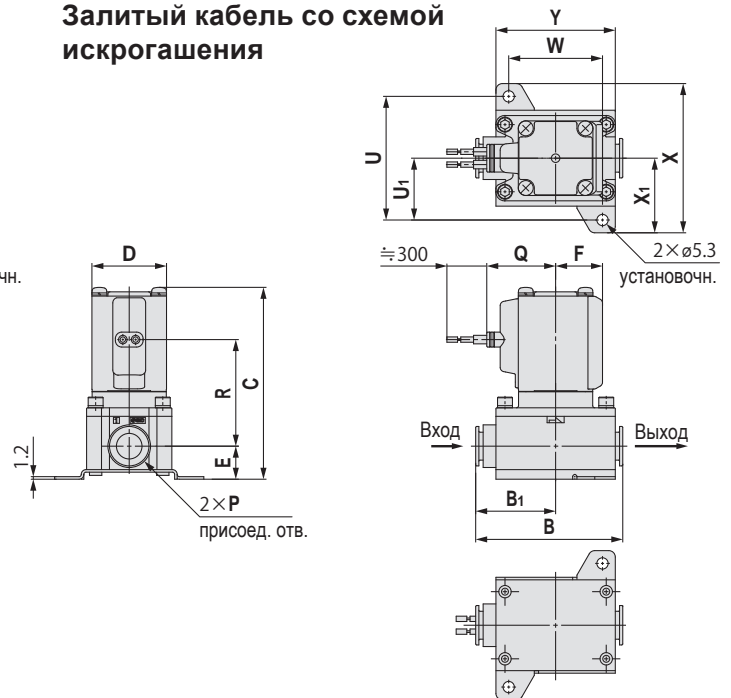
2/2 клапан для работы при нулевом перепаде давления VXZ

Размеры. Клапан в пластиковом корпусе

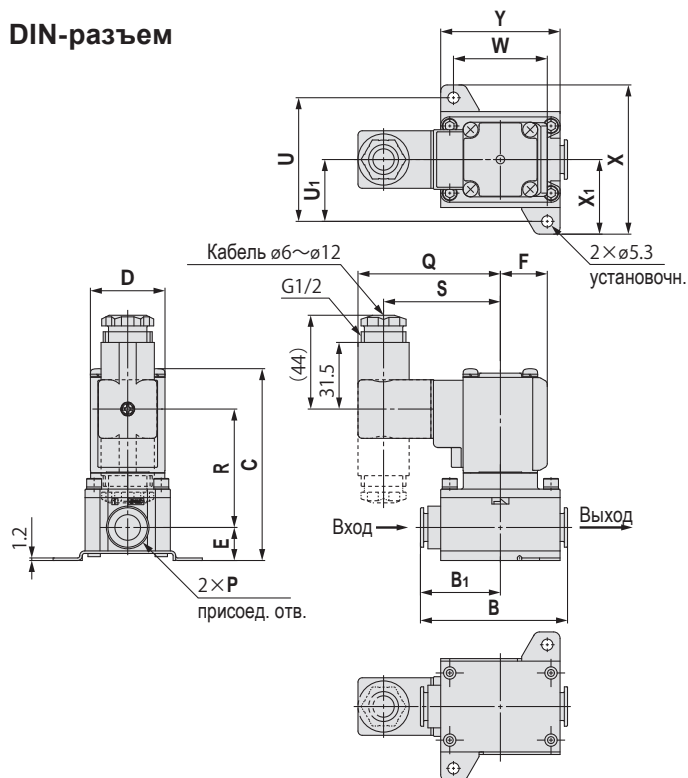
Залитый кабель



Залитый кабель со схемой искрогашения



DIN-разъем



В изделии используются быстроразъемные фитинги серии KQ2. Информация о фитингах приведена в каталоге "Фитинги и трубки" и на сайте <http://www.smc-pneumatik.ru/>

Модель	Быстроразъемное соединение P	B	B ₁	C	D	E	F	В сборе с крепежным угольником					
								U	U ₁	W	X	X ₁	Y
VXZ2 ³ _A	ø10, ø3/8", ø12	69	37.5	90 (96.5)	35	15.5	22	54	27	44	65	32.5	56

Модель	Быстроразъемное соединение P	Электрический подвод						
		Залитый кабель		Залитый кабель со схемой искрогашения		DIN-разъем		
		Q	R	Q	R	Q	R	S
VXZ2 ³ _A	ø10, ø3/8", ø12	29.5	63.5 (70)	32.5	50 (56.5)	67	55.5 (62)	55

() Значения в скобках для Н.О. исполнения

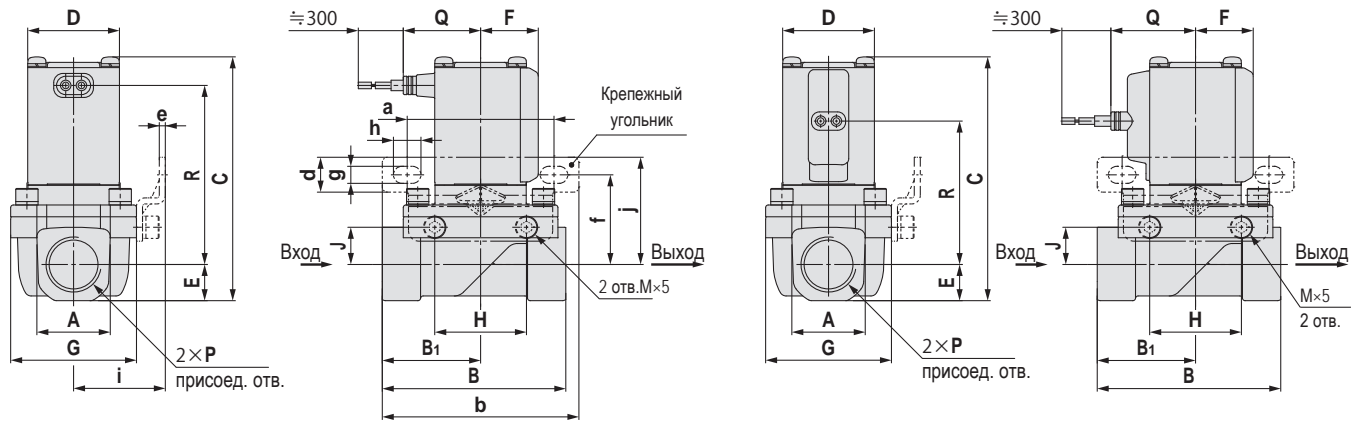
2/2 клапан для работы при нулевом перепаде давления

VXZ

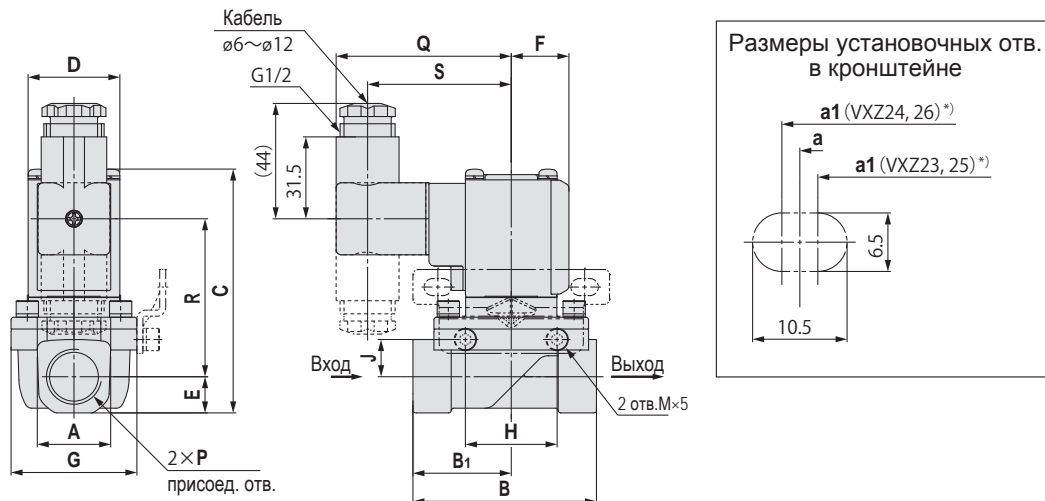
Размеры. Клапан в металлическом корпусе для воздуха, воды, масла

Залитый кабель

Залитый кабель со схемой искрогашения



DIN-разъем



(мм)

Модель	Присоед. резьба P	A	B	B ₁	C	D	E	F	G	H	J	M
VXZ2 ³ _A	1/4, 3/8	21<22>	57	28.5	85(91.5)	35	10.5	22	40	35	10	M5
VXZ2 ⁴ _B	1/2	28	70	37.5	93(99.5)	35	14	22	48	35	14.2	M5
VXZ2 ⁵ _C	3/4	33.5	71	38.5	104(110.5)	40	17	24.5	62	33	15.2	M6
VXZ2 ⁶ _D	1	42	95	49.5	110(116)	40	20	24.5	66	37	17.2	M6

Модель	Присоед. резьба P	Монтаж на крепежном угольнике									
		a	a ¹ *	b	d	e	f	g	h	i	j
VXZ2 ³ _A	1/4, 3/8	56	52	75	13.5	2.3	30	6.5	10.5	31	37
VXZ2 ⁴ _B	1/2	56	60	75		2.3	34.5	6.5	10.5	35	41
VXZ2 ⁵ _C	3/4	70.5	68	92		2.3	39	6.5	10.5	43	46
VXZ2 ⁶ _D	1	70.5	73	92		2.3	41	6.5	10.5	45	48

Модель	Присоед. резьба P	Электрический подвод						
		Залитый кабель		Залитый кабель со схемой искрогашения		DIN-разъем		
		Q	R	Q	R	Q	R	S
VXZ2 ³ _A	1/4, 3/8	29.5	63.5(70)	32.5	50(56.5)	67	55.5(62)	55
VXZ2 ⁴ _B	1/2	29.5	68.5(74.5)	32.5	55(61)	67	60.5(66.5)	55
VXZ2 ⁵ _C	3/4	32	76.5(83)	35	63(69.5)	69.5	68.5(75)	57.5
VXZ2 ⁶ _D	1	32	79.5(85)	35	66(71.5)	69.5	71.5(77)	57.5

() Значения в круглых скобках для Н.О. исполнения. < > Значения в угловых скобках для исполнения в Al корпусе

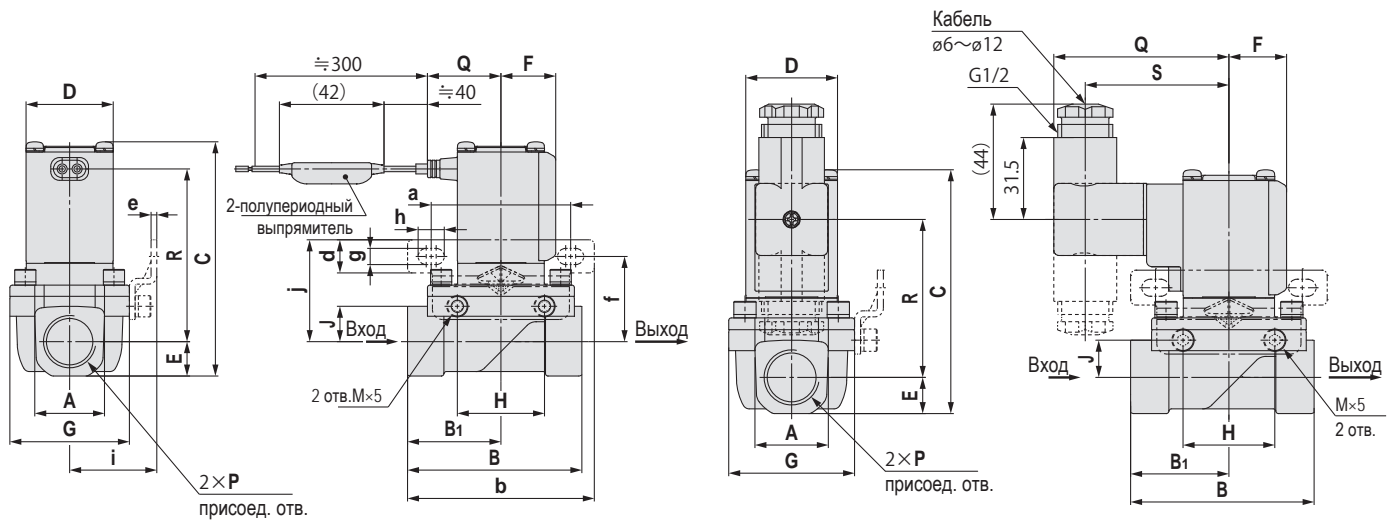
*) Расстояние до центра установочного отв. кронштейна старого исполнения VXZ

2/2 клапан для работы при нулевом перепаде давления VXZ

Размеры. Клапан в металлическом корпусе для горячей воды и горячего масла

Залитый кабель

DIN-разъем



(мм)

Модель	Присоед. резьба P	A	B	B ₁	C	D	E	F	G	H	J	M
VXZ ³ _A	1/4, 3/8	21	57	28.5	85 (91.5)	35	10.5	22	40	35	10	M5
VXZ ⁴ _B	1/2	28	70	37.5	93 (99.5)	35	14	22	48	35	14.2	M5
VXZ ⁵ _C	3/4	33.5	71	38.5	104 (110.5)	40	17	24.5	62	33	15.2	M6
VXZ ⁶ _D	1	42	95	49.5	110 (116)	40	20	24.5	66	37	17.2	M6

Модель	Присоед. резьба P	Монтаж на крепежном угольнике									
		a	a ^{1*)}	b	d	e	f	g	h	i	j
VXZ ³ _A	1/4, 3/8	56	52	75	13.5	2.3	30	6.5	10.5	31	37
VXZ ⁴ _B	1/2	56	60	75		2.3	34.5	6.5	10.5	35	41
VXZ ⁵ _C	3/4	70.5	68	92		2.3	39	6.5	10.5	43	46
VXZ ⁶ _D	1	70.5	73	92		2.3	41	6.5	10.5	45	48

Модель	Присоед. резьба P	Электрический подвод					
		Залитый кабель		DIN-разъем			
		Q	R	Q	R	S	
VXZ ³ _A	1/4, 3/8	29.5	63.5 (70)	67	55.5 (62)	55	
VXZ ⁴ _B	1/2	29.5	68.5 (74.5)	67	60.5 (66.5)	55	
VXZ ⁵ _C	3/4	32	76.5 (83)	69.5	68.5 (75)	57.5	
VXZ ⁶ _D	1	32	79.5 (85)	69.5	71.5 (77)	57.5	

() Значения в круглых скобках для Н.О. исполнения

*) Расстояние до центра установочного отв. кронштейна старого исполнения VXZ

