

# LV 2/2 клапаны с пневматическим и ручным управлением для химически активных и особо чистых сред

- Высокая коррозионная стойкость
- Минимальные застойные зоны
- Многообразие исполнений (с регулировкой расхода, с байпасом, с индикатором срабатывания, с подсосом)
- Благодаря диафрагменной конструкции исключено проникновение пилотного воздуха в рабочую среду при открытии и закрытии клапана
- Нормально закрытый (Н.З.), нормально открытый (Н.О.), в некоторых моделях - двойного действия
- Могут использоваться для сред с температурой до 100°C



## Совместимость материалов и рабочих сред

Химическая среда	Материал корпуса			Материал диафрагмы		
	Нерж. сталь SUS316	PFA	PPS	PTFE	NBR	EPR
Ацетон	●	~ △	~ △	⚡ △	✗	✗
Гидроокись аммония	●	●	●	⚡ △	✗	✗
Изобутиловый спирт	●	~ △	~ △	⚡ △	●	●
Изопропиловый спирт	●	~ △	~ △	⚡ △	●	●
Соляная кислота	✗	●	●	●	✗	✗
Озон (сухой)	●	●	●	●	✗	●
Перекись водорода (концентрация не выше 5%, t° до 50°C)	✗	●	●	●	✗	✗
Этилацетат	●	~ △	~ △	⚡ △	✗	✗
Бутилацетат	●	~ △	~ △	⚡ △	✗	✗
Азотная кислота (исключая дымящуюся) концентрация до 10%	✗	●	●	⚡ △	✗	✗
Деионизированная вода	●	●	●	●	✗	●
Гидроксид натрия (концентрация до 50%)	●	●	●	●	✗	✗
Газообразный азот	●	●	●	●	●	●
Особо чистая вода	✗	●	●	●	✗	✗
Толуол	●	~ △	~ △	⚡ △	✗	✗
Плавиковая кислота	✗	●	✗	⚡ △	✗	✗
Серная кислота (исключая дымящуюся)	✗	●	✗	⚡ △	✗	✗
Фосфорная кислота (концентрация до 80%)	✗	●	✗	●	✗	✗

- - совместимы
- △ - совместимость зависит от условий
- ✗ - несовместимы

~ - во избежание генерации статического электричества следует использовать корпус из нерж. стали

⚡ - следует учитывать, что среда может впитываться в материал

Приведенные данные носят справочный характер. Конкретные условия применения могут сильно различаться и компания не гарантирует совместимость материалов без проведения испытаний

# 2/2 клапан с пневматическим управлением для химически активных и особо чистых сред с резьбовым присоединением **LVA**

- Работа с широким спектром сред
- Исполнения Н.З., Н.О., двустороннего действия (Д.Д.)
- Исполнения с регулировкой расхода, байпасом, индикатором срабатывания
- Резьбовое присоединение



## Технические характеристики

Тип	LVA10	LVA20	LVA30	LVA40	LVA50	LVA60
Условный проход (мм)	ø2	ø4	ø8	ø12	ø20	ø22
Присоединение Rc	1/8, 1/4	1/8, 1/4	1/4, 3/8	3/8, 1/2	1/2, 3/4	1
Пропускная способность Cv	0.07	0.35	1.7	3.3	6	8
Испытательное давление (МПа)	1.0					
Рабочее давление при направлении A ⇒ B (МПа)	0 ~ 0.5			0 ~ 0.4		
Рабочее давление при направлении B ⇒ A (МПа)	Н.З./Н.О.**	≤ 0.15	≤ 0.3	≤ 0.2		
	Двусторон. действия	≤ 0.3	≤ 0.4	≤ 0.3		
Утечка клапана (см³/мин)	0 (под давлением воды)					
Давление пилотного воздуха (МПа)	0.3 ~ 0.5					
Размер пилотного порта	M5		Rc 1/8			
Температура рабочей среды (°C)	0 ~ 100*					
Температура окружающей среды (°C)	0 ~ 60					
Вес (кг)	SUS	0.12	0.18	0.44	0.86	1.67
	PPS	0.05	0.08	0.18	0.32	0.73
	PFA	-	0.09	0.20	0.35	0.78

\* 0 ~ 60 °C, если материал диафрагмы - NBR или EPR

\*\* Для LVA10 исполнение Н.О. не существует

## Примечания:

1. Если клапан используется для работы с вакуумом, следует проконсультироваться с SMC.
2. Не рекомендуется использование металлических фитингов для клапанов с пластиковым корпусом.

Компания SMC сохраняет за собой право на внесение технических и размерных изменений

## Номер для заказа (самостоятельный монтаж)

**LVA 2 0 - 02 - A**

**Типоразмер**

Класс	Условный проход (мм)
1	ø2
2	ø4
3	ø8
4	ø12
5	ø20
6	ø22

**Присоединение**

Размер порта	Класс
01	1, 2
02	1, 2, 3
03	3, 4
04	4, 5
06	5
10	6

**Тип клапана**

0	Н.З.
1	Н.О.
2	Д.Д.

**Опции**

-	Стандарт
1	С регулировкой расхода
2	С байпасом
3	С регулировкой расхода и байпасом
4	С индикатором

**Материал**




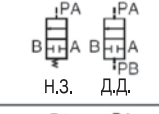





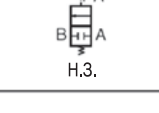

Корпус	Привод	Крышка	Диафрагма	Опция				Примечание
				1	2	3	4	
A Нерж. сталь	PPS	PTFE	●				●	
	—	—						
B PPS	PPS	PTFE	●				●	Кроме LVA60
C PFA	PPS	PTFE	●	●	●	●	●	Кроме LVA10
	PPS	NBR	●				●	Кроме LVA60
D Нерж. сталь	PPS	EPR	●				●	Кроме LVA60
	—	—						
E Нерж. сталь	PPS	PTFE	●				●	Для плавиковой кислоты Только LVA40,50
F PFA	PVDF	PTFE	●				●	
G PPS	PPS	NBR	●				●	Кроме LVA60
H PPS	PPS	EPR	●				●	Кроме LVA60
N PFA	PPS	PTFE	●	●	●	●	●	Для гидроксида аммония Кроме LVA10


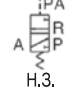
**Примечание:**  
возможные комбинации показаны в таблице "Исполнения"

# 2/2 клапан с пневмоуправлением для химически активных и особо чистых сред с резьбовым присоединением LVA

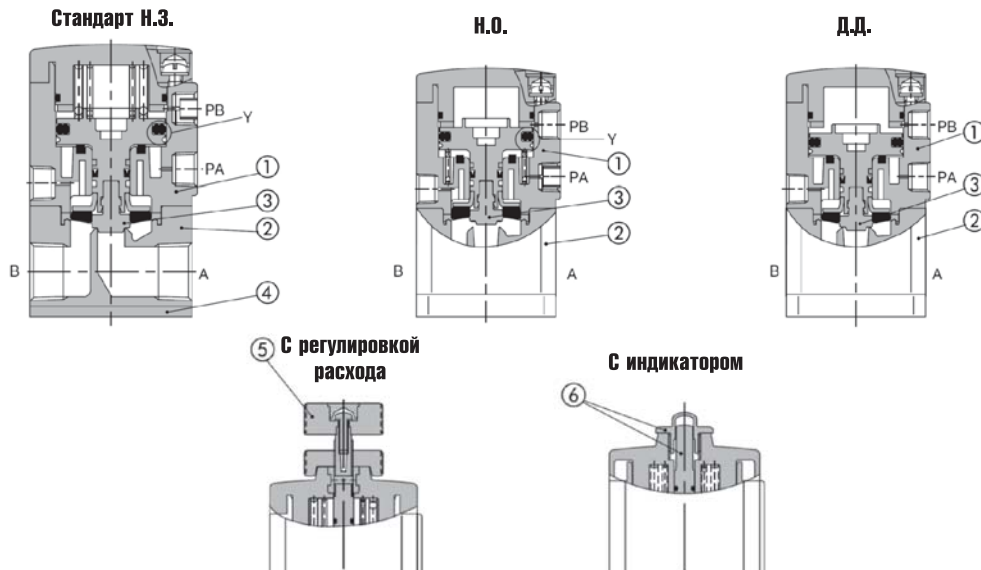
## Исполнения

Модель	LVA1□		LVA2□		LVA3□		LVA4□		LVA5□		LVA6□
Условный проход	ø2		ø4		ø8		ø12		ø20		ø22
Присоединение	1/8	1/4	1/8	1/4	1/4	3/8	3/8	1/2	1/2	3/4	1
Материал корпуса:											
Нерж.сталь (SUS316)	○	○	○	○	○	○	○	○	○	○	○
PPS	○	○	—	○	—	○	—	○	—	○	—
PFA	—	—	—	○	—	○	—	○	—	○	○

Исполнение	Обозначение	Тип	LVA1	LVA2	LVA3	LVA4	LVA5	LVA6				
Стандартное 	 Н.З. Н.О. Д.Д.	Н.З.	○	○	○	○	○	○	○	○	○	
		Н.О.	—	—	○	○	○	○	○	○	○	○
		Д.Д.	○	○	○	○	○	○	○	○	○	○
С регулировкой расхода 	 Н.З. Д.Д.	Н.З.	—	—	○	○	○	○	○	○	○	
		Д.Д.	—	—	○	○	○	○	○	○	○	
С байпасом 	 Н.З. Д.Д.	Н.З.	—	—	—	—	○	—	○	—	—	
		Д.Д.	—	—	—	—	○	—	○	—	—	
С регулировкой расхода и байпасом 	 Н.З. Д.Д.	Н.З.	—	—	—	—	○	—	○	—	—	
		Д.Д.	—	—	—	—	○	—	○	—	—	
С индикатором 	 Н.З.	Н.З.	—	—	○	○	○	○	○	○	○	
Блочный монтаж (макс.5 секций) 												

3/2 (инф. по запросу) Материал корпуса только PFA 	 Н.З.	Н.З.	—	—	—	○	—	—	—	—	—
--	---	------	---	---	---	---	---	---	---	---	---

## Конструкция



### Спецификация

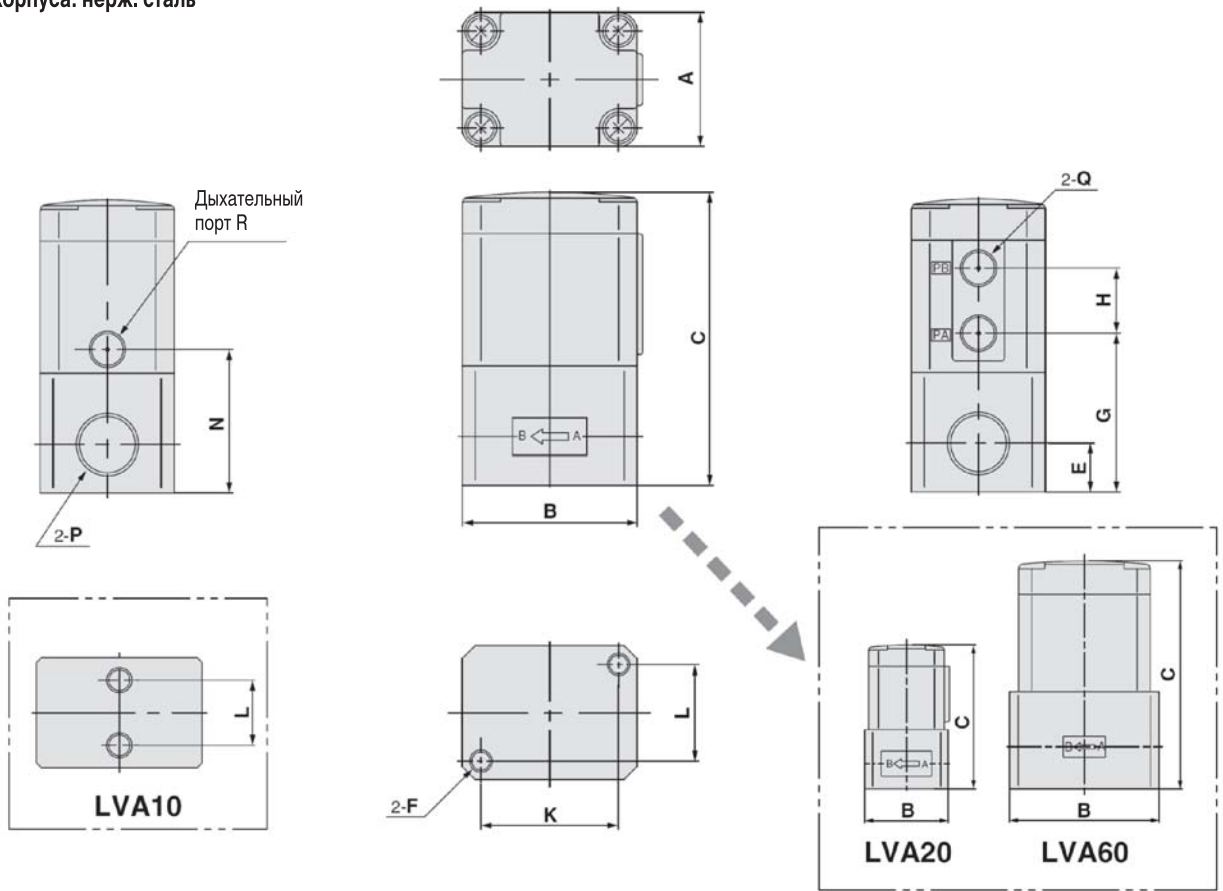
Поз.	Обозначение	Материал
1	Корпус привода	PPS*
2	Корпус	SUS
		PPS
		PFA
3	Диафрагма	PTFE
		NBR
		EPR
4	Крышка (только для корпуса из PFA)	PPS*
5	Регулировочный винт	PPS
6	Индикатор	PP

\* по запросу - PVDF вместо PPS

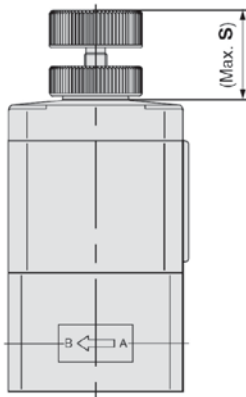
**Размеры**

Материал корпуса: нерж. сталь

Стандарт



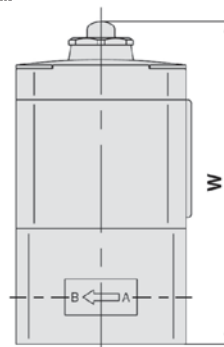
С регулировкой расхода



Размеры (мм)

Модель	S
LVA2□	11.5
LVA3□	24
LVA4□	29
LVA5□	34.5
LVA6□	36

С индикатором



Размеры (мм)

Модель	W
LVA20	66.5
LVA30	89.5
LVA40	110
LVA50	140.5
LVA60	148

Размеры

(мм)

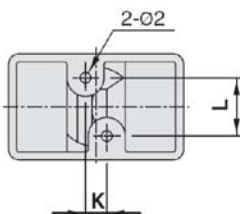
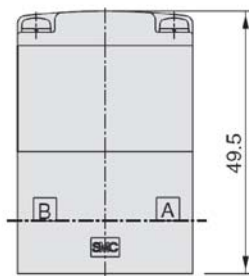
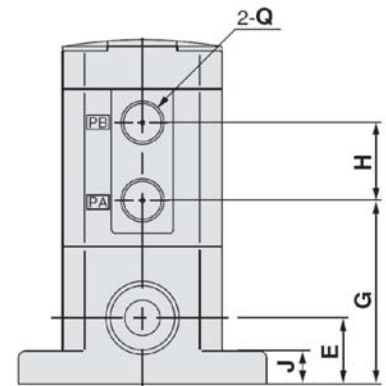
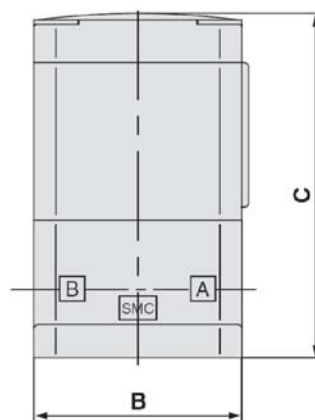
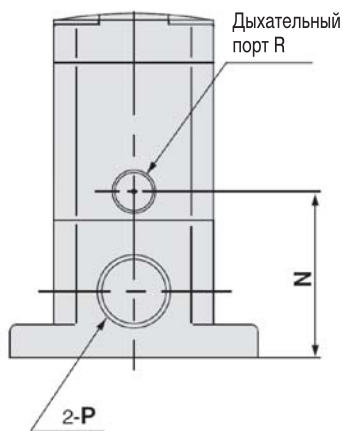
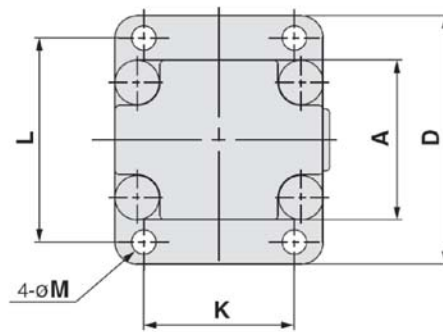
Модель	A	B	C	E	F	G	H	K	L	N	P	Q	R
LVA1□	20	33	49.5	10	M5	27.5	11	—	13	27.5	Rc 1/8, 1/4	M5	4.2
LVA2□	30	33	57	10	M5	31	13	22	22	26			M3
LVA3□	36	47	78.5	13	M6	42.5	17.5	37	26	38.5	Rc 1/4, 3/8	Rc 1/8	Rc 1/8
LVA4□	46	60	95.5	16	M8	54.5	18	47.5	33.5	47.5	Rc 3/8, 1/2		
LVA5□	58	75	122.5	19	M8	61.5	27.5	60	43	55.5	Rc 1/2, 3/4		
LVA6□	58	85	130	24	M8	69	27.5	60	43	63	Rc 1		

# 2/2 клапан с пневмоуправлением для химически активных и особо чистых сред с резьбовым присоединением LVA

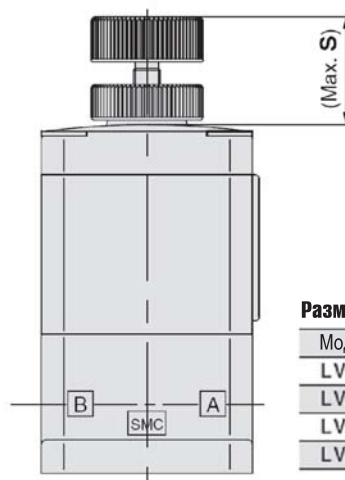
## Размеры

Материал корпуса: PPS

Стандарт



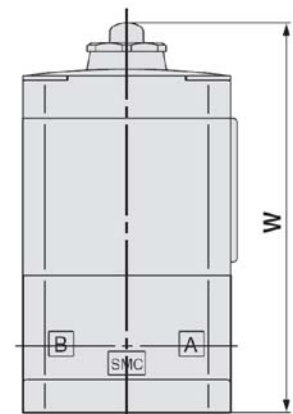
### С регулировкой расхода



Размеры	(мм)
Модель	W
LVA20	67
LVA30	88.5
LVA40	110.5
LVA50	147
LVA60	—

Размеры	(мм)
Модель	S
LVA2□	11.5
LVA3□	24
LVA4□	29
LVA5□	34.5

### С индикатором



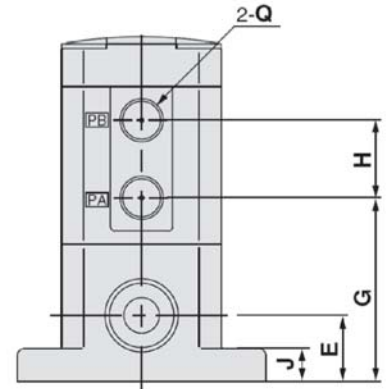
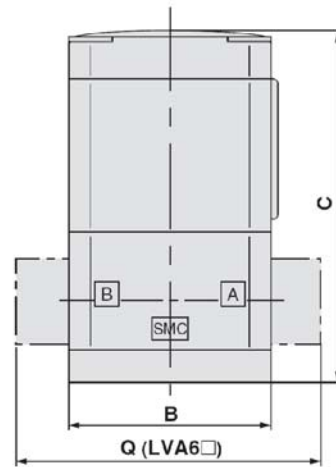
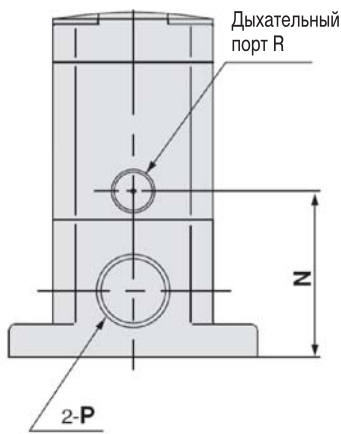
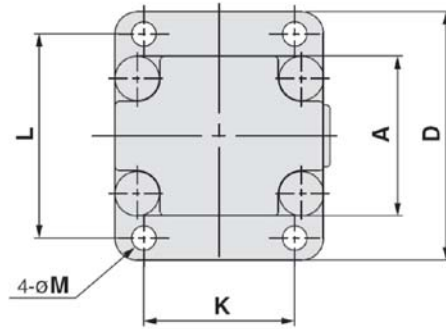
### Размеры

(мм)

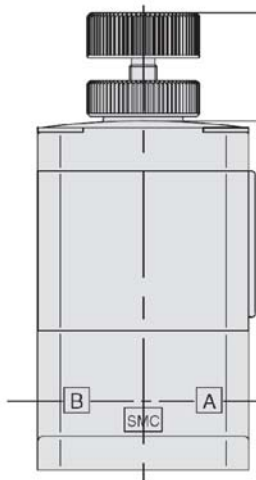
Модель	A	B	C	D	E	G	H	J	K	L	M	N	P	Q	R
LVA1□	20	33	49.5	—	10	27.5	11	—	4	11	—	27.5	Rc 1/8, 1/4	M5	4.2
LVA2□	30	36	57.5	44	11	31.5	13	4	20	37	3.5	26.5	Rc 1/4		M3
LVA3□	36	47	77.5	56	15	41.5	17.5	7.5	34	46	5.5	37.5	Rc 3/8	Rc 1/8	Rc 1/8
LVA4□	46	60	96	68	22	55	18	8	42	57	5.5	48	Rc 1/2		
LVA5□	58	75	129	84	26	68	27.5	8	56	71	6.5	62	Rc 3/4		

**Размеры**

Материал корпуса: PFA  
Стандарт



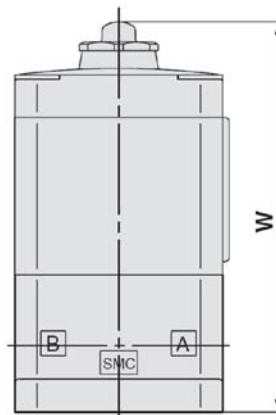
С регулировкой расхода



Размеры (мм)	
Модель	W
LVA20	70.5
LVA30	92.5
LVA40	110.5
LVA50	147
LVA60	156

Размеры (мм)	
Модель	S
LVA2□	11.5
LVA3□	24
LVA4□	29
LVA5□	34.5
LVA6□	36

С индикатором



**Размеры**

(мм)

Модель	A	B	C	D	E	G	H	J	K	L	M	N	P	Q	R	U
LVA2□	30	36	61	44	14.5	35	13	4	20	37	3.5	30	Rc 1/4	—	M5	M3
LVA3□	36	47	81.5	56	19	45.5	17.5	7.5	34	46	5.5	41.5	Rc 3/8	—	Rc 1/8	Rc 1/8
LVA4□	46	60	96	68	22	55	18	8	42	57	5.5	48	Rc 1/2	—		
LVA5□	58	75	129	84	26	68	27.5	8	56	71	6.5	62	Rc 3/4	—		
LVA6□	58	75	138	84	32	77	27.5	8	56	71	6.5	71	Rc 1	117		

# 2/2 клапан с пневмоуправлением для химически активных и особо чистых сред с резьбовым присоединением

## LVA. Блочный монтаж

### Технические характеристики блока клапанов

Модель	LLA2A	LLA3A	LLA4A	LLA5A
Тип блока	Монтаж на многосекционной плите. Общий подвод, индивидуальные выходы			
Количество секций	2 ~ 5			
Присоед. резьба портов P и A	Rc 1/4	Rc 3/8	Rc 1/2	Rc 3/4
Материалы	Плита	PFA		
	Клапан	См. номер для заказа		

\*Если клапан используется для работы с вакуумом или при направлении потока рабочей среды A→P, следует проконсультироваться с SMC

### Номер для заказа присоединительной плиты

LLA 2 A - 05 - 02 - C

- Типоразмер**

2	Класс 2
3	Класс 3
4	Класс 4
5	Класс 5
- Количество секций**

02	2 секции
03	3 секции
04	4 секции
05	5 секций
- Присоед. резьба (порт P)**

02	Rc 1/4	Класс 2
03	Rc 3/8	Класс 3
04	Rc 1/2	Класс 4
06	Rc 3/4	Класс 5

### Номер для заказа клапана блочного монтажа

LVA 2 0 A - 02 - C 4

- Типоразмер**

Класс	Условный проход (мм)
2	2
3	3
4	4
5	5
- Тип клапана**

0	Н.З.
1	Н.О.
2	Д.Д.
- Присоед. резьба (порт A)**

02	Rc 1/4	Класс 2
03	Rc 3/8	Класс 3
04	Rc 1/2	Класс 4
06	Rc 3/4	Класс 5
- Опции**

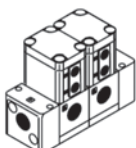
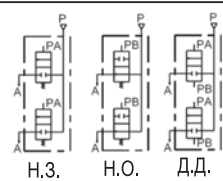

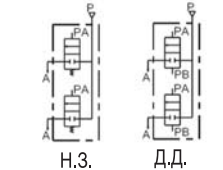
-	Стандарт
1	С регулировкой расхода
4	С индикатором

\*Сочетание опций невозможно
- Материалы**

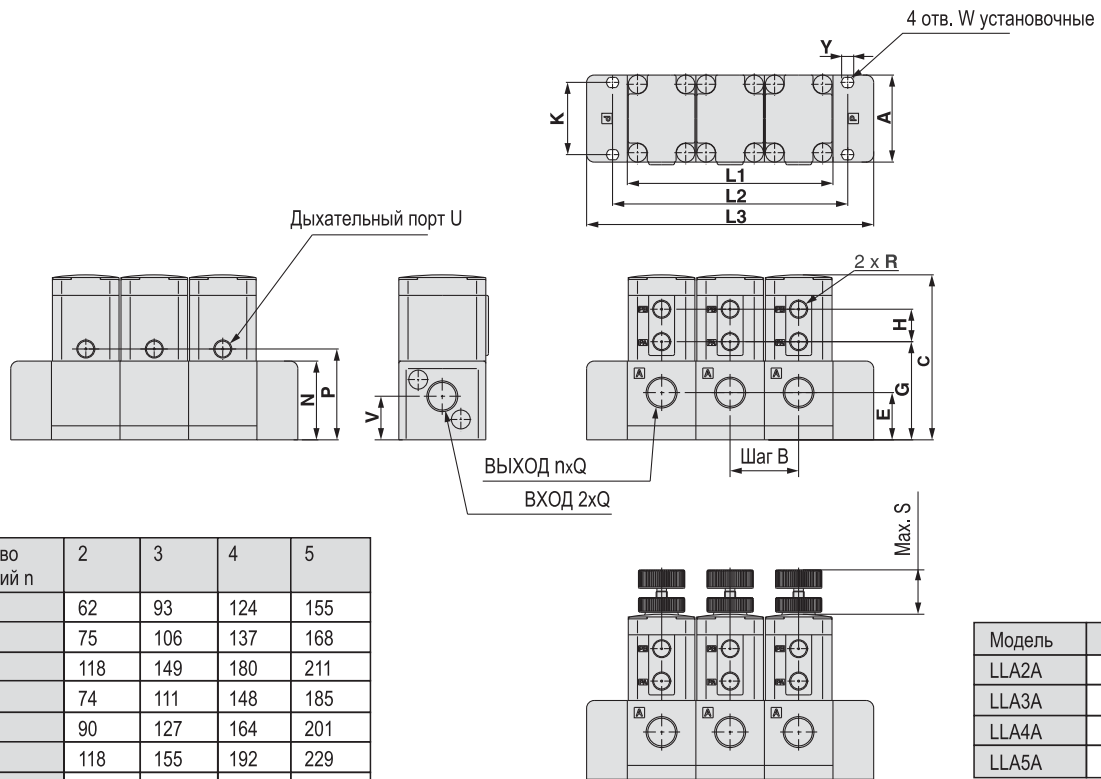
	Корпус	Привод, крышка	Диафрагма	Опция		Примечание
				1	4	
C	PFA	PPS	PTFE			-
F		PVDF				Для плавиковой кислоты только LVA40, 50
N		PPS				Для гидроксида аммония

### Исполнения

Модель клапана	LVA20A	LVA30A	LVA40A	LVA50A
Условный проход	∅4	∅8	∅12	∅20
Присоединение	Rc 1/4	Rc 3/8	Rc 1/2	Rc 3/4

Исполнение	Обозначение	Тип				
		Н.З.	○	○	○	○
		Н.О.	○	○	○	○
		Д.Д.	○	○	○	○
		Н.З.	○	○	○	○
		Д.Д.	○	○	○	○

**Размеры**



Модель	Кол-во секций n	2	3	4	5
LLA2A	L1	62	93	124	155
	L2	75	106	137	168
	L3	118	149	180	211
LLA3A	L1	74	111	148	185
	L2	90	127	164	201
	L3	118	155	192	229
LLA4A	L1	94	141	188	235
	L2	112	159	206	253
	L3	144	191	238	285
LLA5A	L1	118	177	236	295
	L2	140	199	258	317
	L3	178	237	296	355

Модель	S
LLA2A	11,5
LLA3A	24
LLA4A	29
LLA5A	34,5

Модель	A	B	C	E	G	H	K	M	N	P	Q	R	U	V	W	Y
LLA2A	50	31	68	20,5	41,5	13	18	4,5	34	35	Rc 1/4	M5	M3	19	M4	5,5
LLA3A	47	37	88,5	25,5	52,5	17,5	39	5,5	42,5	51,5	Rc 3/8	Rc 1/8	Rc 1/8	23,5	M5	6,5
LLA4A	60	47	103,5	29	62,5	18	50	6,5	48	62,5	Rc 1/2			26	M6	7,5
LLA5A	75	59	135,5	32,5	74,5	27,5	61		61	68,5	Rc 3/4			29	M6	7,5

Компания SMC сохраняет за собой право на внесение технических и размерных изменений