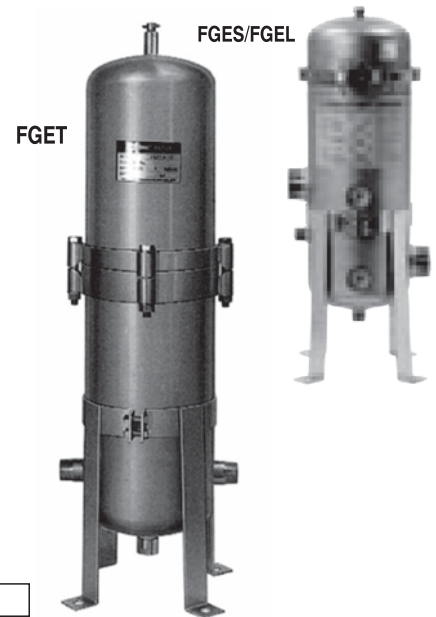


- Предназначен для фильтрации газов и жидкостей при средних расходах
- Возможность установки различных типов фильтрующих элементов, в зависимости от условий
- Простое техническое обслуживание
- Простая процедура замены фильтрующих элементов
- Широкая область применения



Номер для заказа

Материал уплотнений

S	NBR
L	FKM

Стяжка хомутом **FGE S A - 10 - B 002 N A - G2**

Стяжка болтами **FGET A - 10 - B 002 N**

Манометр

	Нет (заглушка)
G1	G46-10-02M (материал, контактирующий со средой - латунь)
G2	G46-10-02X3 (материал, контактирующий со средой - нерж. сталь)

Длина элемента (мм)

A	L250
B	L500 (L250 x 2 шт.)
C	L750 (L250 x 3 шт.)

Присоединение

10	R 1
20	R 2

Тип фильтрующего элемента

B	Спеченный металл	Бронза
S		Нерж. сталь
T	Волокнистый	Полипропилен
G		Стекловолокно
H		Хлопок
P	Бумажный	Хлопок
M	Микросетчатый	SUS304, эпокс. связь
L		SUS316, Ni припой

Тонкость фильтрации (мкм)

X50	0,5
001	1
002	2
005	5
010	10
020	20
040	40
050	50
070	70
074	74
075	75
100	100
105	105
120	120

Уплотнение фильтрующего элемента*

A**	Безасбестовое
T	Фторполимер
N	NBR
V	FKM

* для волокнистых элементов не требуется
** не применяется для бронзовых элементов

Технические характеристики

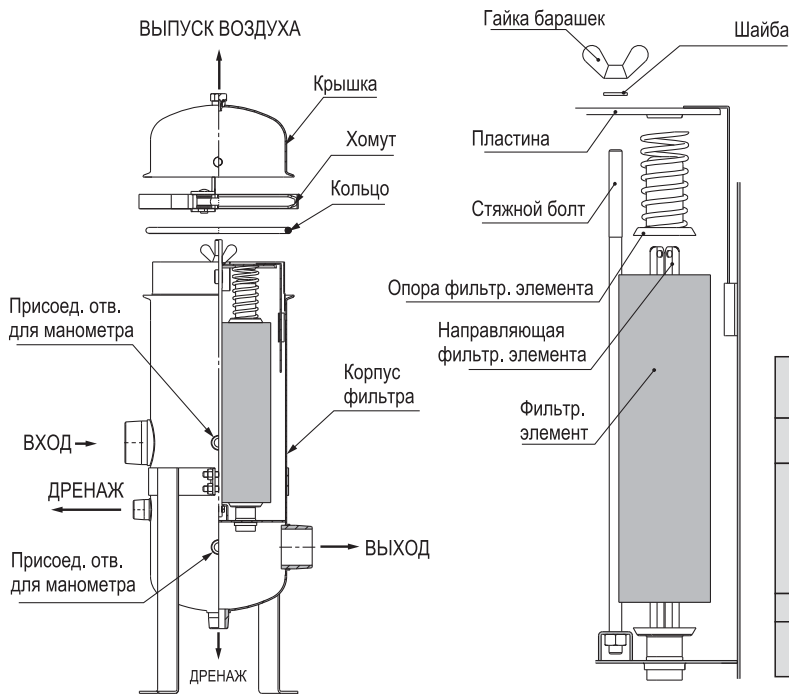
Модель	FGESA ¹⁾ FGELA ¹⁾	FGESB ¹⁾ FGELB ¹⁾	FGESC ¹⁾ FGELC ¹⁾	FGETA	FGETB	FGETC
Присоед. резьба	R1, R2					
Макс. рабочее давление (МПа) ¹⁾	0,7					
Макс. рабочая температура (°C)	80					
Количество элементов	4	4 ²⁾	8	4 ²⁾	12	4
Размеры элемента (мм)	(Ø65-Ø70) x250	(Ø65-Ø70) x500	(Ø65-Ø70) x250	(Ø65-Ø70) x750	(Ø65-Ø70) x250	Ø65x250
Материалы	Крышка, корпус	SUS304				
	Уплотнение	-				Фторполимер
	Кольцо	NBR (FGESA/ FGESB/ FGESC) FKM (FGELA/ FGELB/ FGELC)				-
	Лапы	SS400, хромированная				
Вес (кг)	10	13	18	12	15	20
Объем (л)	11,5	18,5	26	11,5	18,5	26

¹⁾ Не применяется для газовых сред

²⁾ Для фильтр. элементов из бумаги или спеченного металла

Промышленный фильтр для средних расходов FGE

Конструкция

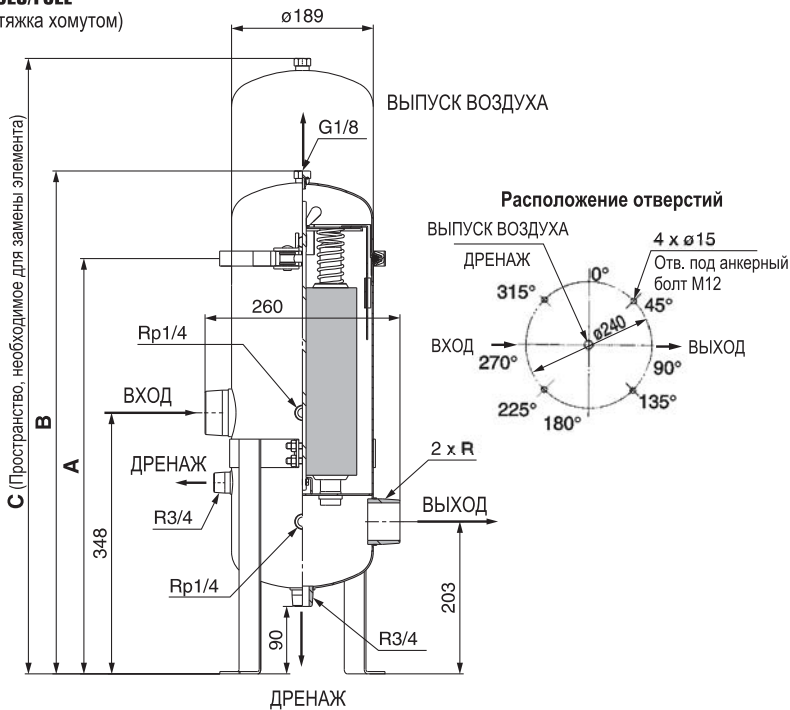


Сменные детали и уплотнения

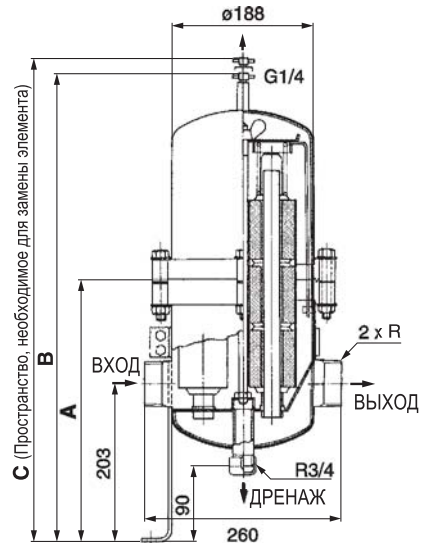
Поз.	Наименование	Материал		
		FGES	FGEL	FGET
1	Кольцо	NBR JIS B 2401.P185	FKM JIS B 2401.P185	-
2	Уплотнение	-	-	Номер для заказа AL-19S Фторполимер Ø194xØ188xS2
-	Хомут	Номер для заказа CY-24S		-
-	Стяжной болт	-	-	M12 (4 шт на фильтр)

Размеры

FGES/FGEL (стяжка хомутом)



FGET (стяжка болтами)



FGES/FGEL

Модель	A	B	C	Присоед. резьба R
FGESA FGELA	554	671	850	R1, R2
FGESB FGELB		931	1325	
FGESC FGELC		1191	1825	

FGET

Модель	A	B	C	Присоед. Резьба R
FGETA	366	612	910	R1, R2
FGETB	516	871	1225	
FGETC	647	1225	1620	