

Комбинация шарового крана с пневматическим реечным поворотным приводом двустороннего действия
 Возможность установки позиционера, концевого выключателя, датчиков конечного положения

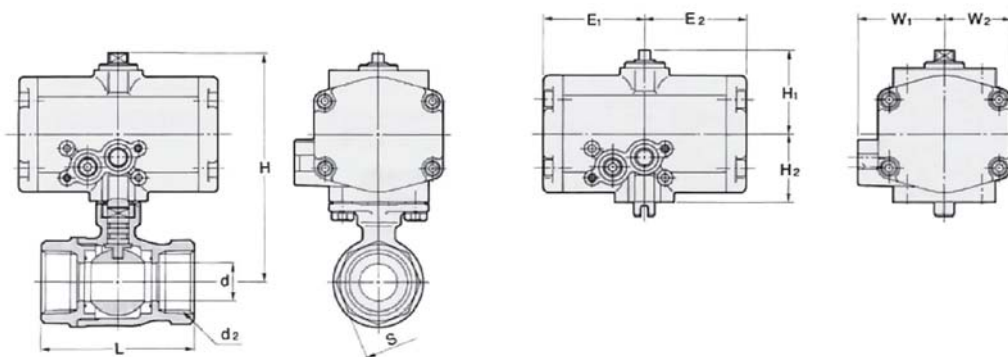


Технические характеристики

Номер для заказа	FNVB-04X0	FNVB-10X0	FNVB-12X0	FNVB-14X0	FNVB-20X0
Шаровой кран					
Присоединительная резьба	1/2"	1"	1 1/4"	1 1/2"	2"
Условный проход (мм)	10	20	25	32	40
Расход (Cv)	5.6	27	45	85	120
Рабочая среда	Сжатый воздух, вода, масло, неагрессивные жидкости				
Мак давление среды (МПа)	0.98				
Диапазон рабочих температур (°C)	-20 ~ + 60				
Применяемые материалы	Корпус - бронза, шар - хромированная бронза, седло шара - PTFE, уплотнение вала - FPM				
Пневмопривод					
Рабочая среда	Сжатый воздух				
Стандартное рабочее давление (МПа)	0.4				
Диапазон рабочих давлений (МПа)	0.4 ~ 0.7				
Испытательное давление (МПа)	0.98				
Угол поворота	90° (+5° ~ 0°)				
Время поворота (с)	< 1				
Крутящий момент (Нм, при 0.4 МПа)	3.9		8.5		
Диапазон рабочих температур (°C)	-20 ~ + 60				
Присоединительная резьба	Rc 1/8				

Слишком высокая скорость вращения приводит к деформации вала привода. Для снижения нагрузки на вал обязательно устанавливайте пневмодроссели серии ASN2 в выходные отв. управляющего распределителя.

Размеры



Номер для заказа	d2	d	H	L	S	E1	E2	W1	W2	H1	H2
FNVB-04X0	Rc1/2"	10	93.5	65	28	43	43	34.5	26	31.5	34
FNVB-10X0	Rc1"	20	101.5	79	41						
FNVB-12X0	Rc1 1/4"	25	124.5	86	50	51.4	51.4	44	33.5	42.5	42
FNVB-14X0	Rc1 1/2"	32	137.5	96	56						
FNVB-20X0	Rc2"	40	144.5	109	68						