

- Встроенный двухполупериодный выпрямитель в катушках перем. тока снижает шум катушки, сокращает потребление мощности
- У катушек постоянного тока со схемой энергосбережения в три раза снижено потребление мощности в режиме удержания
- Встроенный фильтр пилотного клапана

Самостоятельный монтаж

Характеристики пневмораспределителей

Модель		VF1000	VF3000	VF5000
Среда		Очищенный сжатый воздух		
Диапазон рабочих давлений (МПа)	Исп-ние на пониж. давление	5/2 моностабильный, 5/3	0.15 ~ 0.7	
		5/2 бистабильный	0.1 ~ 0.7	
	Стандарт	5/2 моностабильный, 5/3	0.15 ~ 1.0	
5/2 бистабильный		0.1 ~ 1.0		
Диапазон температур рабочей и окр. среды (°C)		-10 ~ 50 (не допускать замерзания)		
Макс. частота срабатывания (Гц)	5/2	10	10	5
	5/3	—	3	3
Вспомогательное ручное управление		без фиксации / с фиксацией (винт) / с фиксацией (тумблер)		
Выхлоп пилотного воздуха		Инд. выхлоп, объедин. рабочий и пилотный выхлопы (кроме VF1000)		
Смазка		Не требуется		
Монтажное положение		Произвольное		
Устойчивость к ударам / вибрации* (м/с ²)		300/50		
Степень защиты		IP65** (для D, Y, T)		

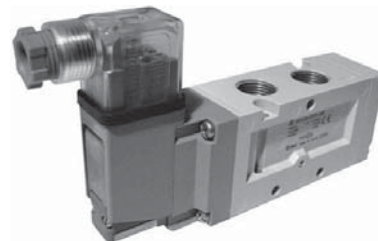
VF1000



VF3000



VF5000



* Условия испытаний:

– вибрация с частотой от 45 до 2000 Гц в осевом и перпендикулярных оси направлениях во включенном и выключенном состояниях;

– однократный удар в осевом и перпендикулярных оси направлениях во включенном и выключенном состояниях

** Для обеспечения степени защиты IP65 используйте пневмораспределители с совмещенными рабочим и пилотным выхлопами

Время срабатывания

Модель	Принцип действия	Давление	Диапазон рабочих давлений (МПа)	Время срабатывания, мс (при 0.5 МПа)				
				Без индикатора и искрогасителя	С индикатором/искрогасителем			
				Исполнения S, Z		Исполнения R, U	АС	
VF1000	5/2	Исп. на пониж. давление	Моностабильный	0.15 ~ 0.7	20	45	23	45
			Бистабильный	0.1 ~ 0.7	12	12	12	12
	Стандарт	Моностабильный	0.15 ~ 1.0	23	48	26	48	
		Бистабильный	0.1 ~ 1.0	15	15	15	15	
VF3000	5/2	Исполнение на пониж. давление	Моностабильный	0.15 ~ 0.7	20	45	23	45
			Бистабильный	0.1 ~ 0.7	12	12	12	12
	5/3	Исполнение на пониж. давление	Моностабильный	0.15 ~ 0.7	30	55	33	55
			Бистабильный	0.15 ~ 0.7	30	55	33	55
	5/2	Стандарт	Моностабильный	0.15 ~ 1.0	23	48	26	48
			Бистабильный	0.1 ~ 1.0	15	15	15	15
5/3	Стандарт	Бистабильный	0.15 ~ 1.0	33	58	36	58	
VF5000	5/2	Исполнение на пониж. давление	Моностабильный	0.15 ~ 0.7	30	55	33	55
			Бистабильный	0.1 ~ 0.7	15	15	15	15
	5/3	Исполнение на пониж. давление	Моностабильный	0.15 ~ 0.7	50	75	53	75
			Бистабильный	0.15 ~ 0.7	50	75	53	75
	5/2	Стандарт	Моностабильный	0.15 ~ 1.0	33	58	36	58
			Бистабильный	0.1 ~ 1.0	18	18	18	18
	5/3	Стандарт	Бистабильный	0.15 ~ 1.0	53	78	56	78

* При температуре катушки 20°C и номинальном напряжении

5/2, 5/3 пневмораспределитель с электропневматическим управлением VF1000/3000/5000. Самостоятельный монтаж

Пропускная способность и вес

Тип	Принцип действия		Присоединение		Пропускная способность, Cv		Вес(г) (без учета кронштейна)	
			1, 4, 2 (P, A, B)	5, 3 (EA, EB)	1 → 4/2 (P → A/B)	4/2 → 5/3 (A/B → EA/EB)	Залитый кабель	DIN-разъем
VF1□20-M5	5/2	Моностабильный	M5		0.13	0.13	140	176
		Бистабильный			0.13	0.13	200	272
VF1□20-01 F	5/2	Моностабильный	G1/8	M5	0.17	0.13	136	172
		Бистабильный			0.17	0.13	196	268
VF3□30-01F	5/2	Моностабильный	G1/8		0.78	0.67	182	218
		Бистабильный			0.78	0.67	243	315
	5/3	Закрытый центр			0.64	0.46	260	332
		Открытый центр			0.70	0.76 [0.62]	260	332
		Центр под давл.			0.83 [0.39]	0.59	260	332
VF3□30-02F	5/2	Моностабильный	G1/4	G1/8	1.0	0.75	178	214
		Бистабильный			1.0	0.75	239	311
	5/3	Закрытый центр			0.68	0.47	256	328
		Открытый центр			0.82	0.79 [0.66]	256	328
		Центр под давл.			1.4 [0.40]	0.64	256	328
VF5□20-02F	5/2	Моностабильный	G1/4		1.9	2.2	313	349
		Бистабильный			1.9	2.2	368	440
	5/3	Закрытый центр			1.8	1.8	406	478
		Открытый центр			1.9	2.2 [2.1]	406	478
		Центр под давл.			2.0 [0.78]	1.4	406	478
VF5□20-03F	5/2	Моностабильный	G3/8		2.4	2.9	299	335
		Бистабильный			2.4	2.9	354	426
	5/3	Закрытый центр			2.0	1.9	391	463
		Открытый центр			2.2	3.0 [2.4]	391	463
		Центр под давл.			2.6 [0.85]	1.6	391	463

[] : в нормальном положении

Характеристики катушек

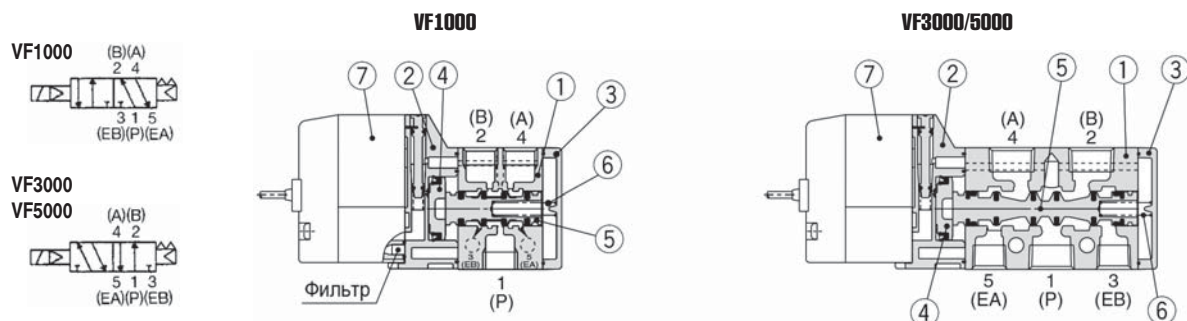
Электрический подвод		Залитый кабель (G), (H) Разъем L типа (L) Разъем M типа (M)	DIN-разъем (D) DIN-разъем EN175301-B03 (Y) Терминальная коробка (T)
Номинальное напряжение (В)	DC	24, 12	
	AC (50 Hz)	24, 100, 110, 200, 220, 240	
Допустимые отклонения напряжения		±10%* номинального напряжения	
Потребляемая мощность (DC, Вт)	Стандартное исполнение	1.5 (с индикатором 1.55)	1.5 (с индикатором 1.75)
	С энергосберегающей схемой	0.55 (только с индикатором)	0.75 (только с индикатором)
Полная мощность переменного тока (AC, В А)	24 V	1.5 (с индикатором 1.55)	1.5 (с индикатором 1.75)
	100 V	1.5 (с индикатором 1.65)	1.5 (с индикатором 1.7)
	110 V (115 V)		
	200 V		
	220 V (230 V)		
240 V			
Искрогашение		Диод (в катушках с произвольной полярностью подключения – варистор)	
Индикатор рабочего состояния		Светодиод (в AC катушках с разъемом D, Y и T – неоновая лампа)	

* Для катушек на 115 VAC и 230 VAC допустимые отклонения напряжения составят от -15% до +5%

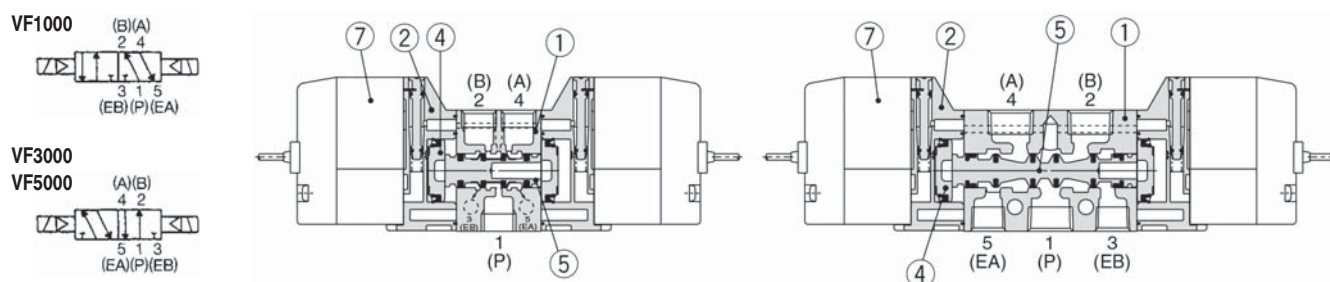
** Допустимые отклонения напряжения для исполнений S, Z и T с энергосберегающей схемой:
от -7% до +10% (24VDC), от -4% до +10% (12VDC)

Конструкция — Самостоятельный монтаж

5/2 с односторонним управлением

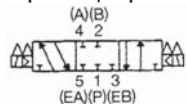


5/2 с двусторонним управлением

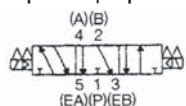


5/3

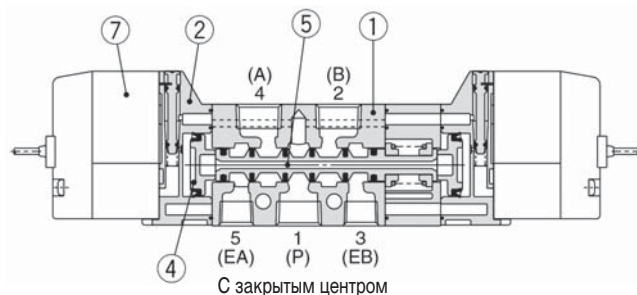
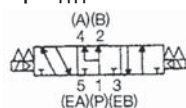
с закрытым центром



с открытым центром



центр под давлением



Спецификация

Поз.	Наименование	Материал	Примечание
1	Корпус	Литье алюминия	Цвет: белый
2	Переходная плита	Пластик	Цвет: серый
3	Концевая пластина	Литье алюминия (VF5000: Пастик)	Цвет: белый
4	Поршень	Пластик	
5	Золотник	Алюминий, HNBR	
6	Пружина	Сталь нержавеющая	

Принадлежности

Поз.	Наименование	Номер для заказа	Примечание
7	Пилотный клапан	См. ниже	Встроенный фильтр

5/2, 5/3 пневмораспределитель с электропневматическим управлением VF1000/3000/5000. Самостоятельный монтаж

Номер для заказа — Самостоятельный монтаж

● Опции

	Нет
X500	Пилотный выхлоп (порт PE) с присоед. резьбой M3
X600	Симисторный выход (TRIAC)

VF 3 1 3 0 - 5 G 1 - 01F -

● Серия

1	VF1000
3	VF3000
5	VF5000

● Принцип действия

1	5/2 моностабильный
2	5/2 бистабильный
3	5/3 закрытый центр
4	5/3 открытый центр
5	5/3 центр под давлением

Для VF1000 доступны только исполнения 1 и 2

● Тип корпуса

	VF1000	VF3000	VF5000
2			
3			

● Опции корпуса

0	Индивидуальный пилотный выхлоп	
3	Пилотный выхлоп совмещён с рабочим выхлопом (кроме VF1000)	

● Номинальное напряжение

5	24 VDC
6	12 VDC
1	100 VAC
2	200 VAC
3	110(115) VAC
4	220(230) VAC
7	240 VAC
B	24 VAC

● Давление

	Пониженное (0.7 МПа)
K	Стандарт (1 МПа)

● Катушка

	Стандартное исполнение
T	Со схемой энергосбережения (только DC)

● Присоед. резьба рабочих выходов A и B

Резьба	VF1000	VF3000	VF5000
M5	M5		
01F	G1/8		
02F	G1/4		
03F	G3/8		

● Вспомогательное ручное управление

Без фиксации	D С фиксацией (винт)	E С фиксацией (тумблер)
--------------	----------------------	-------------------------

● Индикатор / искрогаситель

	DC	AC
	Нет	
S	Искрогаситель	
Z	Индикатор и искрогаситель	
R	Искрогаситель*	
U	Индикатор и искрогаситель*	

* исполнения R и U имеют произвольную полярность подключения
** поскольку в катушке с DIN-разъёмом индикатор расположен в ответной части разъёма, исполнения DOZ, DOU, YOZ, YOU недоступны

● Кронштейн

	Нет
F	С кронштейном

VF1000/3000 моностаб. (Установка кронштейна на распределитель без опции F невозможна)

VF1000 бистабильн.

* Кроме VF5000.

● Электрический подвод

Залитый кабель	Разъём L типа	Разъём M типа	DIN-разъём	DIN-разъём EN175301-803	Терминальная коробка
 G Кабель 300 мм H Кабель 600 мм	 L Кабель 300 мм	 M Кабель 300 мм	 Соотв. IP65	 Соотв. IP65	 Соотв. IP65
 G Кабель 300 мм H Кабель 600 мм DC Без индикатора и искрогашения	 LN Без кабеля	 MN Без кабеля	 D С ответной частью	 Y С ответной частью	 T
	 LO Без ответной части	 MO Без ответной части	 DO Без ответной части	 YO Без ответной части	

* Разъемы типа L/M с кабелем другой длины – по запросу
** Для обеспечения степени защиты IP65 используйте пневмораспределители с совмещенными рабочими пилотными выхлопами (кроме VF1000)

Принадлежности. Номер для заказа

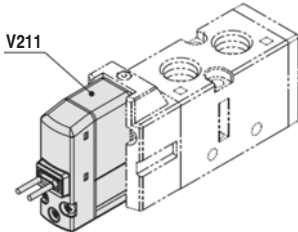
Запасной элемент включения с катушкой электромагнита

Исполнение пневмораспределителя

VF - 5 G Z 1 -

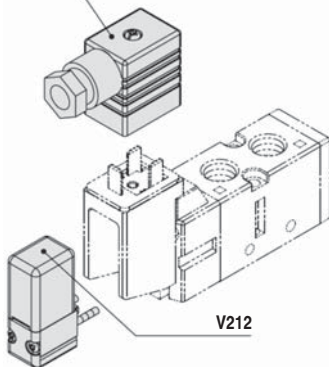
Замена пилотного клапана V211 на клапан V212 и наоборот невозможна

Залитый кабель
Разъём L типа
Разъём M типа



Ответная часть DIN-разъёма или терминальная коробка

DIN-разъём
Терминальная коробка



V211 - 5 G Z

	Индикатор / искрогаситель	
	DC	AC
Нет		
S Искрогаситель		
Z Индикатор и искрогаситель		
R Искрогаситель*		
U Индикатор и искрогаситель*		

* исполнения R и U имеют произвольную полярность подключения

** для катушки с энергосберегающей схемой (тип T) доступно только исполнение Z

Электрический подвод

G	Залитый кабель длиной 300 мм	
H	Залитый кабель длиной 600 мм	
L	Разъём	С кабелем
LN	L типа	Без кабеля
LO		Без ответной части
M	Разъём	С кабелем
MN	M типа	Без кабеля
MO		Без ответной части

* Разъемы типа L/M с кабелем другой длины - по запросу

V212 - 5

Катушка

5	Стандартное исп.
6	Со схемой энергосбережения (только DC)

* Исполнение T доступно только для постоянного тока

Давление

Пониженное (0.7 МПа)
К Стандарт (1 МПа)

Номинальное напряжение

5	24 VDC
6	12 VDC
1	100 VAC
2	200 VAC
3	110(115) VAC
4	220(230) VAC
7	240 VAC
B	24 VAC

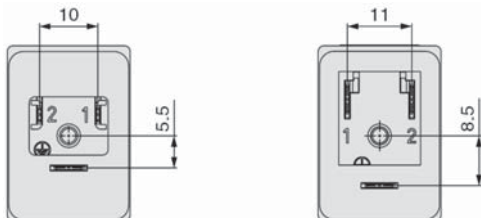
Для пилотного клапана V212 изменение типа катушки и номинального напряжения невозможно

Рекомендуемый момент затяжки установочных винтов M2.5 пилотного клапана 0.32 Н м

DIN-разъём

Исполнения DIN-разъёма

Исполнения DIN-разъёма Y и D имеют различные расстояния между контактами и не являются взаимозаменяемыми



Крепежные элементы

Наименование	Номер для заказа
Кронштейн для моностаб. VF1000/3000*	VF3000-64-1A (2 винта в комплекте)
Кронштейн для бистаб. VF1000	DXT144-8-1A (2 винта в комплекте)

* Установка кронштейна возможна только на распределитель с опцией F (в стандартном распределителе не предусмотрены отверстия для монтажа кронштейна)

Номера для заказа ответной части DIN-разъёма

Без индикатора DC, AC

V200 - - 1

С индикатором DC, AC

V200 - - 3 -

При подключении соблюдать полярность

V200 - - 5 -

Произвольная полярность

Номинальное напряжение

5	24 VDC
6	12 VDC

AC (□)

V200 - - 7 -

Тип разъёма

61	D
63	Y

Номинальное напряжение

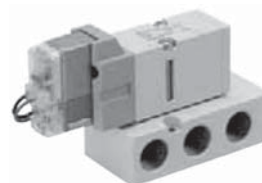
1	100 VAC
2	200 VAC
3	110(115) VAC
4	220(230) VAC
7	240 VAC

5/2, 5/3 пневмораспределитель с электропневматическим управлением VF3000/5000. Монтаж на индивидуальной плите

Характеристики пневмораспределителей

Модель		VF3000	VF5000
Среда		Очищенный сжатый воздух	
Диапазон рабочих давлений (МПа)	Исп-ние на пониж. давление	5/2 моностабильный, 5/3	0.15 ~ 0.7
		5/2 бистабильный	0.1 ~ 0.7
	Стандарт	5/2 моностабильный, 5/3	0.15 ~ 1.0
		5/2 бистабильный	0.1 ~ 1.0
Диапазон температур рабочей и окр. среды (°C)		-10 ~ 50 (не допускать замерзания)	
Макс. частота срабатывания (Гц)	5/2	10	5
	5/3	3	3
Вспомогательное ручное управление		без фиксации с фиксацией (винт) с фиксацией (тумблер)	
Выхлоп пилотного воздуха		Инд. выхлоп, объедин. рабочий и пилотный выхлопы	Пилотный выхлоп В плите
Смазка		Не требуется	
Монтажное положение		Произвольное	
Устойчивость к ударам / вибрации* (м/с ²)		300/50	
Степень защиты		IP65** (для D, Y, T)	

VF3000



VF5000



* Условия испытаний:

– вибрация с частотой от 45 до 2000 Гц в осевом и перпендикулярных оси направлениях во включенном и выключенном состояниях;
– однократный удар в осевом и перпендикулярных оси направлениях во включенном и выключенном состояниях

** Для обеспечения степени защиты IP65 используйте пневмораспределители с совмещенными рабочим и пилотным выхлопами или с расположением пилотного выхлопа в плите

Тип	Принцип действия		Присоединение	Пропускная способность, Cv		Вес (г) (без учета кронштейна)	
				1 → 4/2 (P → A/B)	4/2 → 5/3 (A/B → EA/EB)	Залитый кабель	DIN-разъем
VF3□40-02	5/2	Моностабильный	G1/4	0.64	0.57	344 (192)	380 (228)
		Бистабильный		0.64	0.57	405 (252)	477 (324)
	5/3	Закрытый центр		0.49	0.41	422 (270)	494 (342)
		Открытый центр		0.53	0.66 [0.50]	422 (270)	494 (342)
		Центр под давл.		0.67 [0.32]	0.49	422 (270)	494 (342)
VF3□40-03	5/2	Моностабильный	G3/8	0.76	0.62	327 (192)	363 (228)
		Бистабильный		0.76	0.62	388 (252)	460 (324)
	5/3	Закрытый центр		0.57	0.40	405 (270)	477 (342)
		Открытый центр		0.61	0.68 [0.55]	405 (270)	477 (342)
		Центр под давл.		0.80 [0.38]	0.52	405 (270)	477 (342)
VF5□44-02	5/2	Моностабильный	G1/4	2.1	2.0	486 (297)	522 (333)
		Бистабильный		2.1	2.0	541 (352)	613 (424)
	5/3	Закрытый центр		1.7	1.6	578 (390)	650 (462)
		Открытый центр		1.9	2.1 [1.9]	578 (390)	650 (462)
		Центр под давл.		2.1 [0.85]	1.5	578 (390)	650 (462)
VF5□44-03	5/2	Моностабильный	G3/8	2.2	2.3	473 (297)	509 (333)
		Бистабильный		2.2	2.3	529 (352)	601 (424)
	5/3	Закрытый центр		2.0	1.8	566 (390)	638 (462)
		Открытый центр		2.0	3.4 [2.2]	566 (390)	638 (462)
		Центр под давл.		2.0 [0.74]	1.4	566 (390)	638 (462)
VF5□44-04	5/2	Моностабильный	G1/2	2.7	3.0	545 (297)	581 (333)
		Бистабильный		2.7	3.0	600 (352)	672 (424)
	5/3	Закрытый центр		2.1	2.0	638 (390)	710 (462)
		Открытый центр		2.4	3.1 [2.5]	638 (390)	710 (462)
		Центр под давл.		2.6 [0.78]	1.6	638 (390)	710 (462)

[] : в нормальном положении

Номер для заказа. Монтаж на индивидуальной плите

VF 3 1 4 0 K T - 5 G Z D 1 - 02F -

Опции

-	Нет
X600	Симисторный выход (TRIAC)

Серия

3	VF3000
5	VF5000

Принцип действия

1	5/2 моностабильный
2	5/2 бистабильный
3	5/3 закрытый центр
4	5/3 открытый центр
5	5/3 центр под давлением

Тип корпуса

Опции корпуса

0	Индивидуальный пилотный выхлоп (VF3000)
3	Пилотный выхлоп совмещён с рабочим выхлопом (VF3000)
4	Пилотный выхлоп в плите (VF5000)

Номинальное напряжение

5	24 VDC
6	12 VDC
1	100 VAC
2	200 VAC
3	110(115) VAC
4	220(230) VAC
7	240 VAC
B	24 VAC

Давление

	Пониженное (0.7 МПа)
K	Стандарт (1 МПа)

Катушка

	Стандартное исполнение
T	Со схемой энергосбережения (только DC)

Присоед. резьба (отв. в плите)

Резьба	VF3000	VF5000
02F	G1/4	
03F	G3/8	
04F	G1/2	

* в комплект поставки исполнения без плиты входят 2 винта и прокладка

Вспомогательное ручное управление

Без фиксации	D С фиксацией (винт)	E С фиксацией (тумблер)

Индикатор / искрогаситель

	DC	AC
	Нет	
S	Искрогаситель	
Z	Индикатор и искрогаситель	
R	Искрогаситель*	
U	Индикатор и искрогаситель*	

* Исполнения R и U имеют произвольную полярность подключения
** Поскольку в катушке с DIN-разъёмом индикатор расположен в ответной части разъёма, исполнения DOZ, DOU, YOZ, YOU недоступны

Электрический подвод

Залитый кабель	Разъём L типа	Разъём M типа	DIN-разъём	DIN-разъём EN175301-803	Терминальная коробка
G Кабель 300 мм	L Кабель 300 мм	M Кабель 300 мм	Соотв. IP65	Соотв. IP65	Соотв. IP65
H Кабель 600 мм	LN Без кабеля	MN Без кабеля	D С ответной частью	Y С ответной частью	T
DC Без индикатора и искрогашения	LO Без ответной части	MO Без ответной части	DO Без ответной части	YO Без ответной части	

* Разъемы типа L/M с кабелем другой длины – по запросу
** Для обеспечения степени защиты IP65 используйте пневмораспределители с совмещенными рабочими пилотным выхлопами или с пилотным выхлопом в плите

Компания SMC оставляет за собой право на внесение технических и размерных изменений

Принадлежности

Наименование	Номер для заказа		Примечание
	VF3000	VF5000	
Пилотный клапан	См. выше		Встроенный фильтр
Уплотнение	DXT031-30-11	DXT156-9-8	HNBR
Переходная плита	G1/8	VF3000-71-1F	-
	G1/4	VF3000-71-2F	VF5000-71-1F
	G3/8	-	VF5000-71-2F
	G1/2	-	VF5000-71-3F
Винт с полукруглой головкой	DXT031-44-1 (M4x39.5)	-	Для монтажа распределителя
Винт с внутренним шестигранником	-	AXT620-32-1 (M4x48)	

Номер для заказа индивидуальной переходной плиты

VF 3 000-71-1 F

Серия

3	VF3000
5	VF5000

Присоед. резьба

Резьба	VF3000	VF5000
01F	G1/4	
02F	G3/8	
03F	G1/2	

5/2, 5/3 пневмораспределитель с электропневматическим управлением VF1000/3000/5000. Блочный монтаж на коллекторе

Номер для заказа. Блочный монтаж на коллекторе

VF 3 1 3 0 - 5 G - 1 - 01F

Серия

1	VF1000
3	VF3000
5	VF5000

Принцип действия

1	5/2 моностабильный
2	5/2 бистабильный
3	5/3 закрытый центр
4	5/3 открытый центр
5	5/3 центр под давлением

Для VF1000 доступны только исполнения 1 и 2

Тип корпуса

	VF1000	VF3000	VF5000
2			
3	*		

* только плата

Опции корпуса

0	Индивидуальный пилотный выхлоп	
3	Пилотный выхлоп совмещён с рабочим выхлопом	

Давление

Пониженное (0.7 МПа)
К Стандарт (1 МПа)

Катушка

Стандартное исполнение
Т Со схемой энергосбережения (только DC)

* Исполнение Т следует выбирать, если предполагается длительное нахождение распределителя во включенном состоянии
** Исполнение Т доступно только для катушек постоянного тока с индикатором и искрогашением (для DIN-разъема без отв. части только в исполнениях DOS и Y0S)

Присоед. резьба рабочих выходов А и В

Резьба	VF1000	VF3000	VF5000
M5	M5		
01F	G1/8		
02F	G1/4		
03F	G3/8		

Вспомогательное ручное управление

Без фиксации	D	С фиксацией (винт)	E	С фиксацией (тумблер)

Индикатор / искрогаситель

	DC	AC
Нет		
S Искрогаситель		
Z Индикатор и искрогаситель		
R Искрогаситель*		
U Индикатор и искрогаситель*		

* исполнения R и U имеют произвольную полярность подключения
** поскольку в катушке с DIN-разъёмом индикатор расположен в ответной части разъёма, исполнения DOZ, DOU, YOZ, YOU недоступны

Электрический подвод

Залитый кабель	Разъём L типа	Разъём M типа	DIN-разъём	DIN-разъём EN175301-803	Терминальная коробка
			Соотв. IP65	Соотв. IP65	Соотв. IP65
G Кабель 300 мм	L Кабель 300 мм	M Кабель 300 мм	D С ответной частью	Y С ответной частью	T
H Кабель 600 мм	LN Без кабеля	MN Без кабеля			
G Кабель 300 мм					
H Кабель 600 мм					
DC Без индикатора и искрогашения	LO Без ответной части	MO Без ответной части	DO Без ответной части	YO Без ответной части	

* Разъемы типа L/M с кабелем другой длины – по запросу
** Для обеспечения степени защиты IP65 используйте пневмораспределители с совмещенными рабочими пилотным выхлопами (кроме VF1000)

2 установочных винта и уплотнение входят в комплект поставки

Номер для заказа плиты
Общий выхлоп

VV5F 1 - 30 - 04 1 - 00F

Серия

1	VF1000
3	VF3000
5	VF5000

Тип плиты

Порты P, R	VF1000	VF3000	VF5000
30	G1/8		
	G1/4		
20	G3/8		
21	G1/2		

Количество секций

02	2 секции
...	
20	20 секций

* VV5F1-20 : до 10 секций
VV5F1-21 : до 15 секций

Номер для заказа плиты
Индивидуальный выхлоп (только VF1000)

VV5F1 - 31 - 04 3 - 00F

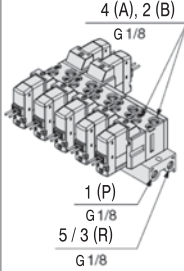
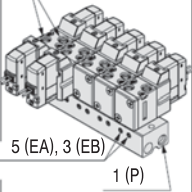
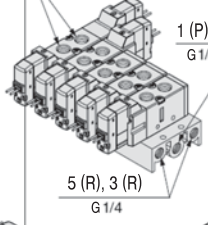
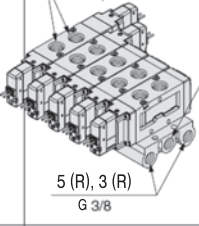
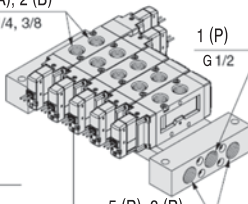
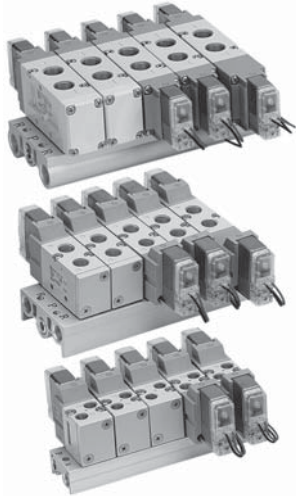
Тип плиты

Порты P, R	Порты EA, EB	
31	G1/8	?5

Количество секций

02	2 секции
...	
20	20 секций

Характеристики коллекторов

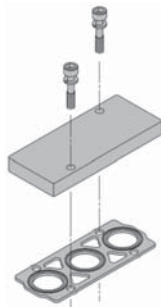
Серия	VF1000		VF3000	VF5000		
Тип коллектора	VV5F1-30 4 (A), 2 (B) G 1/8  1 (P) G 1/8 5 / 3 (R) G 1/8	VV5F1-31 4 (A), 2 (B) G 1/8  5 (EA), 3 (EB) 1 (P) G 1/8	VV5F3-30 4 (A), 2 (B) G 1/8, 1/4  1 (P) G 1/4 5 (R), 3 (R) G 1/4	VV5F5-20 4 (A), 2 (B) G 1/4, 3/8  5 (R), 3 (R) G 3/8	VV5F5-21 4 (A), 2 (B) G 1/4, 3/8  1 (P) G 1/2 5 (R), 3 (R) G 1/2 1(P) port G 3/8	
Выхлоп	Общий выхлоп		Общий выхлоп	Общий выхлоп	Общий выхлоп	
Совместимые распределители	VF1□30 VF1□33		VF3□30 VF3□33	VF5□20 VF5□23		
Количество секций	2 ~ 20		2 ~ 20	2 ~ 10	2 ~ 15	
Вес плиты W (г) (n - количество секций)	W = 29n + 21	W = 51n + 35	W = 64 + 63n	W = 97n + 80	W = 139n + 550	

* Если блок состоит из 10 и более распределителей (из 5 и более для VF5000), необходимо обеспечить подвод воздуха (порт P) и выхлоп (порт R) с двух сторон коллектора

Принадлежности. Номер для заказа

Крышка с уплотнением и винтами (заглушка на одну позицию плиты)

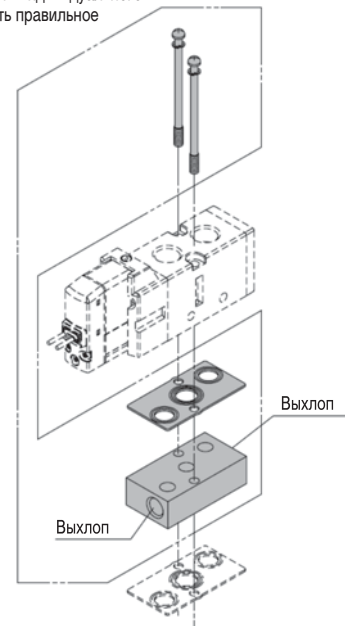
Серия	Номер для заказа крышки
VF1000	DXT144-13-3A
VF3000	DXT031-38-5A
VF5000	VF5000-70-1A



Индивидуальный выпуск воздуха

Номер для заказа	Серия	Резьба
VF3000-75-1FA	VF3000	G1/8
VF5000-75-1FA	VF5000	G1/4

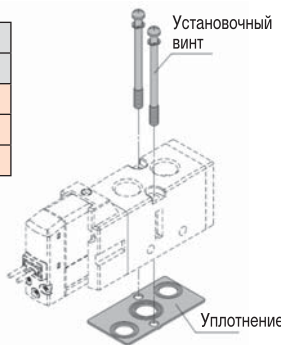
При установке пневмораспределителя или индивидуального выпуска на плиту, необходимо обеспечить правильное монтажное положение



Установочный винт, уплотнение

Серия	Номер для заказа	
	Винт (1 шт.)	Уплотнение
VF1000	DXT031-44-1	DXT144-12-2
VF3000		DXT155-25-7
VF5000	AXT620-32-1	DXT156-9-6

Рекомендуемый момент затяжки установочных винтов
 M2: 0.16 Н м
 M3: 0.8 Н м
 M4: 1.4 Н м



Запасной элемент включения с катушкой электромагнита

см. выше

Ответная часть DIN-разъема

см. выше

5/2, 5/3 пневмораспределитель с электропневматическим управлением VF3000/5000. Монтаж на многоместной переходной плите

Номер для заказа. Монтаж на многоместной переходной плите

VF 3 1 4 0 - 5 G 1

Серия

3	VF3000
5	VF5000

Принцип действия

1	5/2 моностабильный
2	5/2 бистабильный
3	5/3 закрытый центр
4	5/3 открытый центр
5	5/3 центр под давлением

Тип корпуса

Опции корпуса

0	Индивидуальный пилотный выхлоп (VF3000)	
3	Пилотный выхлоп совмещён с рабочим выхлопом (VF3000)	
4	Пилотный выхлоп в плите (VF5000)	

Давление

	Пониженное (0.7 МПа)
K	Стандарт (1 МПа)

Катушка

	Стандартное исполнение
T	Со схемой энергосбережения (только DC)

Номинальное напряжение

5	24 VDC
6	12 VDC
1	100 VAC
2	200 VAC
3	110(115) VAC
4	220(230) VAC
7	240 VAC
B	24 VAC

Вспомогательное ручное управление

Без фиксации	D С фиксацией (винт)	E С фиксацией (тумблер)
--------------	----------------------	-------------------------

Индикатор / искрогаситель

	DC	AC
	Нет	
S	Искрогаситель	
Z	Индикатор и искрогаситель	
R	Искрогаситель*	
U	Индикатор и искрогаситель*	

* Исполнения R и U имеют произвольную полярность подключения
** Поскольку в катушке с DIN-разъёмом индикатор расположен в ответной части разъёма, исполнения DOZ, DOU, YOZ, YOU недоступны

Электрический подвод

Залитый кабель	Разъём L типа	Разъём M типа	DIN-разъём	DIN-разъём EN175301-803	Терминальная коробка
 G Кабель 300 мм H Кабель 600 мм	 L Кабель 300 мм	 M Кабель 300 мм	 D С ответной частью	 Y С ответной частью	 T
 DC Без индикатора и искрогашения	 LN Без кабеля	 MN Без кабеля	 DO Без ответной части	 YO Без ответной части	
	 LO Без ответной части	 MO Без ответной части			

* Разъемы типа L/M с кабелем другой длины – по запросу

2 установочных винта и уплотнение входят в комплект поставки

Номер для заказа плиты

Общий выхлоп

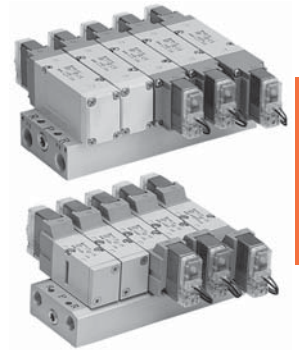
VV5F 3 - 40 - 05 2 - 02F

Серия			Количество секций	
Серия	Порты P, R	Порты A, B	02	2 секции
3	VF3000	G1/4	...	
5	VF5000	G3/8	20	20 секций

* VV5F5 : до 10 секций

Характеристики коллекторов

Серия	Тип коллектора	Выхлоп	Совместимые распределители	Количество секций	Вес плиты W (г) (n - количество секций)
VF3000	VV5F3-40 	Общий выхлоп	VF3□40 VF3□43	2 ~ 20	W = 110n + 116
VF5000	VV5F5-40 	Общий выхлоп	VF5□44	2 ~ 10	W = 161n + 128

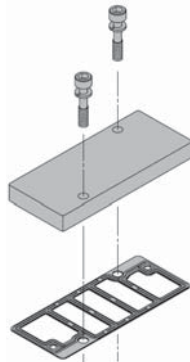


* Если блок состоит из 10 и более распределителей (из 5 и более для VF5000), необходимо обеспечить подвод воздуха (порт P) и выхлоп (порт R) с двух сторон плиты

Принадлежности. Номер для заказа

Крышка с уплотнением и винтами (заглушка на одну позицию плиты)

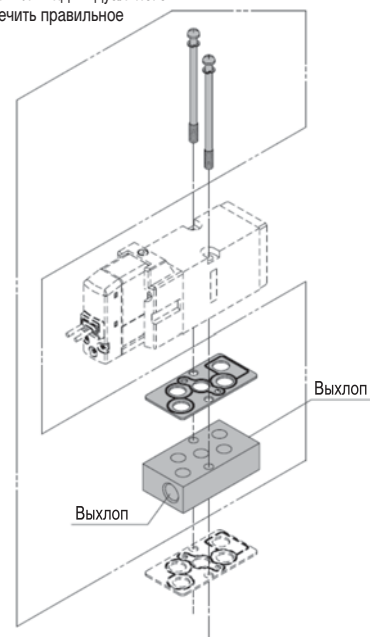
Серия	Номер для заказа крышки
VF3000	DXT031-38-5A
VF5000	VF5000-70-2A



Индивидуальный выпуск воздуха

Номер для заказа	Серия	Резьба
VF3000-75-2FA	VF3000	G1/8
VF5000-75-2FA	VF5000	G1/4

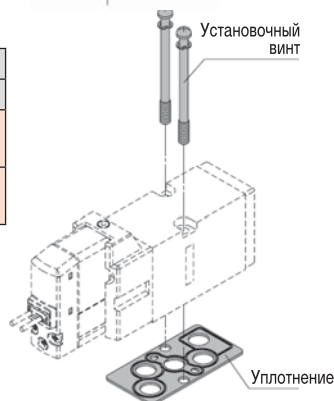
При установке пневмораспределителя или индивидуального выпуска на плиту, необходимо обеспечить правильное монтажное положение



Установочный винт, уплотнение

Серия	Номер для заказа	
	Винт (1 шт.)	Уплотнение
VF3000	DXT031-44-1 (M4x39.5)	DXT031-30-11
VF5000	AXT620-32-1 (M4x48)	DXT156-9-8

Рекомендуемый момент затяжки установочных винтов
M2: 0.16 Н м
M3: 0.8 Н м
M4: 1.4 Н м



Запасной элемент включения с катушкой электромагнита
см. выше

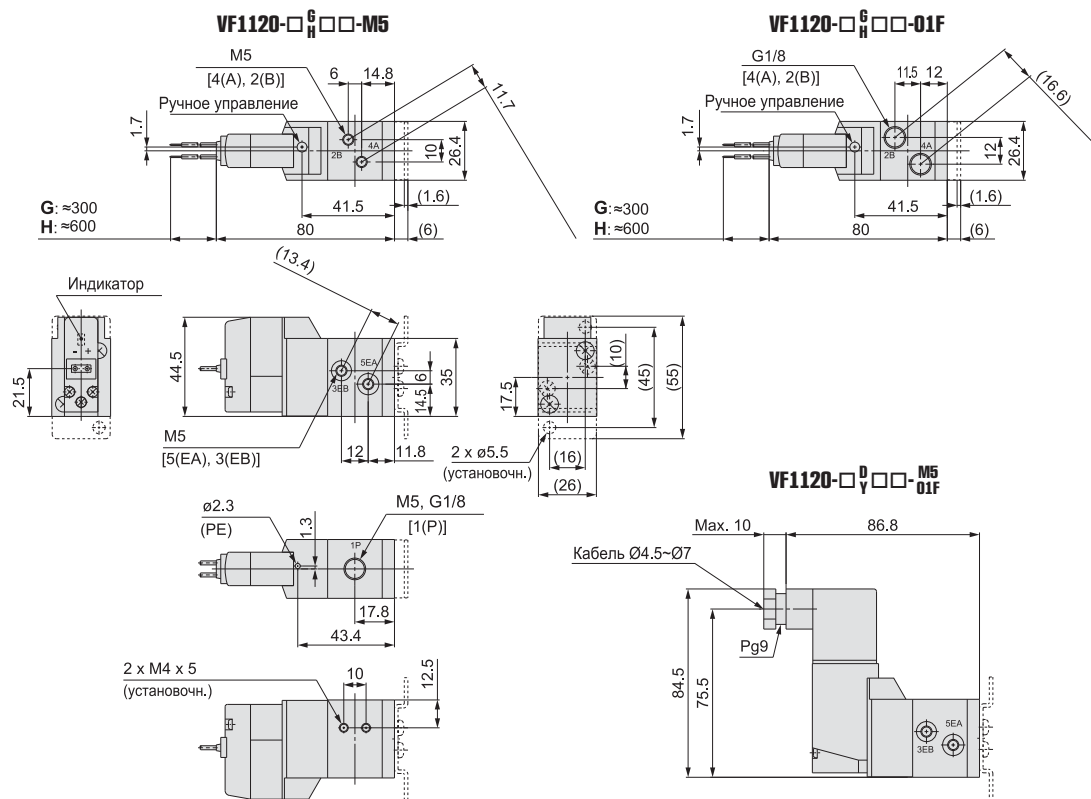
Ответная часть DIN-разъема
см. выше

5/2, 5/3 пневмораспределитель с электропневматическим управлением VF1000/3000/5000. Самостоятельный монтаж

Размеры

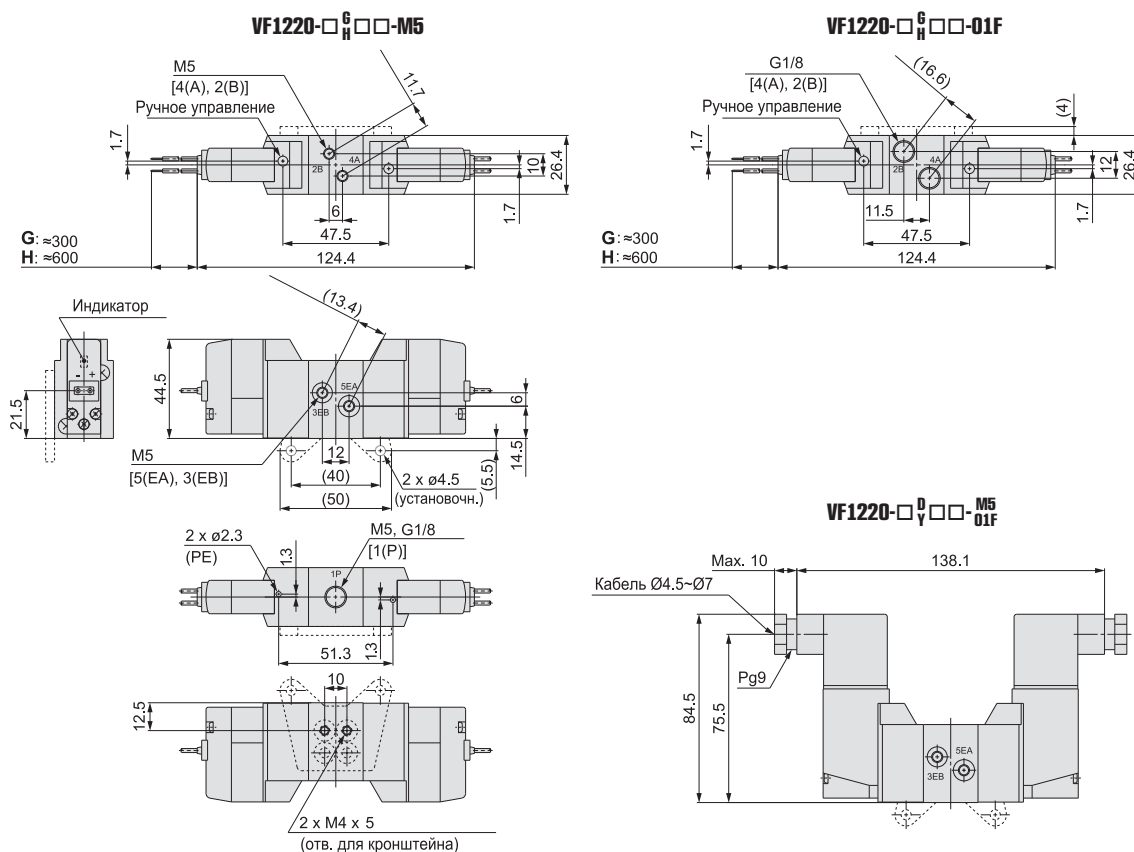
VF1000

5/2 моностабильный пневмораспределитель



VF1000

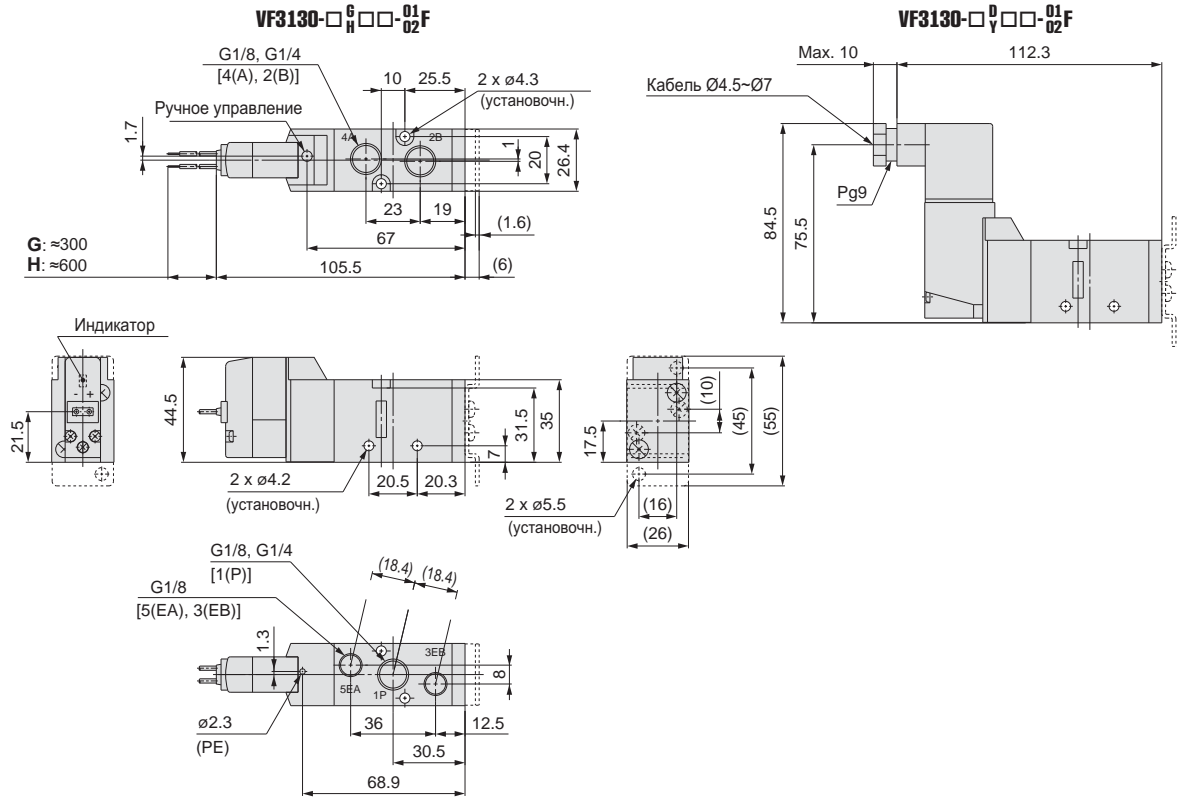
5/2 бистабильный пневмораспределитель



Размеры

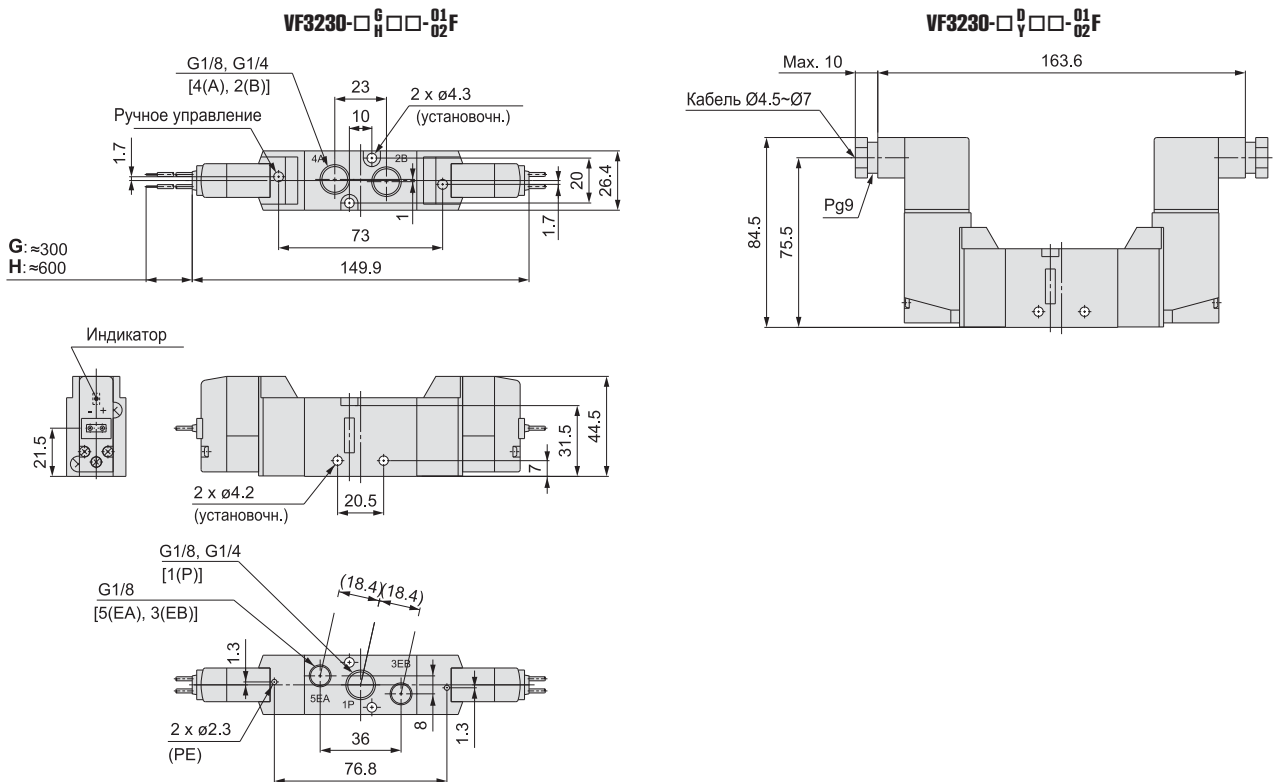
VF3000

5/2 моностабильный пневмораспределитель



VF3000

5/2 бистабильный пневмораспределитель

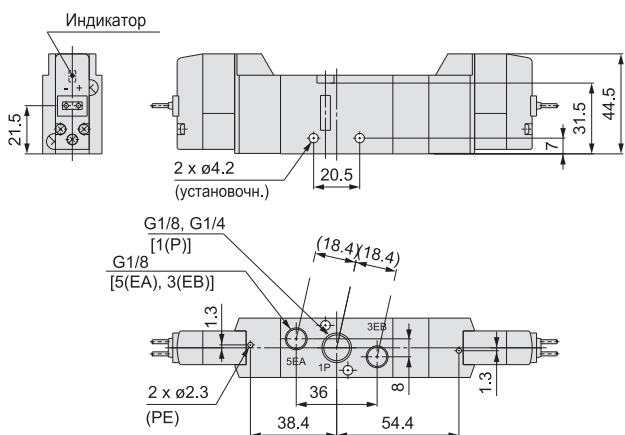
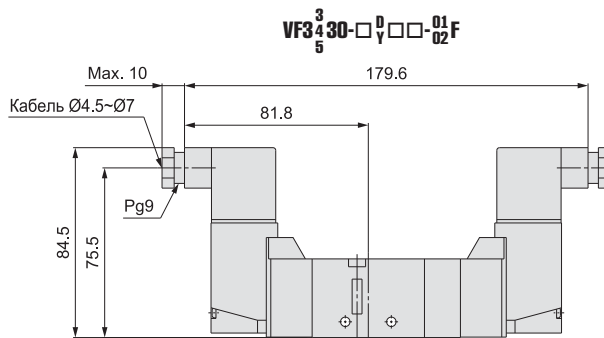
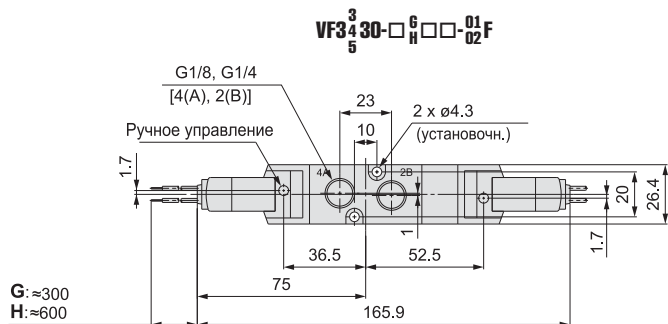


5/2, 5/3 пневмораспределитель с электропневматическим управлением VF1000/3000/5000. Самостоятельный монтаж

Размеры

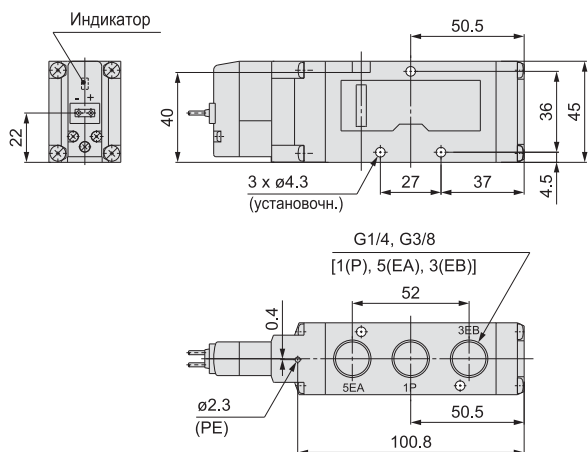
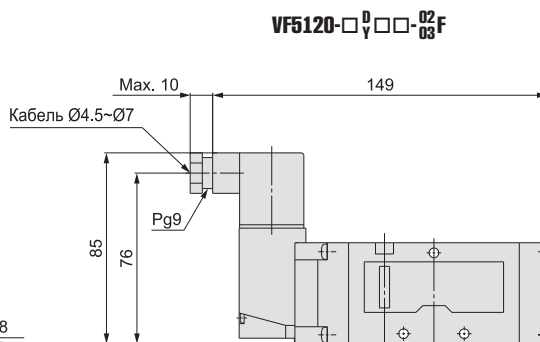
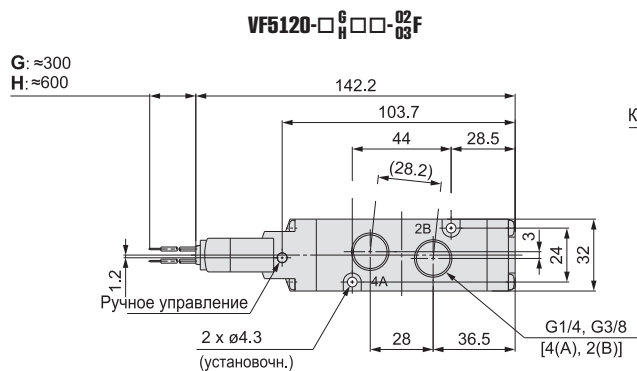
VF3000

5/3 пневмораспределитель



VF5000

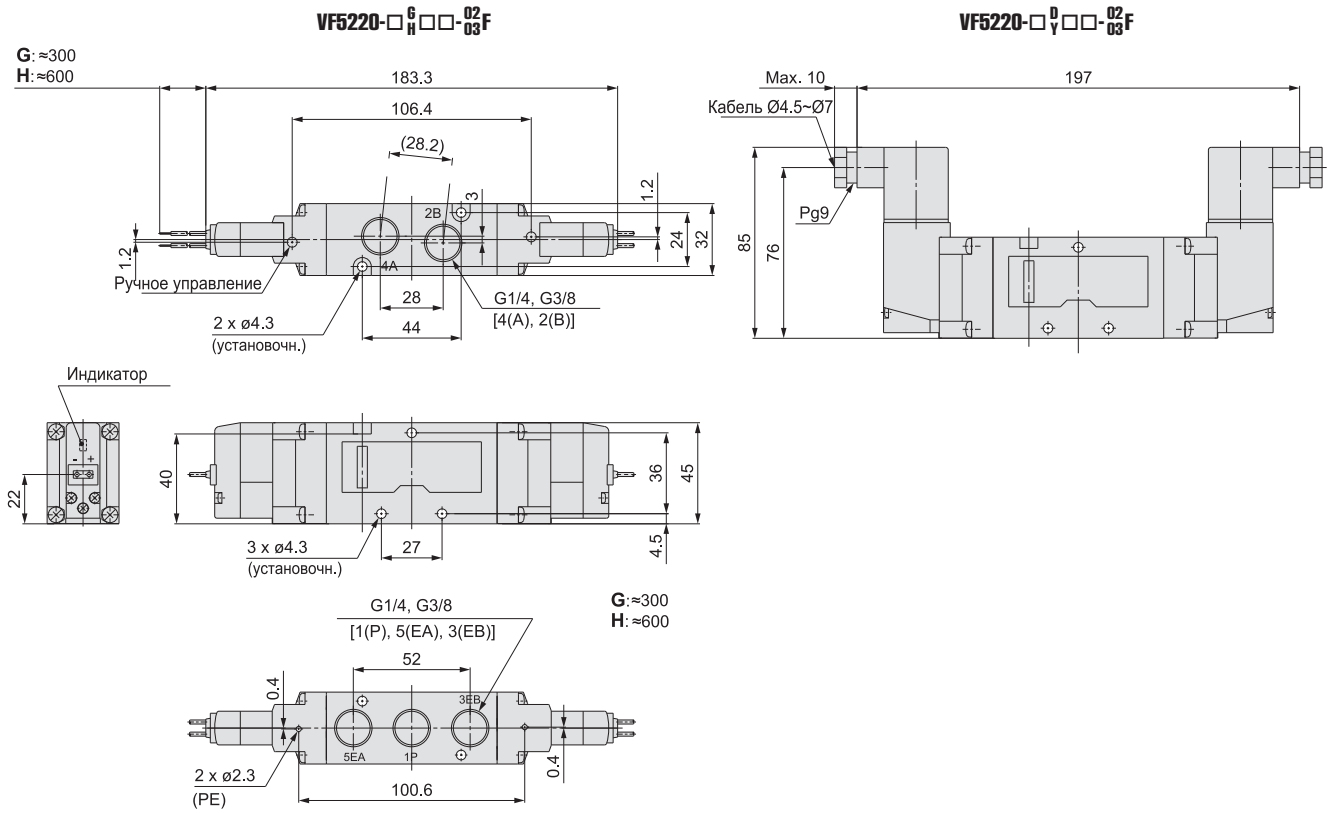
5/2 моностабильный пневмораспределитель



Размеры

VF5000

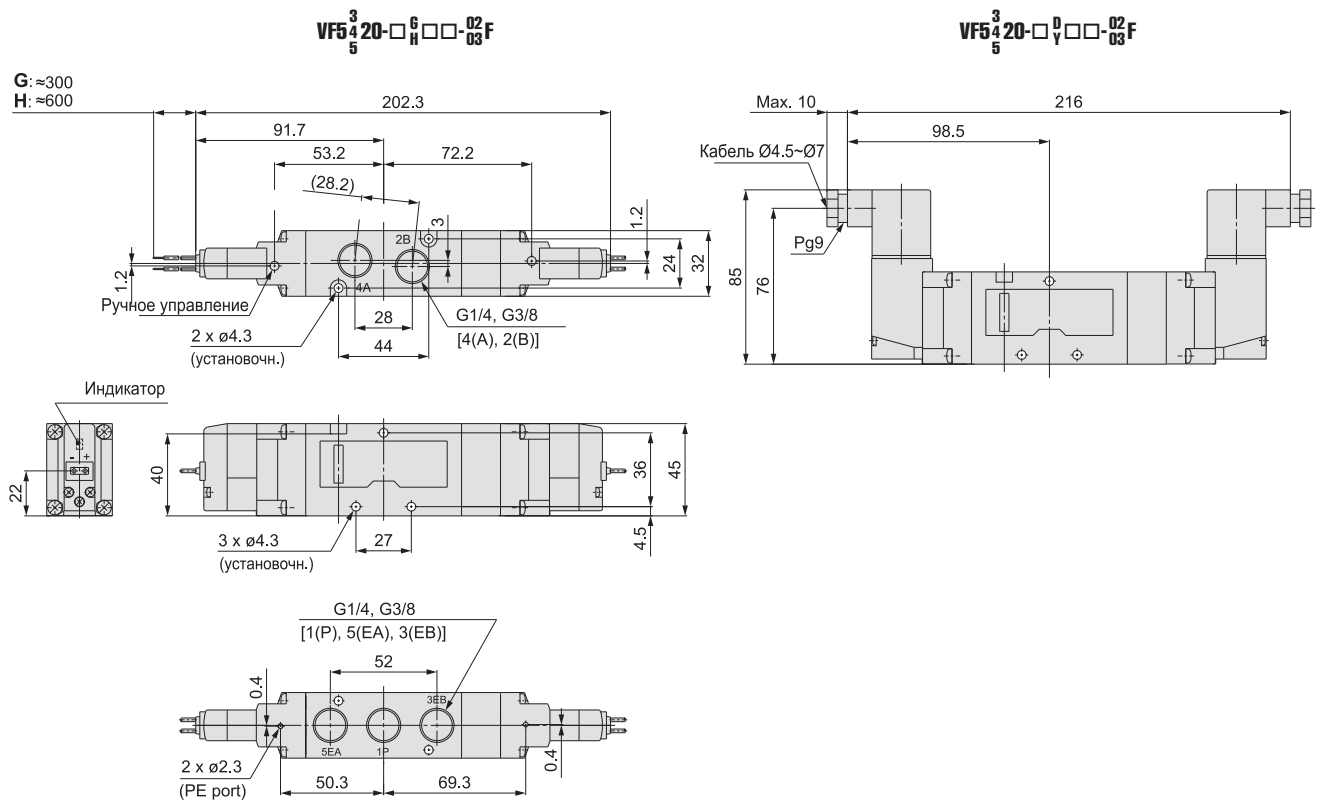
5/2 бистабильный пневмораспределитель



Компания SMC оставляет за собой право на внесение технических и размерных изменений

VF5000

5/3 пневмораспределитель

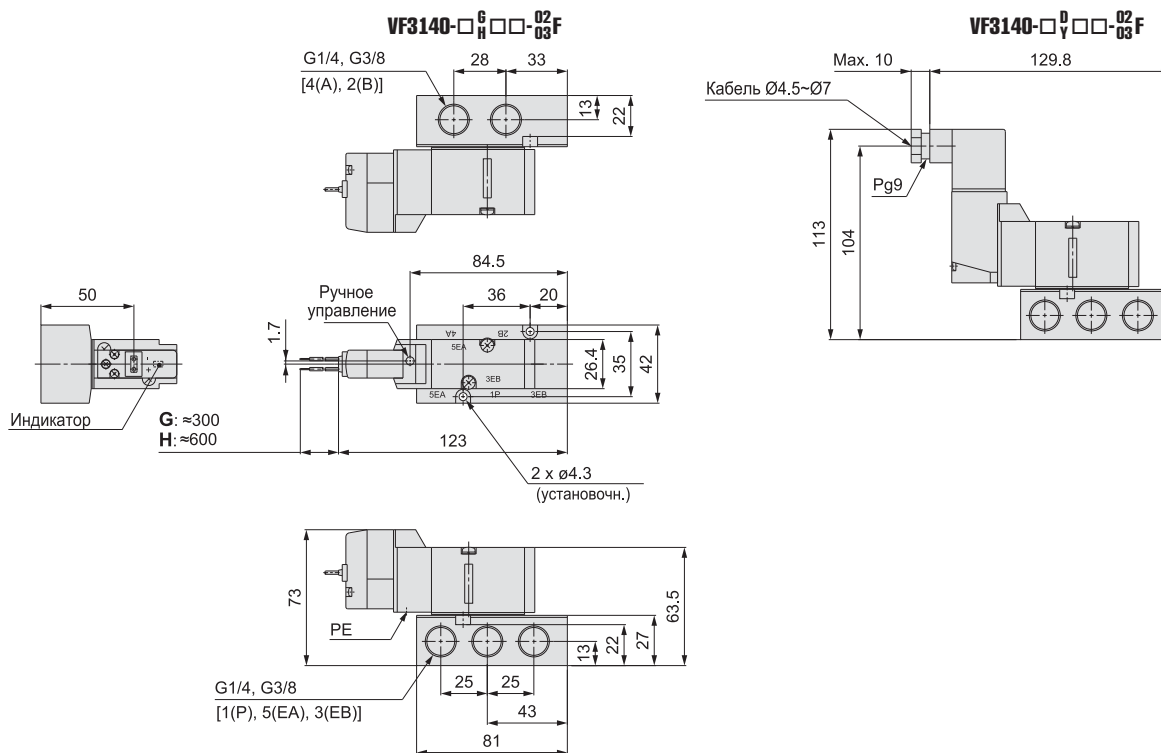


5/2, 5/3 пневмораспределитель с электропневматическим управлением VF3000/5000. Монтаж на индивидуальной плите

Размеры

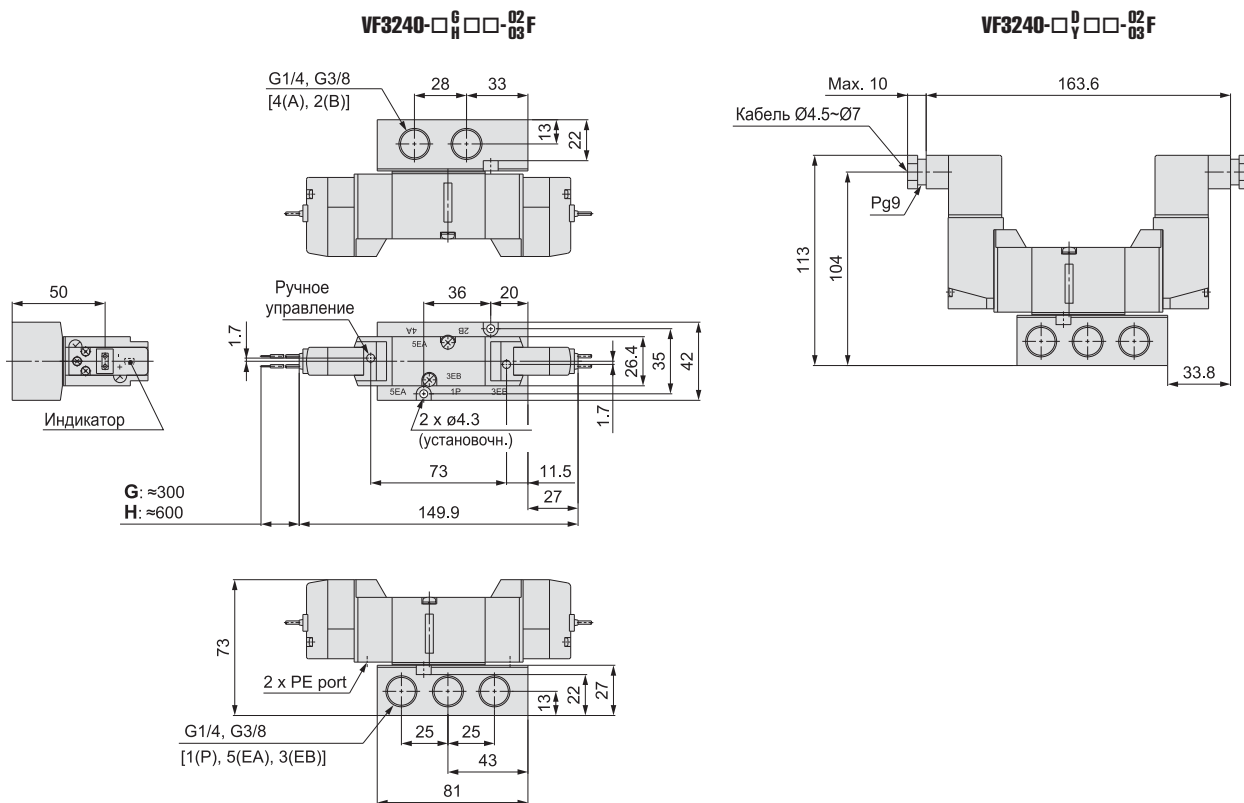
VF3000

5/2 моностабильный пневмораспределитель



VF3000

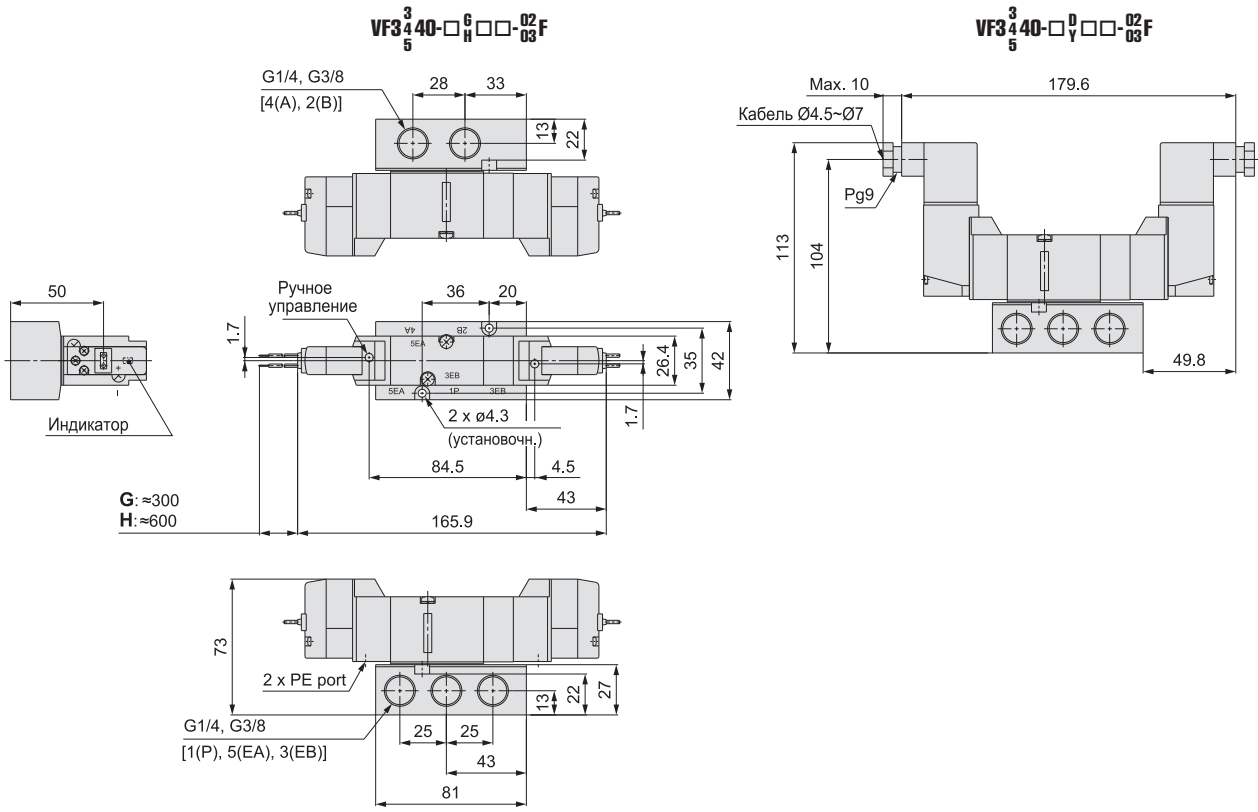
5/2 бистабильный пневмораспределитель



Размеры

VF3000

5/3 пневмораспределитель

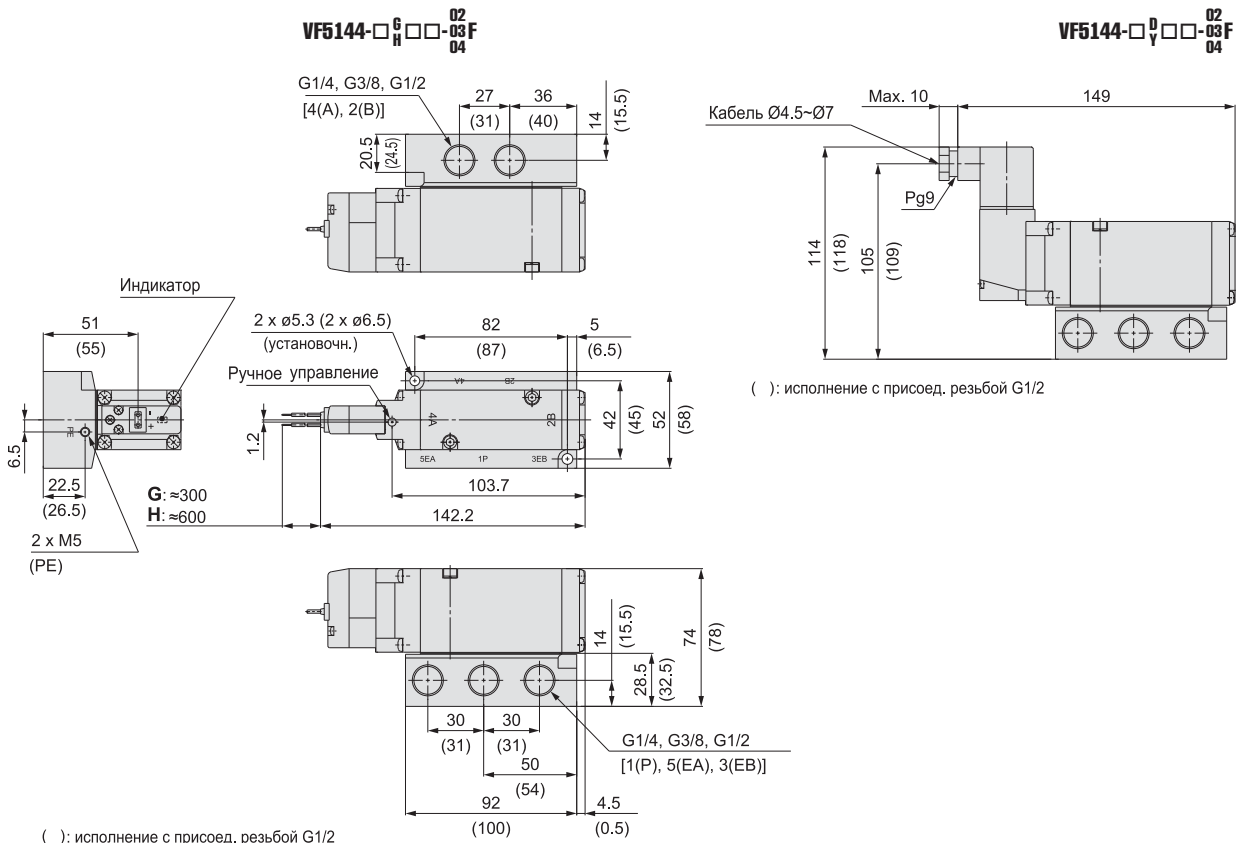


G: ≈300
H: ≈600

Компания SMC оставляет за собой право на внесение технических и размерных изменений

VF5000

5/2 моностабильный пневмораспределитель



G: ≈300
H: ≈600

() : исполнение с присоед. резьбой G1/2

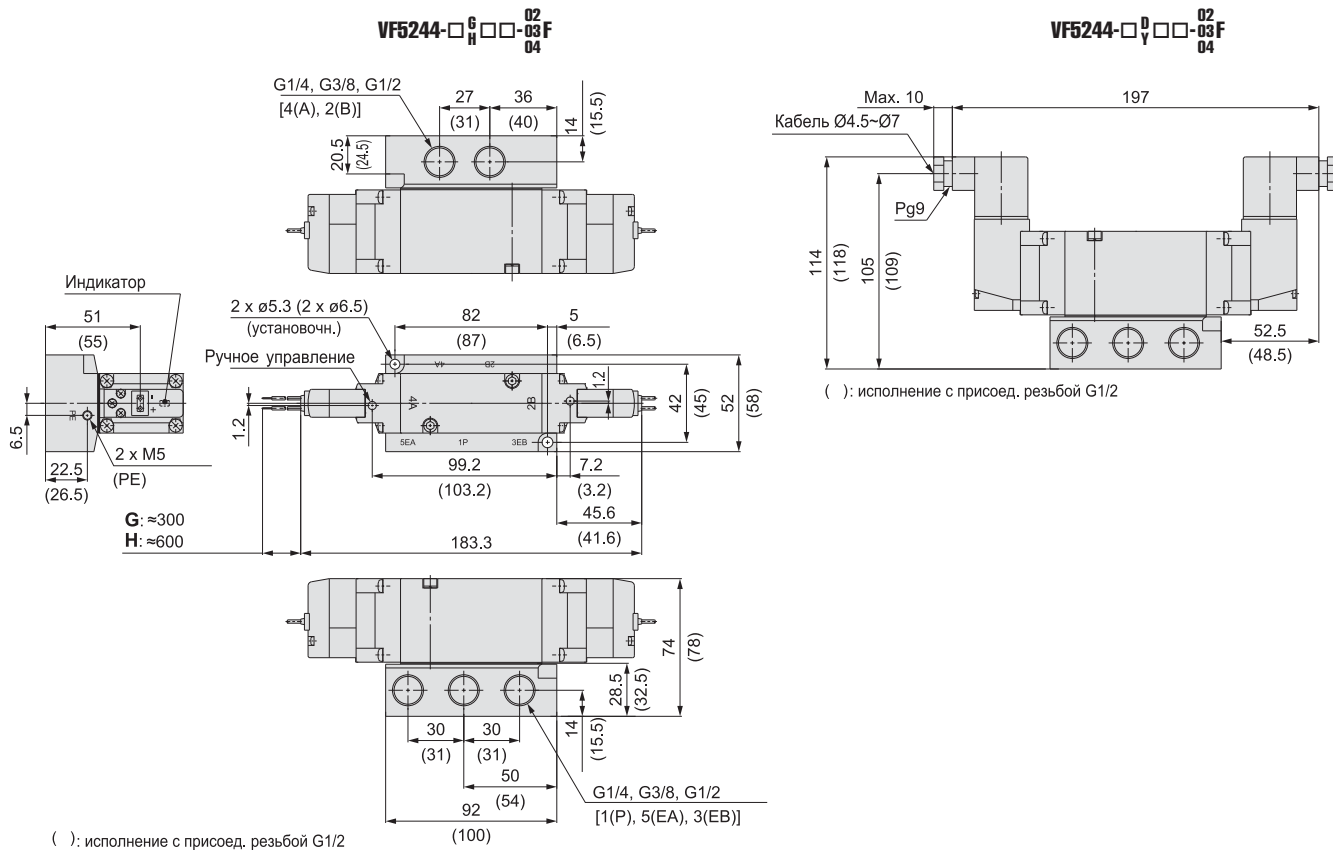
() : исполнение с присоед. резьбой G1/2

5/2, 5/3 пневмораспределитель с электропневматическим управлением VF3000/5000. Монтаж на индивидуальной плите

Размеры

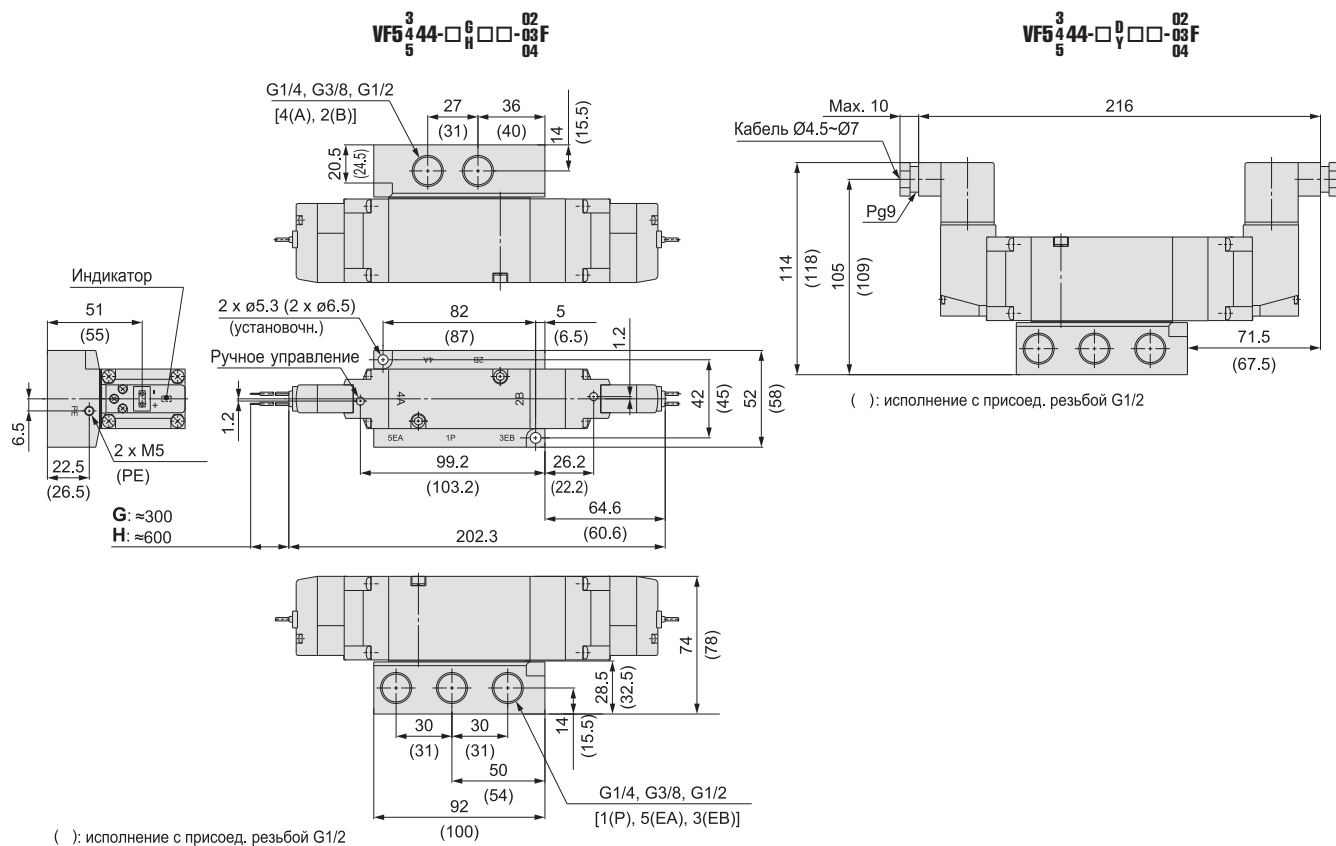
VF5000

5/2 бистабильный пневмораспределитель



VF5000

5/3 пневмораспределитель

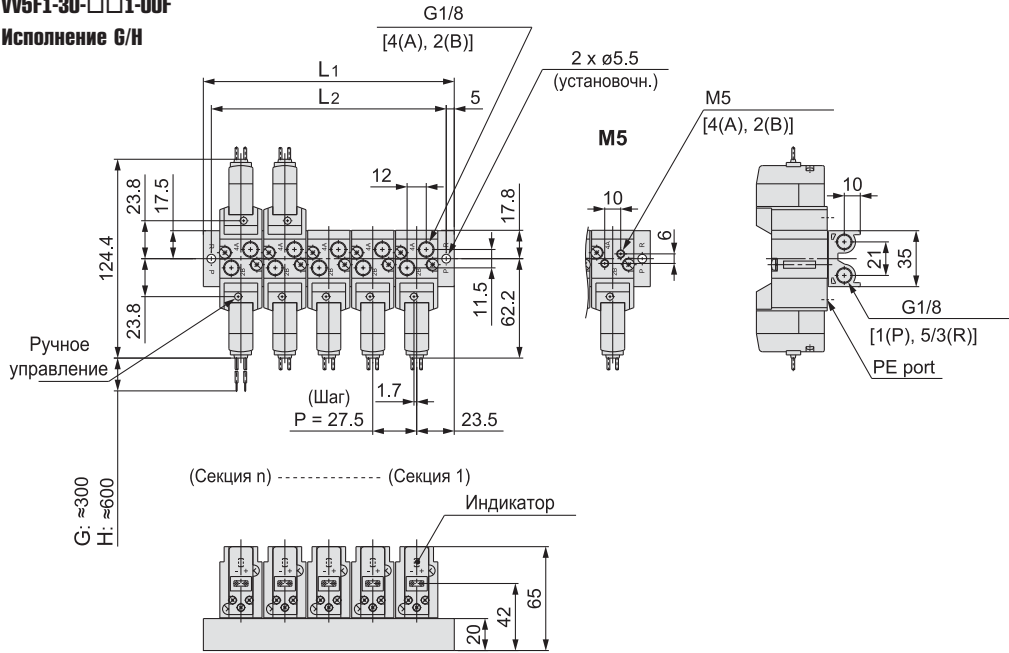


Размеры

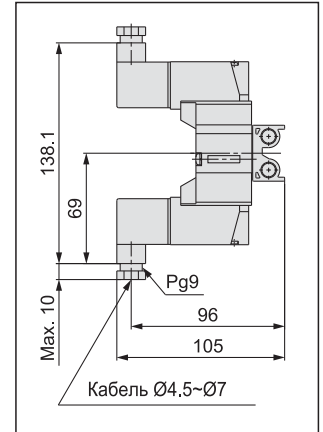
Монтаж пневмораспределителей VF1000 на коллекторе с общим выхлопом.

VV5F1-30-□□1-00F

Исполнение G/H



Исполнение D/Y

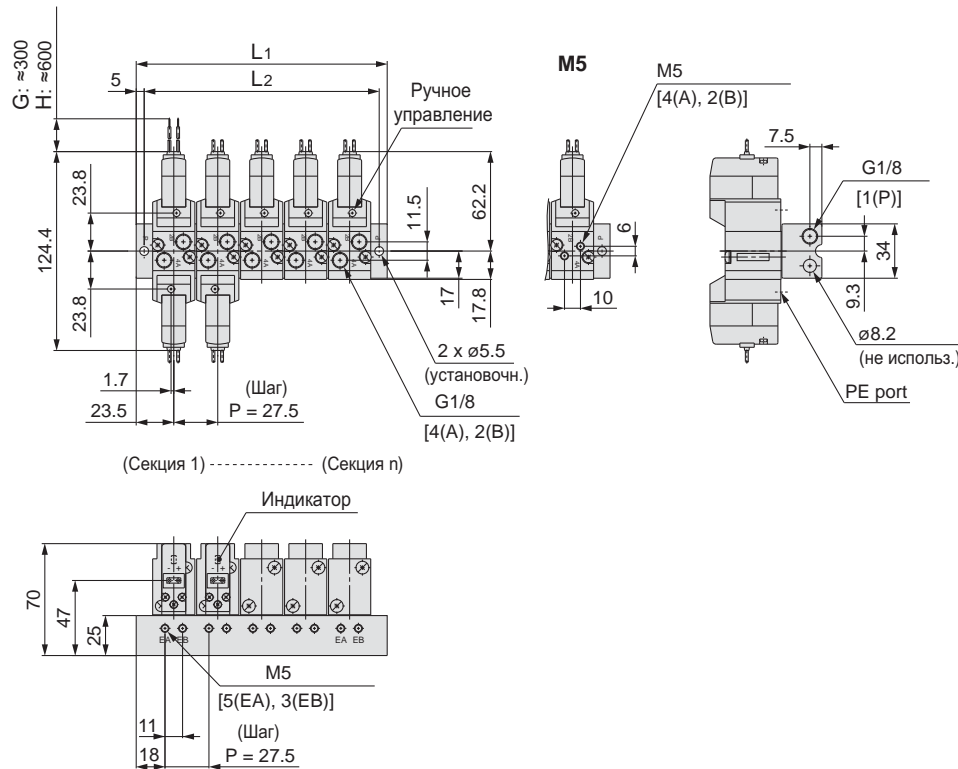


		n - кол-во секций																		
L \ n	2	3	4	5	6	7	8	9	10	11	12	13	14	15	16	17	18	19	20	
L1	74.5	102	129.5	157	184.5	212	239.5	267	294.5	322	349.5	377	404.5	432	459.5	487	514.5	542	569.5	
L2	64.5	92	119.5	147	174.5	202	229.5	257	284.5	312	339.5	367	394.5	422	449.5	477	504.5	532	559.5	

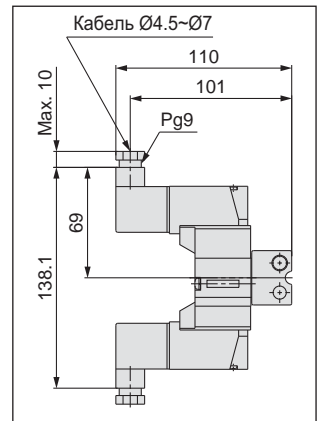
Монтаж пневмораспределителей VF1000 на коллекторе с индивидуальными выхлопом.

VV5F1-31-□□3-00F

Исполнение G/H



Исполнение D/Y



		n - кол-во секций																		
L \ n	2	3	4	5	6	7	8	9	10	11	12	13	14	15	16	17	18	19	20	
L1	74.5	102	129.5	157	184.5	212	239.5	267	294.5	322	349.5	377	404.5	432	459.5	487	514.5	542	569.5	
L2	64.5	92	119.5	147	174.5	202	229.5	257	284.5	312	339.5	367	394.5	422	449.5	477	504.5	532	559.5	

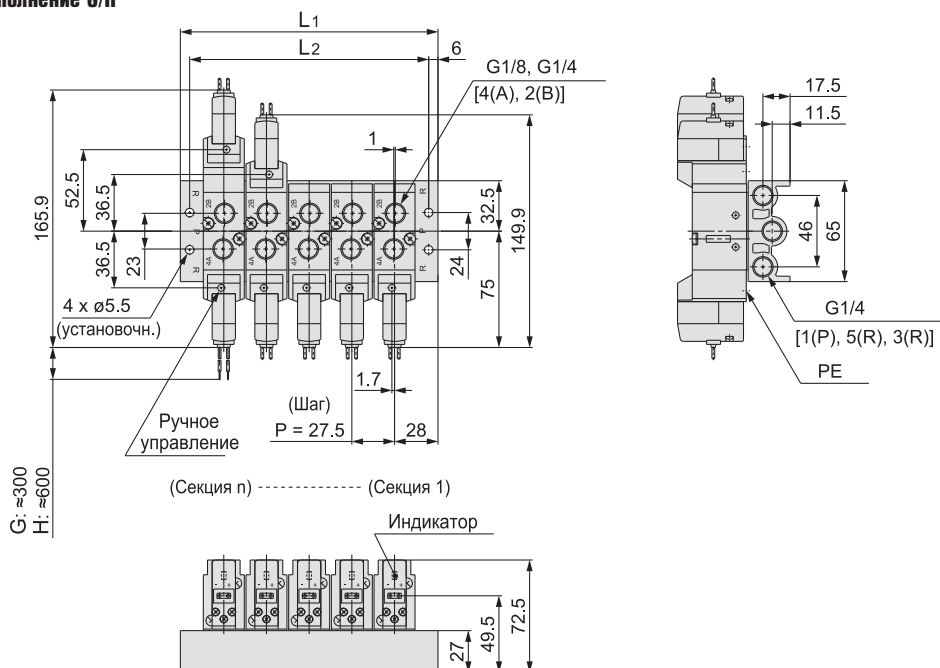
5/2, 5/3 пневмораспределитель с электропневматическим управлением VF1000/3000/5000. Блочный монтаж на коллекторе

Размеры

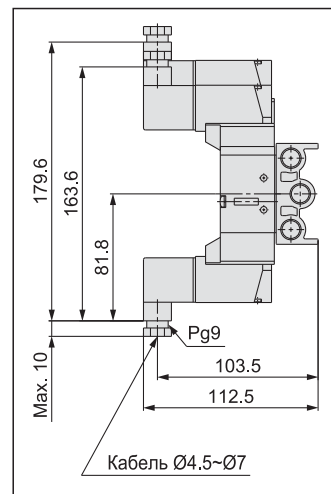
Монтаж пневмораспределителей VF3000 на коллекторе с общим выхлопом.

VV5F3-30-□□1-00F

Исполнение G/H



Исполнение D/Y

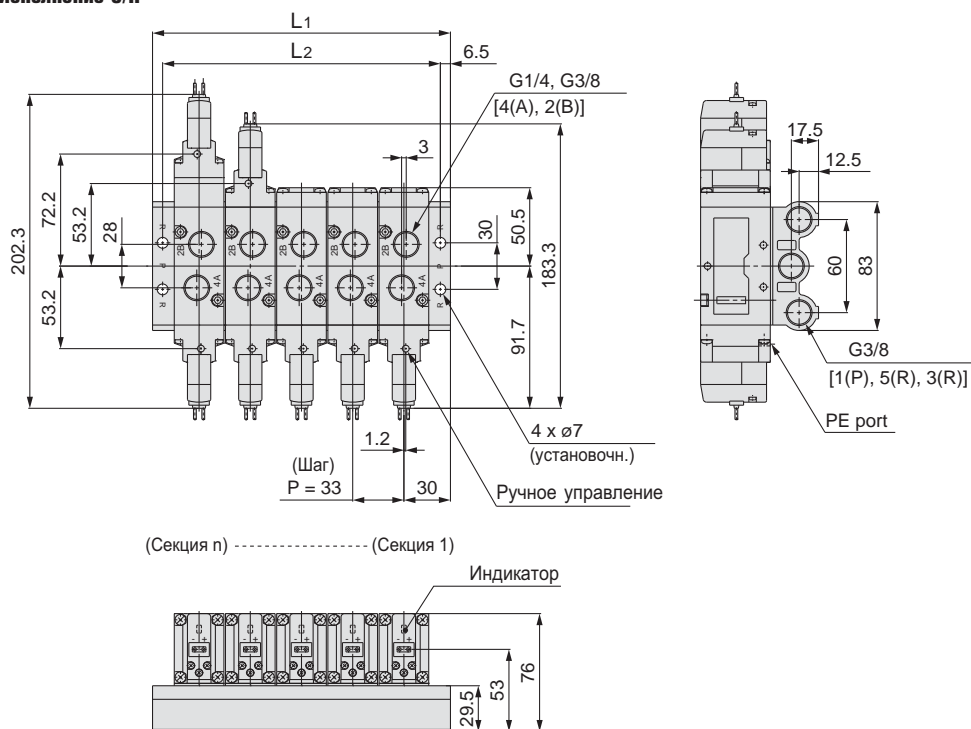


L \ n	n - кол-во секций																			
	2	3	4	5	6	7	8	9	10	11	12	13	14	15	16	17	18	19	20	
L1	83.5	111	138.5	166	193.5	221	248.5	276	303.5	331	358.5	386	413.5	441	468.5	496	523.5	551	578.5	
L2	71.5	99	126.5	154	181.5	209	236.5	264	291.5	319	346.5	374	401.5	429	456.5	484	511.5	539	566.5	

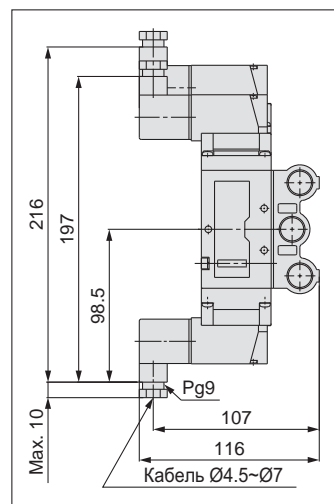
Монтаж пневмораспределителей VF5000 на коллекторе (тип 20) с общим выхлопом.

VV5F5-20-□□1-00F

Исполнение G/H



Исполнение D/Y



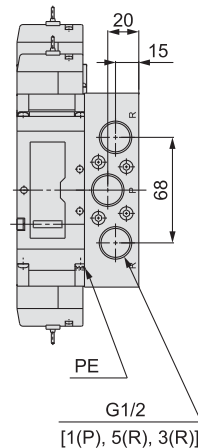
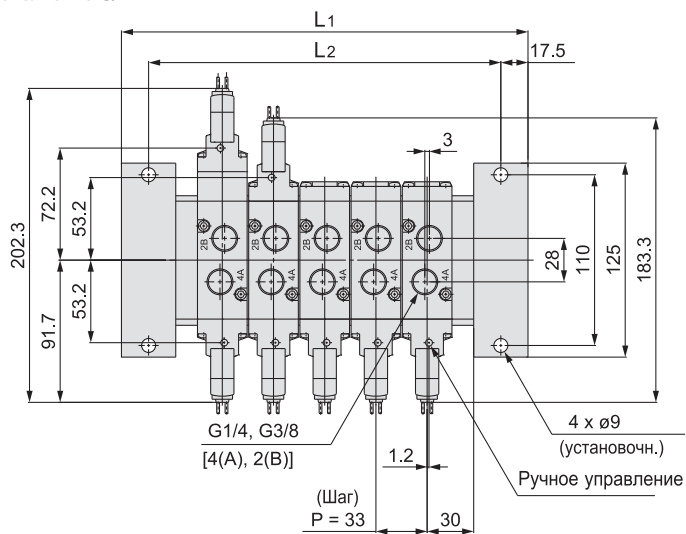
L \ n	n - кол-во секций									
	2	3	4	5	6	7	8	9	10	
L1	93	126	159	192	225	258	291	324	357	
L2	80	113	146	179	212	245	278	311	344	

Размеры

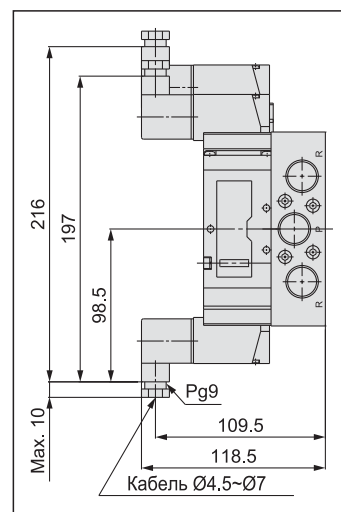
Монтаж пневмораспределителей VF5000 на коллекторе (тип 21) с общим выхлопом.

VV5F5-21-□□1-00F

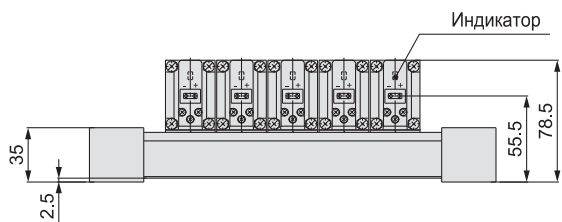
Исполнение G/H



Исполнение D/Y



(Секция n) ----- (Секция 1)



n - кол-во секций

n	2	3	4	5	6	7	8	9	10	11	12	13	14	15
L1	163	196	229	262	295	328	361	394	427	460	493	526	559	592
L2	128	161	194	227	260	293	326	359	392	425	458	491	524	557

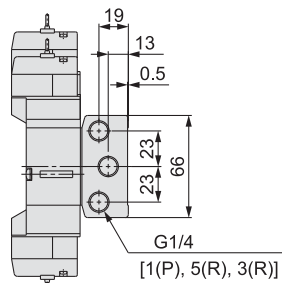
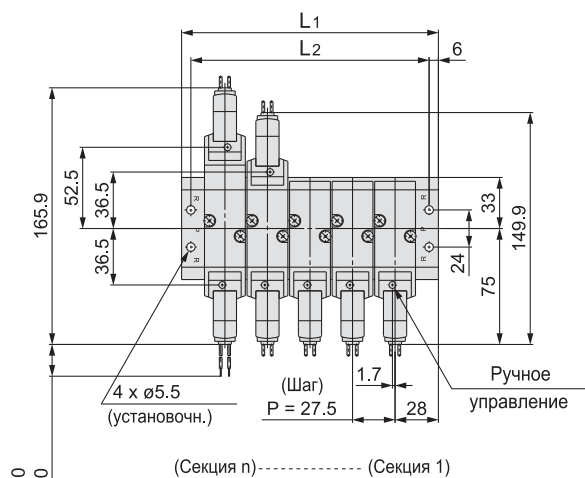
5/2, 5/3 пневмораспределитель с электропневматическим управлением VF3000/5000. Монтаж на многоместной переходной плите

Размеры

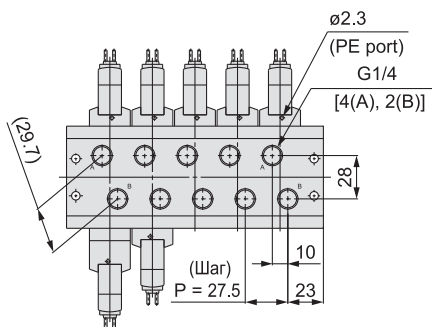
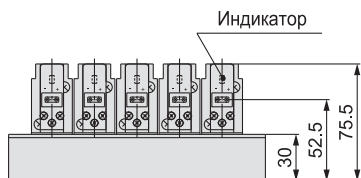
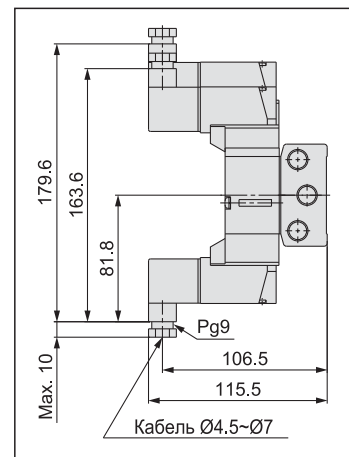
Стыковый монтаж пневмораспределителей VF3000 на многоместной плите с общим выхлопом.

40/W5F3-40-□□2-02F

Исполнение G/H



Исполнение D/Y



n - кол-во секций

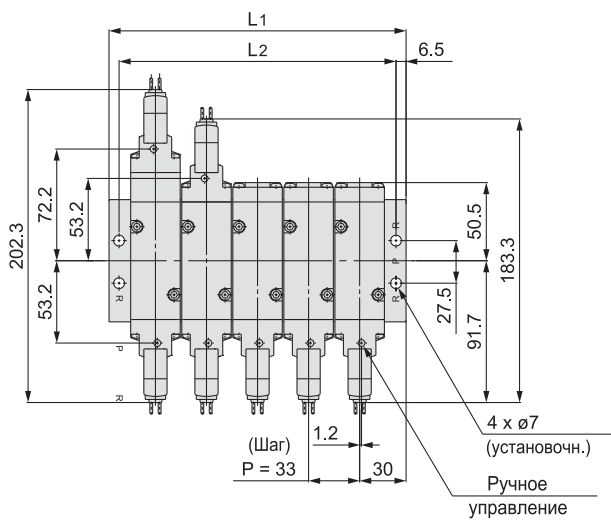
L \ n	2	3	4	5	6	7	8	9	10	11	12	13	14	15	16	17	18	19	20
L1	83.5	111	138.5	166	193.5	221	248.5	276	303.5	331	358.5	386	413.5	441	468.5	496	523.5	551	578.5
L2	71.5	99	126.5	154	181.5	209	236.5	264	291.5	319	346.5	374	401.5	429	456.5	484	511.5	539	566.5

Размеры

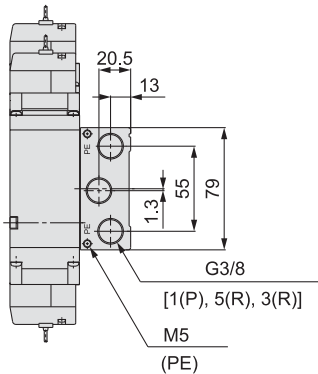
Стыковой монтаж пневмораспределителей VF5000 на многоразовой плите с общим выхлопом.

40/VV5F5-40-□□2-02F

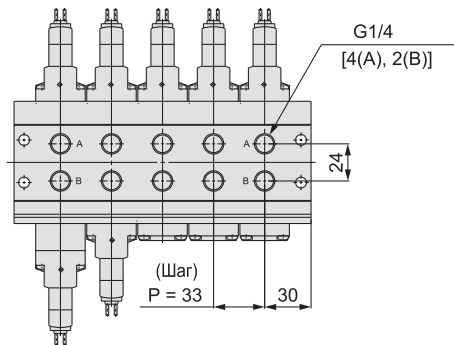
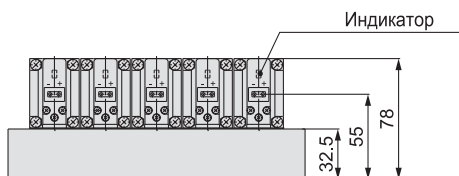
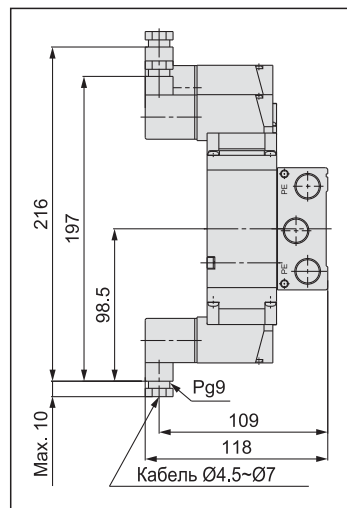
Исполнение G



(Секция n) ----- (Секция 1)



Исполнение D/Y



n - кол-во секций

n	2	3	4	5	6	7	8	9	10
L ₁	93	126	159	192	225	258	291	324	357
L ₂	80	113	146	179	212	245	278	311	344