

Резервуар небольшой (до 38 л) емкости применяется в качестве ресивера для усилителя давления серии VBA или отдельно от него.

- Исполнения из нержавеющей и углеродистой стали.
- Комплектуется предохранительным клапаном (исполнение из углеродистой стали) и клапаном-конденсатоотводчиком.
- Цилиндрическая резьба (для исполнения из углеродистой стали).

Технические характеристики

| Исполнение из нержавеющей стали | | | | | |
|---|---------------------------------|----------|----------|----------|-------|
| Типоразмер | VBAT05S1 | VBAT10S1 | VBAT20S1 | VBAT38S1 | |
| Объем резервуара (л) | 5 | 10 | 20 | 38 | |
| Макс. рабочее давление (МПа) | 2.0 | | | | |
| Испытательное давление (МПа) ¹⁾ | 3.3 | | | | |
| Предел прочности стали (Н/мм ²) | 530 | | | | |
| Присоединительное отверстие | Вход | Rc3/8 | Rc3/8 | Rc1/2 | Rc1/2 |
| | Выход | Rc3/8 | Rc1/2 | Rc1/2 | Rc3/4 |
| Диапазон температур рабочей и окружающей среды (°C) | 0 ~ 75 | | | | |
| Материал корпуса / уплотнений | Нержавеющая сталь SUS304 / NBR | | | | |
| Масса (кг) | 3.2 | 4.9 | 12 | 19 | |
| Исполнение из углеродистой стали | | | | | |
| Типоразмер | VBAT05AF | VBAT10AF | VBAT20AF | VBAT38AF | |
| Объем резервуара (л) | 5 | 10 | 20 | 38 | |
| Макс. рабочее давление (МПа) | 2.0 | | 1.0 | | |
| Испытательное давление (МПа) ¹⁾ | 3.3 | | 1.6 | | |
| Предел прочности стали (Н/мм ²) | 280 | | 400 | | |
| Присоединительное отверстие | Вход | G3/8 | G3/8 | G1/2 | G1/2 |
| | Выход | G3/8 | G1/2 | G1/2 | G3/4 |
| Диапазон температур рабочей и окружающей среды (°C) | 0 ~ 75 | | | | |
| Материал корпуса / уплотнений | Углеродистая сталь SS400 / HNBR | | | | |
| Масса (кг) | 6.6 | 10 | 14 | 21 | |

1) Давление при гидравлических испытаниях



VBAT05A



VBAT10S



VBAT20S



VBAT38A

Номер для заказа

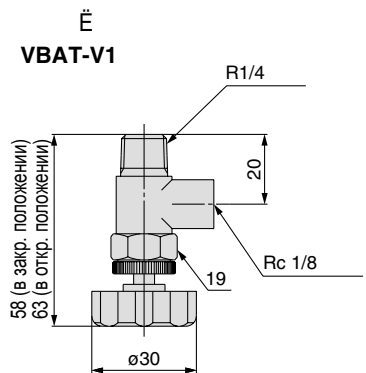
| Типоразмер | Объем резервуара (л) | Номер для заказа * | |
|------------|----------------------|---------------------------|----------------------------|
| | | Исп. из нержавеющей стали | Исп. из углеродистой стали |
| VBAT05 | 5 | VBAT05S1-V | VBAT05AF-SV-Q |
| VBAT10 | 10 | VBAT10S1-V | VBAT10AF-SV-Q |
| VBAT20 | 20 | VBAT20S1-V | VBAT20AF-RV-Q |
| VBAT38 | 38 | VBAT38S1-V | VBAT38AF-RV-Q |

* Комплект поставки включает анкерные болты, крепежные болты с внутренним шестигранником, заглушку для дренажного порта, предохранительный клапан (для исполнения из углеродистой стали) и клапан-конденсатоотводчик.

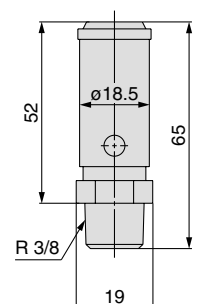
Принадлежности

| Типоразмер | VBAT05A | VBAT05S | VBAT10A | VBAT10S | VBAT20A VBAT38A | VBAT20S VBAT38S |
|----------------------------------|----------|----------|----------|----------|--------------------|--------------------|
| Комплект принадлежностей * | J65H5IM& | J65HGIM(| J65H5IM& | J65HGIM(| J65H5IM& | J65HGIM(|
| Предохранительный клапан (1 МПа) | Ё | Ё | Ё | Ё | J65HF | Ё |
| Предохранительный клапан (2 МПа) | J65HG | Ё | J65HG | Ё | Ё | Ё |
| Клапан-конденсатоотводчик | J65HJ% | Ё | J65HJ% | Ё | J65HJ% | Ё |

* Состоит из уплотнительного кольца, 4 анкерных болтов M12 с гайками (только для VBAT20/38) и заглушки для дренажного порта R1/4



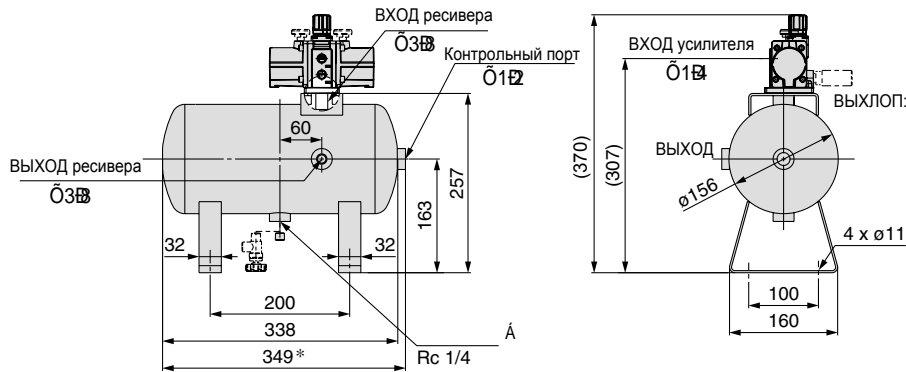
VBAT-R, VBAT-S



Размеры

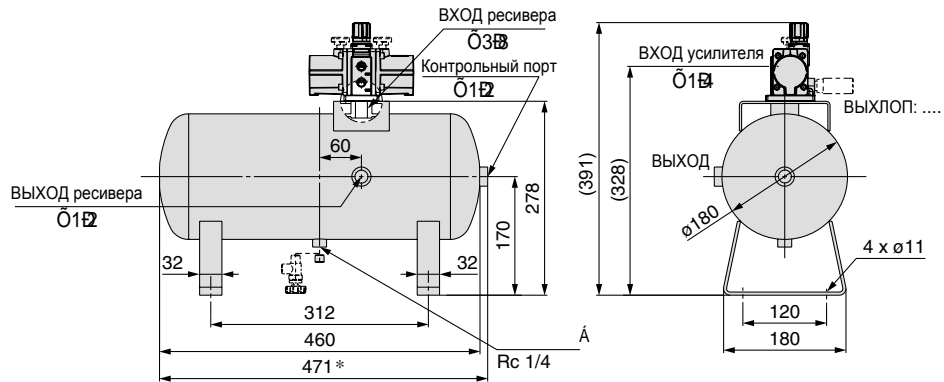
J65 H5) 5

VBA10A, 11A

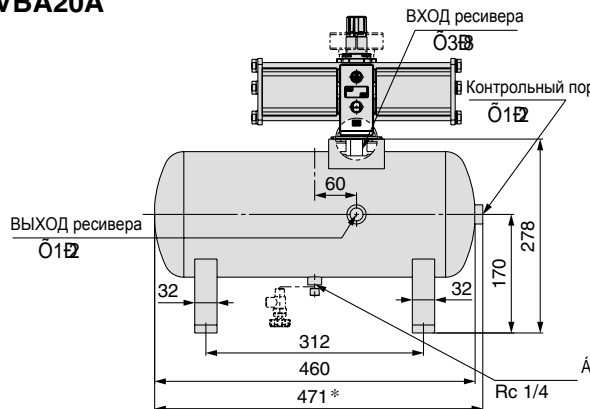


J65 H105

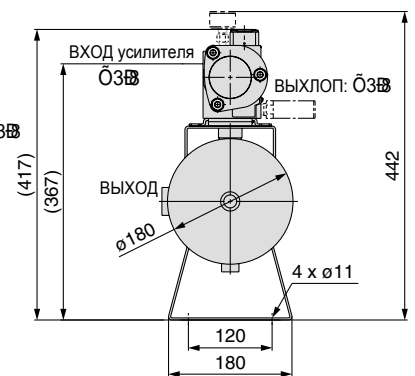
VBA10A, 11A



VBA20A

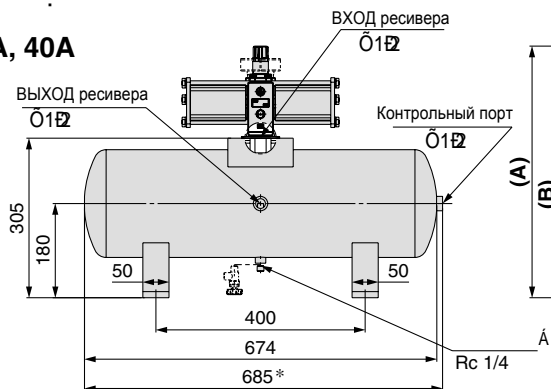


VBA22A

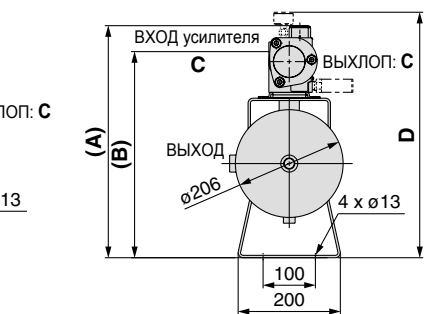
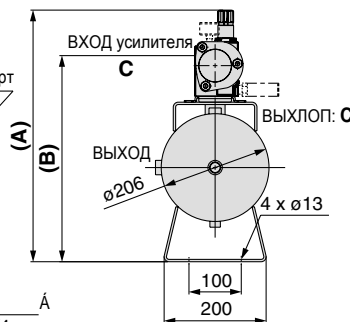


J65 H205

VBA20A, 40A



VBA22A, 42A



| | A | B | C | D* |
|--------|-----|-------|------|-----|
| VBA20A | 481 | 394 | .. Ø | — |
| VBA40A | 520 | 429.8 | Ø1E | — |
| VBA22A | 444 | 394 | .. Ø | 469 |
| VBA42A | 477 | 429.8 | Ø1E | 493 |

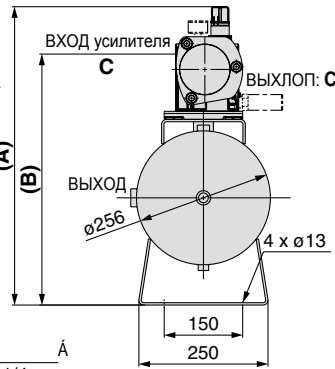
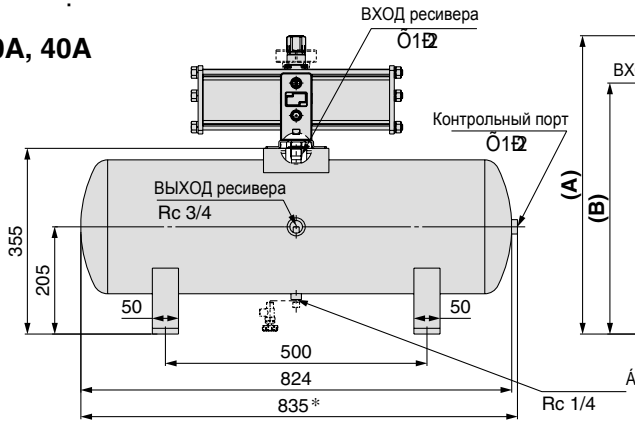
E Ç D

(mm)

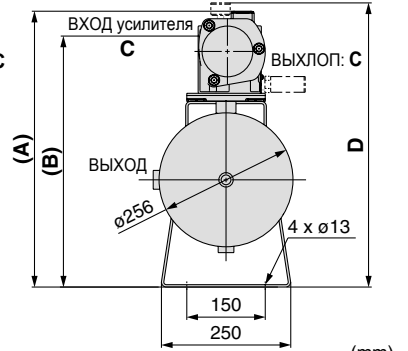
Размеры

J65 H385

VBA20A, 40A



VBA22A, 42A

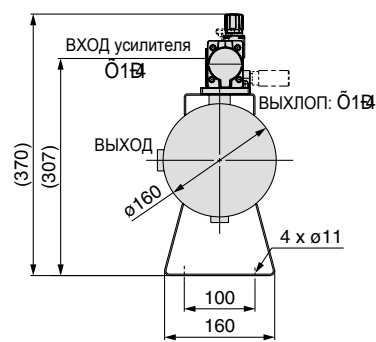
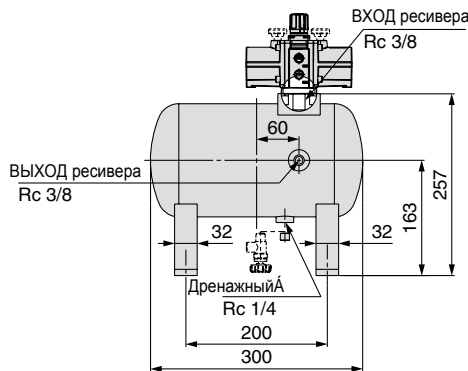


| | A | B | C | D* |
|--------|-----|-------|---------------------|-----|
| VBA20A | 531 | 444 | $\text{O}3\text{E}$ | — |
| VBA40A | 570 | 479.8 | $\text{O}1\text{E}$ | — |
| VBA22A | 494 | 444 | $\text{O}3\text{E}$ | 519 |
| VBA42A | 527 | 479.8 | $\text{O}1\text{E}$ | 543 |

E Ç D

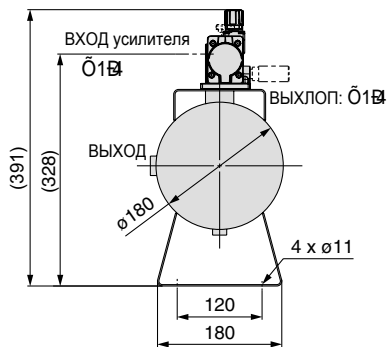
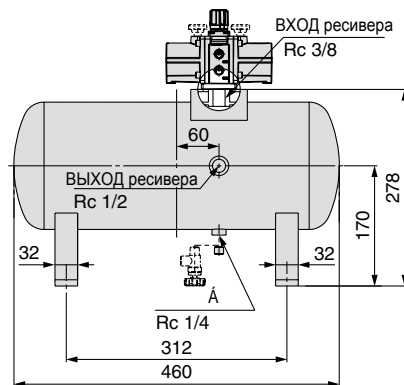
J65 H\$) S

VBA10A, 11A

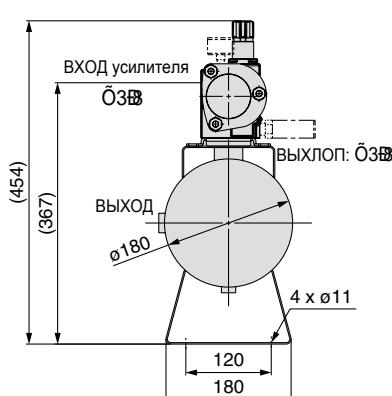
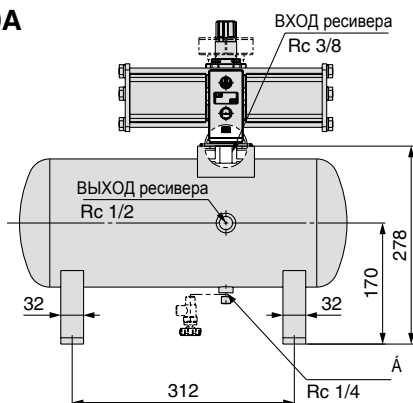


J65 H10S

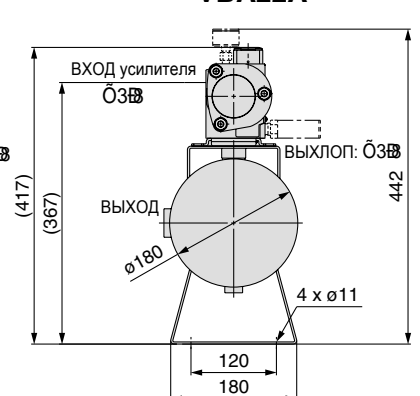
VBA10A, 11A



VBA20A



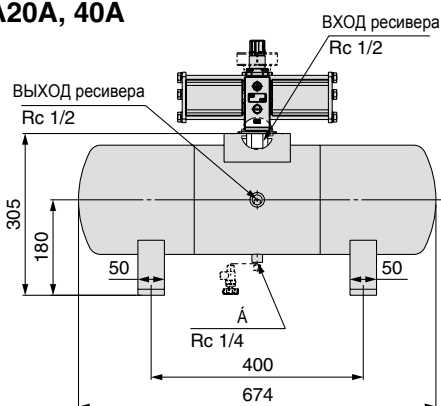
VBA22A



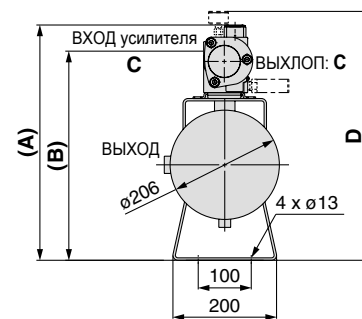
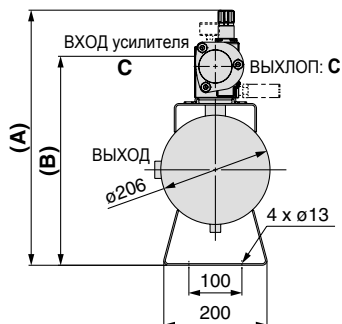
Размеры

J65 H20S

VBA20A, 40A



VBA22A, 42A, 43A

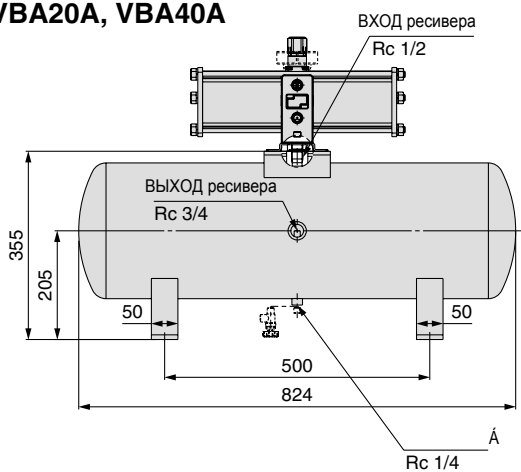


| | A | B | C | D* |
|--------|-----|-------|------|-----|
| VBA20A | 481 | 394 | Ø38 | — |
| VBA40A | 520 | 429.8 | Ø112 | — |
| VBA22A | 444 | 394 | Ø38 | 469 |
| VBA42A | 477 | 429.8 | Ø112 | 493 |
| VBA43A | 526 | — | — | — |

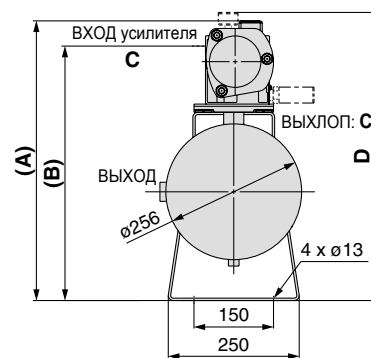
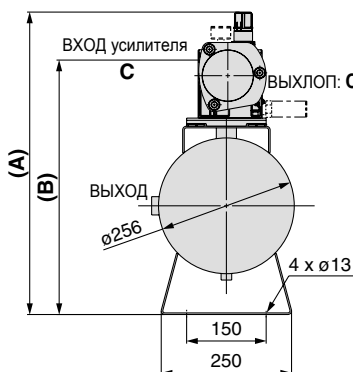
E Ç D

J65 H38S

VBA20A, VBA40A



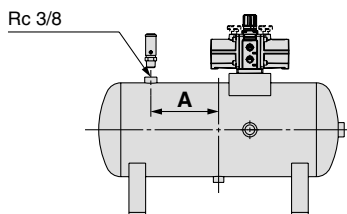
VBA22A, 42A, 43A



| | A | B | C | D* |
|--------|-----|-------|------|-----|
| VBA20A | 531 | 444 | Ø38 | — |
| VBA40A | 570 | 479.8 | Ø112 | — |
| VBA22A | 494 | 444 | Ø38 | 519 |
| VBA42A | 527 | 479.8 | Ø112 | 543 |
| VBA43A | 576 | — | — | — |

E Ç D

J65H₁₀⁰⁵:! R S



| Ресивер | A (mm) |
|---------|--------|
| VBA05 | 60 |
| VBA10 | 130 |

J65H₃₈²⁰:! R S

