

5/2, 5/3 пневмораспределитель Монтаж на плите кассетного типа

SY3000/5000

Низкое потребление энергии: 0.5 Вт

(при 21 мА, 24 В пост тока)

Низкое потребление энергии позволяет использовать контроллеры для прямого управления пневмораспределителем. Использование источника питания меньшей мощности экономит средства.

Специальное уплотнение

Новое уплотнение позволило повысить срок службы и качество работы распределителя. Сбои в работе по вине загрязнения магистрали сведены к минимуму. (уплотнение, устойчивое к озону поставляется по специальному заказу).

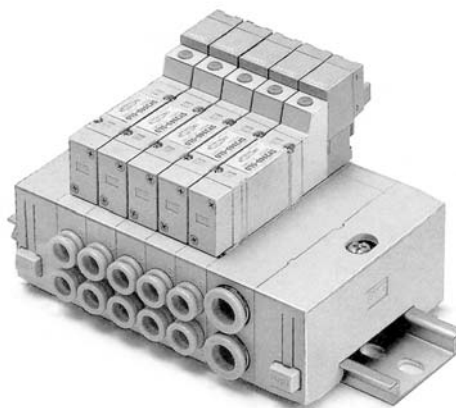
Срок службы превышает 50 миллионов циклов

Высокая пропускная способность и компактность

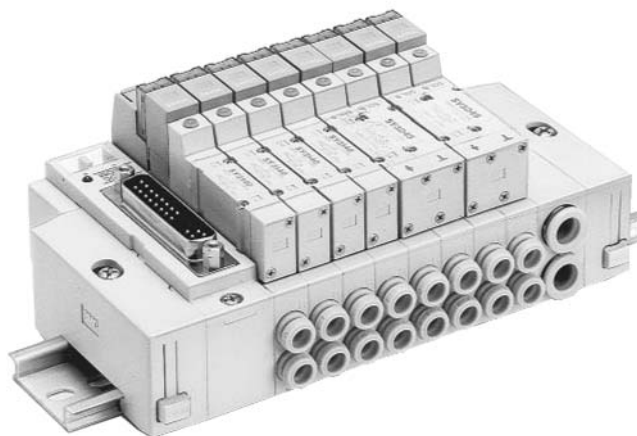
Пропускает в 3 раза больше воздуха, чем традиционные модели тех же размеров.

Быстро перенастраиваемая система за счет удобного монтажа

Пневмораспределители могут легко сниматься и закрепляться на плите кассетного типа, обеспечивая гибкость структуры пневмосистемы.


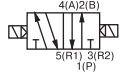
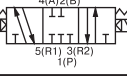
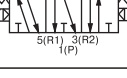


Тип с индивидуальным подводом электропитания



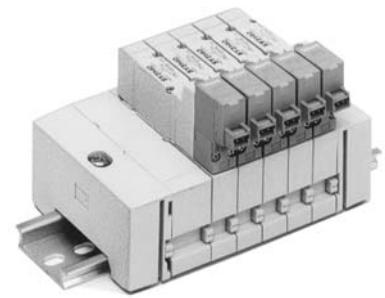
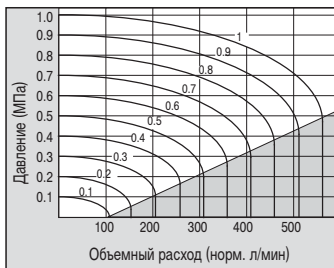
Тип с общим подводом электропитания

Исполнение

Конструктивное исполнение	Тип ⁴⁾	Принцип действия	Условное обозначение	Присоед. резьба А, В	Расход (л/мин) ¹⁾	Вес (г)	Напряжение питания ³⁾	Номер для заказа
Монтаж на DIN-рейке ²⁾	SY3140	5/2 с односторонним управлением		∅4, ∅6	255	51	24 V DC	SY3140-5LOU-Q
	SY5140			∅6, ∅8	687	59		SY5140-5LOU-Q
	SY3240	5/2 с двусторонним управлением		∅4, ∅6	255	69		SY3240-5LOU-Q
	SY5240			∅6, ∅8	687	77		SY5240-5LOU-Q
	SY3340	5/3 в среднем положении закрыт		∅4, ∅6	255	70		SY3340-5LOU-Q
	SY5340			∅6, ∅8	422	83		SY5340-5LOU-Q
SY3440	5/3 в среднем положении открыт		∅4, ∅6	255	70	SY3440-5LOU-Q		
SY5440			∅6, ∅8	422	83	SY5440-5LOU-Q		

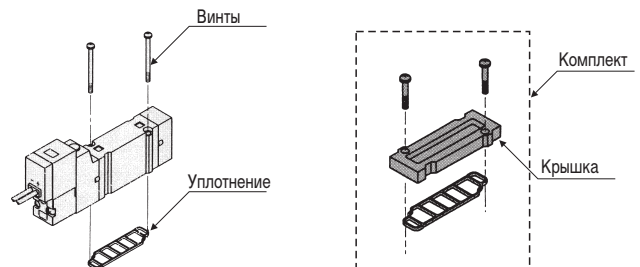
- 1) Данные по расходу при 5 секциях пневмораспределителей.
- 2) Технические характеристики см. стр. 67.
- 3) Для серии SY5000 возможно напряжение 220 V AC – по запросу.
- 4) 5/3 в среднем положении под давлением – по запросу.

Характеристики расхода



Принадлежности

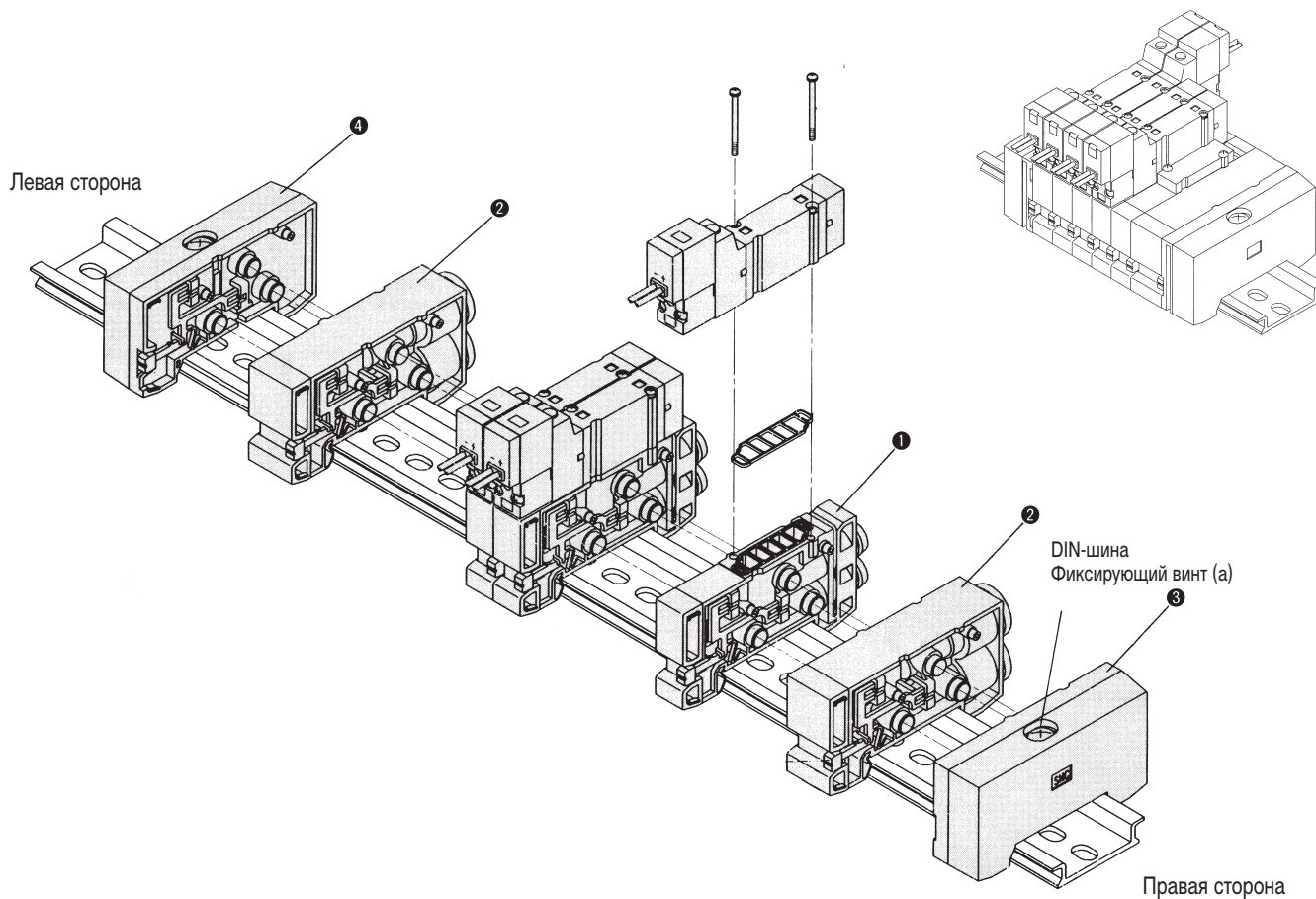
Обозначение	Тип	Номер для заказа
Уплотнение	SY3000	SY3000-11-14
	SY5000	SY5000-57-1
Крепежный винт	SY3000	SY3000-23-4
	SY5000	M3x26
Комплект, состоящий из крышки, уплотнения между пневмораспределителями и крепежных винтов	SY3000	SX3000-75-1A-Q
	SY5000	SX5000-76-1A-Q
Пневмоглушитель	SY3000	AN203-KM8
	SY5000	AN200-KM10



Ответные части разъемов см. стр. 71

5/2, 5/3 пневмораспределитель с электропневматическим управлением для монтажа на плате кассетного типа SY3000/SY5000

Спецификация



Поз.	Обозначение	Тип	Встроенное быстро-разъемное соединение	Номер для заказа
1	Индивидуальная плата пневмораспределителя *	SY3000	4	SX3000-50-1A-C4-Q
			6	SX3000-50-1A-C6-Q
		SY5000	6	SX5000-50-1A-C6-Q
			8	SX5000-50-1A-C8-Q
2	Секция подвода/отвода воздуха (деаэрация)	SY3000	8	SX3000-51-1A
		SY5000	10	SX5000-51-1A
3	Концевая плата правая	SY3000	–	SX3000-52-1A
		SY5000	–	SX5000-52-1A
4	Концевая плата левая	SY3000	–	SX3000-53-1A
		SY5000	–	SX5000-53-1A

* вкл. уплотнение SX3000-11-25, SX5000-11-14 соответственно

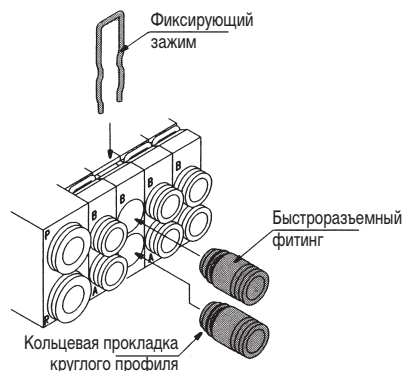
На каждую многосекционную присоединительную плату допускается макс. 20 секций.

Указание по монтажу см. на стр. 94

Принадлежности/данные по заказу

Сменный быстроразъемный фитинг для выходов А, В

Убедитесь, что в блок пневмораспределителей не подается сжатый воздух. Присутствие сжатого воздуха или неправильная установка могут привести к аварийным ситуациям. Металлический фиксирующий зажим извлечь посредством отвертки. Вытащить быстроразъемный фитинг из гнезда и установить фитинг другого размера. Металлический фиксирующий зажим вдавливать до тех пор, пока он не защелкнется и полностью не окажется утопленным в секции пневмораспределителя.



Быстроразъемный фитинг

Быстроразъемное соединение	Тип	Номер для заказа
∅4	SY3000	VVQ1000-50A-C4
∅6		VVQ1000-50A-C6
∅6	SY5000	VVQ1000-51A-C6
∅8		VVQ1000-51A-C8

Разделительная заглушка

для разделения каналов подвода/отвода (деаэрации) P/R

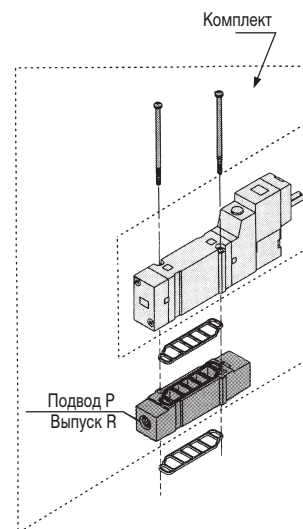
В случае работы с двумя различными давлениями с ее помощью может отсекается канал P или R.



Обозначение	Тип	Номер для заказа
Разделительная заглушка между индивидуальными секциями пневмораспределителей	SY3000	SX3000-77-1A
	SY5000	SX5000-77-1A

Индивидуальный подвод/выпуск воздуха

Обозначение	Тип	Присоединительная резьба	Размеры (дл. x шир. x выс.)	Номер для заказа
Индивидуальный выпуск воздуха с уплотнением и винтами	SY3000	M5 односторонний	46x10x11	SY3000-39-2A-Q
	SY5000	1/8 односторонний	84x15x15	SY5000-39-2A-Q
Индивидуальный подвод воздуха с уплотнением и винтами	SY3000	M5 односторонний	46x10x11	SY3000-38-2A-Q
	SY5000	1/8 односторонний	64x15x15	SY5000-38-2A-Q



Запасные части

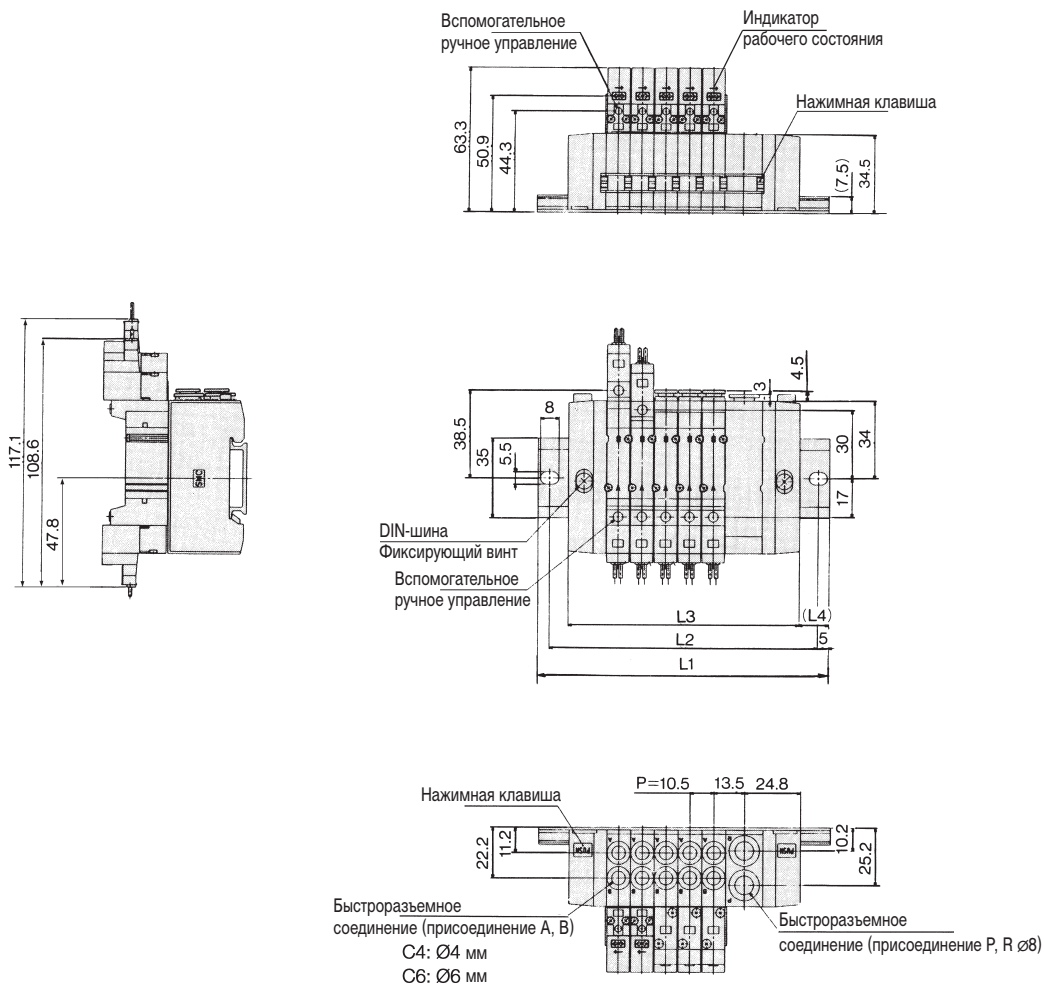
Обозначение	Тип	Номер для заказа
Запасной элемент включения с катушкой электромагнита 24 V DC	SY3000	V111-5LOU-Q
	SY5000	

5/2, 5/3 пневмораспределитель с электропневматическим управлением для монтажа на плате кассетного типа SY3000/SY5000

Размеры

Тип SY3000

Для 2 – 10 секций без дополнительной секции подвода/отвода



Количество секций	2	3	4	5	6	7	8	9	10
L1	98	110.5	123	135.5	148	148	160.5	173	185.5
L2	87.5	100	112.5	125	137.5	137.5	150	162.5	175
L3	70.5	81	91.5	102	112.5	123	133.5	144	154.5
L4	13.5	14.5	15.5	16.5	17.5	12.5	13.5	14.5	15.5
Вес (г)*	162	184	206	228	250	272	294	316	338

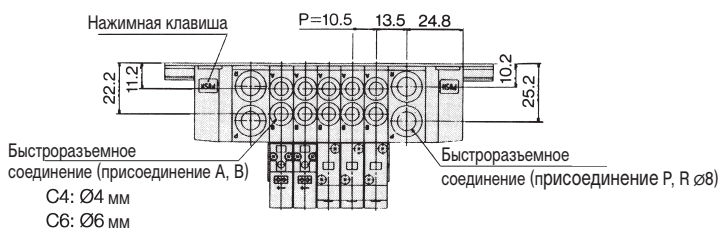
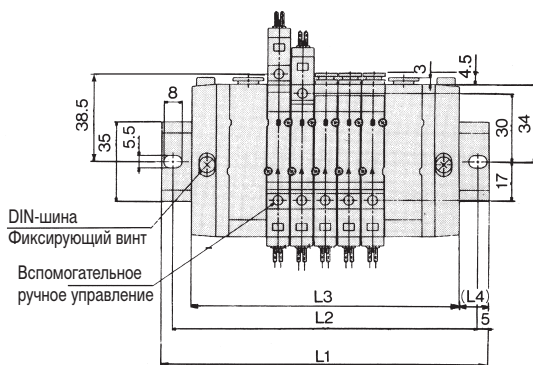
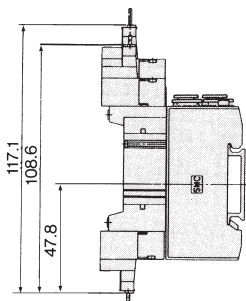
* Вес указан без учета пневмораспределителей

Размеры

Тип SY3000

Для 2 – 10 секций с дополнительной секцией подвода/отвода

Для поддержания требуемого рабочего давления рекомендуется, начиная с 10 секций, устанавливать не менее 1 дополнительной секции подвода/отвода.



Количество секций	2	3	4	5	6	7	8	9	10
L1	110.5	123	135.5	148	160.5	173	185.5	185.5	198
L2	100	112.5	125	137.5	150	162.5	175	175	187.5
L3	87	97.5	108	118.5	129	139.5	150	160.5	171
L4	11.5	12.5	13.5	14.5	15.5	16.5	17.5	12.5	13.5
Вес (г)*	184	206	228	250	272	294	316	338	360

Количество секций	11	12	13	14	15	16	17	18	19	20
L1	210.5	223	235.5	248	248	260.5	273	285.5	298	310.5
L2	200	212.5	225	237.5	237.5	250	262.5	275	287.5	300
L3	181.5	192	202.5	213	223.5	234	244.5	255	265.5	276
L4	14.5	15.5	16.5	17.5	12	13	14	15	16	17
Вес (г)*	382	404	426	448	470	492	514	536	558	580

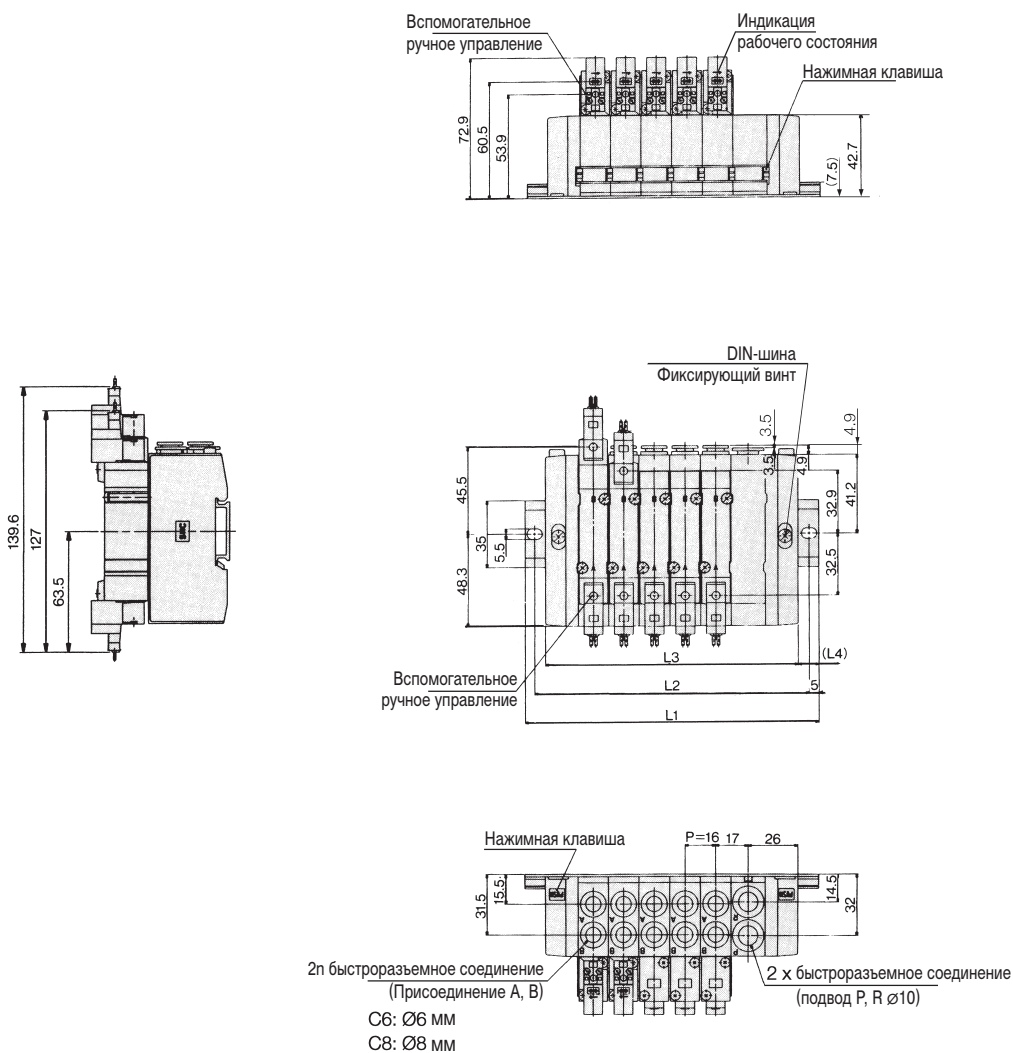
* Вес указан без учета пневмораспределителей

5/2, 5/3 пневмораспределитель с электропневматическим управлением для монтажа на плите кассетного типа SY3000/SY5000

Размеры

Тип SY5000

Для 2 – 10 секций без дополнительной секции подвода/отвода



Количество секций	2	3	4	5	6	7	8	9	10
L1	110.5	135.5	148	160.5	173	198	210.5	223	235.5
L2	100	125	137.5	150	162.5	187.5	200	212.5	225
L3	84	100	116	132	148	164	180	196	212
L4	13	17.5	16	14	12.5	17	15	13.5	11.5
Вес (г)*	250	297	344	391	438	485	532	579	626

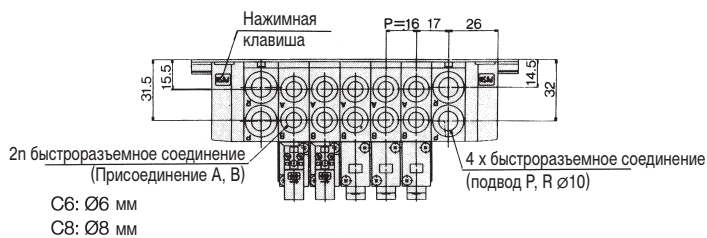
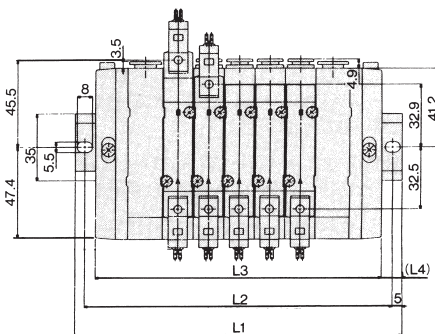
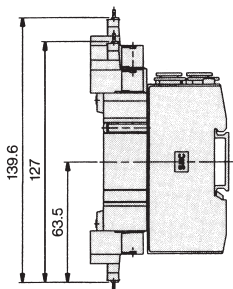
* Вес указан без учета пневмораспределителей

Размеры

Тип SY5000

Для 2 – 10 секций с дополнительной секцией подвода/отвода

Для поддержания требуемого рабочего давления мы рекомендуем, начиная с 10 секций, устанавливать не менее 1 дополнительной секции подвода/отвода.



Количество секций	2	3	4	5	6	7	8	9	10
L1	135.5	148	160.5	185.5	198	210.5	223	248	260.5
L2	125	137.5	150	175	187.5	200	212.5	237.5	250
L3	102	118	134	150	166	182	198	214	230
L4	16.5	15	13	17.5	16	14	12.5	17	15
Вес (г)*	284	331	378	425	472	519	566	613	660

Количество секций	11	12	13	14	15	16	17	18	19	20
L1	273	285.5	310.5	323	335.5	360.5	373	385.5	398	423
L2	262.5	275	300	312.5	325	350	362.5	375	387.5	412.5
L3	246	262	278	294	310	326	342	358	374	390
L4	13.5	11.5	16	14.5	12.5	17	15.5	13.5	12	16.5
Вес (г)*	707	754	801	848	895	942	989	1036	1083	1130

* Вес указан без учета пневмораспределителей