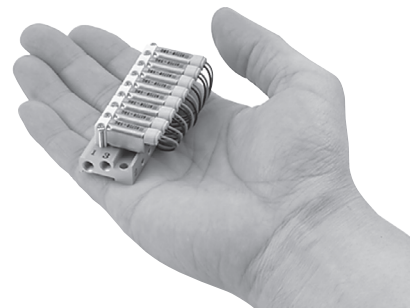


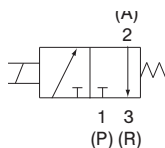
# 3/2 компактный пневмораспределитель с прямым электромагнитным управлением S070

M3, M5,  $\varnothing 3.18$ ,  $\varnothing 4$

- Ширина корпуса 7 мм, высота 11 мм
- Вес 5 г
- Может использоваться для низкого вакуума (до  $1.33 \times 10^2$  Па)
- Потребляемая мощность 0.35 Вт (0.1 Вт в энергосберегающем исполнении)
- Пропускная способность до 11 норм.л/мин.
- Уровень шума не выше 38 дБ(А)
- Области применения: миниатюрное низкопотребляющее оборудование, газоанализаторы (в том числе переносные), тонометры, суточные мониторы



Самостоятельный монтаж



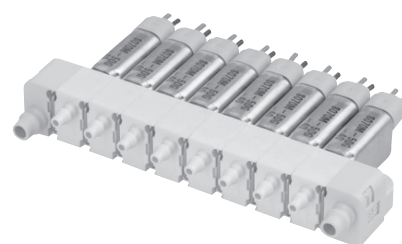
Монтаж на индивидуальной плате



Монтаж на сборной плате



Монтаж на цельнометаллической плате



Модульный монтаж

## Технические характеристики

Исполнение	Стандарт	На повышенное напряжение	Энергосберегающее	
Конструкция	3/2 Н.З. тарельчатый клапан			
Рабочая среда	Очищенный сжатый воздух, инертные газы, низкий вакуум ( $1.33 \times 10^2$ Па)			
Максимальное рабочее давление (МПа)	0.3	0.5	0.3	
Испытательное давление (МПа)	1			
Температура рабочей и окружающей среды (°C)	-10 ~ 50 (при низких температурах использовать сухой воздух)			
Смазка	Не требуется			
Устойчивость к ударам/вибрации ( $m/c^2$ )	30 / 150 <sup>1)</sup>		10 / 50 <sup>1)</sup>	
Монтажное положение	Произвольное			
Степень защиты	IP40			
Катушка	Номинальное напряжение (VDC)	3, 5, 6, 12, 24		
	Допустимые отклонения напряжения	$\pm 10\%$ от номинального значения <sup>2)</sup>		
	Потребляемая мощность (Вт)	0.35	0.5	Удержание: 0.1 Вт Включение: 0.35 Вт (20 мс)
	Класс изоляции	V		
Вес (г)	5			

1) Условия испытаний: вибрация с частотой от 45 до 2000 Гц в осевом и перпендикулярном оси направлениях, во включенном и выключенном состояниях; однократный удар в осевом и перпендикулярном оси направлениях, во включенном и выключенном состояниях.

2) Для энергосберегающего исполнения 24 VDC  $\pm 5\%$

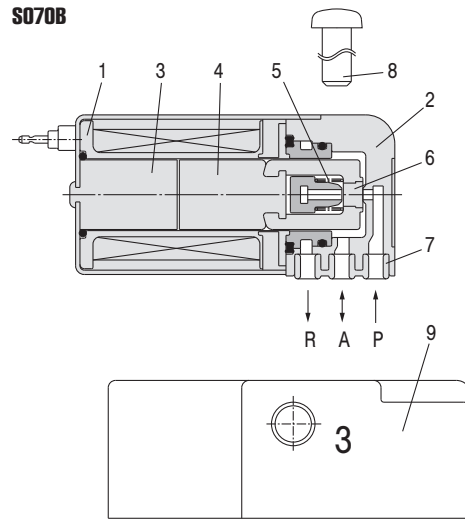
## Пропускная способность и время отклика

Потребляемая мощность (DC)	Максимальное рабочее давление (МПа)	Пропускная способность (норм.л/мин.) <sup>1)</sup>	Время отклика (мс, не более) <sup>2)</sup>	
			Включение	Выключение
0.5 Вт	0.5	9.6	3	3
	0.3	10.9	5	3
0.35 Вт	0.3	7.6	3	3
	0.1	6.9	5	3
Удержание: 0.1 Вт Включение: 0.35 Вт (20 мс)	0.3	3.8	3	5
	0.1	4.8	5	5

1) При максимальном рабочем давлении, перепад давления 0.1 МПа

2) При номинальном напряжении и максимальном рабочем давлении

**Конструкция**



**Спецификация**

Поз.	Наименование	Материал
1	Обмотка катушки	–
2	Корпус	Полимер
3	Сердечник	Сталь нержавеющая
4	Якорь в сборе	Сталь нержавеющая, полимер
5	Возвратная пружина	Сталь нержавеющая
6	Клапан	FKM
7	Уплотнение	HNBR
8	Винт	Сталь углеродистая
9	Индивидуальная плита	Алюминий

**Номер для заказа**

**Крепление распределителя к плате**

<b>A*</b>	Скобами
<b>B**</b>	На винтах

\* Для индивидуальной или цельнометаллической многоместной плиты  
\*\* Для сборной многосекционной плиты

**Монтаж на плате**

**Самостоятельный или модульный монтаж**

**Монтаж**

<b>C</b>	Самостоятельный
<b>M</b>	Модульный

**Номинальное напряжение**

<b>5</b>	24 VDC
<b>6</b>	12 VDC
<b>V</b>	6 VDC
<b>S</b>	5 VDC
<b>R</b>	3 VDC

**Присоединение**

<b>32</b>	Ниппель для трубки $\varnothing 3.18/\varnothing 2$
<b>40*</b>	Ниппель для трубки $\varnothing 4/\varnothing 2.5$

\* Только для модульного монтажа

**Электрический подвод**

<b>G</b> – залитый кабель	<b>C</b> – разъем с индикатором и схемой искрогашения (кабель 0.3 м)
---------------------------	--

**Потребляемая мощность – Давление – Расход**

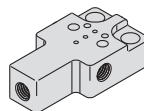
Символ	Потребляемая мощность (Вт)	Макс. рабочее давление (МПа)	Cv
<b>A</b>	0.35	0.1	0.016
<b>B</b>		0.3	0.011
<b>C</b>	0.5	0.3	0.016
<b>D</b>		0.5	0.011
<b>E*</b>	0.1 (с энергосберегающей схемой)	0.1	0.011
<b>F*</b>		0.3	0.006

\* Исполнение доступно только для напряжения 24 VDC и электроподвода типа C (разъем)

Компания SMC оставляет за собой право на внесение технических и размерных изменений

**Номер для заказа индивидуальной присоединительной плиты**

Номер для заказа	Присоединительная резьба
<b>S070-S-M3</b>	M3 внутр.
<b>S070-S-M5</b>	M5 внутр.






# 3/2 компактный пневмораспределитель с прямым электромагнитным управлением S070

## Номер для заказа многоместной плиты

SS073 **A01** – **08** C

Типоразмер

Количество секций

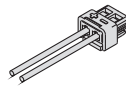
Тип многоместной плиты		Присоединение	
		ВХОД/ ВЫХОЛП	ВЫХОД
Сборная 	A01	Ниппель для трубки $\varnothing 6/\varnothing 4$	Ниппель для трубки $\varnothing 3.18/\varnothing 2$
	A02		Ниппель для трубки $\varnothing 4/\varnothing 2.5$
Цельно-металлическая 	B01	Внутр. резьба M5	Внутр. резьба M3
Для модульного монтажа 	M01	Ниппель для трубки $\varnothing 6/\varnothing 4$	Ниппель для трубки $\varnothing 3.18/\varnothing 2$
	M02		Ниппель для трубки $\varnothing 4/\varnothing 2.5$

02	2 секции
03	3 секции
⋮	⋮
20	20 секций

## Принадлежности / Номера для заказа

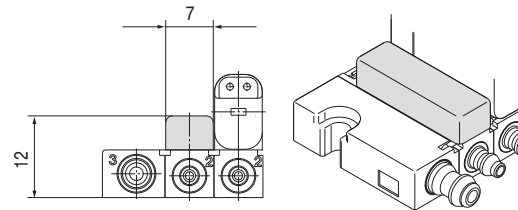
### Ответная часть разъема с кабелем

Номер для заказа	Длина кабеля (мм)
S070-14A	150
S070-14A-3	300
S070-14A-6	600
S070-14A-10	1000



### Заглушка на неиспользуемую секцию сборной плиты (SS073A)

Номер для заказа **SS070A-10A**



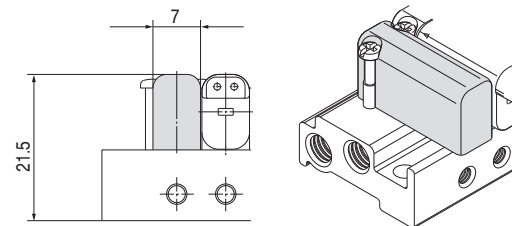
### Уплотнение

Номер для заказа	Тип распределителя
S070A-80A-1	S070A
S070B-80A-1	S070B
S070M-80A-1	S070M



### Заглушка на неиспользуемую секцию цельнометаллической плиты (SS073B)

Номер для заказа **SS070B-10A**



### Установочный винт

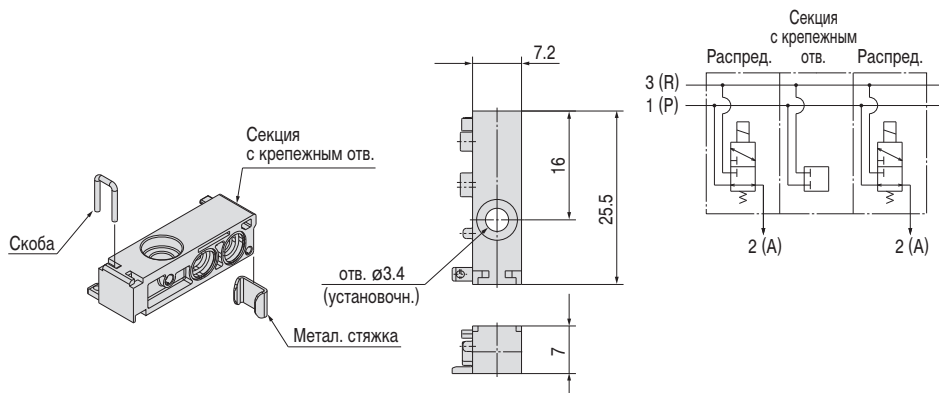
Номер для заказа	Тип распределителя	Примечание
AXT632-106A-1	S070B	Номер для заказа 2 шт.
AXT632-106A-2	S070C	



### Секция сборной плиты (SS073A) с крепежным отверстием

Используется для укрепления конструкции при большом количестве распределителей в блоке.

Номер для заказа **SS070A-B**

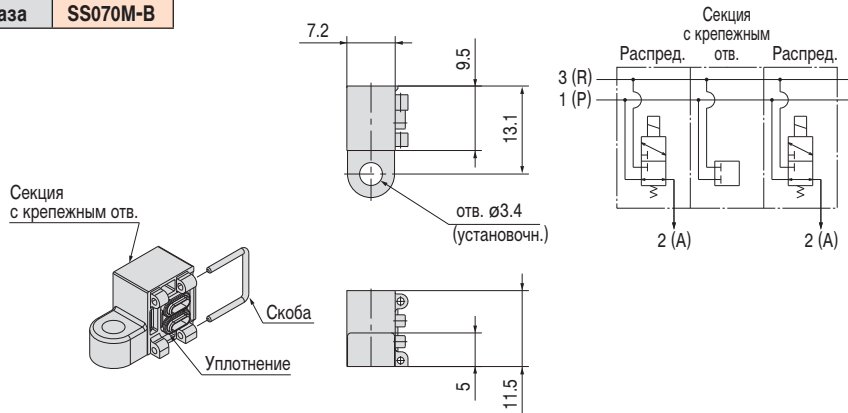


**Принадлежности / Номера для заказа**

**Секция плиты для модульного монтажа (SS073M) с крепежным отверстием**

Используется для укрепления конструкции при большом количестве распределителей в блоке.

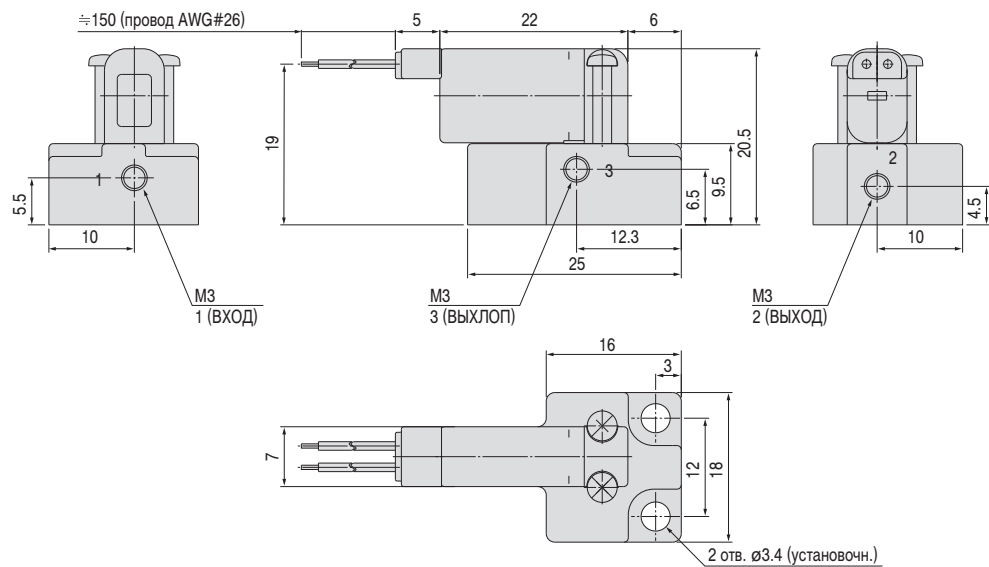
Номер для заказа **SS070M-B**



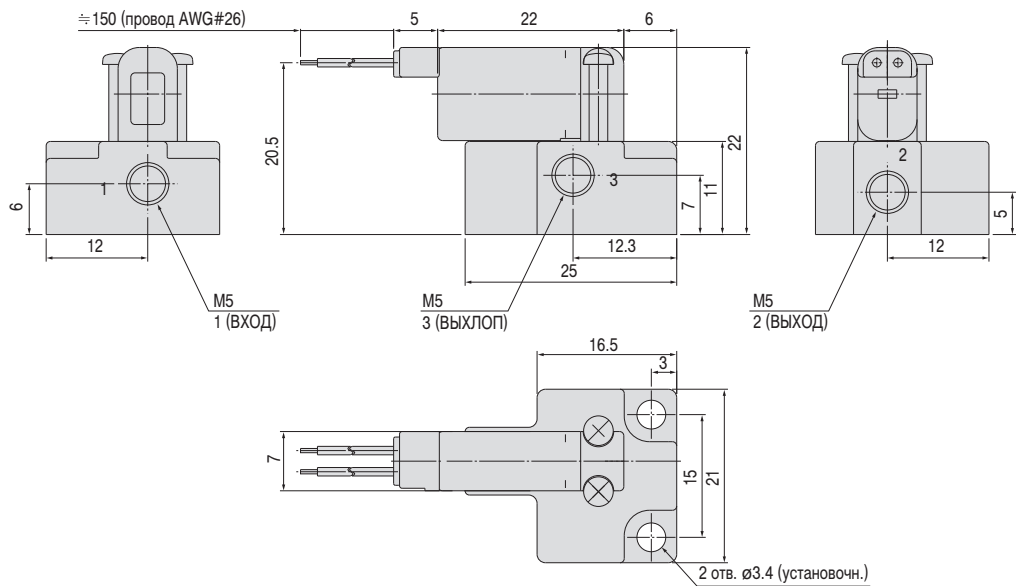
**Размеры**

**В сборе с индивидуальной плитой**

**S070B-□□G-M3**



**S070B-□□G-M5**



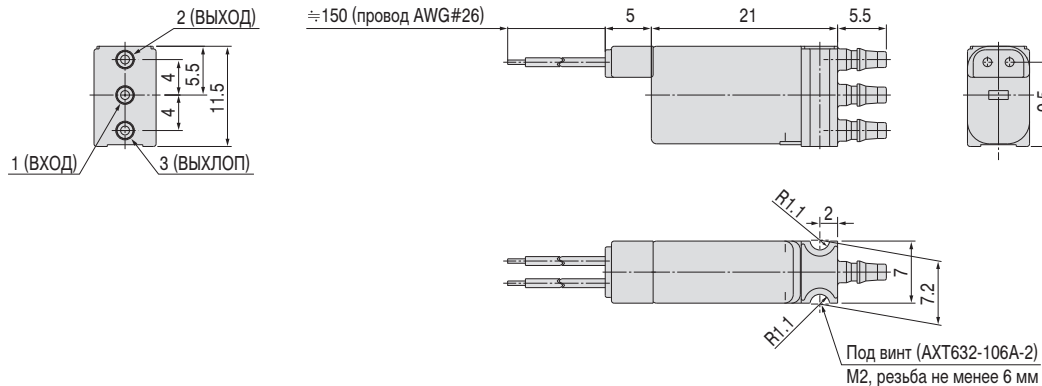
Компания SMC оставляет за собой право на внесение технических и размерных изменений

# 3/2 компактный пневмораспределитель с прямым электромагнитным управлением S070

## Размеры

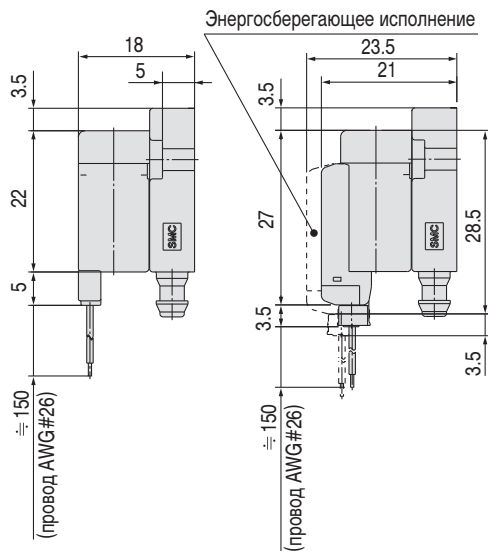
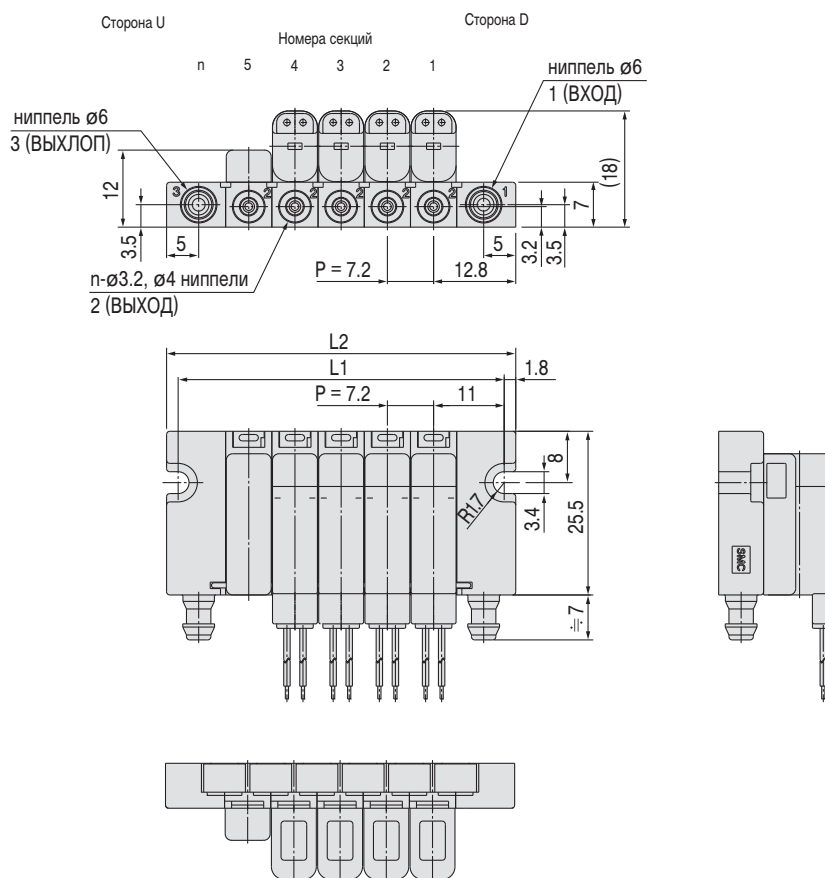
Самостоятельный монтаж

S070C-□□G-32



Блок распределителей на сборной плате

SS073A <sup>01</sup>/<sub>02</sub> - кол-во секций С



Размеры (мм)

$L1 = n \times 7.2 + 14.8$ ,  $L2 = n \times 7.2 + 18.4$ , n: кол-во секций (макс. 20 секций)

L \ n	2	3	4	5	6	7	8	9	10	11	12	13	14	15	16	17	18	19	20
L1	29.2	36.4	43.6	50.8	58	65.2	72.4	79.6	86.8	94	101.2	108.4	115.6	122.8	130	137.2	144.4	151.6	158.8
L2	32.8	40	47.2	54.4	61.6	68.8	76	83.2	90.4	97.6	104.8	112	119.2	126.4	133.6	140.8	148	155.2	162.4

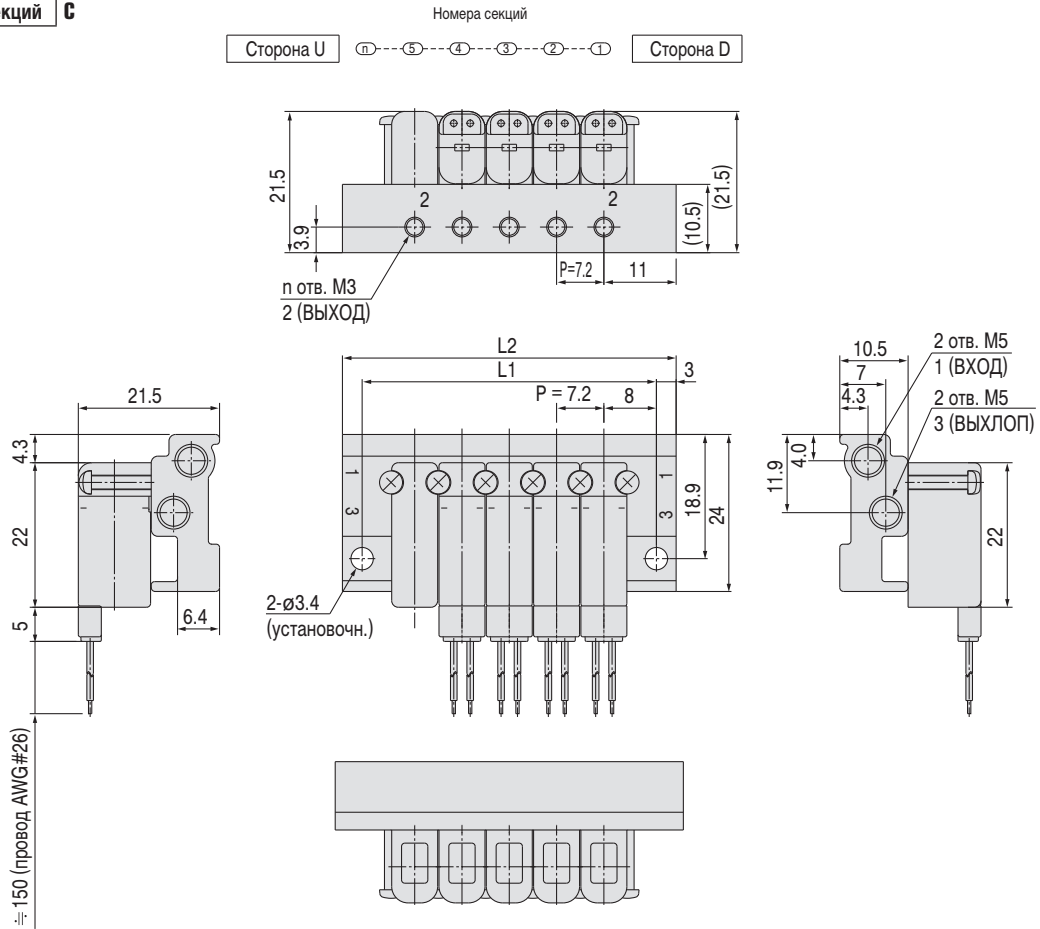
Вес платы (без распределителей)

Тип платы	Формула для расчета веса (г) (N=кол-во секций, 2 ~ 20)
SS073A01-*C	5.4 + 2.1 x N
SS073A02-*C	

**Размеры**

Блок распределителей на цельнометаллической плите

SS073B01 - кол-во секций **C**



**Размеры (мм)**

$L1 = n \times 7.2 + 8.8$ ,  $L2 = n \times 7.2 + 14.8$ , n: кол-во секций (макс. 20 секций)

L \ n	2	3	4	5	6	7	8	9	10	11	12	13	14	15	16	17	18	19	20
L1	23.2	30.4	37.6	44.8	52	59.2	66.4	73.6	80.8	88	95.2	102.4	109.6	116.8	124	131.2	138.4	145.6	152.8
L2	29.2	36.4	43.6	50.8	58	65.2	72.4	79.6	86.8	94	101.2	108.4	115.6	122.8	130	137.2	144.4	151.6	158.8

**Вес плиты (без распределителей)**

Тип плиты	Формула для расчета веса (г) (N=кол-во секций, 2 ~ 20)
SS073B01-*C	$6.0 + 2.2 \times N$

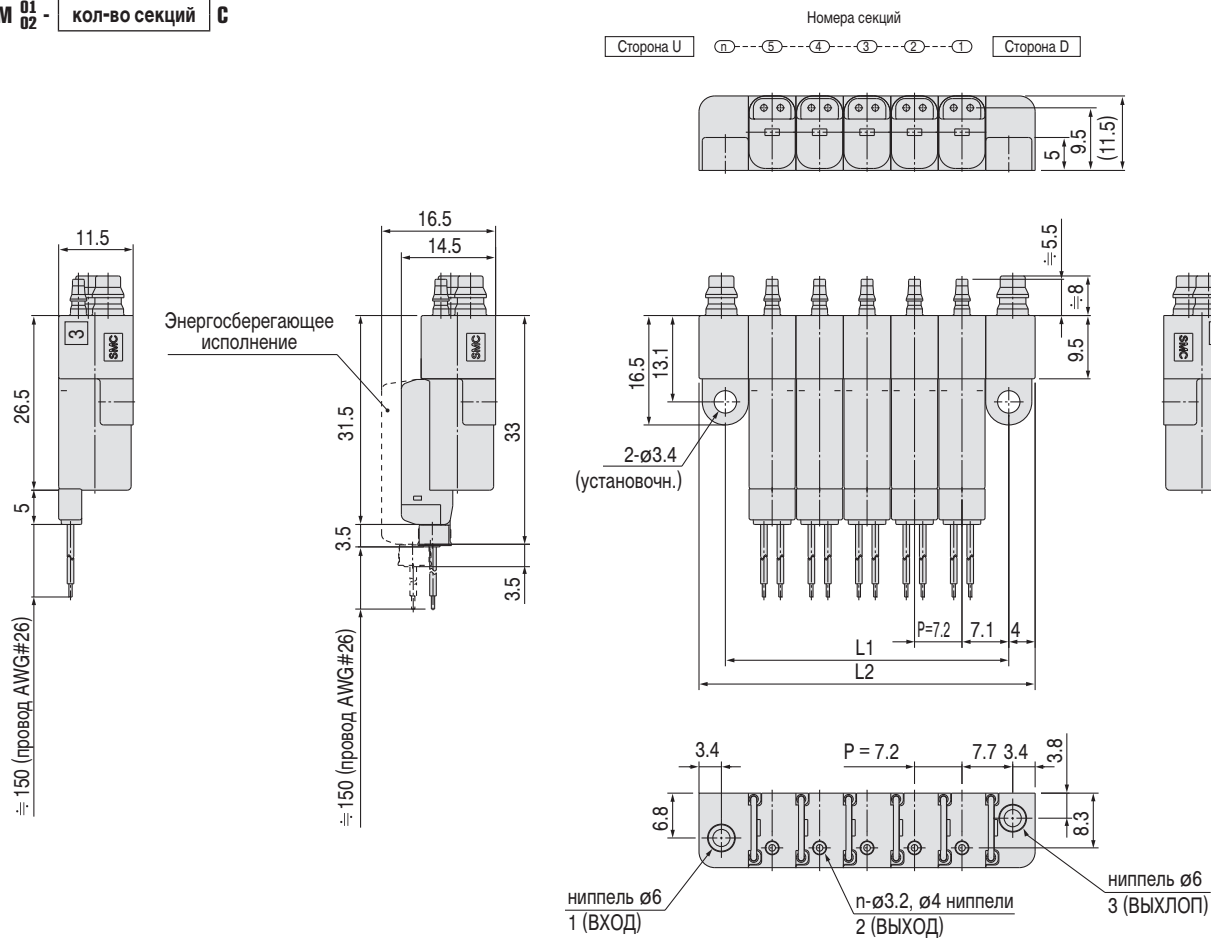
Компания SMC оставляет за собой право на внесение технических и размерных изменений

# 3/2 компактный пневмораспределитель с прямым электромагнитным управлением S070

## Размеры

### Модульный монтаж

SS073M  $\frac{01}{02}$  - кол-во секций C



### Размеры (мм)

$L1 = n \times 7.2 + 7$ ,  $L2 = n \times 7.2 + 15$ , n: кол-во секций (макс. 20 секций)

L \ n	2	3	4	5	6	7	8	9	10	11	12	13	14	15	16	17	18	19	20
L1	21.4	28.6	35.8	43	50.2	57.4	64.6	71.8	79	86.2	93.4	100.6	107.8	115	122.2	129.4	136.6	143.8	151
L2	29.4	36.6	43.8	51	58.2	65.4	72.6	79.8	87	94.2	101.4	108.6	115.8	123	130.2	137.4	144.6	151.8	159

### Вес блока (с учетом веса распределителей)

Тип электр. подвода	Тип плиты	Формула для расчета веса (г) (N=кол-во секций, 2 ~ 20)
Залитый кабель	SS073M01-*C	$2.8 + 6.7 \times N$
	SS073M02-*C	
Разъем с ответной частью	SS073M01-*C	$2.8 + 7.2 \times N$
	SS073M02-*C	
Без ответной части разъема	SS073M01-*C	$2.8 + 6.4 \times N$
	SS073M02-*C	