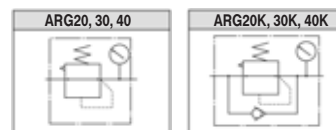
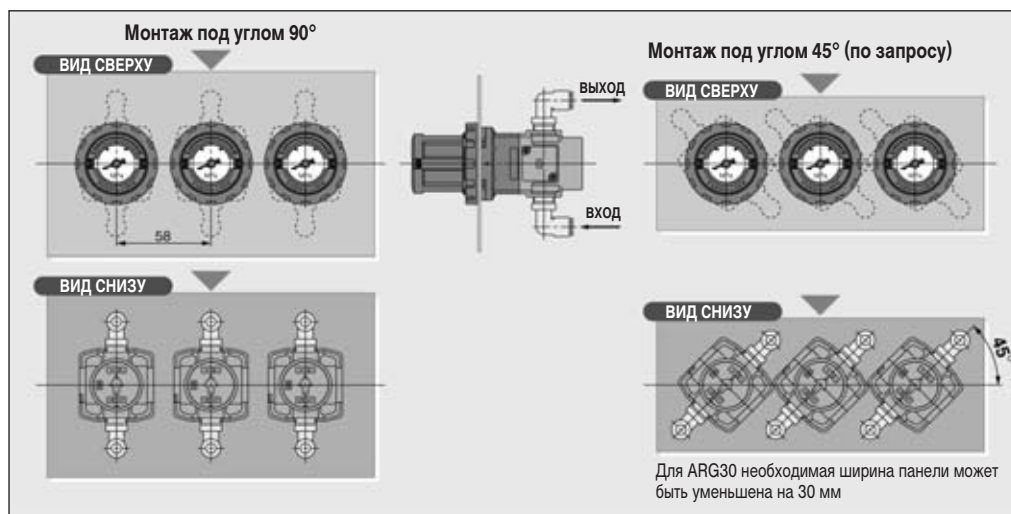


Предназначен для понижения давления сжатого воздуха и поддержания его на заданном уровне

- Манометр встроен в рукоятку регулятора давления
- Манометр защищен от проворота
- Угол поворота манометра может быть изменен (0°, 90°, 180°, 270°)
- Возможность компактного монтажа на панели под углом от 0° до 270°
- Не требуется дополнительное отверстие для панельного монтажа манометра
- Исполнение со встроенным обратным клапаном
- Пригоден для модульного монтажа



Пример монтажа трех регуляторов серии ARG30



Технические характеристики

Типоразмер	ARG20(K)	ARG30(K)	ARG40(K)
Среда	Сжатый воздух		
Присоединительная резьба	G1/8, G1/4	G1/4, G3/8	G1/4, G3/8, G1/2
Испытательное давление (МПа)	1.5		
Макс. рабочее давление (МПа)	1.0		
Диапазон регулирования (МПа)	0.05 ~ 0.85 (0.02 ~ 0.2)		
Сброс давления	Установленное вых. давление + 0.05МПа (расход сброса 0.1 л/мин)		
Диапазон рабочих температур (°C)	-5 ~ +60 (не допускать замерзания)		
Вес (кг)	0.31	0.40	0.57

Номер для заказа

Типоразмер	Присоед. резьба	Номер для заказа			
		Стандартное исполнение		Исп. со встроенным обратным клапаном	
		0.05 ~ 0.85 МПа	0.02 ~ 0.2 МПа	0.05 ~ 0.85 МПа	0.02 ~ 0.2 МПа
ARG20	G 1/8	ARG20-F01G1	ARG20-F01G1-1	ARG20K-F01G1	ARG20K-F01G1-1
	G 1/4	ARG20-F02G1	ARG20-F02G1-1	ARG20K-F02G1	ARG20K-F02G1-1
ARG30	G 1/4	ARG30-F02G1	ARG30-F02G1-1	ARG30K-F02G1	ARG30K-F02G1-1
	G 3/8	ARG30-F03G1	ARG30-F03G1-1	ARG30K-F03G1	ARG30K-F03G1-1
ARG40	G 1/4	ARG40-F02G1	ARG40-F02G1-1	ARG40K-F02G1	ARG40K-F02G1-1
	G 3/8	ARG40-F03G1	ARG40-F03G1-1	ARG40K-F03G1	ARG40K-F03G1-1
	G 1/2	ARG40-F04G1	ARG40-F04G1-1	ARG40K-F04G1	ARG40K-F04G1-1

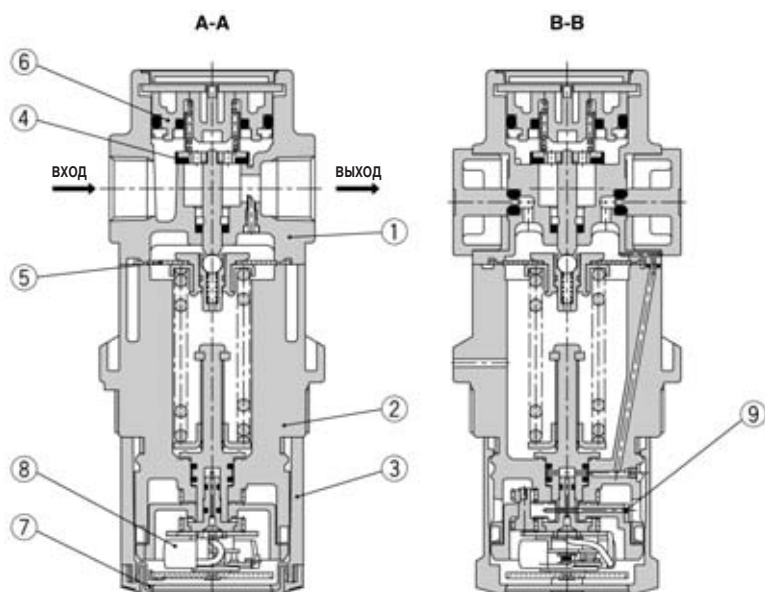
Принадлежности (заказываются отдельно)

Типоразмер	ARG20(K)	ARG30(K)	ARG40(K)	
Крепежный угольник ¹⁾	ARG20P-270AS	ARG30P-270AS	ARG40P-270AS	
Гайка для панельного монтажа	ARG20P-260S	ARG30P-260S	ARG40P-260S	
Манометр	0 ~ 1.0 МПа	GB2-10AS	GB3-10AS	GB4-10AS
	0 ~ 0.3 МПа	GB2-3AS	GB3-3AS	GB4-3AS

1) Комплект включает в себя крепежный угольник и гайку

Регулятор давления со встроенным манометром ARG20-40

Конструкция



Спецификация

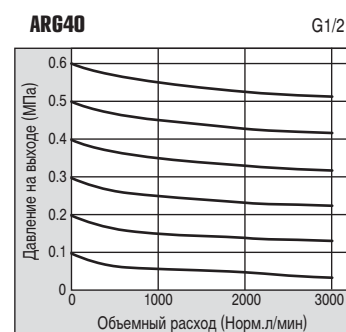
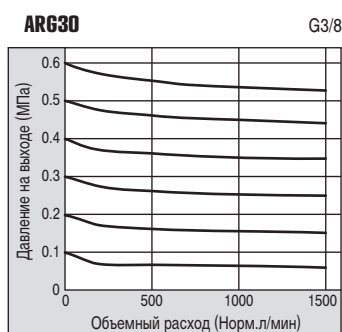
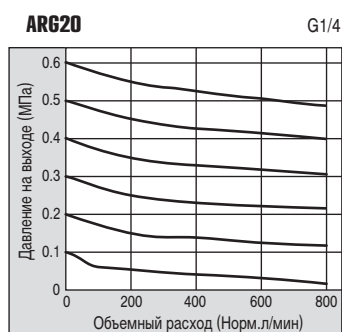
Поз.	Наименование	Материал	ARG20	ARG30	ARG40
1	Корпус	ZDC, ADC			
2	Крышка	PBT			
3	Рукоятка	POM			
4	Клапан	POM	AR20P-410S	AR30P-410S	AR40P-410S
5	Мембрана в сборе	NBR	AR20P-150AS	AR30P-150AS	AR30P-150AS
6	Направляющая клапана в сборе	POM, NBR	AR20P-050AS	AR30P-050AS	AR40P-050AS
7	Крышка манометра	PC	ARG20P-400S	ARG30P-400S	ARG40P-400S
8	Манометр	-	GB2-10AS	GB3-10AS	GB4-10AS
9	Клипса	Нерж. сталь	ARG20P-420S	ARG30P-420S	ARG40P-420S
10	Обратный клапан в сборе ¹⁾		AR20KP-020AS		

1) для исполнения со встроенным обратным клапаном

Характеристики

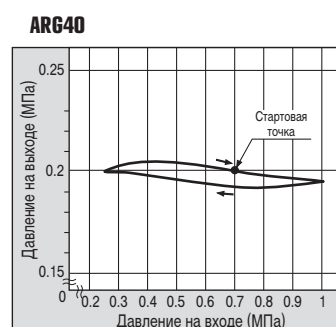
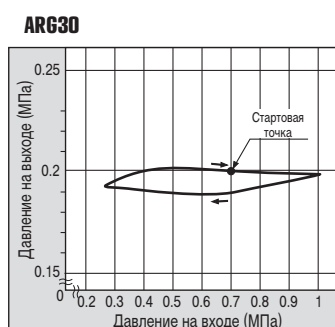
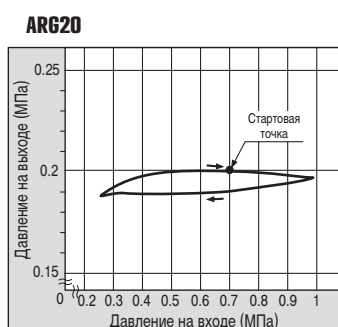
Характеристики расхода

Давление на входе 0.7 МПа

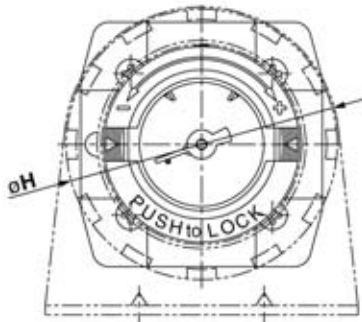
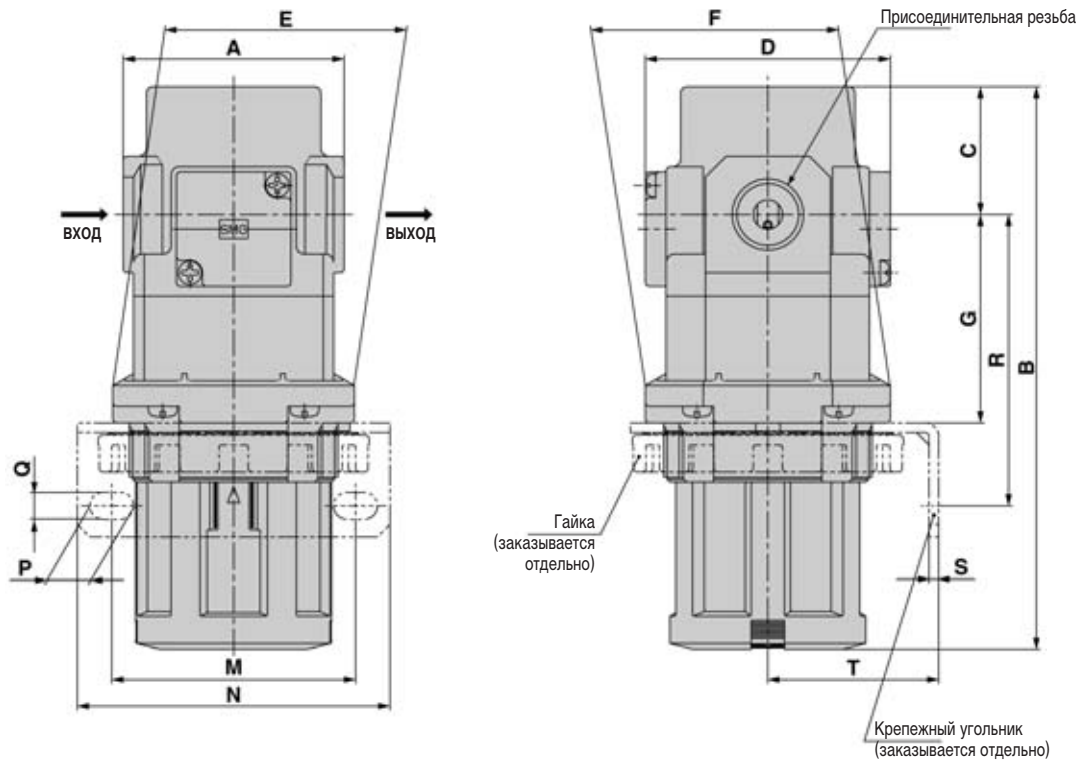


Характеристики давления

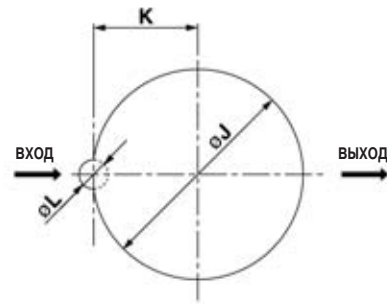
При давлении на входе 0.7 МПа,
давлении на выходе 0.2 МПа,
расходе Q=20 Норм.л/мин



Размеры



Отверстие под крепление на панели



Толщина листа до 3,5 мм

Типоразмер	Стандартная спецификация						Варианты монтажа												
							Панельный монтаж					Монтаж на угольнике							
	A	B	C	D	E	F	G	H	J	K	L	M	N	P	Q	R	S	T	
ARG20(K)	40	114	26.5	57	45	47	38	52.5	39.5	19.5	6	48	65	10.4	5.4	60	2.3	35	
ARG30(K)	53	138.5	31	59	58	59	50	65	50.5	25	7	59	75	10.5	6.5	70	2.3	45	
ARG40(K)	70	150.5	36	68	70	70	54	70	55.5	27.5	7	65.5	85	12.5	8.5	75	2.3	50	