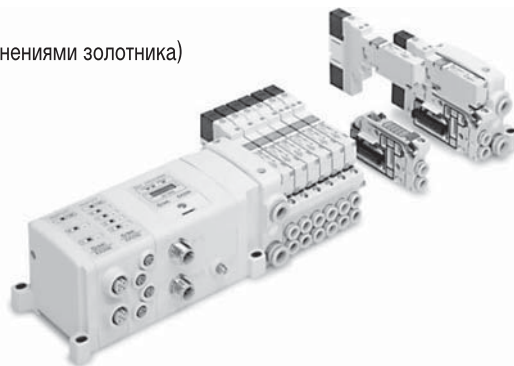


# 5/2, 5/3, 2x3/2 пневмораспределители с электропневматическим управлением VQC1000/2000/4000

- Исполнения с притертым стальным золотником и с эластичными уплотнениями золотника
- Простота сборки пневмораспределителей в блок благодаря многоконтактным разъемам на каждом модуле
- Возможность прямого использования в промышленных управляющих сетях (Profibus, DeviceNet, CANOpen, Asi)
- Высокая пропускная способность при компактной конструкции
- Ресурс более 200 млн. циклов (для исполнения со стальным золотником)
- Высокая скорость срабатывания (время реакции менее 10 мс)
- Наличие сдвоенных пневмораспределителей 2x3/2 (для VQC1000/2000 с эластичными уплотнениями золотника)

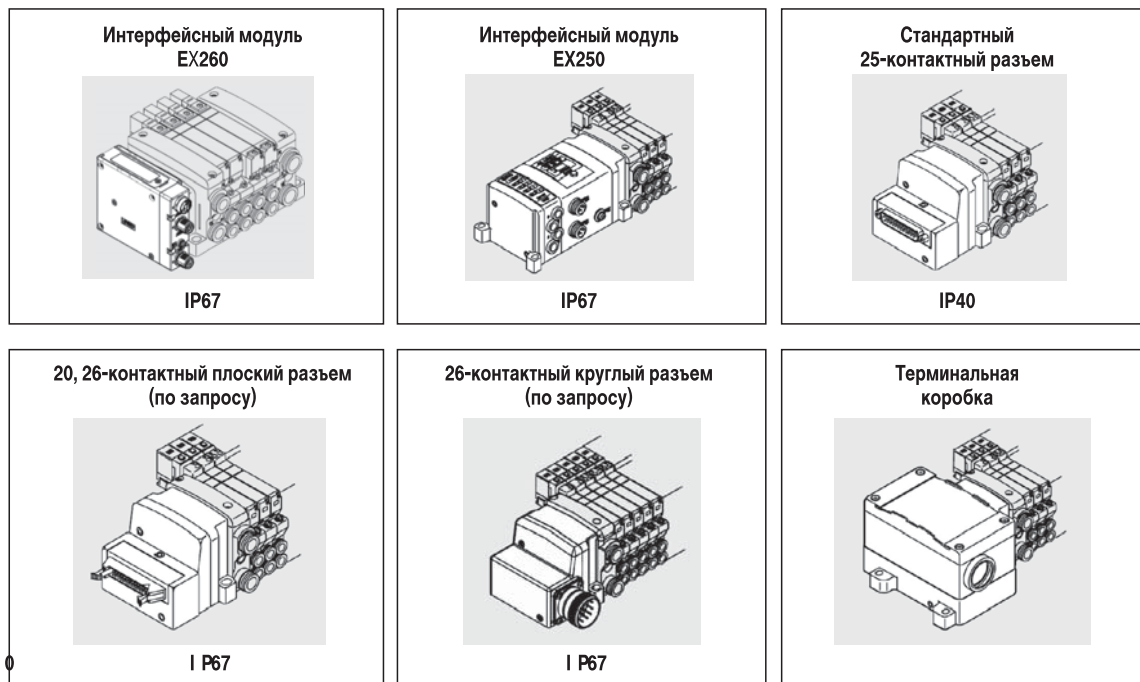
## Технические характеристики

Исполнение		С притертым стальным золотником	С эластичными уплотнениями золотника	
Среда		Очищенный сжатый воздух с содержанием масла или без него, инертный газ		
VQC 1000/ 2000	Макс. рабочее давление (МПа)	0.7		
	Мин. рабочее давление (МПа)	5/2 моностабильный	0.1	0.2
		5/2 бистабильный	0.1	
5/3	0.1	0.2		
VQC 4000	Макс. рабочее давление (МПа)	1.0		
	Мин. рабочее давление (МПа)	5/2 моностабильный	0.15	0.2
		5/2 бистабильный	0.15	
5/3	0.15	0.2		
Испытательное давление (МПа)		1.5		
Температура рабочей и окружающей среды (°C)		-10 ~ 50		
Вспомогательное ручное управление		С блокировкой		
Устойчивость к удару/вибрации (м/с <sup>2</sup> )		150/30 <sup>1)</sup>		
Степень защиты		IP67 <sup>2)</sup>		
Напряжение питания (В, DC)		24		
Допуск по напряжению		±10% от номинального значения		
Класс изоляции		В		
Искрогашение		Стандартное исполнение		
Индикатор рабочего состояния		Стандартное исполнение		



- 1) Условия испытаний: вибрация с частотой от 8.3 до 2000 Гц в осевом и перпендикулярном направлениях, во включенных и выключенном состояниях; однократный удар в осевом и перпендикулярном направлениях, во включенном и выключенном состояниях.
- 2) Для исполнений с терминальной коробкой и интерфейсными модулями EX500/250/260.

## Варианты электрического подключения



# 5/2, 5/3, 2x3/2 пневмораспределители с электропневматическим управлением VQC1000/2000/4000

## Номера для заказа

		Для VQC1000					Для VQC2000				
Принцип действия	Условное обозначение	Конструктивное исполнение	Номер для заказа	Расход (норм. л/мин)	Время реакции (мс) *	Вес (г)	Номер для заказа	Расход (норм. л/мин)	Время реакции (мс) *	Вес (г)	
5/2	Моно-стабильный		Стальной золотник	VQC1100N-5B	160	12	64	VQC2100N-5B	451	22	90
			Золотник с эластичными уплотнениями	VQC1101N-5B	210	15		VQC2101N-5B	540	24	
5/2	Би-стабильный		Стальной золотник	VQC1200N-5B	160	10	78	VQC2200N-5B	451	15	110
			Золотник с эластичными уплотнениями	VQC1201N-5B	210	15		VQC2201N-5B	540	20	
5/3	Закрытый центр		Стальной золотник	VQC1300N-5B	160	20		VQC2300N-5B	451	29	
			Золотник с эластичными уплотнениями	VQC1301N-5B		25		VQC2301N-5B	481	34	
	Открытый центр		Стальной золотник	VQC1400N-5B		20		VQC2400N-5B	451	29	
			Золотник с эластичными уплотнениями	VQC1401N-5B		25		VQC2401N-5B	481	34	
	Центр под давлением		Стальной золотник	VQC1500N-5B	210	20		VQC2500N-5B	560	29	
			Золотник с эластичными уплотнениями	VQC1501N-5B		25		VQC2501N-5B	785	34	
2x3/2	Н.З./Н.З.		Золотник с эластичными уплотнениями	VQC1A01N-5B	160	25		VQC2A01N-5B	451	34	
	Н.О./Н.О.		VQC1B01N-5B	VQC2B01N-5B							
	Н.З./Н.О.		VQC1C01N-5B	VQC2C01N-5B							

### Для VQC4000

\* При давлении 0.5 МПа

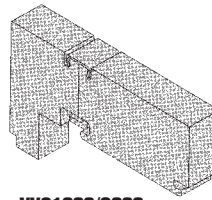
Принцип действия	Условное обозначение	Конструктивное исполнение	Номер для заказа	Расход (норм. л/мин)	Время реакции (мс) *	Вес (г)
5/2	Моностабильный	Стальной золотник	VQC4100-5B	1472	20	230
		Золотник с эластичными уплотнениями	VQC4101-5B	2061	25	
	Бистабильный	Стальной золотник	VQC4200-5B	1472	12	260
Золотник с эластичными уплотнениями	VQC4201-5B	2061	15			
5/3	Закрытый центр	Стальной золотник	VQC4300-5B	1472	45	280
		Золотник с эластичными уплотнениями	VQC4301-5B	1865	50	
	Открытый центр	Стальной золотник	VQC4400-5B	1472	45	
		Золотник с эластичными уплотнениями	VQC4401-5B	1865	50	
	Центр под давлением	Стальной золотник	VQC4500-5B	1865	45	
		Золотник с эластичными уплотнениями	VQC4501-5B		50	

## Принадлежности / Номера для заказа

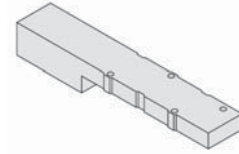
### Крышка

Серия	Номер для заказа
VQC1000	VVQ1000-10A-1
VQC2000	VVQ2000-10A-1
VQC4000	VVQ4000-10A-1

Используется как заглушка, устанавливаемая на монтажную плиту вместо отсутствующего пневмораспределителя.



VVQ1000/2000

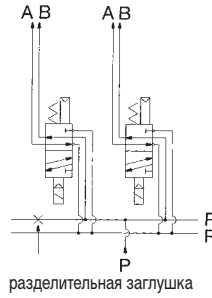


VVQ4000

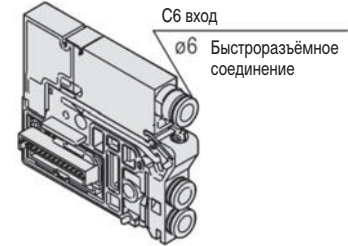
### Индивидуальный подвод P

Серия	Присоединение	Номер для заказа
VQC1000	C6	VVQ1000-P-1-C6
VQC2000	C8	VVQ2000-P-1-C8
VQC4000	Rc 1/4	VVQ4000-P-1-02
	Rc 3/8	VVQ4000-P-1-03

Используется в комбинации с разделительной заглушкой, когда требуется подавать различные давления на пневмораспределители, собранные в блок.



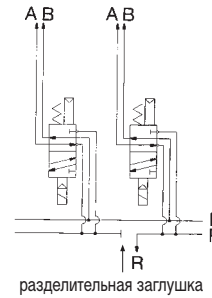
разделительная заглушка



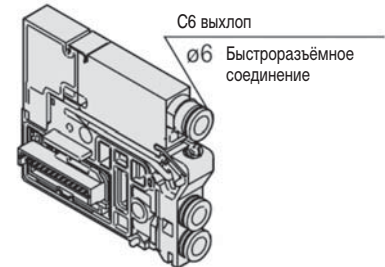
### Индивидуальный выпуск

Серия	Присоединение	Номер для заказа
VQC1000	C6	VVQ1000-R-1-C6
VQC2000	C8	VVQ2000-R-1-C8
VQC4000	Rc 1/4	VVQ4000-R-1-02
	Rc 3/8	VVQ4000-R-1-03

Если деаэрация какого-либо пневмораспределителя неблагоприятно влияет на работу других пневмораспределителей, следует использовать модуль индивидуального выпуска.



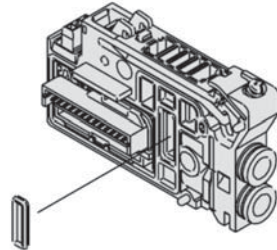
разделительная заглушка



### Разделительная заглушка для изоляции канала P

Серия	Номер для заказа
VQC1000	VVQ1000-16A
VQC2000	VVQ2000-16A
VQC4000	VVQ4000-16A

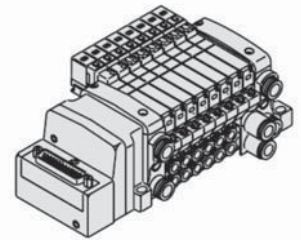
Используется для разделения каналов подачи воздуха, чтобы обеспечить возможность работы одного блока пневмораспределителей с двумя различными давлениями.



### Фитинг для соединения двух модулей

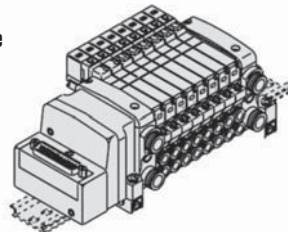
Серия	Номер для заказа
VQC1000	VVQ1000-52A-C8
VQC2000	VVQ2000-52A-C10

Используется для параллельного соединения двух соседних пневмораспределителей с целью увеличения расхода. Применяются быстроразъёмные соединения.



### Комплект для монтажа на DIN-рейке

Серия	Номер для заказа
VQC1000	VVQ1000-57A
VQC2000	VVQ2000-57A

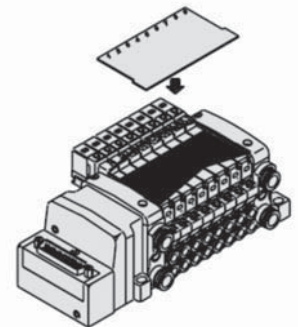


### Маркировочная пластина

Серия	Номер для заказа*
VQC1000	VVQ1000-N-□
VQC2000	VVQ2000-N-□

\* □ – количество секций.

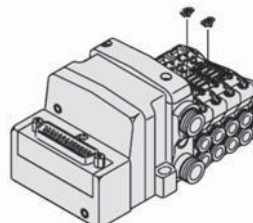
Используется для маркировки пневмораспределителей в блоке.



### Обратные клапаны

Серия	Номер для заказа
VQC1000	VVQ1000-18A
VQC2000	VVQ2000-18A

Предотвращают перемещение штока пневмоцилиндра, вызванное деаэрационным давлением других пневмораспределителей. Устанавливаются в канале выхлопа (R). Используются в 5/3 пневмораспределителях с открытым центром.

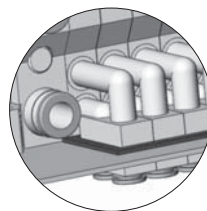
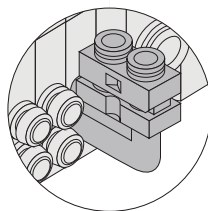


# 5/2, 5/3, 2x3/2 пневмораспределители с электропневматическим управлением VQC1000/2000/4000

## Принадлежности / Номера для заказа

### Соединение угловое

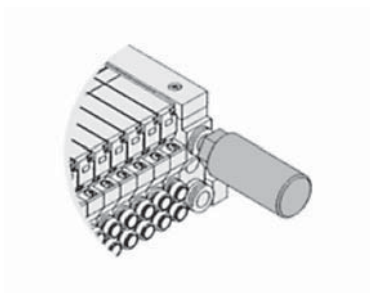
Серия	Присоединит. размер	Номер для заказа
VQC1000	∅3.2	VVQ1000-F-LC3
	∅4	VVQ1000-F-LC4
	∅6	VVQ1000-F-LC6
	M5	VVQ1000-F-LM5
VQC2000	∅4	VVQ2000-F-LC4
	∅6	VVQ2000-F-LC6
	∅8	VVQ2000-F-LC8



Обеспечивает присоединение трубок под углом 90° к оси выходных портов пневмораспределителя.

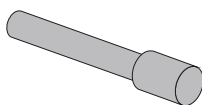
### Пневмоглушитель

Серия	Номер для заказа
VQC1000	AN200-KM8
VQC2000	AN200-KM10
VQC4000	ANA1-06



### Заглушка

Серия	Присоединит. размер (мм)	Номер для заказа
VQC1000	∅3.2	KQ2P-23
VQC2000	∅4	KQ2P-04
	∅6	KQ2P-06
	∅8	KQ2P-08



Используется для закрытия неиспользуемых портов А и В.

### Интерфейсный регулятор

Применяется для пневмораспределителей серии VQC4000.

Регулирует подачу воздуха на пневмораспределитель, обеспечивая заданный уровень давления:

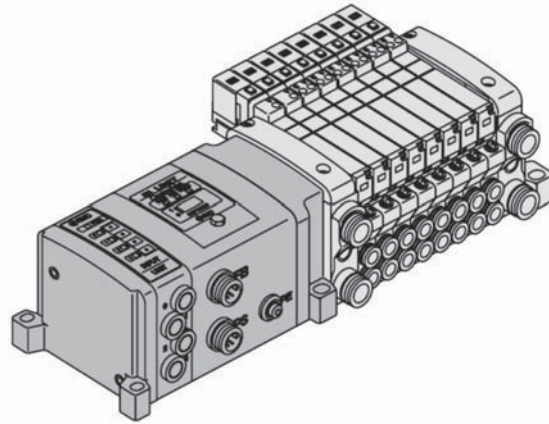
- на входе (тип P),
- на выходе А (тип А),
- на выходе В (тип В).

Тип	P	A	B
Схема			
Номер для заказа	ARBQ4000-00-P-1	ARBQ4000-00-A-1	ARBQ4000-00-B-1

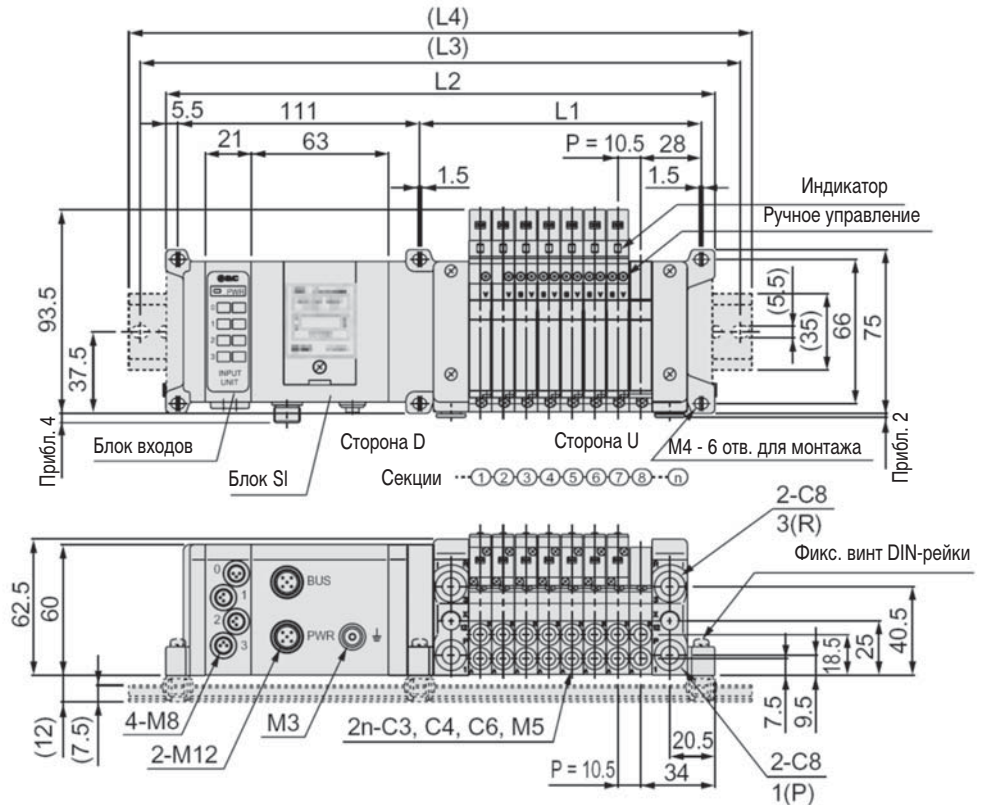
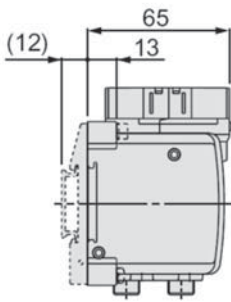
## Блок пневмораспределителей (IP67)

VQC1000/2000/4000

Тип электрического подключения – интерфейсный модуль EX250



VV5QC11



Расчетная формула:  $L1 = 10.5n + 45$ ,

$L2 = 10.5n + 167.5$

(для одного блока входов; каждый дополнительный блок входов увеличивает размер на 21 мм)

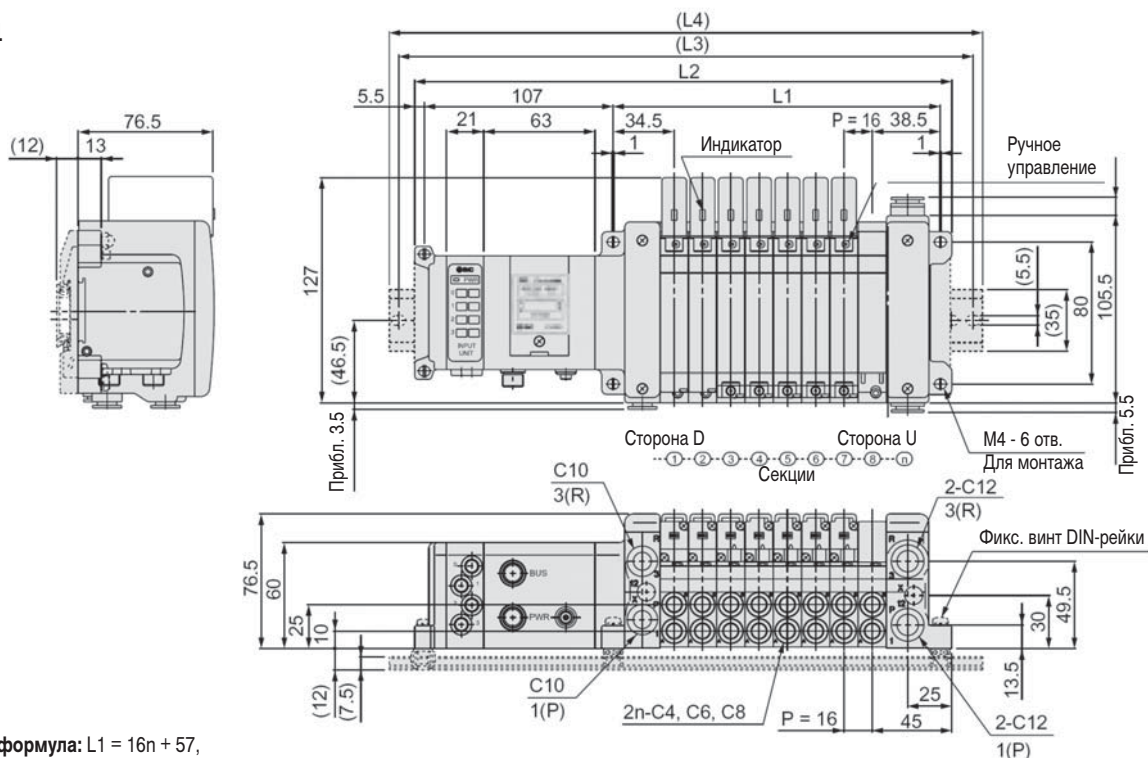
n: количество секций (максимум 24)

L \ n	1	2	3	4	5	6	7	8	9	10	11	12	13	14	15	16	17	18	19	20	21	22	23	24
L1	55.5	66	76.5	87	97.5	108	118.5	129	139.5	150	160.5	171	181.5	192	202.5	213	223.5	234	244.5	255	265.5	276	286.5	297
L2	178	188.5	199	209.5	220	230.5	241	251.5	262	272.5	283	293.5	304	314.5	325	335.5	346	356.5	367	377.5	388	398.5	409	419.5
L3	200	212.5	225	237.5	250	262.5	275	287.5	300	312.5	325	325	337.5	350	362.5	375	387.5	387.5	400	412.5	425	437.5	450	450
L4	210.5	223	235.5	248	260.5	260.5	273	285.5	298	310.2	323	335.5	335.5	348	360.5	373	385.5	398	398	410.5	423	435.5	448	448

# 5/2, 5/3, 2x3/2 пневмораспределители с электропневматическим управлением VQC1000/2000/4000

## Размеры

### VV5QC21



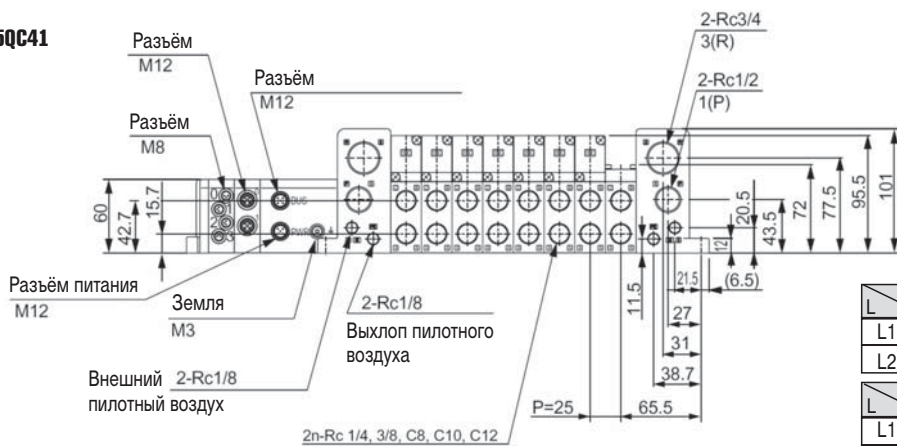
Расчетная формула:  $L1 = 16n + 57$ ,  
 $L2 = 16.5n + 176$

(для одного блока входов; каждый дополнительный блок входов увеличивает размер на 21 мм)

n: количество секций (максимум 24)

L \ n	1	2	3	4	5	6	7	8	9	10	11	12	13	14	15	16	17	18	19	20	21	22	23	24
L1	73	89	105	121	137	153	169	185	201	217	233	249	265	281	297	313	329	345	361	377	393	409	425	441
L2	192.5	208	224	240	256	272	288	304	320	336	352	368	384	400	416	432	448	464	480	496	512	528	544	560
L3	212.5	237.5	250	262.5	275	287.5	312.5	325	337.5	362.5	375	387.5	400	425	437.5	450	462.5	487.5	500	512.5	537.5	550	562.5	587.5
L4	223	248	260.5	273	285.5	298	323	335.5	348	373	385.5	398	410.5	435.5	448	460.5	473	498	510.5	523	548	560.5	573	598

### VV5QC41



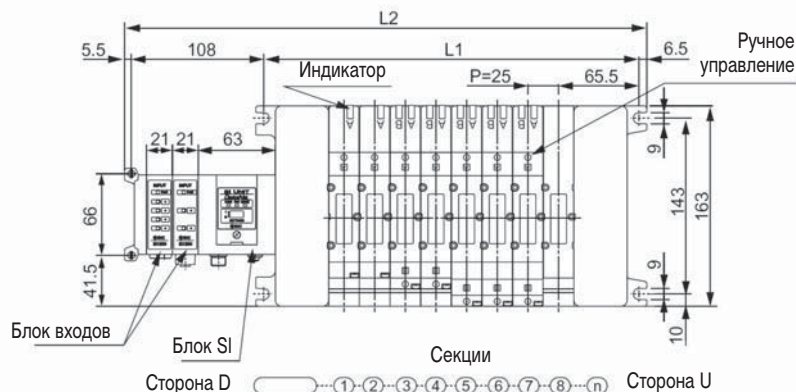
Расчетная формула:

$L1 = 25n + 106$  (максимум 16 секций).

L2: Для одного блока входов; каждый дополнительный блок входов увеличивает размер на 21 мм.

L \ n	1	2	3	4	5	6	7	8
L1	131	156	181	206	231	256	281	306
L2	230	255	280	305	330	355	380	405

L \ n	9	10	11	12	13	14	15	16
L1	331	356	381	406	431	456	481	506
L2	430	455	480	505	530	555	580	605

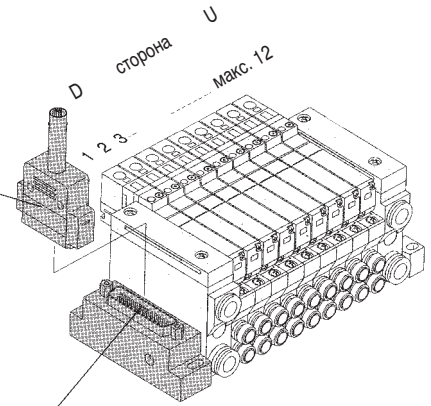


## Блок пневмораспределителей (IP40)

### VQC1000/2000/4000

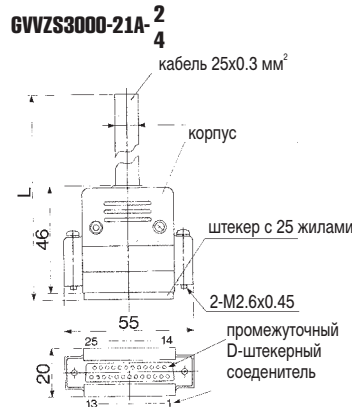
Тип электрического подключения – 25-контактный разъем

- Центральное подключение блока пневмораспределителей посредством разъема по DIN.
- Штекерное соединение по стандарту MIL (25-контактный).
- Макс. 12 пневмораспределителей с двусторонним управлением.
- Мин. возможный радиус изгиба 55 мм.



### Ответная часть разъема с кабелем

№ контакта	Цветовой код по DIN47100	
	Основной цвет жилы	Маркировка жилы
1	белый	-
2	коричневый	-
3	зеленый	-
4	желтый	-
5	серый	-
6	розовый	-
7	синий	-
8	красный	-
9	черный	-
10	фиолетовый	-
11	серый	розовая
12	красный	синяя
13	белый	зеленая
14	коричневый	зеленая
15	белый	желтая
16	желтый	коричневая
17	белый	серая
18	серый	коричневая
19	белый	розовая
20	розовый	коричневая
21	белый	синяя
22	коричневый	синяя
23	белый	красная
24	коричневый	красная
25	белый	черная



### Обозначение длины L

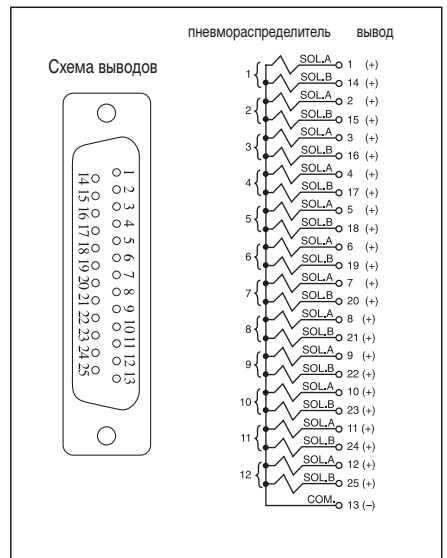
Номер для заказа	Длина L
GVVZS3000-21A-2	3м
GVVZS3000-21A-3	5м
GVVZS3000-21A-4	8м

### Электрические свойства

Позиция	Свойства
Сопротивление проводника	~57 (Ом/км 20° C)
Прочность на пробой по VDE 0472	1500 В свыше 5 мм
Сопротивление изоляции	20 МОм

### Ответная часть разъема

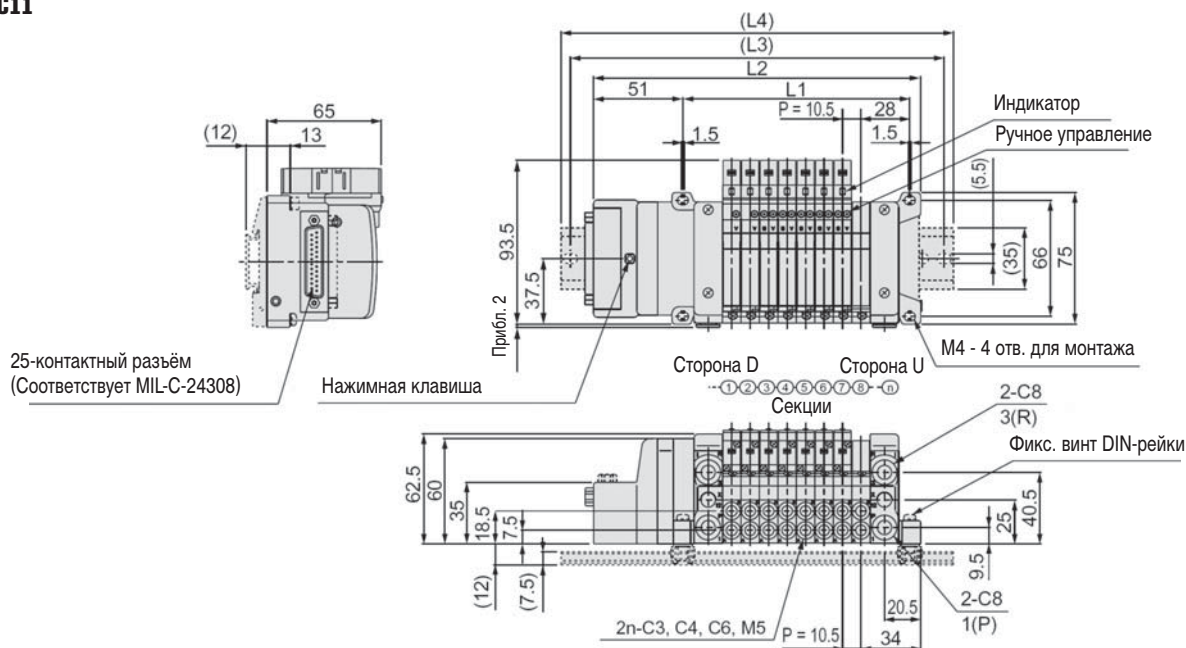
### Разъем 25-контактный



# 5/2, 5/3, 2x3/2 пневмораспределители с электропневматическим управлением VQC1000/2000/4000

## Размеры

### VV5QC11

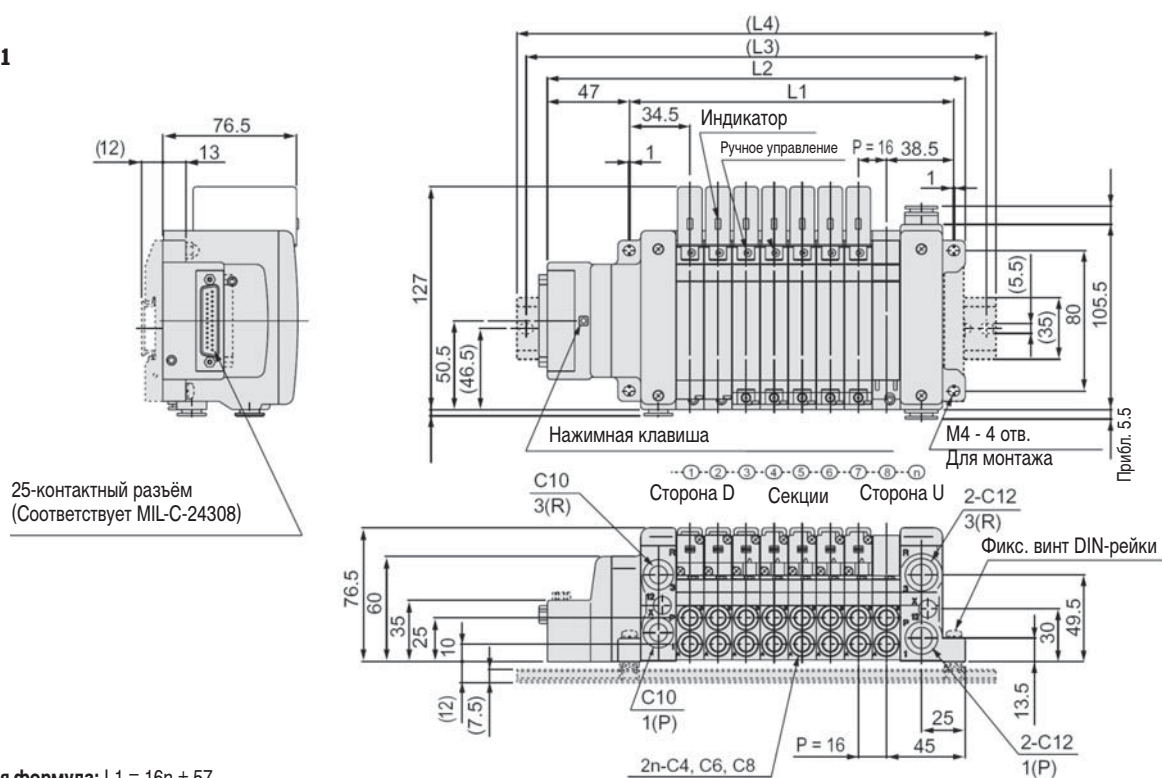


Расчетная формула:  $L1 = 10.5n + 45$ ,  
 $L2 = 10.5n + 102$

n: количество секций (максимум 24)

L \ n	1	2	3	4	5	6	7	8	9	10	11	12	13	14	15	16	17	18	19	20	21	22	23	24
L1	55.5	66	76.5	87	97.5	108	118.5	129	139.5	150	160.5	171	181.5	192	202.5	213	223.5	234	244.5	255	265.5	276	286.5	297
L2	112.5	123	133.5	144	154.5	165	175.5	186	196.5	207	217.5	228	238.5	249	259.5	270	280.5	291	301.5	312	322.5	333	343.5	354
L3	137.5	150	162.5	175	175	187.5	200	212.5	225	237.5	237.5	250	262.5	275	287.5	300	300	312.5	325	337.5	350	362.5	375	375
L4	148	160.5	173	185.5	185.5	198	210.5	223	235.5	248	248	260.5	273	285.5	298	310.5	310.5	323	335.5	348	360.5	373	385.5	385.5

### VV5QC21



Расчетная формула:  $L1 = 16n + 57$ ,  
 $L2 = 16n + 110.5$

n: количество секций (максимум 24)

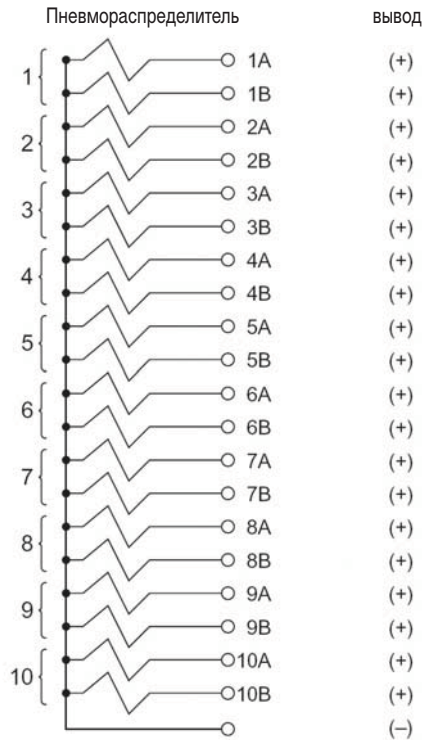
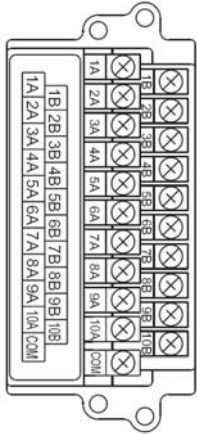
L \ n	1	2	3	4	5	6	7	8	9	10	11	12	13	14	15	16	17	18	19	20	21	22	23	24
L1	73	89	105	121	137	153	169	185	201	217	233	249	265	281	297	313	329	345	361	377	393	409	425	441
L2	126.5	142.5	158.5	174.5	190.5	206.5	222.5	238.5	254.5	270.5	286.5	302.5	318.5	334.5	350.5	366.5	382.5	398.5	414.5	430.5	446.5	462.5	478.5	494.5
L3	150	162.5	187.5	200	212.5	237.5	250	262.5	275	300	312.5	325	350	362.5	375	387.5	412.5	425	437.5	450	475	487.5	500	525
L4	160.5	173	198	210.5	223	248	260.5	273	285.5	310.5	323	335.5	360.5	373	385.5	398	423	435.5	448	460.5	485.5	498	510.5	535.5



### Блок пневмораспределителей (IP67)

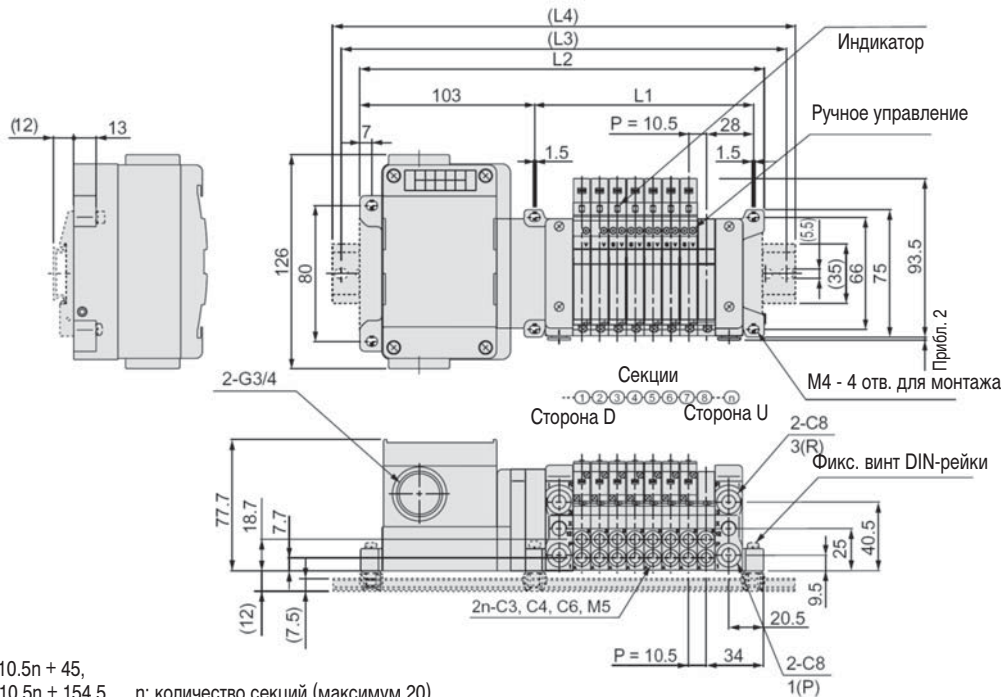
VQC1000/2000/4000

Тип электрического подключения – терминальная коробка



### Размеры

VV5QC11



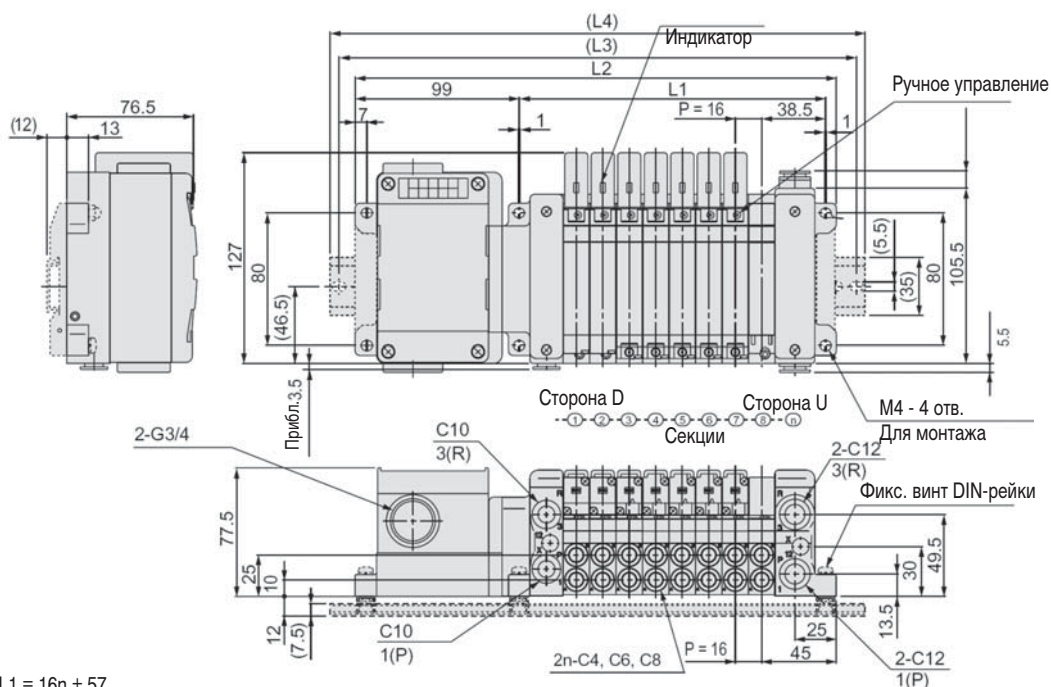
Расчетная формула:  $L1 = 10.5n + 45$ ,  
 $L2 = 10.5n + 154.5$  n: количество секций (максимум 20)

L \ n	1	2	3	4	5	6	7	8	9	10	11	12	13	14	15	16	17	18	19	20
L1	55.5	66	76.5	87	97.5	108	118.5	129	139.5	150	160.5	171	181.5	192	202.5	213	223.5	234	244.5	255
L2	165	175.5	186	196.5	207	217.5	228	238.5	249	259.5	270	280.5	291	301.5	312	322.5	333	343.5	354	364.5
L3	187.5	200	212.5	212.5	225	237.5	250	262.5	275	275	287.5	300	312.5	325	337.5	337.5	350	362.5	375	387.5
L4	198	210.5	223	223	235.5	248	260.5	273	285.5	285.5	298	310.5	323	335.5	348	348	360.5	373	385.5	398

# 5/2, 5/3, 2x3/2 пневмораспределители с электропневматическим управлением VQC1000/2000/4000

## Размеры

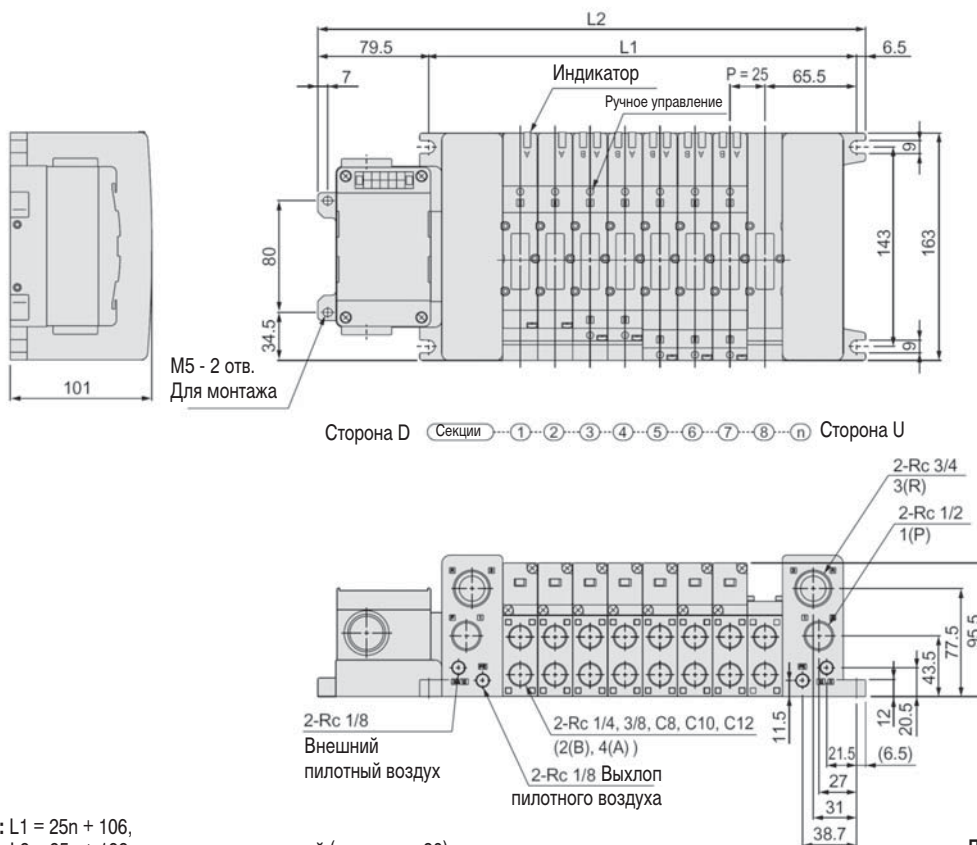
### VV5QC21



Расчетная формула:  $L1 = 16n + 57$ ,  
 $L2 = 16n + 163$  n: количество секций (максимум 20)

L \ n	1	2	3	4	5	6	7	8	9	10	11	12	13	14	15	16	17	18	19	20
L1	73	89	105	121	137	153	169	185	201	217	233	249	265	281	297	313	329	345	361	377
L2	179	195	211	227	243	259	275	291	307	323	339	355	371	387	403	419	435	451	467	483
L3	200	212.5	237.5	237.5	262.5	262.5	287.5	312.5	325	371	362.5	375	408.5	412.5	425	437.5	462.5	496	487.5	500
L4	210.5	223	248	248	273	273	298	323	335.5	360.5	373	385.5	398	423	435.5	448	473	485.5	498	510.5

### VV5QC41



Расчетная формула:  $L1 = 25n + 106$ ,  
 $L2 = 25n + 192$  n: количество секций (максимум 20)

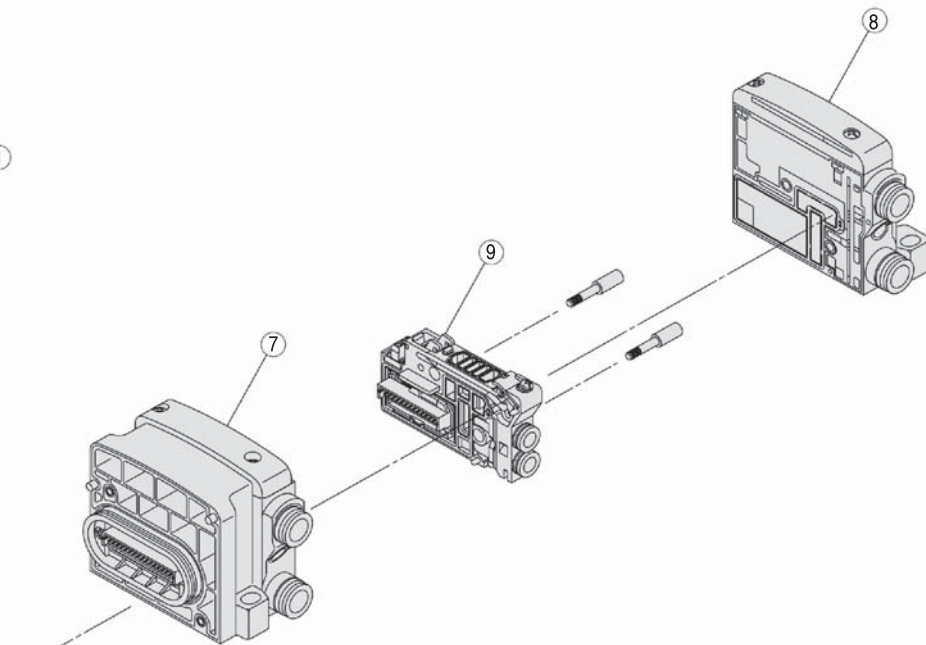
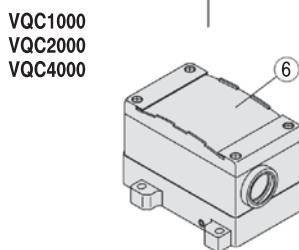
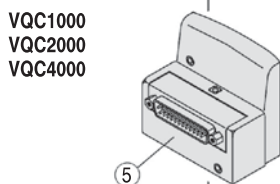
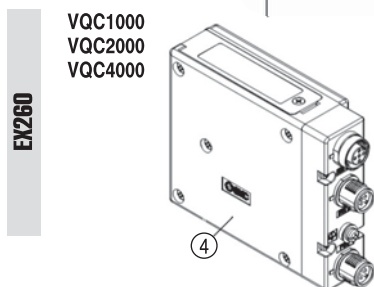
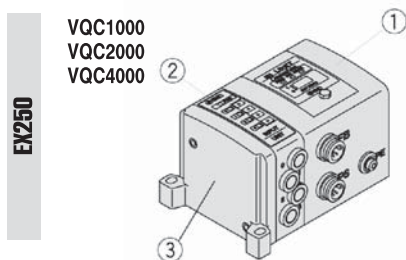
L \ n	1	2	3	4	5	6	7	8	9	10	11	12	13	14	15	16	17	18	19	20
L1	131	156	181	206	231	256	281	306	331	356	381	406	431	456	481	506	531	556	581	606
L2	217	242	267	292	317	342	367	392	417	442	467	492	517	542	567	592	617	642	667	692

**Примечание:**  
 для обеспечения  
 степени защиты IP67  
 следует применять  
 кабельный ввод FGA26S-14G  
 (по запросу).

# 5/2, 5/3, 2x3/2 пневмораспределители с электропневматическим управлением VQC1000/2000/4000

## Блок пневмораспределителей

### Спецификация



№	Название	Номер для заказа	Примечание		
1	Интерфейсный модуль EX250	EX250-SDN1	DeviceNet (-COM)		
		EX250-SPR1	PROFIBUS DP (-COM)		
		EX250-SCA1A	CANOpen (-COM)		
		EX250-SAS3	AS-I (-COM)	8 входов/8 выходов	Система с двумя подводами питания
		EX250-SAS5	4 входа/4 выхода		
		EX250-SAS7		8 входов/8 выходов	Система с одним подводом питания
		EX250-SAS9	4 входа/4 выхода		
		EX250-SCN1	ControlNet (-COM)		
		EX250-SEN1	EtherNet/IP (-COM)		
		2	Модуль входов	EX250-IE1	M12, 2 входа
EX250-IE2	M12, 4 входа				
EX250-IE3	M8, 4 входа				
3	Концевая плата	EX250-EA1	Стандартная		
		EX250-EA2	Монтаж на DIN-рейке		
4	Компактный интерфейс модуль EX260	EX260-SDN1	DeviceNet (-COM)	32 выхода (PNP)	M12
		EX260-SDN2		32 выхода (NPN)	
		EX260-SDN3		16 выходов (PNP)	
		EX260-SDN4		16 выходов (NPN)	
		EX260-SPR1	PROFIBUS DP	32 выхода (PNP)	25-контактный разъем (D-sub)
		EX260-SPR2		32 выхода (NPN)	
		EX260-SPR3		16 выходов (PNP)	
		EX260-SPR4		16 выходов (NPN)	
		EX260-SPR5		32 выхода (PNP)	
		EX260-SPR6		32 выхода (NPN)	
		EX260-SPR7		16 выходов (PNP)	
		EX260-SPR8		16 выходов (NPN)	
		EX260-SEC1	EtherCAT	32 выхода (PNP)	M12
		EX260-SEC2		32 выхода (NPN)	
		EX260-SEC3		16 выходов (PNP)	
		EX260-SEC4		16 выходов (NPN)	
5	25-контактный разъем (D-sub)	VVQC1000-F25-1	IP40		
6	Терминальная коробка	VVQC1000-T0-1	IP67 (с кабельным вводом FGA26S-14G)		

Примечание: разъемы для подключения интерфейсных модулей поставляются по запросу

7	Концевая плата левая
---	----------------------

#### VQC1000/2000

Серия	Номер для заказа	Присоединение *
VQC1000	VVQC1000-3A-1-C8	C8
VQC2000	VVQC2000-3A-1-C10	C10

\* "C" быстроразъемное соединение, например: "C8" – ø8 мм

#### VQC4000

Тип электр. подвода	Номер для заказа
Интерфейсный модуль, 25-контактный разъем, терминальная коробка	VVQC4000-3A-2F

**Блок пневмораспределителей**

8. Концевая плита правая

**VQC1000/2000/4000**

Серия	Номер для заказа	Присоединение *	Расположение канала подвода/отвода воздуха
VQC1000	VVQC1000-2A-1-C8	C8	Спереди
VQC2000	VVQC2000-2A-1-C10	C10	Спереди
	VVQC2000-2A-2-C10		Спереди и сзади
	VVQC2000-2A-2-C12	C12	
VQC4000	VVQC4000-2A-1F	P: G1/2, R: G3/4	Спереди

 \* "С" быстроразъемное соединение, например: "С8" –  $\varnothing 8$  мм

9. Индивидуальная плита пневмораспределителя

Серия	Номер для заказа	Тип	Присоединение *
VQC1000	VVQC1000-1A-D-C3	Для бистабильного пневмораспределителя	C3
	VVQC1000-1A-D-C4		C4
	VVQC1000-1A-D-C6		C6
	VVQC1000-1A-D-M5		M5
	VVQC1000-1A-S-C3	Для 5/2 моностабильного пневмораспределителя	C3
	VVQC1000-1A-S-C4		C4
	VVQC1000-1A-S-C6		C6
	VVQC1000-1A-S-M5		M5
VQC2000	VVQC2000-1A-D-C4	Для бистабильного пневмораспределителя	C4
	VVQC2000-1A-D-C6		C6
	VVQC2000-1A-D-C8		C8
	VVQC2000-1A-S-C4	Для 5/2 моностабильного пневмораспределителя	C4
	VVQC2000-1A-S-C6		C6
	VVQC2000-1A-S-C8		C8
VQC4000	VVQC4000-1A-D-C8	Для бистабильного пневмораспределителя	C8
	VVQC4000-1A-D-C10		C10
	VVQC4000-1A-D-C12		C12
	VVQC4000-1A-D-02F		G 1/4"
	VVQC4000-1A-D-03F		G 3/8"
	VVQC4000-1A-D-BF		G 1/4" порт снизу
	VVQC4000-1A-S-C8		Для 5/2 моностабильного пневмораспределителя
	VVQC4000-1A-S-C10	C10	
	VVQC4000-1A-S-C12	C12	
	VVQC4000-1A-S-02F	G 1/4"	
	VVQC4000-1A-S-03F	G 3/8"	
	VVQC4000-1A-S-BF	G 1/4" порт снизу	

 \* "С" быстроразъемное соединение, например: "С8" –  $\varnothing 8$  мм